

KONAN
コーナン

圧縮空気浄化システム

エアクリーニング システム

冷凍式エアドライヤ

エアフィルタ

AIR CLEANING SYSTEM



エアクリーニングシステム商品群

圧縮空気はコンプレッサが大気中の浮遊物質を吸入圧縮し、濃縮し、これらにライン中で発生する不純物が加わって更に汚染度を高めています。

コーナンエアクリーニングシステムは

圧縮空気中の汚染物質をISO8573.1による圧縮空気品質基準をクリアする5種類のエアフィルタとの組み合わせにより、用途に合わせて効率的に除去するシステムを開発し、各種生産工程上での品質管理の一助としてお客様にご提供します。

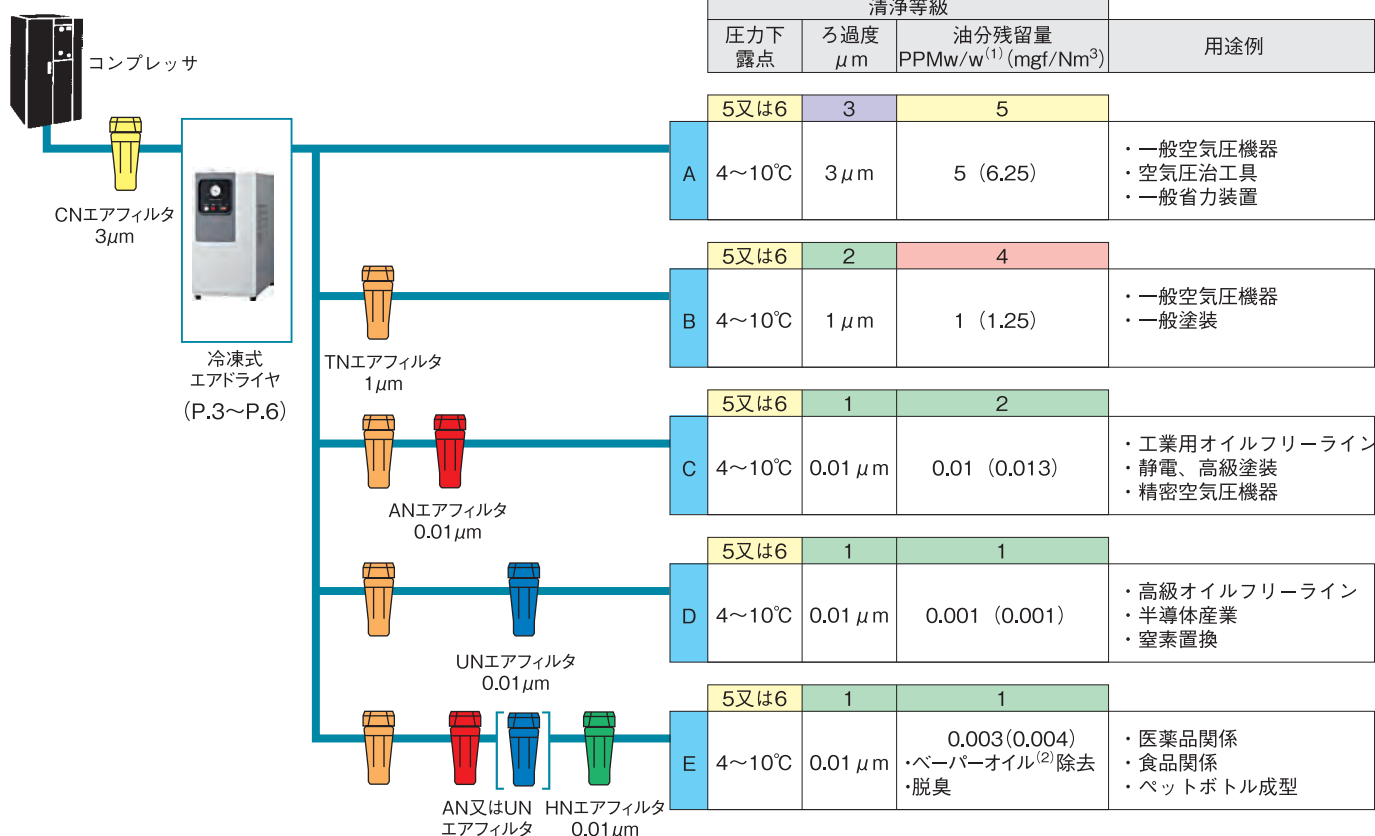
お客様の要求されるエア純度に即応したシステムを用意していますので何なりとご相談下さい。

ISO 8573-1 (2001) / JIS B 8392-1 (2003) 汚染物及び清浄等級

等級	固形粒子			湿度と水分		オイル	
	粒子径 $d \mu\text{m}$			湿度		オイル総濃度	
	$0.10 < d \leq 0.5$	$0.5 < d \leq 1.0$	$1.0 < d \leq 5.0$	圧力下露点 $^{\circ}\text{C}$	液状オイル、エアロゾル及び蒸気 mg/m^3	PPMw/w	
0	*1			*1		*1	
1	100	1	0	≤ -70	≤ 0.01	≤ 0.008	
2	100,000	1,000	10	≤ -40	≤ 0.1	≤ 0.08	
3	—	100,000	500	≤ -20	≤ 1	≤ 0.8	
4	—	—	1,000	$\leq +3$	≤ 5	≤ 4	
5	—	—	20,000	$\leq +7$			
6				$\leq +10$			
				水分			
				水分濃度 $\text{Cw g}/\text{m}^3$			
7				$\text{Cw} \leq 0.5$			
8				$0.5 < \text{Cw} \leq 5$			
9				$5 < \text{Cw} \leq 10$			

*1：等級1より厳しい条件で、使用者と納入業者によって決定する。

圧力下露点 $4^{\circ}\text{C} \sim 10^{\circ}\text{C}$ のシステム



冷凍式エアドライヤ

REFRIGERATED AIR DRYER



NH-80 SERIES

冷凍式エアドライヤ

- チューブインチューブ方式の熱交換器と容量調整弁によるホットガスバイパス方式の冷却温度調整方式により、圧力下露点4℃が可能。
- オゾン層を破壊しないR-134aを採用。(NH-8007N、8012N)



標準仕様／型番

仕様		型番	NH-8007N	NH-8012N
定 格 条 件	処理空気量	50Hz	270	470
	L/min(ANR) ⁽¹⁾	60Hz	330	570
	適用コンプレッサ kW		2.2	3.7
	入口空気温度		35℃	
	入口空気圧力		0.7MPa	
	周囲温度		32℃	
使 用 範 圍	出口空気露点		圧力下 10℃ (大気圧下 -17℃)	
	入口空気温度		5~60℃	
	入口空気圧力		0.14~1.0MPa	
	周囲温度		1.7~43℃	
電 気 仕 様	出口空気露点		圧力下 10℃	
	定格電源 ⁽³⁾		単相AC100V 50/60Hz	
	消費電力 kW	50Hz	0.150	0.205
		60Hz	0.170	0.240
定格電流 A		2.5	3.0	
装 置 細 目	冷却器		チューブインチューブ方式	
	コンデンサ		空冷式	
	冷媒制御方式		キャピラリチューブ方式	
	冷媒温度制御方法		容量調整弁によるホットガスバイパス方式	
	冷媒		R-134a	
空気出入口配管口径		Rc 3/8	Rc 1/2	
ドレン排出口配管口径		Rc 1/4	G 1/4	
ドレントラップ型番		NH-503J2		
外観寸法		P.5をごらん下さい。		
質量 kg		15	17	

(1) L/min (ANR) は、標準空気 (温度20℃、絶対圧力0.1MPa、相対湿度65%の空気) の体積で表しています。

(2) 定格条件以外のご使用については、下記係数で計算して下さい。

(3) 定格電源以外の電圧もオプションで製作可能です。

処理空気量計算方法

任意の条件 (定格条件以外) の処理空気量Qは、次式で求められます。

$$Q = (\text{定格条件の処理空気量}) \times (\text{係数①}) \times (\text{係数②}) \times (\text{係数③}) \times (\text{係数④})$$

項目	入口空気圧力 MPa							
	0.3	0.4	0.5	0.6	0.7	0.8	0.9	1.0
係数①	0.76	0.84	0.90	0.95	1.00	1.03	1.06	1.09

項目	出口空気露点 ℃	
	4	10
係数②	0.71	1.00

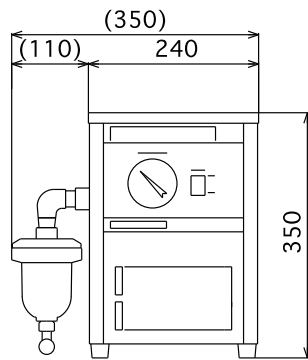
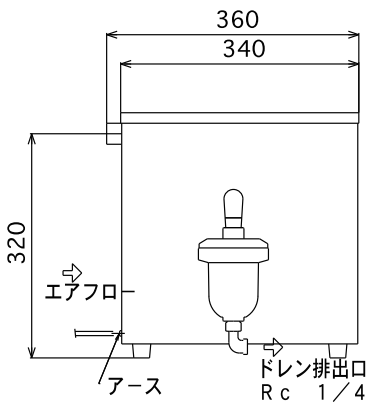
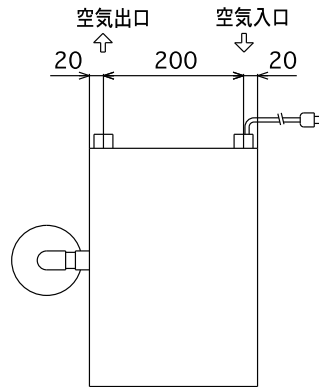
項目	入口空気温度 ℃						
	30	35	40	45	50	55	60
係数③	1.19	1.00	0.85	0.71	0.59	0.52	0.44

項目	周囲温度 ℃				
	25	30	32	35	40
係数④	1.05	1.02	1.00	0.97	0.92

寸法図

NH-8007N / NH-8012N

型番	名称	空気出入口配管口径
NH-8007N		Rc 3/8
NH-8012N		Rc 1/2



NH-NDK SERIES



高入気温度タイプ冷凍式エアドライヤ

- 入口空気温度 MAX.80℃
- オゾン層を破壊しないR-134aを採用。
(NH-NDK22、NH-NDK37)

標準仕様／型番

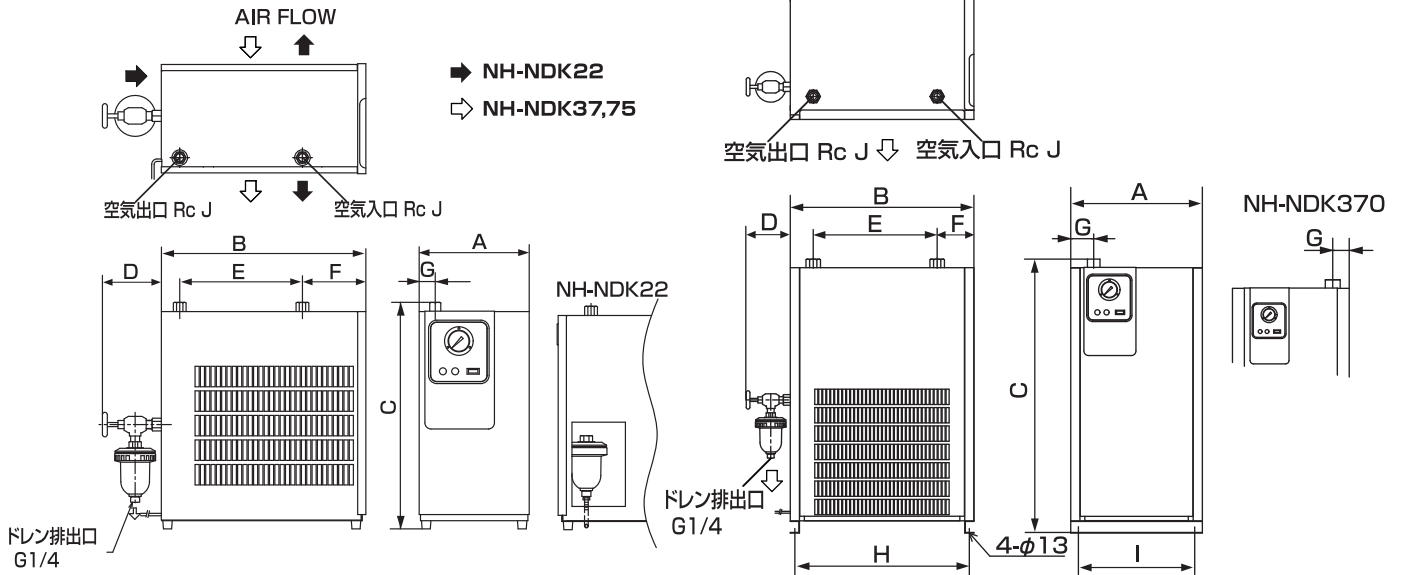
仕様		型番		NH-NDK22	NH-NDK37	NH-NDK75	NH-NDK110	NH-NDK150	NH-NDK220	NH-NDK370
定格条件	処理空気量 L/min(ANR) ^(※)	50Hz		310	500	1100	1600	2400	4100	7100
		60Hz								
使用範囲	適用コンプレッサ	kW		2.2	3.7	7.5	11	15	22	37
	入口空気温度	55℃								
	入口空気圧力	0.7MPa								
	周囲温度	32℃								
	出口空気露点	10℃以下								
	入口空気温度	MAX.80℃								
	入口空気圧力	0.2~1.0MPa								
電気仕様	入口空気温度	2~40℃								
	出口空気露点	圧力下 10℃								
定格電源	消費電力 kW	50Hz		0.20	0.26	0.47	0.63	0.85	1.55	2.00
		60Hz		0.22	0.23	0.55	0.74	1.00	1.80	2.40
	定格電流 A	50Hz		3.0	1.8	1.7	2.3	3.1	5.7	6.8
		60Hz		2.8	1.3	1.9	2.5	3.3	5.9	7.6
電源接続方法			プラグ付 コード1.5m	キャプタイヤ コード3芯 1.25mm ² 3m	キャプタイヤコード4芯 2mm ² 3m					
冷媒	R-134a					R-407C				
空気出入口配管口径	Rc 1/2					Rc 3/4	Rc 1			Rc 1 ¹ / ₂
ドレン排出口配管口径	G 1/4									
外観寸法	P.6をごらん下さい。									
質量 kg			26	32	43	61	65	73	120	

(※)L/min(ANR)は標準空気(温度20℃、絶対圧力760mmHg、相対湿度65%の空気)の体積を表しています。

寸法図

NH-NDK22,37,75

NH-NDK110,150,220,370



型番	寸法記号	寸法									
		A	B	C	D	E	F	G	H	I	J
NH-NDK22		244	410	544	—	220	80	39	—	—	Rc 1/2
NH-NDK37		269	500	554	144	300	155	39	—	—	Rc 1/2
NH-NDK75		267	541	601	144	350	145	103	—	—	Rc 3/4
NH-NDK110		350	600	795	144	405	120	75	570	300	Rc1
NH-NDK150		350	600	795	144	405	120	75	570	300	Rc1
NH-NDK220		430	600	895	144	405	120	75	570	380	Rc1
NH-NDK370		510	700	1148	144	500	115	72	650	460	Rc1-1/2

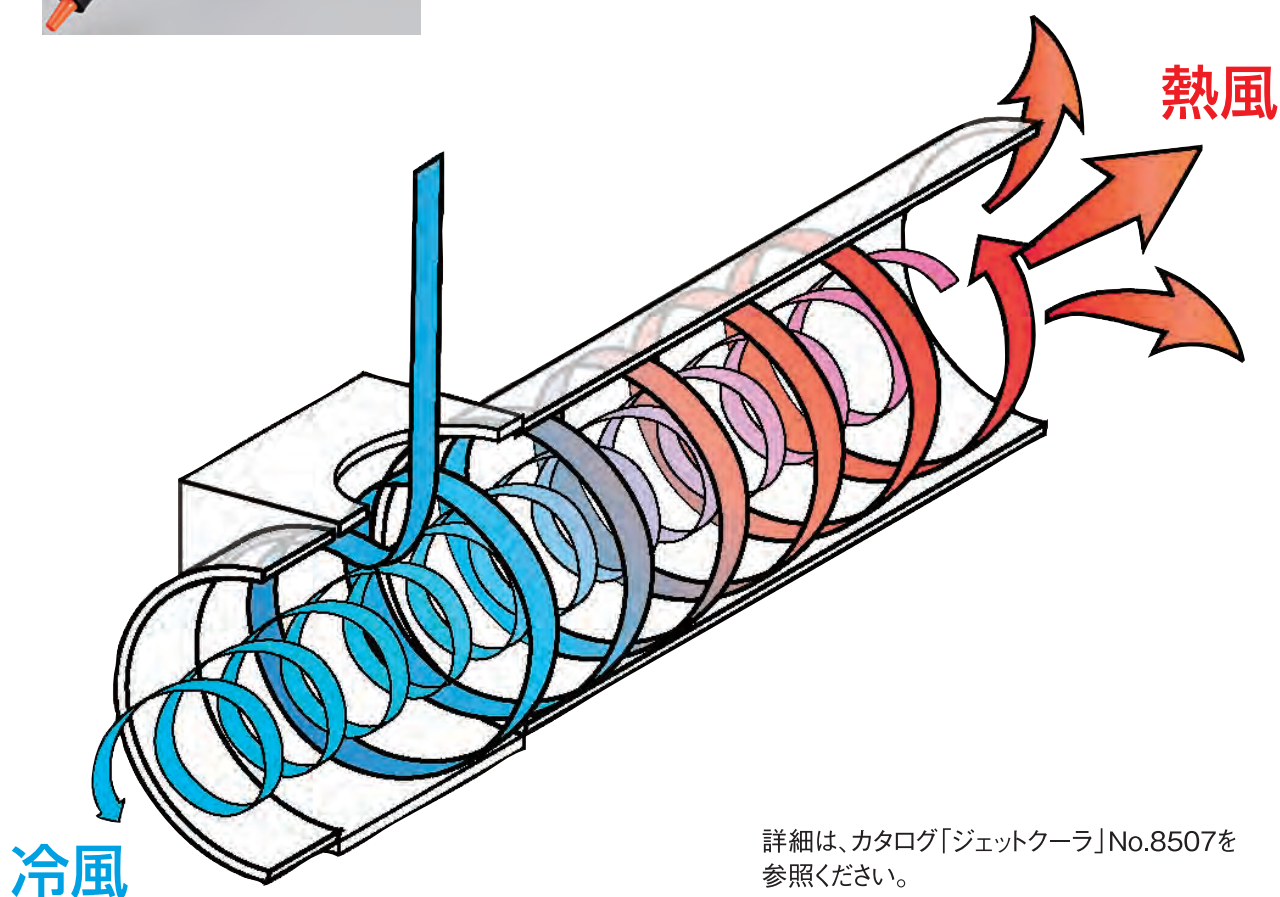
様々な分野での
スポット冷却に最適!

N/Kシリーズ

ジェットクーラ(冷空気発生装置)



JET COOLER



詳細は、カタログ「ジェットクーラ」No.8507を
参照ください。

クリーンエアでコストダウン!

圧縮空気の品質を向上

NI AIR FILTER SERIES

NIエアフィルタシリーズ

高性能、高品質、斬新なデザインの実現



NIエアフィルタ・クリーニングシステム

ISO 8573.1による圧縮空気品質基準をクリア
選択の幅が広く充実のラインアップ

エレメント

必要な圧縮空気品質に
合わせ5種類のエレメント
をラインアップ。



メンテナンス

差込式のエレメントなので交
換が簡単で、交換のための
下部スペースも極わずか。
(10A~65Aに対応)

オートドレン



オートドレン作動不良の原因
となるゴミをエレメント内に捕
獲する事で、オートドレンの信頼
性を向上させました。HNシリー
ズを除く全サイズに標準装備。

ドレンホースキット



ドレンホースキットはHNシリー
ズを除く全サイズにオプション対
応。ストップバルブはHNシリー
ズを除く10A~65Aにオプション対
応。

ブラケット



(10A~65Aにオプション対応)

モジュラー接続



複数のフィルタを専用の接続
キットで簡単に省スペース
で接続できます。
(10A~65Aにオプション対応)

レベルゲージ



合成潤滑油にも耐える樹脂製
のレベルゲージ。HNシリーズを
除く10A~40Aに標準装
備。

ストップバルブ



オートドレン作動不良時のエ
アー漏れ防止用です。
ストップバルブはHNシリー
ズを除く10A~65Aに標準装
備。

低い圧力損失:非常に大きい表面積を持つ混合ファイバ製のコア
レッシングフィルタメディアを採用し、高い捕獲率と低い
圧力降下を実現。

耐食性を向上:ステンレス製のパンチングメタルやスクリーンを使用
し、オイルや酸に対する耐食性を向上。

シリコンフリー:シリコンを使用していないので、フィルタ下流側での溶
接不良、塗料の付着不良のトラブルがない。

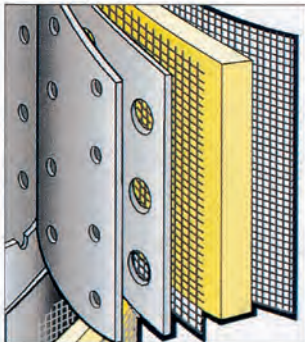
耐熱温度66℃:アフタクーラのドレンセパレータとしても最適。

差込式:差込式のエレメントなので交換が簡単で、交換のため
の下部スペースも極わずか。

処理能力を統一:シリーズが変わっても、ハウジング型式が同じであ
れば、処理空気量は同じ。システムとしてのフィルタ選定、
取付、配管が簡単。

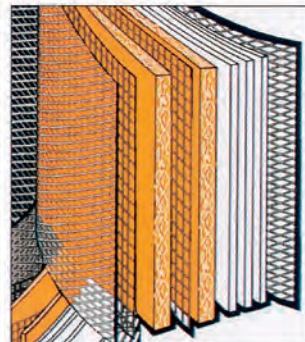
ラインアップ:5種類のエレメントから選択し、用途に応じた適切なシ
ステムの組み合わせを実現。

〈CNシリーズ〉



セパレータフィルタ■
25,000PPM w/w の最大ドレン負荷条
件でも99%の凝縮水分離効率を維持
する2ステージ式のエレメントを搭載。
●第1ステージ
2つのステンレス製オリフィチューブ
により10μmまで機械的に分離
●第2ステージ
深層のファイバー層により固形と液
状の粒子を3μmまで分離。

〈TNシリーズ〉



ラインフィルタ■
2,000PPM w/w の最大ドレン負荷条
件で油分1PPM w/w まで除去する2ス
テージ式のエレメントを搭載。
AN/UNシリーズの保護に最適。
●第1ステージ
ファイバー層とスクリーンの交互の層
で大きな粒子を分離。
●第2ステージ
ファイバー層の複合層で固形粒子
を分離

〈ANシリーズ〉



オイルリムーバルフィルタ■
1,000PPM w/w の最大ドレン負荷条
件で凝縮油分を0.01PPM w/w まで除
去する2ステージ式のエレメントを搭載
し、噴霧状の油分を除去。
●第1ステージ
ファイバー層とスクリーンの複合層で
大きな粒子を除去。
●第2ステージ
ファイバー層の複合層で液状の粒
子を分離。

〈UNシリーズ〉



ウルトラフィルタ■
100PPM w/w の最大ドレン負荷条件
で凝縮油分を0.001PPM w/w まで除
去する2ステージ式のエレメントを搭載
し、噴霧状の油分を除去。
●第1ステージ
ファイバー層とスクリーンの複合層で
大きな粒子を除去。
●第2ステージ
ファイバー層の複合層で液状の粒
子を分離。

〈HNシリーズ〉



オイルベーパーリムーバルフィルタ■
液体及び噴霧状のドレンを含まない圧
縮空気中から活性炭でオイル及び炭
化水素のベーパーを0.003PPM w/w まで除去する2ステージ式のエレメントを
搭載し、ベーパー状の油分を除去。
●第1ステージ
活性炭でベーパーオイルの大半を
除去。
●第2ステージ
超微粒子の活性炭が付着したファ
イバー層の複合層で、残っているベ
ーパーオイルを除去。

メンテナンス
ステッカー

CN・TN・AN・UN
シリーズ
エレメントは毎年交換して
ください。

HNシリーズ
エレメントは毎年、あるいは
定格条件で1000時間毎
に交換してください。

次回のエレメント交換時期を
記入してください。

年 / 月

エレメントは交換が必要です
全てのフィルタにメンテナンスステッカー
を付けて納入します。最低毎年1回エレ
メントを交換してください。(但し、空気
の質により交換頻度は異なります。)
HNシリーズの活性炭の寿命は時間と流
入するベーパーオイル量(温度、オイル
の種類等により決まる)により決まります。
目安は定格条件で1,000時間です。
1,000時間毎又は油の臭気を検出され
れば早めに交換してください。

(注) UNシリーズで凝縮油分を0.001PPM w/w まで除去した後の圧縮空気中には、油分の種類と空気温度、
圧力によって変化するが、およそ0.05~2PPM w/w のベーパーオイルが含まれている。

仕様

品名	セパレータフィルタ	ラインフィルタ	オイルリムーバブルフィルタ	ウルトラフィルタ	オイルペーパーリムーバブルフィルタ
シリーズ名	CNシリーズ	TNシリーズ	ANシリーズ	UNシリーズ	HNシリーズ
使用流体	空気				
使用圧力 MPa	10A~65A 80A~250A	0.14~1.72(注1) 0.07~0.98(注2)			0~2.06 0~0.98(注3)
周囲温度 ℃	2~66				
圧力損失 MPa	ドライ ウェット	0.007 0.011		0.014 0.041	0.007 —
エレメント寿命	毎年1回(例.空気の質により交換頻度は異なります)(注4)				毎年1回または定格流量で約1,000時間(注5)
付属品	標準装備	オートドレン レベルゲージ:10A~40A ストップバルブ:10A~65A			—
	オプション	ドレンホースキット モジュラー接続キット:10A~65A ブラケットキット:10A~65A			

(注1)NI-CN8~NI-CN23は0.14~1.37MPa。オートドレンなしは0~2.06MPa。

(注2)オートドレンなしは0~0.98MPa。オプションで0~1.55MPa。

(注3)オプションで0~1.55MPa。

(注4)空気の質が良くない場合は交換頻度を増やしてください。

(注5)時間と流入するペーパーオイル量により決まるため、差圧では判断できません。約1,000時間または油の臭気が検出されれば早めに交換してください。

分離効率

品名	セパレータフィルタ	ラインフィルタ	オイルリムーバブルフィルタ	ウルトラフィルタ	オイルペーパーリムーバブルフィルタ
シリーズ名	CNシリーズ	TNシリーズ	ANシリーズ	UNシリーズ	HNシリーズ
ろ過度	3μm	1μm	0.01μm	0.01μm	0.01μm
出口空気中の油分残留量 (油分除去率)	5PPMw/w	1PPMw/w	0.01PPMw/w [99.99%]	0.001PPMw/w [99.999%]	0.003PPMw/w ペーパーオイル除去(注1)
ISO8573.1品質クラス	固形	Class3	Class2	Class1	Class1
	油分	Class5	Class4	Class2	Class1
入口側液体の最大負荷量	25,000PPMw/w	2,000PPM w/w	1,000PPM w/w	100PPM w/w	入口側には必ずプレフィルタとしてANまたはUNシリーズを使用。必ず乾燥空気で使用。

(注1)給油性エアコンプレッサでは、エアロゾル状のオイル粒子とペーパー状のオイル粒子が圧縮空気と混合されて共に排出されます。

エアロゾル状のオイル粒子は、UNシリーズで0.001PPM w/wまで除去しますが、ペーパー状のオイル粒子はガス分子になっており、機械的に除去することはできません。

HNシリーズは活性炭により、ペーパー状のオイル粒子や炭化水素の臭気を除去します(0.003PPM w/w)。

機種選定

フィルタは配管サイズで選定せず、処理空気量と使用圧力を考慮し、余裕を持たせた選定をおこなってください。

定格圧力条件0.69MPa以外での最大処理空気量は、P.3「標準仕様」の処理空気量に、フィルタ入口での最低使用圧力に相当する補正係数をかけてください。

最低使用出力(MPa)	0.20	0.29	0.39	0.49	0.59
補正係数	0.38	0.49	0.62	0.75	0.87

最低使用出力(MPa)	0.69	0.98	1.37	1.67	2.06
補正係数	1.00	1.17	1.36	1.50	1.65

ISO8573.1 品質クラス

品質クラス	最大汚染粒子 μm	最高圧力下露点 ℃	最大油分含有量 PPM w/w(mgf/N)
1	0.1	-70	0.008[0.01]
2	1	-40	0.08[0.1]
3	5	-20	0.8[1]
4	15	3	4[5]
5	40	7	21[25]
6	—	10	—

型番表示

NI-CN 11 - 25A - DL - BADVDK

シリーズ型式

CN: セパレータフィルタ ■
 TN: ラインフィルタ ■
 AN: オイルリムーバルフィルタ ■
 UN: ウルトラフィルタ ■
 HN: オイルペーパーリムーバルフィルタ ■

エレメント型式

9: セパレータフィルタ ■
 7: ラインフィルタ ■
 5: オイルリムーバルフィルタ ■
 3: ウルトラフィルタ ■
 1: オイルペーパーリムーバルフィルタ ■

●エレメント/パーツ型番

E [エレメント型式] - [エレメント番号]
 例) E7-36

●モジュラー接続キット/パーツ型番

NI-CN [ハウジング型式] - [接続口径] - MK
 例) NI-CN -25A-MK

(注1) 入口側圧力0.69MPa
 (注2) 接続口径Rpネジ

ハウジング		管接続口径(注2)
型式	処理空気量(注1) m ³ /min(ANR)	
モジュラータイプ		
06	0.57	10A 15A
1	1.00	
2	1.72	20A
3	2.86	
5	4.86	25A
8	7.15	25A
11	10.7	40A
14	13.8	50A 65A
18	17.8	65A
23	22.3	
プレッシャベセルタイプ		
18	17.8	80A (3Bフランジ)
30	28.6	
36	35.7	100A (4Bフランジ)
54	53.6	
72	71.5	150A (6Bフランジ)
90	89.4	
150	143	200A (8Bフランジ)
200	196	
250	250	250A (10Bフランジ)
350	339	
470	465	250A (10Bフランジ)
610	608	

付属品

BA: ブラケットキット(オプション)
 (10A~65Aに対応)
 DV: ストップバルブ(標準装備)
 (HNシリーズを除く。10A~65Aに対応)
 DK: ドレンホースキット(オプション)
 (NHシリーズを除く)



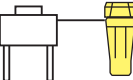


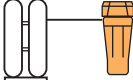


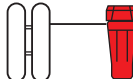




付属品

D: オートドレン(標準装備)
 (HNシリーズを除く)
 DM: マニュアルドレン(オプション)
 (HNシリーズは標準装備)
 L: レベルゲージ(標準装備)
 (10A~40Aに対応)

標準仕様

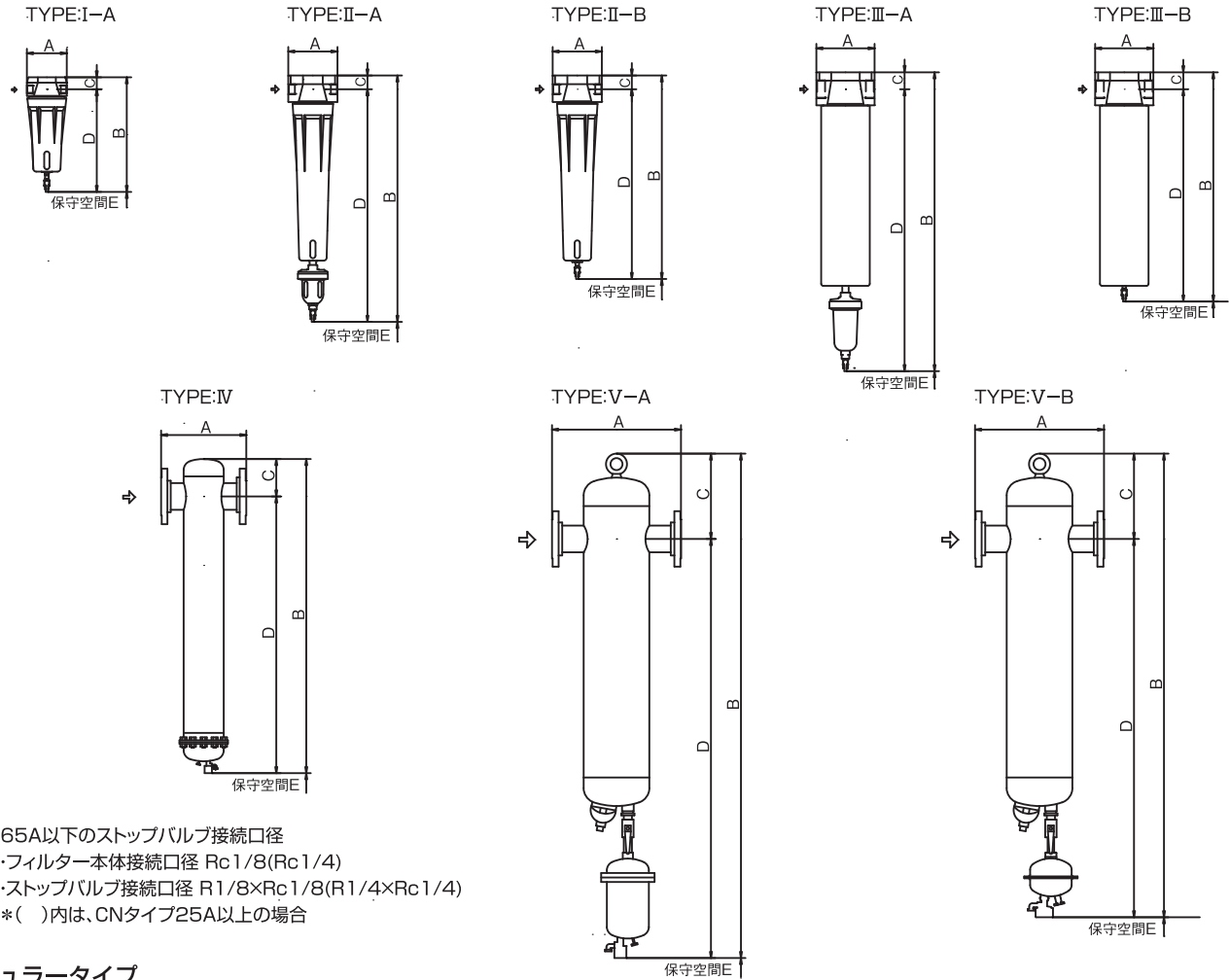
型番 (注1)	ハウジング型式	処理空気量(注2) m ³ /min(ANR)	接続口径	標準装備付属品 CN・TN・AN・UNシリーズ (注1)	エレメント	
					番号	数量
モジュラータイプ						
NI-□ 06-□ DL-DV	06	0.57	10A 15A	オートドレン レベルゲージ ストップバルブ	E□-12	1
NI-□ 1-□ DL-DV	1	1.00				
NI-□ 2-□ DL-DV	2	1.72				
NI-□ 3-□ DL-DV	3	2.86				
NI-□ 5-□ DL-DV	5	4.86				
NI-□ 8-□ DL-DV	8	7.15				
NI-□ 11-□ DL-DV	11	10.7	40A	E□-32 E□-36		
NI-□ 14-□ D-DV	14	13.8	50A 65A	オートドレン ストップバルブ	E□-40	
NI-□ 18-□ D-DV	18	17.8	65A		E□-44	
NI-□ 23-□ D-DV	23	22.3			E□-48	
プレッシャベセルタイプ						
NI-□ 18-□ D	18	17.8	80A:3Bフランジ	オートドレン	E□-PV	1
NI-□ 30-□ D	30	28.6			E□-54	2
NI-□ 36-□ D	36	35.7			2	
NI-□ 54-□ D	54	53.6	100A:4Bフラン		3	
NI-□ 72-□ D	72	71.5			4	
NI-□ 90-□ D	90	89.4	150A:6Bフランジ		5	
NI-□ 150-□ D	150	143		8		
NI-□ 200-□ D	200	196	200A:8Bフラン	E□-PV	11	
NI-□ 250-□ D	250	250		14		
NI-□ 350-□ D	350	339	250A:10Bフランジ	19		
NI-□ 470-□ D	470	465		26		
NI-□ 610-□ D	610	608	34			

(注1) HNシリーズ/オイルペーパーリムーバルフィルタは、オートドレン、レベルゲージ不要のため、付属品型番表示無し。
 (注2) 入口側圧力0.69MPa。

シリーズ名	圧縮空気の質	主たる用途例	ろ過度 μm	出口空気中の油分残留量 PPMw/w(mgf/Nm)
CNシリーズ 	99%の凝縮水 5PPMw/w以下の油分 3μm以上の固形物 除去	<ul style="list-style-type: none"> ●一般空気圧機器 ●空気圧工具 ●一般省力装置 ●冷凍式ドライヤの入口側に CN 冷凍式  ●アフタクーラの出口側に アフタクーラ CN  	3	5[6.25]
TNシリーズ 	100%の凝縮水 1PPMw/w以下の油分 1μm以上の固形物 除去	<ul style="list-style-type: none"> ●一般産業用機器 ●一般塗装 ●AN/UNシリーズの入口側に TN AN TN UN  ●吸着式ドライヤの出口側に 吸着式 TN  	1	1[1.25]
ANシリーズ 	99.99%の油分 0.01PPMw/w以下の油分 0.01μm以上の固形物 除去	<ul style="list-style-type: none"> ●工業用オイルフリーライン ●静電、高級塗装 ●精密空気圧機器 ●吸着式/メンブレンドライヤの入口側に TN AN 吸着式 TN AN メンブレン  ●吸着式ドライヤの出口側で細かい粒子の除去に 吸着式 AN  	0.01	0.01 [0.013]
UNシリーズ 	99.999%の油分 0.001PPMw/w以下の油分 0.01μm以上の固形物 除去	<ul style="list-style-type: none"> ●高級オイルフリーライン ●半導体産業 ●窒素置換 ●吸着式/メンブレンドライヤの入口側に TN UN 吸着式 TN UN メンブレン  	0.01	0.001 [0.001]
HNシリーズ 	ベーパーオイル 0.003PPMw/w以下の油分 0.01μm以上の固形物 除去 脱臭 (必ず乾燥空気で使用)	<ul style="list-style-type: none"> ●医薬品関係 ●食品関係 ●ペットボトル成型 ●AN/UNシリーズの出口側に AN HN UN HN  	0.01	0.003 [0.004] ベーパーオイル除去

(注) 水分を除去するにはドライヤが必要です。

寸法図



モジュラータイプ

シリーズ 寸法記号 ハウジング形式	TYPE		寸法 (mm)								質量 (kgf)				
	CN	TN・AN UN・HN (注1)	A	B			C	D			E	CN	TN・AN・UN・HN		
				CN	TN・AN・UN	HN(注1)		CN	TN・AN・UN	HN(注1)					
06	I-A		105	247	203	37	210	166	76	1.2					
1				299	255		262	218		1.3					
2				360	316		323	279		1.4					
3			133	382	338	40	342	298	89	2.6					
5				489	445		449	405		3.0					
8	II-A	II-B	164	711	568	524	46	665	522	478	102	5.8	4.4		
11				821	678	634	775	632	588	6.0		4.6			
14	III-A	III-B		194	1011	766	722	57	954	709		665	11.2	9.6	
18			1157		912	868	1100		855	811	12.4	10.6			
23			1313		1068	1024	1256		1011	967	14.0	12.2			

プレッシャベセルタイプ

シリーズ 寸法記号 ハウジング形式	TYPE		寸法 (mm)								質量 (kgf)						
	CN	TN・AN UN・HN (注1)	A	B			C	D			E			CN	TN	AN UN	HN
				CN	TN・AN・UN	HN(注1)		CN	TN・AN・UN	HN(注1)	CN	TN・AN・UN	HN				
18	IV		284	1076	1038	124	952	914	610	610	21						
30	V-A	V-B	430	1644	1509	1219	246	1398	1263	973	185	610	52	50	48	45	
36																	437
54			508	1752	1617	1327	295	1457	1322	1032			89	87	82		
72																610	1812
90			711	2014	1589	429	1585	1160	242	240			235				
150														838	2180	1755	498
200			991	2151	1726	497	1654	1229	329	327			322				
250														1165	2227	1802	548
350			647	660													
470																	
610																	

(注1) HNシリーズは、オートドレン、ストップバルブは付きません。

甲南電機株式会社[®]

東京支店 〒108-0014 ☎03-3454-1711
東京都港区芝4-7-8 芝ワカマツビル

大阪支店 〒530-0012 ☎06-6373-6701
大阪市北区芝田1-1-4 阪急ターミナルビル

西部支店 〒732-0052 ☎082-568-0071
広島市東区光町1-12-20 もみじ広島光町ビル

国際部 〒663-8133 ☎0798-48-5931
西宮市上田東町4-97

URL=<https://www.konan-em.com/>

東北営業所 ☎022-215-1195
千葉営業所 ☎043-305-1401
北海道出張所 ☎011-792-7451
名古屋営業所 ☎052-581-6541
金沢営業所 ☎076-233-1411
高松営業所 ☎087-835-0411
広島営業所 ☎082-568-0071
北九州営業所 ☎093-541-0281

代理店

2012.10
このカタログは予告なしに改訂することがありますのでご了承ください。
2023.02-4版(D1)-1刷-K