

CAD図面・PDFカタログデータのダウンロードは

URL=<https://www.konan-em.com/>

コーナン各種流体制御用電磁弁

マグフロー[®]シリーズ



マグフロー[®]は甲南電機 (株) の登録商標です。

Konan Solenoid Valves for Fluid Control

MAGFLOWseries

流体の理想制御のために…。

コーナンの流体制御バルブ

マグフロー[®]シリーズ



■ 防爆・防滴電磁弁のバリエーション

ブルーフの種類				
耐圧防爆 構造	国際基準	IECEX	CSA	Ex db IIC T6... T4 Gb
	欧州	ATEX 指令	TÜV Rheinland	II 2G Ex d II BT4 Gb
			CSA	II 2G Ex db IIC T6... T4 Gb
	日本	構造規格	TIIS (産業安全技術協会)	d2G4
				d3aG4 (水素防爆)
		国際整合技術指針		Ex d II BT4
	韓国		KOSHA (韓国産業安全衛生公団)	Ex d II BT4
	台湾	CNS 規格	ITRI (工業技術研究院)	Ex d II BT4 Gb
	中国	CCC (中国強制製品認証)	SiTiiAs	Ex d IIC T4~T6 Gb
	日本	NK 規格	日本海事協会	d2G4
NEMA 4 防滴 (保護等級 IP55)				
NEMA 4,7 防爆・防滴 (保護等級 IP65)				

Konan Solenoid Valves for Fluid Control

MAGFLOW

流体と自動化、省力化システムのインターフェイスをより確かなものとする、KONANの流体制御用電磁弁です。

「安全」が基本設計の多品種ラインナップ電磁弁シリーズです。

INDEX

取扱い上の注意 4

機種別一覧表 8

電磁弁

2ポート

YS30シリーズ 10

YS21シリーズ 18

YS20シリーズ 26

YS27シリーズ 34

YS23シリーズ 40

3ポート

YS33シリーズ 46

YS203/204シリーズ 52

YS32シリーズ 58

バルブ設定ガイド 64

1. 流体別・材質別選定ガイド 65

2. シール・シートとシェーディングリング 66

3. コイル・ハウジングの種類 67

4. 手動操作機構 72

5. 流量算出グラフ 73

6. 電気回路 76

7. 用語解説 77

series

流体制御用電磁弁及び組み込みシステム 導入及び使用の際の一般取扱注意事項

以下に記載する一般取扱注意事項の情報をご了承の上、ご発注ください。

次の情報は、当社のマグフロー® シリーズを主とする一般流体用電磁弁製品（以下、これらをマグフロー® 電磁弁又は電磁弁と呼びます。）を使用する場合のリスクアセスメントの結果を基に作成しています。この情報は人体に対する安全確保、及び故障のないシステムによる安全運転を行うために重要な事項ですので、詳読されるようお願い致します。

安全に関する情報

参考資料

● JIS B 9702
機械の安全性—リスクアセスメントの原則
● JIS B 8370
空気圧システム通則



警告

マグフロー® 電磁弁は、電気入力により、流体圧の加圧・減圧、あるいは、流れを閉止又は給気・排気方向に切換えるなどの動作をする制御弁で、各種流体を利用するシステム一般に幅広く利用されます。マグフロー® 電磁弁を利用するに当たっては、特に次の事項に注意してください。

① マグフロー® 電磁弁の機種選定について

1.1 マグフロー® 電磁弁の使用流体について

電磁弁の仕様により流体の種類が規定されている場合は、それ以外の流体には使用できません。その他、電磁弁は次の事項に注意して選定してください。

1) 高圧ガス

ガス用で圧力が1MPa以上の電磁弁は、高圧ガス保安法が適用されます。当社のマグフロー® 電磁弁は、同法に対応していませんので、この範囲では使用できません。なお、5MPa以下の空気及び窒素ガス圧縮機から流体が供給される場合、適用が除外されます。

注. 可搬式のボンベから流体が供給される場合、適用が除外されません。

2) 材質

流体の種類によって電磁弁に使用できる材質が異なります。カタログの材質選定ガイドから本体（金属）とシールの材質を選定してください。ガイドに記載されていない流体及び不明な事項については、当社営業にご相談ください。

注. この適合性の確認が無いまま、電磁弁を使用することはできません。

3) 流体温度

流体の温度が、カタログの用語説明に示されたコイルの絶縁種別と周囲温度による最高流体温度以下になる電磁弁を選定してください。

4) 流体の粘度

使用できる流体粘度が規定されていない電磁弁は、65mm²/s (cSt) 以下で使用できます。

流体の種類によっては、低温域でこの値をこえる場合がありますので、ヒータなどで温度を維持してください。

5) 危険な流体

毒性、可燃性などの危険性のある流体では、漏れ（内部、外部）が許容値内にある電磁弁を選定してください。漏れ量はカタログ又は取扱説明書に記載されていますが、不明な点については当社営業にご相談ください。

なお、毒性がなくても空気以外のガスを密閉室で使用する場合には、窒息の危険性について、配慮してください。

6) 腐食性ガス

流体中にSO₂、H₂S、Cl₂、NO₂などの金属を腐食するガスを含む場合、表面のみならず内部で応力腐食割れを起こすことがありますので、このような流体には使用できません。

7) 汚染粒子

流体中に固体粒子や高粘度の油粒子などを含む場合、電磁弁の摩耗、作動不良及び漏れを引き起こすことがありますので、流体のろ過が不十分な流体には使用できません。なお、フィルタでろ過する場合、150μm以下のろ過度のフィルタを電磁弁の入口側に設置してください。

8) 禁油処理と潤滑

電磁弁の潤滑油による流体の汚染が問題になる場合、電磁弁の構造によっては、禁油処理（油分除去）を行うことができますので、

当社営業にご相談ください。

また、構造上油潤滑が必要なガス用電磁弁を無給油で使用する場合、乾燥度の高いガス（露点が-40℃以下の高乾燥用空気など）中では、ミスト状の油分の発散又は油分の蒸発が増え、早期に潤滑不足になることがあります。高乾燥用グリースによる対策が可能ですので、この場合も当社営業にご相談ください。

9) ドレン

蒸気用及び空気圧用電磁弁は、回路内で多量にドレンが滞留する場所での使用では、正しく作動しないことがあります。このような場所には使用できません。滞留の恐れのない場所、あるいは、ドレントラップやオートドレンでドレンが確実に分離・排出される場所で使用してください。

なお、蒸気用電磁弁の場合、電磁弁の温度の上昇時間を短縮するための低温蒸気パージなどの対策も施してください。また、空気圧縮機から出た空気は温度が高く、先に行くほど冷やされてドレンになるため、空気圧縮機出口にアフタークーラやエアドライヤを設け積極的に水分除去・除湿を行ってください。

10) ウォータハンマ

ウォータハンマなどの圧力サージが過大な場所では、電磁弁の破損や寿命低下が起きますので、常時圧力サージがある場所では使用できません。

水撃防止器などのアキュムレータでサージを除去した上で使用してください。

1.2 電磁弁の安全

システムの危険源は、使用される機器のみならず、使用条件やシステム構成によっても生成されます。電磁弁の機種選定に当たっては、単体の性能ばかりでなく、設置、調整、本稼働、故障及び廃棄などのすべての状況における安全を考慮してください。

1) 緊急遮断弁としての使用

マグフロー® 電磁弁は、緊急遮断弁などが求める安全確保バルブとして設計されていません。緊急遮断弁などには使用できません。

2) 圧力封入

電磁弁は、使用中の多少の漏れを許容しているため、真空を含む圧力容器に電磁弁を取付け長時間圧力を保持するような用途には、使用できません。

1.3 電気部分の安全

電磁弁は、ソレノイド（電磁石）でバルブを切換えます。ソレノイド部については、一般の電気機器同様次の事項を考慮し、機種及び電氣的オプションの選定を行ってください。

1) 防塵・防水 防水等級表示は JIS C0920 に従います。

2) 突然の電源遮断（停電、非常停止）

3) 電源部の電圧変動、及び電氣的サージの混入

4) PLC（シーケンサ）の出力 OFF 時の漏れ電流

なお、当社のマグフロー電磁弁は、次の設置場所特有の条件に対しては、特に対策を施していません。この条件下では使用しないか、安全対策を施した配電設備などを採用ください。

1) 外部磁場の影響

2) 関連する制御回路からの電流の回り込み

3) 落雷による誘導電圧

1.4 パイロット式電磁弁

小形のパイロット電磁弁の出力圧力で大きな主弁を切替えるパイロット式電磁弁は、小形・小電力で動くため一般に用いられています。ただし、一定以上の入口ポートと出口ポート間の圧力差が無いと作動できませんので、微少な圧力を制御する場合には、直動式電磁弁を選定してください。

なお、3ポート電磁弁の場合、一定以上の入口ポートと排気ポート間の圧力差が無いと作動できませんので、排気ポートの背圧が作動に影響します。排気ポートのサイレンサ(消音器)に生じる程度の背圧は問題ありませんが、排気流路を強く絞ったり、排気ポートに長い配管を接続しないでください。背圧の影響の詳細は、個別の取扱説明書などに記載されていますが、不明な点については当社営業にご相談ください。

1.5 逆流

電磁弁は、カタログ・取扱説明書のJIS図記号に矢印で示されている流れの方向に使用してください。逆圧・逆流れで使用したときの動作は保証できません。なお、メンテナンスやポンプ休止時及び圧縮機休止時のゆっくりした逆流排気については問題ありません。

また、正常でない停止後の再起動時、弁体が中間位置になっていると不具合が起ることがあります。停止時に逆流がある場合、異常な停止後の起動などについて不明な点がある場合には、当社営業にご相談ください。

1.6 手動操作

手動操作付きの電磁弁で、操作位置がロックされるものは、使用後は必ずロックを解除してください。

② マグフロー® 電磁弁の設置に際して

電磁弁は精密な作動機器ですが、使用目的は多種多様、使用条件・環境は千差万別です。

このため、設計時には関連するリスク(危険の要因)のすべてについて想定できないことがあり、このような場合には、当社を設定した保守点検期間より短い期間で機能や性能の喪失をきたすことがあります。

このような状況に陥らないため電磁弁は次のように設置してください。

2.1 スペース

容易に据え付け作業やメンテナンスができる場所に設置してください。電磁弁は、主設備に後から組み込まれることが多く、メンテナンスへの配慮が十分でないことがあります。安全のためのスペースを確保してください。

2.2 設置後の作動確認手順

空気圧シリンダなどのアクチュエータを駆動する場合、機器・配管を設置した後、アクチュエータを小負荷・低速状態から動かし、電磁弁及びアクチュエータの動作に異常や空気漏れの無いこと確認しながら、徐々に定格状態に近づけるように調整してください。

2.3 空気圧シリンダの飛び出し

設置後、又はメンテナンス後、シリンダが電磁弁の制御(目標)位置と同じ位置にあることを確認してから空気を再注入してください。異なっていると、制御位置に向かって空気圧シリンダが急速に動くことがあります。

なお、不一致によるリスクを機械的に低減するため、電磁弁のIN側にスロースタート弁を設けることを推奨します。

注. 次の2.4項と関連して、パイロット式電磁弁のIN側にスロースタート弁を設置する場合には、電磁弁の最低作動圧力差が保たれるように、スロースタート弁のバイパス弁を調整してください。バイパス弁を絞り過ぎると、電磁弁のパイロット供給圧力が最低作動圧力差を下回ることになり、電磁弁の誤作動に繋がります。同様に、手動弁を開いて空気を再注入する場合には、パイロット式電磁弁の使用圧力の下限値が確保できるまでは、圧力計を見ながら短時間で手動弁を開き、それ以降はゆっくりと空気を注入するように手動弁の操作を行ってください。

2.4 パイロット圧力の確保

パイロット式電磁弁は、次に注意して設置してください。

- 1) 電磁弁の入口圧力は、必ず使用圧力の下限より高くしてください。特に空気源に余裕のない場合、稼働中の圧力変動により使用圧力の下限値を下回ることがあります。
- 2) 電磁弁のIN側配管が非常に長い場合、又はポートの口径より細い配管を用いた場合、流れに伴う圧力降下により、入口圧力が低下します。
注. 一定量の空気を流して作業が終了する場合、入口ポート近くに補助空気タンクを設けることも、圧力降下を防ぐ一つの方法です。入口圧力が低下していないことを確認するには、近傍に圧力計を取付けてください。

2.5 表示

電磁弁の銘板が見えない場所に設置する場合には、近傍の見えやすい場所に代替表示を行ってください。

2.6 電磁弁の長時間使用

電磁弁を連続通電で長時間使用すると、コイルの温度上昇により、ソレノイド部は手で触れないほどに熱くなります。電磁弁の異常によるものではありませんので、不用意に触ることは避けてください。不用意に触ると火傷しますので、連続通電時はソレノイド部には触れないでください。

2.7 残圧

システムや電磁弁の電源を落としただけでは、システム内の流体圧力や流体が排出されないことがあります。残圧によりシリンダの予期しない作動が起ることがありますので、設置時であっても残圧の噴出を含めて、これらのリスクについて考慮して作業を行ってください。

2.8 排気

電磁弁の出口又は排気ポートから流体を放出する場合には、最大で音速の噴流が発生し、騒音傷害及び噴流とそれがまき散らした破片・粉塵による人体の損傷を起すことがあります。出口又は排気ポートに人が接近する可能性がある場合、必ずサイレンサ(消音器)を取付け、防音・整流をしてください。

2.9 訓練

システムの設置及び次項のメンテナンスについては、十分な知識・経験を持った人が行ってください。(当社では空気圧機器の取扱いに関する研修も行っています。当社営業にご相談ください。)

③ マグフロー® 電磁弁のメンテナンス(保守)について

メンテナンスは、次のように行ってください。なお、個別の取扱説明書が必要な場合には当社営業に問い合わせください。

3.1 日常点検

- 1) 流体が圧縮空気の場合、中の凝縮水分(ドレン)には、配管中の不純物が含まれて、電磁弁の作動を阻害することがありますので、フィルタをIN側に設け、日常的にドレンを除去ください。
- 2) 装置の稼働中、目視及び音により、電磁弁の外観の異常及び作動時の異音を観察してください。必要であれば、流体が流れない休止状態で、電磁弁の各部・各所のねじ部のゆるみを点検し、出口又は排気ポート及び配管継手からの内部及び外部漏れがあれば、定期点検を実施し、異常部の補修を行ってください。
- 3) 蒸気など高温流体用の電磁弁は、電磁弁本体部も高温になります。不用意に触ると火傷します。装置の稼働中、目視及び音により、電磁弁の外観の異常及び作動時の異音を観察してください。必要であれば、流体が流れない休止状態で、バルブの温度が十分下がっていることを確認してから、電磁弁の各部・各所のねじ部のゆるみを点検ください。出口又は排気ポート及び配管継手からの内部及び外部漏れがあれば、定期点検を実施し、異常部の補修を行ってください。

3.2 定期点検

半年ごと又は1年ごとに、次の定期点検を行ってください。

- 1) 電源・圧力源を落とした状態で、電磁弁を細かく分解点検し、異常を記録し、必要な箇所を補修してください。
- 2) 2年目の定期点検では、製品の分解点検を行い、補修作業やソレノイド Ass'y、コイル、及びパッキンなど定期交換の必要な部品、及び交換が必要な部品については交換してください。但し、2年以内であっても個々の電磁弁で定められた耐久作動回数^{※注1}に達した時には、分解点検を行い、必要な部品については交換してください。

流体制御用電磁弁及び組込みシステム 導入及び使用の際の一般取扱注意事項

注1)【実験室耐久作動回数の例】

YS30及びYS33シリーズ : 200万回

YS20及びYS21シリーズ(20A以下) : 100万回

YS20及びYS21シリーズ(25A以上) : 50万回

耐久回数は、当社で定めた試験状況下の数値ですので、ダイヤフラム等の材質や実際の設置場所の環境や保全記録などを考慮し、適正な点検間隔を決めてください。

- 3) 長時間休止した電磁弁は、潤滑油膜の沈降・流出などにより再起動の確実性が低下しています。JISなどでは、電磁弁の最低作動頻度を30日に1回としています。このような期限に達する前に定期的な確認運転などによる予防保全を行ってください。

3.3 残留エネルギー

実作業に伴うメンテナンスは、装置(又はメンテナンス区分)を圧力源及び電源と遮断し、さらに装置内の残留電荷や残留流体を全部放出してから行ってください。蒸気など高温流体の放出時には特に注意の上、周りに人がいないことを確認し、安全作業で実施ください。電磁弁本体も高温になりますので、作業前にバルブの温度が十分下がったことを確認してください。不用意に電磁弁に触ると火傷することがあります。

可動部分は、メンテナンス作業中に動き出さないことを確認し、必

要であれば機械的に固定してください。さらに、可動部分でなくても、作業中落下の危険がある部分や鋭利な突起部分についても事故防止の安全対策を施すなどして、作業全般の安全を確保して作業を進めてください。

3.4 連絡

作業中、特に多人数で作業をする場合には、電源遮断、残圧の排気完了、及び電源投入、給気再開については、周知徹底した上で作業を進めてください。

④電磁弁の使用場所について

次のような使用場所では、機能的な仕様の適合のみならず、法規適合など特別な対応が必要となります。不明な点については、計画段階で当社営業にご相談ください。

- 1) カタログに記載されていない特殊な使用条件
- 2) 人、財産、及び環境などに関して大きなリスクを生じることが予測される場合

例：爆発性雰囲気^{※2}、原子力関連設備、乗り物、医療設備、労働安全衛生法関連設備、高圧ガス保安法関連設備など

注2) 一般的なガス爆発性雰囲気に対しては、当社の各種防爆電磁弁を使用してください。

ご使用に関する情報

電磁弁及び組込設備に係わる全般な注意事項です。十分な安全を維持するためには、これらについても注意してください。

⚠️ 注意

①運搬について

1.1 重量

作業者の安全のため、重量が大きい大形電磁弁や電磁弁ユニットは、人力のみによらず器具・機械を利用して運搬してください。電磁弁の質量は、カタログ及び設計図書に記載されています。逆に小形の電磁弁は、過大な人力により破損することがありますので、丁寧に扱ってください。特に、リード線を持って運搬しないようにしてください。

1.2 落下

積み降ろし作業、特に横持ち作業による場合には、落下事故防止のための、確実な保持を行ってください。

⚠️ 注意

②保管について

2.1 搬送中の保管

風雨に曝される場所又は雰囲気の悪い場所に電磁弁を設置する場合には、作業直前に現場に搬入してください。やむを得ず設置箇所での保管する場合には、梱包を解かずシートなどで保護してください。

2.2 保管場所

電磁弁の汚染・材質劣化を避けるため次のように保管してください。

- 1) 高温・多湿の場所を避け、また粉塵のない場所に保管してください。
- 2) 予備品などとして、電磁弁を1年以上保管する場合は、出荷梱包のまま、又は同等の保護をして保管してください。
- 3) 1年以上長期間保管した場合は、パッキン類が潤滑切れにより固着している場合がありますので使用前に慣らし運転を行ってください。
- 4) 保管が長期に渡ると、パッキン類の永久的な変形、寸法変化、及び劣化が起きますので、長期間保管後の使用に際しては、電磁弁の作動状況を点検し、異常が認められた場合には分解点検及び、変形劣化部品の交換を行ってください。

⚠️ 警告

③設置環境について

3.1 振動・衝撃

- 1) 電磁弁は、ホース配管などにより、過大な衝撃や振動を受ける場所から離して設置してください。ただし、出口側配管をあまり長くするとシステムの応答性が悪くなります。

- 2) やむを得ず過大な衝撃や振動を受ける場所に電磁弁を設置する場合には、防振台などを介して電磁弁を取付けてください。また、電磁弁の取付ねじのゆるみ止めを施し確実に固定・締結してください。運転開始後は、締結部を定期点検し、ゆるみや変形がないことを確認し、ねじを増締めしてください。

3.2 設置作業中の取扱い

作業中電磁弁や配管に乗ったり、配線を作業器具に引っ掛けたりしないでください。

3.3 雰囲気

電磁弁を設置する場所の雰囲気に注意してください。風雨、直射日光、塩害、腐食性ガス、化学薬液、有機溶剤及び蒸気などに曝される場所は避けてください。なお、一部の雰囲気については防食対策が可能ですので、当社営業にご相談ください。

3.4 使用温度

電磁弁設置場所の周囲温度及び使用流体温度は、表示された使用温度範囲内にしてください。特に次のような場合には注意してください。

- 1) コイルの寿命は、絶縁の熱劣化に左右されます。高温環境や連続通電使用は、できるだけ避けてください。
- 2) 低温下での使用
5℃以下で凍結の可能性のある場所での使用は、断熱材やヒータを併用してください。詳しい周囲温度・流体温度はカタログ記載の適正範囲でご使用ください。
- 3) 空気圧を使用する場合、空気圧縮機の近くでは空気温度がかなり高いことがあり、電磁弁のパッキンが熱劣化したり、部品の熱膨張の違いにより不具合を起こすことがあります。

⚠️ 警告

④改造について

設計時に想定できないリスクが発生する恐れがありますので、電磁弁は絶対に改造しないでください。

⚠️ 注意 ⑤電磁弁による空気圧シリンダの中間停止について

電磁弁やシリンダ内のシール部は、僅かな漏れが許容されているため、長時間の中間停止は困難です。必要な場合には、ブレーキ、ロック及びラッチなど機械的な保持装置を設置してください。

⚠️ 注意 ⑥ルブリケータによる噴霧給油について

電磁弁を始めに給油仕様で使用された場合は、給油を継続してください。

6.1 潤滑油の種類

- 1) ルブリケータで給油する潤滑油は、JIS K 2213 添加タービン油 VG32 又は VG46 を使用してください。
- 2) ルブリケータによる給油量は油の滴下数で確認します。目安としては、1 滴当たり 0.03 cm³、空気 1m³ 当たり 1.5 ~ 2.5 滴が標準です。
- 3) 各種仕様の電磁弁の分解点検時には指定されたグリースを塗布し組み立ててください。グリースの種類は当社営業に問い合わせください。ただし、禁油仕様で製作された電磁弁は分解点検はできません。当社営業に電磁弁の点検整備をお申し出ください。

⚠️ 参考 ⑦空気圧システムの制御

7.1 シーケンス制御

圧縮空気を使う電磁弁を用いたアクチュエータのシーケンス制御は、できるだけ次のように行ってください。

- 1) 位置検出により次のステップに移ってください。
- 2) 現在のステップ以外のアクチュエータを制御する電磁弁の電気回路には、インターロックを掛けてください。

7.2 停電及び空気源の故障

- 1) シーケンスの途中で、停電又は通電 OFF により非常停止した場合、現在のステップのシリンダは停止するか、安全位置に進むように電磁弁のノーマル（休止）位置を選定してください。
- 2) シーケンスの途中で停止した場合、その位置からの再始動に危険がある場合、個別にアクチュエータを動かし順次スタート位置にもどすようにしてください。さらに復帰手順を明示してください。
- 3) シーケンスの途中で停止した場合、配管内の空気を抜くと、重力でシリンダが降下したり、次の供給時にシリンダが急速に動き人体や機械装置に損傷や損害を与えることがあります。必ずスタート位置に戻してから、空気を抜いてください。
- 4) サイクル途中で空気源が故障しても、残りの作業を完了できるように、空気タンク容量に余裕を持たせてください。

⚠️ 警告 ⑧残圧排気

チェック弁（逆止め弁）及びパイロットチェック弁を使った回路では、空気が封入されたままの状態になることがあります。残圧による危険がある場合には、該当個所に残圧排気弁を設け個別に残圧排気するか、残圧があることの警告表示を行ってください。

また、このようなシステムの回路図には、残圧排気用バルブの手動弁があることを表示してください。

⚠️ 参考 ⑨回路及び配管について

9.1 圧力降下

工場配管の末端や入口に長い配管がある空気圧装置では、配管の圧力降下により装置に必要な圧力が供給できないことがあります。計画時点で適正な配管設計を行うか、電磁弁が間欠作動であれば、補助空気タンクを設けるなどして、機器への供給圧力の確保を行ってください。

9.2 空気のろ過

電磁弁に供給する空気は、40µm 以下のろ過度のフィルタを通し固体の汚染物質を除去してください。液状のドレンや油分は、空気の冷却を

十分行い、フィルタやドレン分離器から排出してください。汚染され、温度の高い圧縮空気にパッキンやその他の部品が曝されると劣化により製品寿命が極端に短くなることがあります。

ボイラで発生した蒸気は、大量のドレンを含んでいます。ドレントラップを必ず設置してご使用ください。

9.3 配管作業

- 1) 配管材料は、流体により選定し、ねじ切りによるバリは必ず除去してください。空気圧の場合、鋼管は必ず白管（メッキ管）を使用してください。
- 2) 配管は、接続する前にエア吹き（フラッシング）又は洗浄し内部の粉塵・水分・油分を除去してください。
- 3) ねじ込み配管のシールにシールテープを用いる場合、ねじ端部から 1.5 山～2 山残して、空気圧ではねじ込み方向と反対に 2 巻きから 3 巻きして、油圧では 4 巻きから 5 巻きしてください。
- 4) 電磁弁に配管や継手をねじ込む場合には、ねじ込み部から流体漏れが発生しない範囲で、かつ、大きすぎないレンチで締め込んでください。強引に締め込むと、電磁弁の配管ポートに亀裂を生じたり、破断混入したシール材による漏れ・作動不良の原因になります。
- 5) 配管や継手等をねじ込む場合、6A～25A（Rc1/8～Rc1）では 4 山～5 山ねじ込んでください。事前にシールテープの巻き方と、ねじ込み作業の練習を行ってから、実際の作業を行うことを推奨します。
- 6) 電磁弁（特に大形）は、配管のみで支持せずには弁を固定してください。鋼管配管の小形電磁弁には、配管部の支持も用いられますが、この場合、弁の近くを配管クランプなどを用いて堅固に支持してください。

⚠️ 注意 ⑩電気回路及び配線工事について

- 1) 電源と電磁弁の電圧値と交流（AC）／直流（DC）が一致していることを確認してください。
- 2) PLC（シーケンサ）の AC 出力にトライアックを用いている場合、OFF 時の漏れ電流がソレノイドや表示ランプの動作に影響することがあります。この場合、PLC メーカー又は当社営業に PLC の出力仕様を添えて、漏れ電流低減方法をご相談ください。
- 3) ソレノイド通電 OFF 時の電磁誘導サージは、電気回路上の接点などの寿命を著しく縮めます。サージアブソーバなしの当社電磁弁については、サージアブソーバ等を付けて頂くか、又はご発注時に要求仕様としてサージアブソーバ付として要求ください。
- 4) リード線接続方式の場合、リード線にゆるみを持たせリード線を支持した上で、適切な接続端子を使用し結線を行ってください。電線管などの接続方式の場合、ハウジング部に外力が掛からないように配線作業を行い、電線管等は弁の近くで電線管クランプなどを用いて堅固に支持し、ハウジングの電線管ネジ部に外力が加わらないようにしてください。

⚠️ 注意 ⑪特殊な電磁弁について







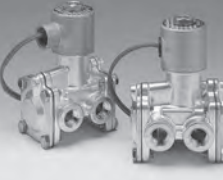

特殊仕様の電磁弁を要求される場合には、使用条件を添えて当社営業にご相談ください。流体により流路に油分の混入があってはならない場合、電磁弁内部を禁油仕様で製作することができます。その他、電磁弁に対する特別な要求についても、当社営業にご相談ください。

- 1) 選定ガイド以外の流体など。
- 2) 高温・低温環境及び高輻射熱環境での使用
- 3) オゾン、塩害のある場所での使用
- 4) 爆発性雰囲気

⚠️ 警告 ⑫廃棄

- 1) 電磁弁は、焼却処分しないで廃棄してください。火中に投げると、破裂したり、有毒ガスが発生することがあります。
- 2) 電磁弁を分別廃棄する場合、カタログ又は取扱説明書に記載された材質によって分類してください。電磁弁には、一般の産業廃棄物として処理できない材料は含んでいません。

機種別一覽表

	シ リ ー ズ 名	作 動 方 式	配 管 口 径								弁の種類			オリ フ ィ ス サ イ ズ (mm)	Cv 値		
			6 A	8 A	10 A	15 A	20 A	25 A	32 A	40 A	50 A	ノ ー マ ル ・ オ ー プ ン	ノ ー マ ル ・ ク ロ ー ズ			ユ ニ バ ー サ ル	
			Rc 1/8	Rc 1/4	Rc 3/8	Rc 1/2	Rc 3/4	Rc 1	Rc 1_1/4	Rc 1_1/2	Rc 2						
2 ポ ー ト		YS 30	(ソフトシール) 直動形	●	●	●	-	-	-	-	-	-	●	●	-	1.2 ~ 9.5	0.05 ~ 1.7
		YS 21	(ダイヤフラム) パイロット形	-	-	●	●	●	●	●	●	●	●	●	-	15.9 ~ 32.0	3.3 ~ 28.0
		YS 20	(差圧O作動) パイロット形	-	-	●	●	●	●	●	●	●	●	●	-	15.9 ~ 32.0	3.3 ~ 27.0
		YS 27	(差圧O作動) パイロット形	-	-	-	-	-	●	●	●	●	●	●	-	25.0 ~ 32.0	13.0 ~ 28.0
		YS 23	(ピストン構造) パイロット形	-	-	●	●	●	●	●	●	-	-	●	-	21.0 ~ 40.0	4.1 ~ 25.0
3 ポ ー ト		YS 33	(ソフトシール) 直動形	●	●	-	-	-	-	-	-	-	●	●	●	1.6 ~ 4.4	0.09 ~ 0.38
		YS 203 / 204	(ダイヤフラム) パイロット形	-	-	●	●	※	※	-	-	-	●	●	-	15.9	3.3・4.4
		YS 32	(ピストン構造) パイロット形	-	●	●	-	-	-	-	-	-	-	●	●	-	排気側：8.7 圧力側：7.1

注意

●標準及び準標準品製作機種。その他準標準品及び特殊品に該当する製品は、納期に若干の余裕をお見積ください。

●標準機種（標準在庫品）は各シリーズ毎に形式記号を明示しています。

●粘性流体の場合は、粘度：65mm²/s以下の流体をご使用ください。

※印の機種につきましては別途お問合せください。

YS30

空気・ガス・水・灯油・スチーム・真空

小形
直動式

2ポート 電磁弁

YS301 ノーマルクローズ (常時閉形)

YS302 ノーマルオープン (常時開形)

YS30 シリーズは、常時閉形と常時開形の 2 方式からなる、小形直動式の 2 ポート電磁弁で、配管口径 RC1/8 ~ 3/8 を取り揃えています。
非常にコンパクトな設計で場所をとりません。



標準仕様

弁 作 動 方 式	ノーマルクローズ	ソレノイド消磁で、バルブが閉となり、励磁で開となります。	
	ノーマルオープン	ソレノイド消磁で、バルブが開となり、励磁で閉となります。	
配 管 口 径	Rc1/8・1/4・3/8		
オ リ フ ィ ス サ イ ズ	1.2~9.5mm		
主 要 部 材 質	本 体	プラス、ステンレス	
	シ ー ル ・ シ ー ト	ニトリルゴム、フッソゴム、四フッ化エチレン樹脂、エチレンプロピレン	
	ハウジング	標 準	コンジット形 (NEMA1)
		そ の 他	耐圧防爆 (d2G4、Exd II BT4)、防滴、ターミナル付ハウジング等豊富な種類があります。 選定ガイド (67~71 ページ) をご参照ください。
定 格 電 圧	AC100V50/60Hz、 AC110V50Hz、 AC200V50/60Hz、 AC220V50Hz、	110V60Hz 120V60Hz 220V60Hz 240V60Hz	DC24V DC100V DC120V DC125V
許 容 電 圧 変 動 率	上記適用電圧に対し、-15%~10%		
コ イ ル の 絶 縁 耐 熱 ク ラ ス	連続定格 F および H		
リ ー ド 線 長 さ	Min. 450mm		
周 囲 温 度	Max.	50℃ (コイル、流体温度により異なります。詳細は 78 ページをご参照ください。)	
	Min.	-20℃ (シート材質により異なります。詳細は 78 ページをご参照ください。)	
取 付 姿 勢	任意		
適 用 規 格	(詳細は、ご相談ください。)		
オ プ シ ョ ン ・ そ の 他	取付ブラケット、手動操作機構、ネオンランプ、サージアブソーバ、禁油処理		

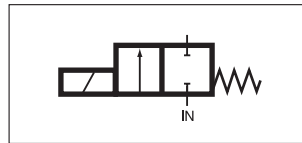
●上記以外の仕様に関しては、別途ご相談ください。

バルブ選定リスト

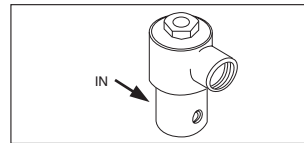
ご選定の際は、作動圧力差の項を十分ご確認ください。

配管口径 (Rc)	オリフィスサイズ (mm)	Cv 値	作動圧力差 MPa				※最高流体温度 (°C)	ハウジング	消費電力 (W)		コイルの絶縁耐熱クラス	電圧 (V) 50 / 60 Hz	形式記号		
			最高						AC	DC			本体プラス	本体ステンレス (SUS430F)	本体ステンレス (SUS303)
			空気・ガス 水・灯油		スチーム										
			最低	AC	DC	AC			DC						

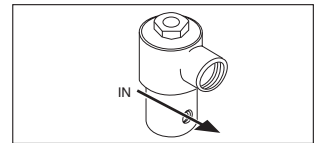
ノーマルクローズ



消磁

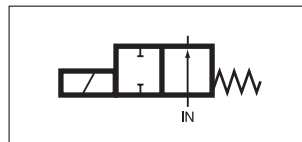


励磁

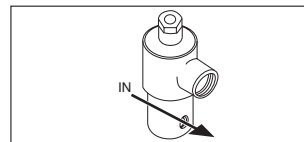


1/8	1.2	0.05	0	7.20	6.86	-	-	50	A	10	10	F	100	YS301AF88N9AC3	YS301AF88J2AC3	—————
	2.4	0.21	0	2.74	1.37	-	-	50	A	10	10	F	100	YS301AF88N9AC9	YS301AF88J2AC9	—————
	3.2	0.36	0	1.37	0.96	-	-	50	A	10	10	F	100	YS301AF88N9AD5	YS301AF88J2AD5	—————
	4.8	0.49	0	0.68	0.48	-	-	50	A	10	10	F	100	YS301AF88N9AE1	YS301AF88J2AE1	—————
	4.8	0.49	0	-	-	0.68	0.48	170	A	10	10	H	100	—————	YS301AH88S2AE1	—————
1/4	1.2	0.05	0	7.20	6.86	-	-	50	A	10	10	F	100	YS301AF88N9BC3	YS301AF88J3BC3	*
	1.6	0.10	0	4.80	2.05	-	-	50	A	10	10	F	100	YS301AF88N9BC5	YS301AF88J3BC5	*
	2.0	0.14	0	3.43	1.64	-	-	50	A	10	10	F	100	YS301AF88N9BC7	YS301AF88J3BC7	*
	2.4	0.21	0	2.74	1.37	-	-	50	A	10	10	F	100	YS301AF88N9BC9	YS301AF88J3BC9	*
	2.8	0.28	0	2.05	1.16	-	-	50	A	10	10	F	100	YS301AF88N9BD3	YS301AF88J3BD3	*
	3.2	0.36	0	1.37	0.96	-	-	50	A	10	10	F	100	YS301AF88N9BD5	YS301AF88J3BD5	*
	4.0	0.44	0	1.02	0.68	-	-	50	A	10	10	F	100	YS301AF88N9BD7	YS301AF88J3BD7	*
	4.8	0.65	0	0.68	0.48	-	-	50	A	10	10	F	100	YS301AF88N9BE1	YS301AF88J3BE1	*
	4.8	0.65	0	-	-	0.68	0.48	170	A	10	10	H	100	—————	YS301AH88S3BE1	—————
3/8	3.2	0.36	0	1.37	0.96	-	-	50	A	10	10	F	100	YS301AF88N9CD5	YS301AF88J3CD5	—————
	4.0	0.44	0	1.02	0.68	-	-	50	A	10	10	F	100	YS301AF88N9CD7	YS301AF88J3CD7	—————
	4.8	0.65	0	0.68	0.48	-	-	50	A	10	10	F	100	YS301AF88N9CE1	YS301AF88J3CE1	*
	4.8	0.65	0	-	-	0.68	0.48	170	A	10	10	H	100	—————	YS301AH88S3CE1	—————
	6.4	0.85	0	0.34	0.13	-	-	50	A	10	10	F	100	YS301AF88N9CE7	YS301AF88J3CE7	—————
	7.2	1.00	0	0.24	0.10	-	-	50	A	10	10	F	100	YS301AF88N9CF1	YS301AF88J3CF1	—————
	9.5	1.70	0	0.13	0.034	-	-	50	A	10	10	F	100	YS301AF88N9CF5	YS301AF88J3CF5	*

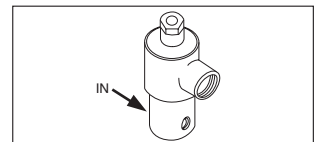
ノーマルオープン



消磁



励磁



1/4	1.2	0.05	0	4.11	4.11	-	-	50	A	11	10	F	100	YS302AF88N9BC3	YS302AF88J3BC3	*
	1.6	0.10	0	2.23	2.23	-	-	50	A	11	10	F	100	YS302AF88N9BC5	YS302AF88J3BC5	*
	2.0	0.14	0	1.61	1.61	-	-	50	A	11	10	F	100	YS302AF88N9BC7	YS302AF88J3BC7	*
	2.4	0.21	0	1.02	1.02	-	-	50	A	11	10	F	100	YS302AF88N9BC9	YS302AF88J3BC9	*
	2.8	0.28	0	0.86	0.86	-	-	50	A	11	10	F	100	YS302AF88N9BD3	YS302AF88J3BD3	*
	3.2	0.36	0	0.68	0.68	-	-	50	A	11	10	F	100	YS302AF88N9BD5	YS302AF88J3BD5	*
	4.0	0.44	0	0.41	0.41	-	-	50	A	11	10	F	100	YS302AF88N9BD7	YS302AF88J3BD7	*
	4.8	0.65	0	0.27	0.27	-	-	50	A	11	10	F	100	YS302AF88N9BE1	YS302AF88J3BE1	*

*印につきましては別途お問合せください。

※最高流体温度 (°C) は、シート材質の種類により異なります。詳細は、78 ページをご参照ください。

YS
30

形式記号

① Y ② S30 ③ 1 ④ A ⑤ F ⑥ 88 ⑦ 88 ⑧ N ⑨ 9 ⑩ A ⑪ C3

① 配管ねじ ② シリーズ ③ 弁の種類 ④ ハウジングの種類 ⑤ コイルの絶縁耐熱クラス ⑥ 注)2 定格電圧

YS
30

<p>Y=Rc 無記入=NPT</p>	<p>S30</p>	<p>1=ノーマルクローズ</p>	<p>A= コンジット P= オープンヨーク B= グロメット T= ターミナル付コンジット X= NEMA4,7 防滴・防爆 G= ターミナル付 NEMA4 防滴 J= 耐圧防爆 (d2G4) (電線管) K= 耐圧防爆 (d2G4) (耐圧パッキン) ※ C= 耐圧防爆 (Exd II BT4) (電線管) ※ E= 耐圧防爆 (Exd II BT4) (耐圧パッキン) H= 耐圧防爆 (d3aG4) (耐圧パッキン) ※ S= 耐圧防爆 (Ex db II C T6...T4 Gb) (電線管) ※ Y= 耐圧防爆 (Exd II BT4) (耐圧パッキン)</p>	<p>Class F Class H Class H</p>	<p>88=AC100V (50/60Hz) ・ AC110V (60Hz) 94=AC200V (50/60Hz) ・ AC220V (60Hz) 02=AC110V (50Hz) ・ AC120V (60Hz) 04=AC220V (50Hz) ・ AC240V (60Hz) 16=DC24V 25=DC100V 18=DC120V 97=DC125V</p>
		<p>2=ノーマルオープン</p>	<p>A= コンジット P= オープンヨーク B= グロメット T= ターミナル付コンジット X= NEMA4,7 防滴・防爆 G= ターミナル付 NEMA4 防滴 J= 耐圧防爆 (d2G4) (電線管) K= 耐圧防爆 (d2G4) (耐圧パッキン) ※ C= 耐圧防爆 (Exd II BT4) (電線管) ※ E= 耐圧防爆 (Exd II BT4) (耐圧パッキン)</p>	<p>Class F Class H</p>	<p>88=AC100V (50/60Hz) ・ AC110V (60Hz) 94=AC200V (50/60Hz) ・ AC220V (60Hz) 02=AC110V (50Hz) ・ AC120V (60Hz) 04=AC220V (50Hz) ・ AC240V (60Hz) 16=DC24V 25=DC100V 18=DC120V 97=DC125V</p>

※ ⑪ オプション欄を参照ください。

- 注) 1. 下記表の 印着色部は標準仕様を示します。
 2. 記載以外の電圧に関しては、当社にご相談ください。特殊電圧として対応可能です。但し、一部のDC電圧に関しては、電圧変動率が±10%となります。
 3. シート材とシェーディングリングとの組み合わせは、66ページの選定ガイドをご参照ください。
 4. ステンレス (SUS303) につきましては別途お問合せください。

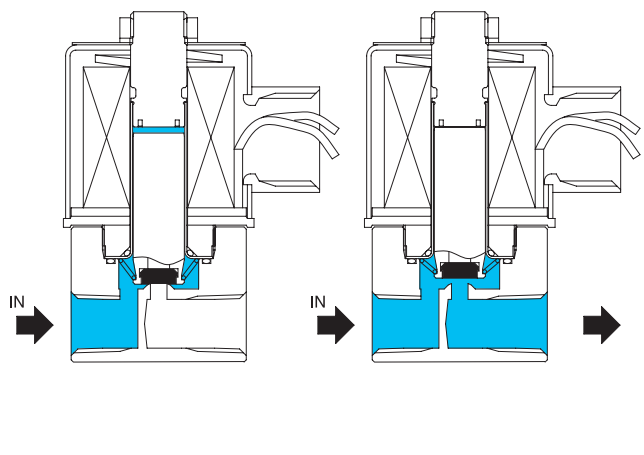
注)3 シート材質	注)4 本体記号	配管口径	オリフィスサイズ	オプション	
N=ニトリルゴム V=フッソゴム C=エチレン プロピレン T=四フッ化エチレン 樹脂	9= プラス	A=1/8	C3=1.2 C9=2.4 D5=3.2 E1=4.8	K= 取付ブラケット ⑧⑨ 本体記号および配管口径記号が 9A、9B の場合のみに適用します。 M= 手動操作機構 ⑦ シート素材が四フッ化エチレン樹脂 (T) および (S) の場合と ④ ノーマルオープンハウジングが JKCE の場合は、手動操作器の取り付けができません。 N= ネオンランプ (サージアブソーバ付) ④ ターミナル付ハウジング (T、G) の場合にのみ適用します。 Z= サージアブソーバ ④ ターミナル付ハウジング (T、G) および耐圧防爆用ハウジング (J、K、C、E、S) の場合にのみ適用します。耐圧防爆用ハウジング (H、Y) は標準装備。	
		B=1/4	C3=1.2 C5=1.6 C7=2.0 C9=2.4 D3=2.8 D5=3.2 D7=4.0 E1=4.8 E7=6.4		
		C=3/8	D5=3.2 E7=6.4 D7=4.0 F1=7.2 E1=4.8 F5=9.5		
J=ニトリルゴム L=フッソゴム E=エチレン プロピレン S=四フッ化エチレン 樹脂	2= ステンレス (SUS430F)	A=1/8	C3=1.2 C9=2.4 D5=3.2 E1=4.8	【耐圧防爆】 絶縁耐熱クラス (H) の場合にのみ適用します。 ハウジング (C.E.) 用 無記入 = 日本 H= 韓国 ハウジング (S) 用 無記入 = IECEX/ATEX (欧州) C=CCC (中国) ③ 弁の種類がノーマルクローズ (1) の場合にのみ適用します。 ハウジング (Y) 用 無 = ATEX (欧州) ③ 弁の種類がノーマルクローズ (1) の場合にのみ適用します。 W=CNS (台湾) ③ 弁の種類がノーマルクローズ (1) の場合にのみ適用します。 O= 禁油処理	
	3= ステンレス (SUS430F)	B=1/4	C3=1.2 C5=1.6 C7=2.0 C9=2.4 D3=2.8 D5=3.2 D7=4.0 E1=4.8 E7=6.4		
	C=3/8	D5=3.2 E7=6.4 D7=4.0 F1=7.2 E1=4.8 F5=9.5			
N=ニトリルゴム V=フッソゴム C=エチレン プロピレン T=四フッ化エチレン 樹脂	9= プラス	A=1/8	C3=1.2 C5=1.6 C7=2.0 C9=2.4 D3=2.8 D5=3.2 D7=4.0 E1=4.8		
		B=1/4			
		C=3/8			
J=ニトリルゴム L=フッソゴム E=エチレン プロピレン S=四フッ化エチレン 樹脂	2= ステンレス (SUS430F)	A=1/8	C3=1.2 C5=1.6 C7=2.0 C9=2.4 D3=2.8 D5=3.2 D7=4.0 E1=4.8		
	3= ステンレス (SUS430F)	B=1/4			

構造 / 作動

ノーマルクローズ

消磁

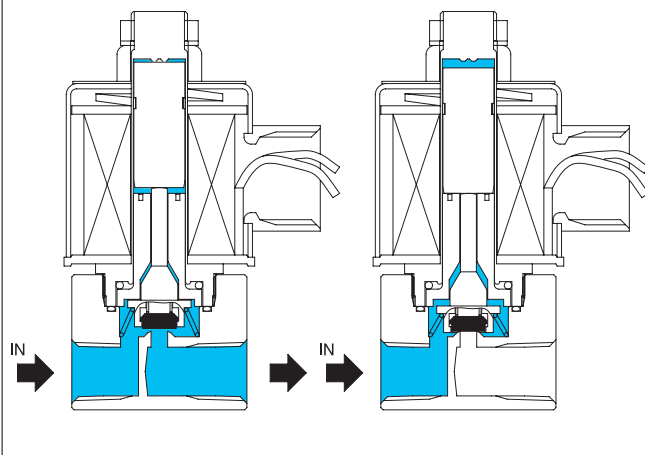
励磁



ノーマルオープン

消磁

励磁



YS
30

コイルデータ

形式		YS301		YS302	
周波数 (Hz)		50	60	50	60
皮相電力 (VA)	投入	37	30	43	37
	保持	18	13	23	16
消費電力 (W)	AC	10		11	
	DC	10			

製品質量

単位: kg

本体材質	配管口径 (Rc)	ハウジングの種類									
		A	P	B	T	X	G	J/C	K/E/H	S	Y
プラス (9)	A(1/8)	0.5	0.5	0.5	0.6	0.7	0.8	1.1	1.2	2.4	1.4
	B(1/4)	0.6	0.5	0.5	0.6	0.8	0.8	1.2	1.3	2.5	1.5
	C(3/8)	0.6	0.5	0.5	0.6	0.8	0.8	1.2	1.3	2.5	1.5
ステンレス (2, 3)	A(1/8)	0.5	0.4	0.4	0.6	0.7	0.8	1.1	1.2	2.4	1.4
	B(1/4)	0.6	0.5	0.6	0.6	0.8	0.9	1.2	1.3	2.5	1.5
	C(3/8)	0.6	0.6	0.6	0.7	0.8	0.9	1.2	1.3	2.5	1.5

注) ●AC電源は AC100/200V 時のデータを示します。

●データはハウジングの種類により、若干の数値変動があります。



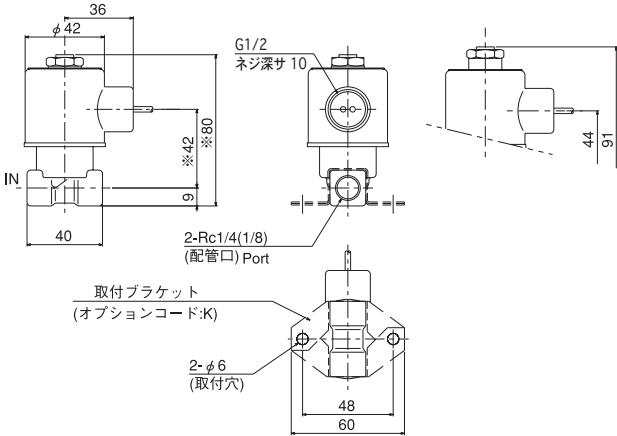
外形寸法図

寸法図は、すべてコンジットハウジング：タイプ A の場合を示します。

本体記号：9（プラス） 配管口径：A・B

■ ノーマルクローズ

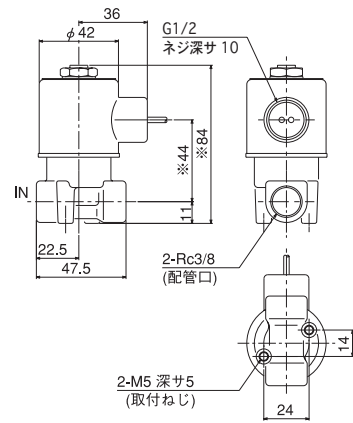
■ ノーマルオープン



● 手動操作器付の場合は、
〔ノーマルクローズ〕 ※印部寸法がそれぞれ 18mm 大きくなります。
〔ノーマルオープン〕 72 ページをご参照ください。

本体記号：9（プラス） 配管口径：C

■ ノーマルクローズ



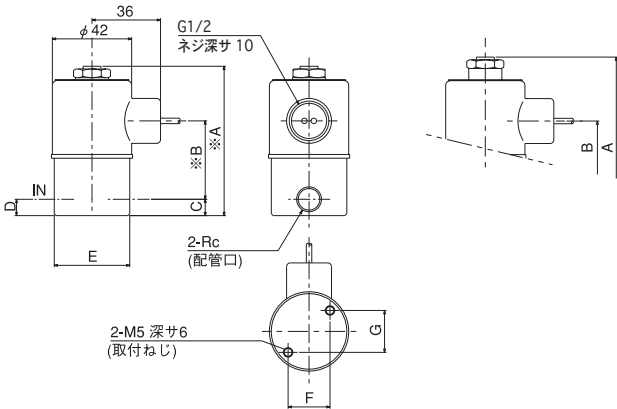
● 手動操作器付の場合は、※印部寸法がそれぞれ 18mm 大きくなります。

YS
30

本体記号：2・3（ステンレス） 配管口径：A・B・C

■ ノーマルクローズ

■ ノーマルオープン



● 手動操作器付の場合は、
〔ノーマルクローズ〕 ※印部寸法がそれぞれ 18mm 大きくなります。
〔ノーマルオープン〕 72 ページをご参照ください。

寸法表 単位：mm

シリーズ	配管口径 (Rc)	A		B		C	D	E	F	G
		NC	NO	NC	NO					
YS30	A(1/8)	77	88	42	44	7	7	30	18	15
	B(1/4)	79	90	42	44	9	9	40	22	22
	C(3/8)	90	-	51	-	11*	24*	40*	22	22

● 注、表中※印寸法は、オリフィスサイズが F5 の場合は、それぞれ C が 12、D が 21 となります。

※手動操作機構については、72 ページをご参照ください。

形式記号

① Y ② S30 ③ 1AF88N9B ④ C3 X38

① 配管ねじ	② シリーズ	③ 適用電磁弁	④ オリフィスサイズ	⑤ 個別配管口径	⑥ マニホール形式
-----------	-----------	------------	---------------	-------------	--------------

Y=Rc

S30

12ページの形式記号を参照ください。
但し、ハウジングはA,P,B,T,X,Gのみです。

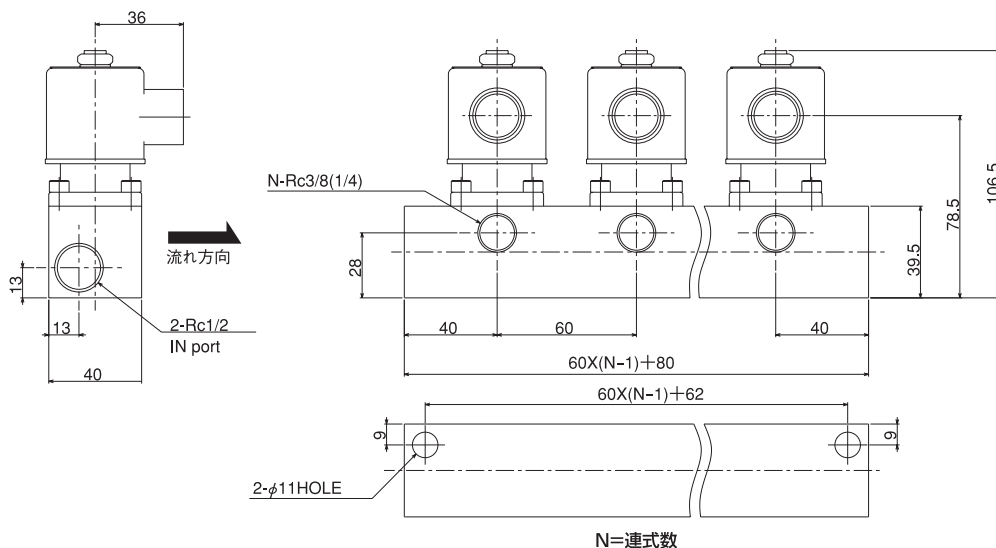
C3=1.2
C5=1.6
C9=2.4
D5=3.2
D7=4.0
E1=4.8

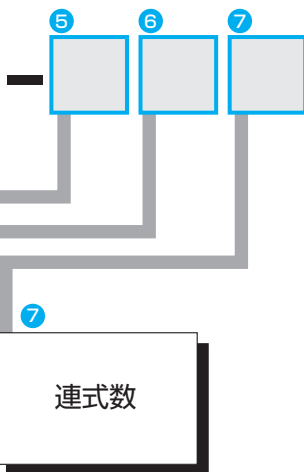
B=1/4
C=3/8

A=集中給気
B=集中排気

外形寸法図

集中給気の場合





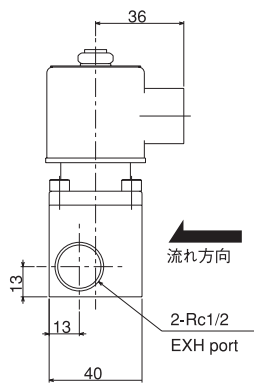
連式数

- 2 = 2 連
- 3 = 3 連
- 4 = 4 連
- 5 = 5 連
- 6 = 6 連
- 7 = 7 連

YS
30

外形寸法図

集中排気の場合



YS21

空気・不活性ガス・水・灯油

パイロット
式

2ポート 電磁弁

YS211 ノーマルクローズ (常時閉形)

YS212 ノーマルオープン (常時開形)

YS21 シリーズは、常時閉形・常時開形の2方式からなる、パイロット式ダイヤフラム形の2ポート汎用電磁弁です。
配管口径 Rc3/8 ~ 2 までのサイズと豊富なオプションにより、さまざまな分野に幅広くご利用いただけます。



標準仕様

弁作動方式	ノーマルクローズ	ソレノイド消磁で、バルブが閉となり、励磁で開となります。		
	ノーマルオープン	ソレノイド消磁で、バルブが開となり、励磁で閉となります。		
配管口径	Rc3/8・1/2・3/4・1・1_1/4・1_1/2・2			
オリフィスサイズ	15.9, 19.1, 25.0, 32.0mm			
主要部材質	本体	ブラス、ステンレス、ブロンズ		
	シール・シート	ニトリルゴム、フッソゴム、エチレンプロピレン		
	ハウジング	標準	コンジット形 (NEMA1)	
		その他	耐圧防爆 (d2G4, Exd II BT4)、防滴、ターミナル付ハウジング等豊富な種類があります。選定ガイド (67 ~ 71 ページ) をご参照ください。	
定格電圧	AC100V50/60Hz、 AC110V50Hz、 AC200V50/60Hz、 AC220V50Hz、	110V60Hz 120V60Hz 220V60Hz 240V60Hz	DC24V DC100V DC120V DC125V	
許容電圧変動率	上記適用電圧に対し、-15%~10%			
コイルの絶縁耐熱クラス	連続定格 F および H			
リード線長さ	Min. 450mm			
周囲温度	Max.	50℃ (コイル、流体温度により異なります。詳細は 78 ページをご参照ください。)		
	Min.	-17℃ (シート材質により異なります。詳細は 78 ページをご参照ください。)		
取付姿勢	任意			
適用規格	(詳細は、ご相談ください。)			
オプション・その他	取付ブラケット、ネオンランプ、サージアブソーバ、禁油処理、 手動操作機構 (S212/YS212 [ノーマルオープン]、配管口径 3/8, 1/2, 3/4, 定格電圧 AC のとき、最高作動圧力差は 1.0MPa となります。)			

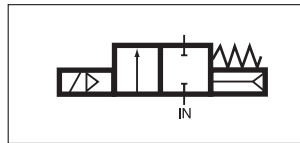
●上記以外の仕様に関しては、別途ご相談ください。

バルブ選定リスト

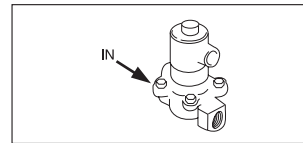
ご選定の際は、作動圧力差の項を十分ご確認ください。

配管口径 (Rc)	オリフィスサイズ (mm)	Cv 値	作動圧力差 MPa								※最高 流体温度 (°C)	ハウジング	消費電力 (W)		コイルの絶縁耐熱クラス	電圧 (V) 50 / 60 Hz	形式記号	
			最高										AC	DC			本体はブラス (Rc2は、ブロンズ本体)	本体ステンレス
			空気・ 不活性ガス		水		灯油											
			最低															
				AC	DC	AC	DC	AC	DC									

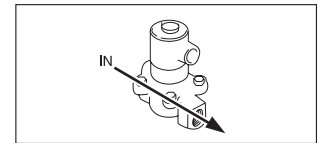
ノーマルクローズ



消磁



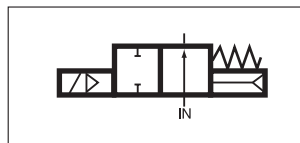
励磁



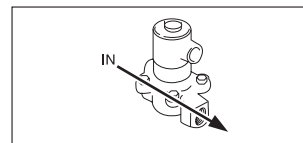
3/8	15.9	3.3	0.02	1.37	1.02	1.02	0.68	1.02	0.68	50	A	10	10	F	100	YS211AF88N6CG4	YS211AF88J8CG4
1/2	15.9	4.1	0.02	1.37	1.02	1.02	0.68	1.02	0.68	50	A	10	10	F	100	YS211AF88N6DG4	YS211AF88J8DG4
3/4	19.1	5.5	0.02	1.37	1.02	1.02	0.68	1.02	0.68	50	A	10	10	F	100	YS211AF88N6EG5	YS211AF88J8EG5
1	25	13	0.03	1.37	1.02	1.02	1.02	0.68	0.68	50	A	10	10	F	100	YS211AF88N6FG9	YS211AF88J8FG9
1_1/4	32	19	0.03	1.37	1.02	1.02	1.02	0.58	0.58	50	A	10	10	F	100	YS211AF88N6GJ2	YS211AF88J8GJ2
1_1/2	32	25	0.03	1.37	1.02	1.02	1.02	0.58	0.58	50	A	10	10	F	100	YS211AF88N6HJ2	YS211AF88J8HJ2
2	32	28	0.03	1.37	1.02	1.02	1.02	0.58	0.58	50	A	10	10	F	100	YS211AF88N6JJ2	YS211AF88J8JJ2

YS
21

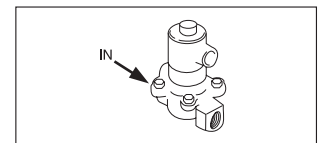
ノーマルオープン



消磁



励磁



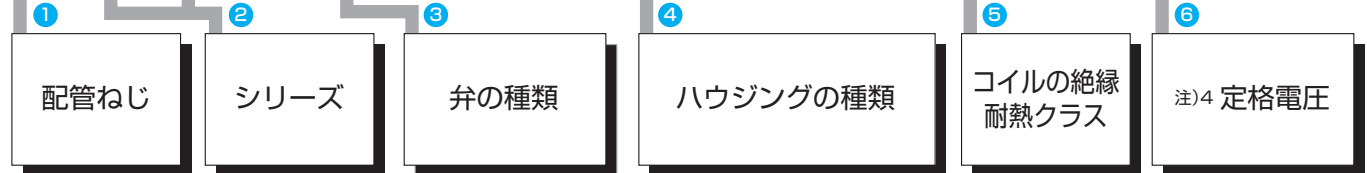
3/8	15.9	3.3	0.02	1.37	0.96	1.37	0.86	1.37	0.86	50	A	11	10	F	100	YS212AF88N6CG4	YS212AF88J8CG4
1/2	15.9	4.1	0.02	1.37	0.96	1.37	0.86	1.37	0.86	50	A	11	10	F	100	YS212AF88N6DG4	YS212AF88J8DG4
3/4	19.1	5.5	0.02	1.37	0.96	1.37	0.86	1.37	0.86	50	A	11	10	F	100	YS212AF88N6EG5	YS212AF88J8EG5
1	25	13	0.03	0.72	0.72	0.72	0.72	0.68	0.68	50	A	11	10	F	100	YS212AF88N6FG9	YS212AF88J8FG9
1_1/4	32	19	0.03	0.72	0.72	0.72	0.72	0.58	0.58	50	A	11	10	F	100	YS212AF88N6GJ2	YS212AF88J8GJ2
1_1/2	32	25	0.03	0.72	0.72	0.72	0.72	0.58	0.58	50	A	11	10	F	100	YS212AF88N6HJ2	YS212AF88J8HJ2
2	32	28	0.03	0.72	0.72	0.72	0.72	0.58	0.58	50	A	11	10	F	100	YS212AF88N6JJ2	YS212AF88J8JJ2

※最高流体温度 (°C) は、シート材質の種類により異なります。詳細は、78 ページをご参照ください。

*印：手動操作機構の場合は、最高作動圧力差は 1.0MPa となります。

形式記号

① Y ② S 2 1 ③ 1 ④ A ⑤ F ⑥ 8 8 ⑦ N ⑧ 6 ⑨ C ⑩ G 4 ⑪



YS
21

<p>①</p> <p>配管ねじ</p> <p>Y=Rc 無記入 =NPT</p>	<p>②</p> <p>シリーズ</p> <p>S21</p>	<p>③</p> <p>弁の種類</p> <p>1= ノーマルクローズ</p>	<p>④</p> <p>ハウジングの種類</p> <p>A= コンジット P= オープンヨーク B= グロメット T= ターミナル付コンジット X= NEMA4,7 防滴・防爆 G= ターミナル付 NEMA4 防滴 J= 耐圧防爆 (d2G4) (電線管) K= 耐圧防爆 (d2G4) (耐圧パッキン) ※ C= 耐圧防爆 (Exd II BT4) (電線管) ※ E= 耐圧防爆 (Exd II BT4) (耐圧パッキン)</p> <p>H= 耐圧防爆 (d3aG4) (耐圧パッキン) ※ S= 耐圧防爆 (Ex db II C T6...T4 Gb) (電線管) ※ Y= 耐圧防爆 (Exd II BT4) (耐圧パッキン)</p>	<p>⑤</p> <p>コイルの絶縁耐熱クラス</p> <p>Class F Class H Class H</p>	<p>⑥</p> <p>注)4 定格電圧</p> <p>88=AC100V (50/60Hz) ・ AC110V (60Hz) 94=AC200V (50/60Hz) ・ AC220V (60Hz) 02=AC110V (50Hz) ・ AC120V (60Hz) 04=AC220V (50Hz) ・ AC240V (60Hz) 16=DC24V 25=DC100V 18=DC120V 97=DC125V</p>
		<p>②= ノーマルオープン</p>	<p>A= コンジット P= オープンヨーク B= グロメット T= ターミナル付コンジット X= NEMA4,7 防滴・防爆 G= ターミナル付 NEMA4 防滴 J= 耐圧防爆 (d2G4) (電線管) K= 耐圧防爆 (d2G4) (耐圧パッキン) ※ C= 耐圧防爆 (Exd II BT4) (電線管) ※ E= 耐圧防爆 (Exd II BT4) (耐圧パッキン)</p>	<p>Class F Class H</p>	<p>88=AC100V (50/60Hz) ・ AC110V (60Hz) 94=AC200V (50/60Hz) ・ AC220V (60Hz) 02=AC110V (50Hz) ・ AC120V (60Hz) 04=AC220V (50Hz) ・ AC240V (60Hz) 16=DC24V 25=DC100V 18=DC120V 97=DC125V</p>

※ ⑪ オプション欄を参照ください。

- 注) 1. 下表の 印着色部は標準仕様を示します。
 2. シート材とシェーディングリングとの組み合わせは、66ページの選定ガイドをご参照ください。
 3. 配管口径が Rc2 のとき、本体記号・6 は本体材質がブロンズとなります。
 4. 記載以外の電圧に関しては、当社にご相談ください。特殊電圧として対応可能です。但し、一部の DC 電圧に関しては、電圧変動率が ±10% となります。

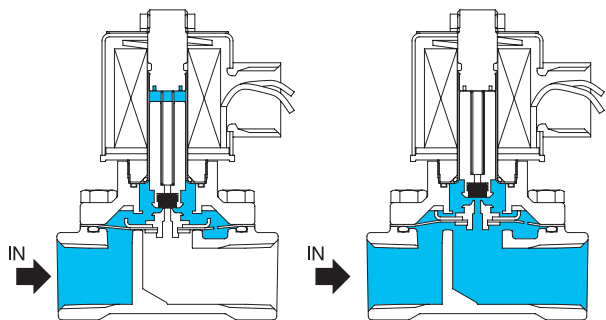
7	8	9	10	11
注)2 シート材質	本体記号	注)3 配管口径	オリフィスサイズ	オプション
N=ニトリルゴム V=フッソゴム C=エチレン プロピレン	6= プラス	C=3/8 D=1/2	G4=15.9	K= 取付ブラケット ③⑨ 配管口径が Rc1 以上の場合、取付ブラケットはありません。 M= 手動操作機構 ④ ノーマルオープンハウジングが J, K, C, E の場合は、手動操作器の取り付けができません。 N= ネオンランプ (サージアブソーバ付) ④ ターミナル付ハウジング (T, G) の場合のみに適用します。 Z= サージアブソーバ ④ ターミナル付ハウジング (T, G) および耐圧防爆用ハウジング (J, K, C, E, S) の場合のみに適用します。耐圧防爆用ハウジング (H, Y) は標準装備。 【耐圧防爆】 絶縁耐熱クラス (H) の場合のみに適用します。 ハウジング (C.E.) 用 無記入 = 日本 H= 韓国 ハウジング (S) 用 無記入 = IECEx/ATEX (欧州) C= CCC (中国) ③ 弁の種類がノーマルクローズ (1) の場合のみに適用します。 ハウジング (Y) 用 無 = ATEX (欧州) ③ 弁の種類がノーマルクローズ (1) の場合のみに適用します。 W= CNS (台湾) ③ 弁の種類がノーマルクローズ (1) の場合のみに適用します。 O= 禁油処理
		E=3/4	G5=19.1	
	F=1	G9=25.0		
	G=1_1/4 H=1_1/2	J2=32.0		
J=ニトリルゴム L=フッソゴム E=エチレン プロピレン	8= ステンレス	C=3/8 D=1/2	G4=15.9	
		E=3/4	G5=19.1	
	F=1	G9=25.0		
	G=1_1/4 H=1_1/2 J=2	J2=32.0		
N=ニトリルゴム V=フッソゴム C=エチレン プロピレン	6= プラス	C=3/8 D=1/2	G4=15.9	
		E=3/4	G5=19.1	
	F=1	G9=25.0		
	G=1_1/4 H=1_1/2	J2=32.0		
J=ニトリルゴム L=フッソゴム E=エチレン プロピレン	8= ステンレス	C=3/8 D=1/2	G4=15.9	
		E=3/4	G5=19.1	
	F=1	G9=25.0		
	G=1_1/4 H=1_1/2 J=2	J2=32.0		

構造 / 作動

ノーマルクローズ

消磁

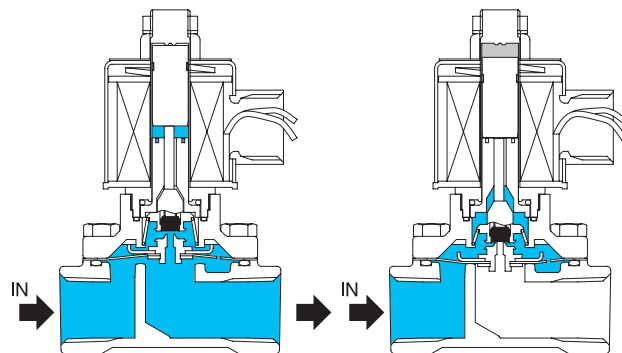
励磁



ノーマルオープン

消磁

励磁



YS
21

コイルデータ

形式	YS211		YS212		
周波数 (Hz)	50	60	50	60	
皮相電力 (VA)	投入	37	30	56	51
	保持	18	13	23	16
消費電力 (W)	AC	10		11	
	DC	10		10	

注) ●AC電源はAC100/200V時のデータを示します。
●データはハウジングの種類により、若干の数値変動があります。

製品質量

単位: kg

本体材質	配管口径 (Rc)	ハウジングの種類									
		A	P	B	T	X	G	J/C	K/E/H	S	Y
プラス (6)	C(3/8)	1.0	0.9	0.9	1.0	1.2	1.2	1.6	1.7	2.9	1.9
	D(1/2)	1.0	0.9	0.9	1.0	1.2	1.2	1.6	1.7	2.9	1.9
	E(3/4)	1.0	0.9	0.9	1.0	1.2	1.2	1.6	1.7	2.9	1.9
	F(1)	1.9	1.8	1.8	1.9	2.1	2.1	2.5	2.6	3.8	2.8
	G(1_1/4)	2.7	2.7	2.7	2.8	2.9	3.0	3.3	3.4	4.6	3.6
	H(1_1/2)	2.7	2.7	2.7	2.8	2.9	3.0	3.3	3.4	4.6	3.6
ブロンズ (6)	J(2)	4.2	4.1	4.1	4.2	4.4	4.4	4.8	4.9	6.1	5.1
ステンレス (8)	C(3/8)	0.8	0.8	0.8	0.9	1.0	1.1	1.4	1.5	2.7	1.7
	D(1/2)	0.8	0.8	0.8	0.9	1.0	1.1	1.4	1.5	2.7	1.7
	E(3/4)	1.0	0.9	0.9	1.0	1.2	1.2	1.6	1.7	2.9	1.9
	F(1)	1.9	1.8	1.9	1.9	2.1	2.2	2.5	2.6	3.8	2.8
	G(1_1/4)	2.9	2.9	2.9	3.0	3.1	3.2	3.5	3.6	4.8	3.8
	H(1_1/2)	2.9	2.9	2.9	3.0	3.1	3.2	3.5	3.6	4.8	3.8
	J(2)	3.4	3.3	3.4	3.5	3.6	3.7	4.0	4.1	5.3	4.3

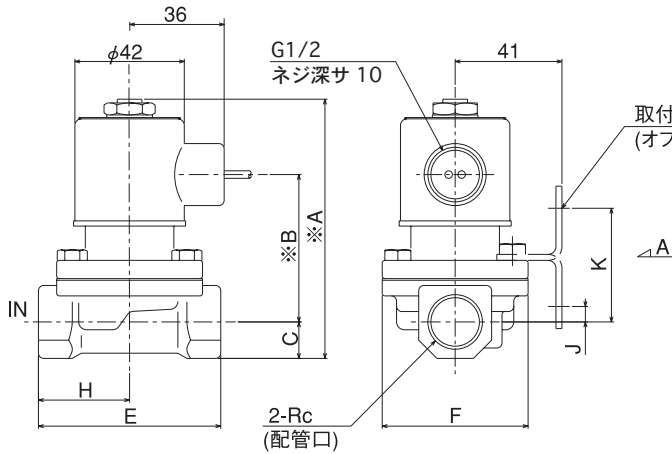


外形寸法図

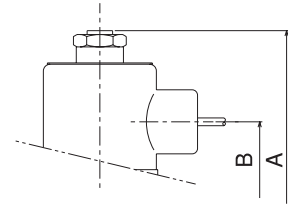
寸法図は、すべてコンジットハウジング：タイプAの場合を示します。

本体記号：6（プラス） 配管口径：C・D・E

■ノーマルクローズ

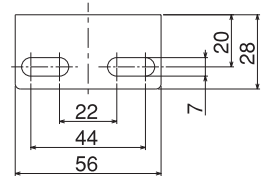


■ノーマルオープン



■取付ブラケット(オプションコード:K)

矢視図A



●手動操作器付の場合は、
 [ノーマルクローズ] ※印部寸法がそれぞれ18mm大きくなります。
 [ノーマルオープン] 72ページをご参照ください。

寸法表

単位：mm

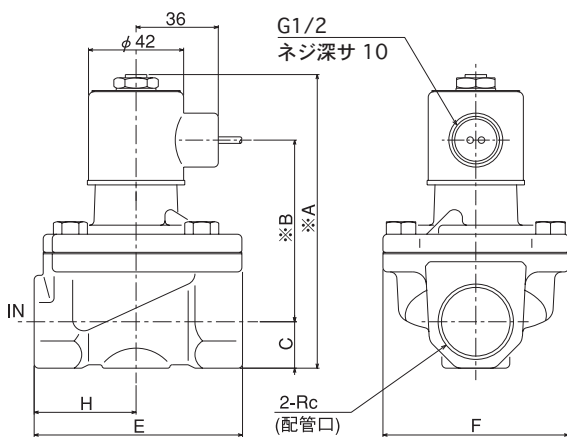
本体記号	配管口径 (Rc)	A		B		C	J	K	E	F	H
		NC	NO	NC	NO						
6 (プラス)	C, D (3/8・1/2)	99	110	57	59	14	6	44	70	56	35
	E(3/4)	104	115	60	62	16	9	47	70	56	35

YS
21

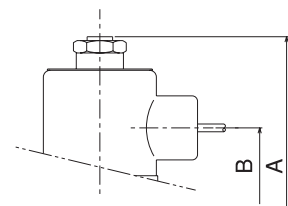
本体記号：6（プラス） 配管口径：F・G・H

本体記号：6（ブロンズ） 配管口径：J

■ノーマルクローズ



■ノーマルオープン



●手動操作器付の場合は、
 [ノーマルクローズ] ※印部寸法がそれぞれ18mm大きくなります。
 [ノーマルオープン] 72ページをご参照ください。

寸法表

単位：mm

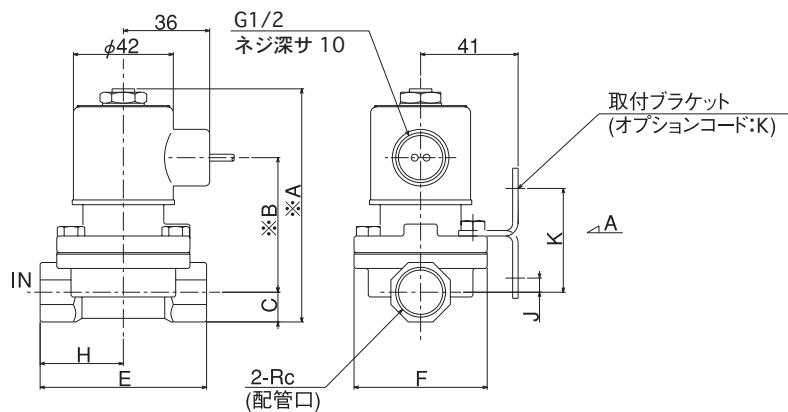
本体記号	配管口径 (Rc)	A		B		C	E	F	H
		NC	NO	NC	NO				
6 (プラス)	F(1)	130	141	80	82	21	92	82	45
	G, H(1_1/4, 1_1/2)	146	157	89	91	28	110	92	55
6 (ブロンズ)	J(2)	160	171	92	94	38	140	92	65

※手動操作機構については、72ページをご参照ください。

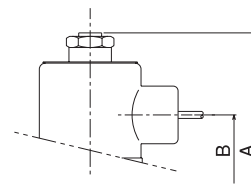
外形寸法図

本体記号：8（ステンレス） 配管口径：C・D・E

ノーマルクローズ

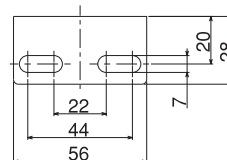


ノーマルオープン



取付ブラケット(オプションコード:K)

矢視図A



寸法表

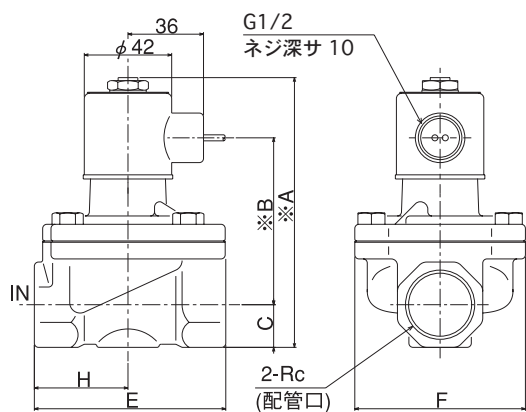
単位：mm

本体記号	配管口径 (Rc)	A		B		C	J	K	E	F	H
		NC	NO	NC	NO						
8 (ステンレス)	C, D (3/8・1/2)	98	109	57	59	13	6	44	70	56	35
	E(3/4)	107	118	60	62	19	9	47	70	56	35

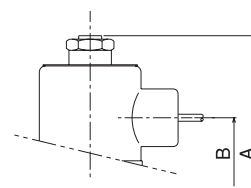
●手動操作器付の場合は、
〔ノーマルクローズ〕 ※印部寸法がそれぞれ 18mm 大きくなります。
〔ノーマルオープン〕 72 ページをご参照ください。

本体記号：8（ステンレス） 配管口径：F・G・H・J

ノーマルクローズ



ノーマルオープン



寸法表

単位：mm

本体記号	配管口径 (Rc)	A		B		C	E	F	H
		NC	NO	NC	NO				
8 (ステンレス)	F(1)	130	141	80	82	21	92	82	45
	G, H(1_1/4, 1_1/2)	146	157	89	91	31	110	92	55
	J(2)	160	171	92	94	39	140	92	65

●手動操作器付の場合は、
〔ノーマルクローズ〕 ※印部寸法がそれぞれ 18mm 大きくなります。
〔ノーマルオープン〕 72 ページをご参照ください。

※手動操作機構については、72 ページをご参照ください。



YS20

空気・不活性ガス・水・灯油・真空

差圧ゼロ
作動形
パイロット式

2ポート 電磁弁



YS201 ノーマルクローズ (常時閉形)

YS202 ノーマルオープン (常時開形)

YS20 シリーズは、差圧ゼロから作動する、ハングダイヤフラム式の2ポート電磁弁です。標準で-100kPaから最高0.96MPaまでの圧力に使用が可能です。

標準仕様

弁作動方式	ノーマルクローズ	ソレノイド消磁で、バルブが閉となり、励磁で開となります。
	ノーマルオープン	ソレノイド消磁で、バルブが開となり、励磁で閉となります。
配管口径	Rc3/8・1/2・3/4・1・1_1/4・1_1/2・2	
オリフィスサイズ	15.9、19.1、25.0、32.0mm	
主要部材質	本体	ブラス、ステンレス
	シールシート	ニトリルゴム、エチレンプロピレン、フッソゴム
	ハウジング	標準 コンジット形 (NEMA1) その他 耐圧防爆 (d2G4、Exd II BT4)、防滴、ターミナル付ハウジング等豊富な種類があります。 選定ガイド (67～71 ページ) をご参照ください。
定格電圧	AC100V50/60Hz、 AC110V50Hz、 AC200V50/60Hz、 AC220V50Hz、	110V60Hz 120V60Hz 220V60Hz 240V60Hz
許容電圧変動率	上記適用電圧に対し、-15%～10%	
コイルの絶縁耐熱クラス	連続定格 F および H	
リード線長さ	Min. 450mm	
周囲温度	Max.	50℃ (コイル、流体温度により異なります。詳細は 78 ページをご参照ください。)
	Min.	-17℃ (シート材質により異なります。詳細は 78 ページをご参照ください。)
取付姿勢	任意	
適用規格	(詳細は、ご相談ください。)	
オプション・その他	取付ブラケット、ネオンランプ、サージアブソーバ、禁油処理、 手動操作機構 (S202/YS202 [ノーマルオープン]、配管口径 3/8、1/2、3/4、定格電圧 AC のとき、最高作動圧力差は 1.0MPa となります。)	

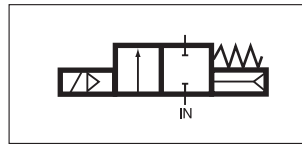
- 上記以外の仕様に関しては、別途ご相談ください。
- 供給圧力が微圧 (0.01MPa 以下) では弁が全開 / 全閉しない場合があります。

バルブ選定リスト

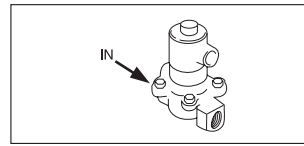
ご選定の際は、作動圧力差の項を十分ご確認ください。

配管口径 (Rc)	オリフィスサイズ (mm)	Cv 値	作動圧力差 MPa								※最高流体温度 (°C)	ハウジング	消費電力 (W)		コイルの絶縁耐熱クラス	電圧 (V) 50 / 60 Hz	形式記号	
			最高										AC	DC			本体はブラス (Rc2は、ブロンズ本体)	本体ステンレス
			空気・不活性ガス		水		灯油											
			最低	AC	DC	AC	DC	AC	DC									

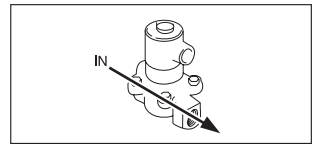
ノーマルクローズ



消磁



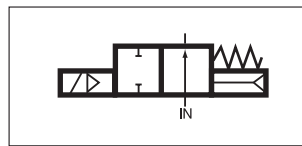
励磁



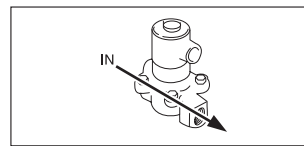
3/8	15.9	3.3	0	0.96	0.61	0.96	0.61	0.61	0.48	50	A	10	10	F	100	YS201AF88N5CG4	YS201AF88J7CG4
1/2	15.9	4.1	0	0.96	0.61	0.96	0.61	0.61	0.48	50	A	10	10	F	100	YS201AF88N5DG4	YS201AF88J7DG4
3/4	19.1	5.5	0	0.96	0.61	0.96	0.61	0.61	0.48	50	A	10	10	F	100	YS201AF88N5EG5	YS201AF88J7EG5
1	25	11	0	0.68	-	0.34	-	-	-	50	A	10	-	F	100	YS201AF88N5FG9	YS201AF88J7FG9
1_1/4	32	18	0	0.34	-	-	-	-	-	50	A	10	-	F	100	YS201AF88N5GJ2	YS201AF88J7GJ2
1_1/2	32	23	0	0.34	-	-	-	-	-	50	A	10	-	F	100	YS201AF88N5HJ2	YS201AF88J7HJ2
2	32	27	0	0.34	-	-	-	-	-	50	A	10	-	F	100	YS201AF88N5JJ2	YS201AF88J7JJ2

YS
20

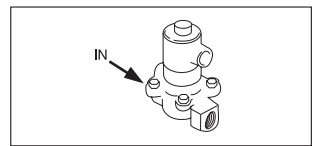
ノーマルオープン



消磁



励磁



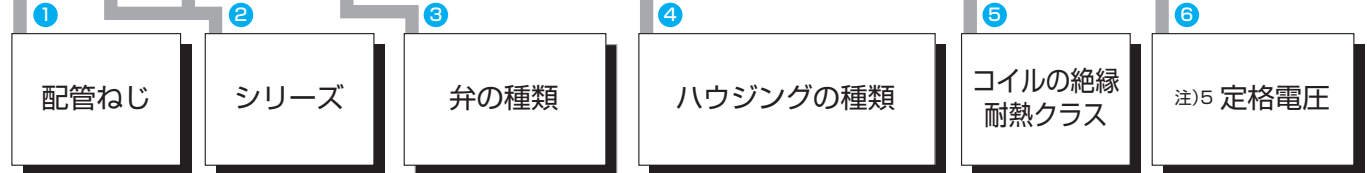
3/8	15.9	3.3	0	1.37*	0.86	1.37*	0.86	1.37*	0.86	50	A	11	10	F	100	YS202AF88N5CG4	YS202AF88J7CG4
1/2	15.9	4.1	0	1.37*	0.86	1.37*	0.86	1.37*	0.86	50	A	11	10	F	100	YS202AF88N5DG4	YS202AF88J7DG4
3/4	19.1	5.5	0	1.37*	0.86	1.37*	0.86	1.37*	0.86	50	A	11	10	F	100	YS202AF88N5EG5	YS202AF88J7EG5

※最高流体温度 (°C) は、シート材質の種類により異なります。詳細は、78 ページをご参照ください。

*印：手動操作機構の場合、最高作動圧力差は 1.0MPa となります。

形式記号

① Y ② S 2 0 ③ 1 ④ A ⑤ F ⑥ 8 8 ⑦ N ⑧ 5 ⑨ C ⑩ G 4 ⑪



YS
20

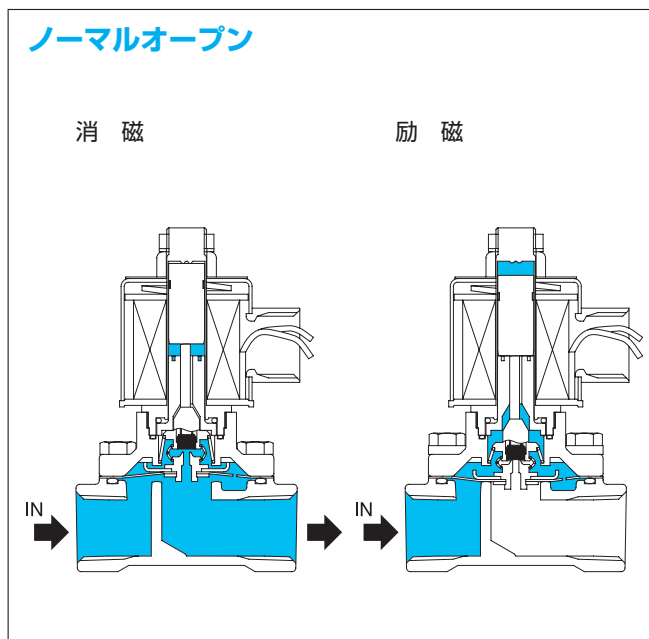
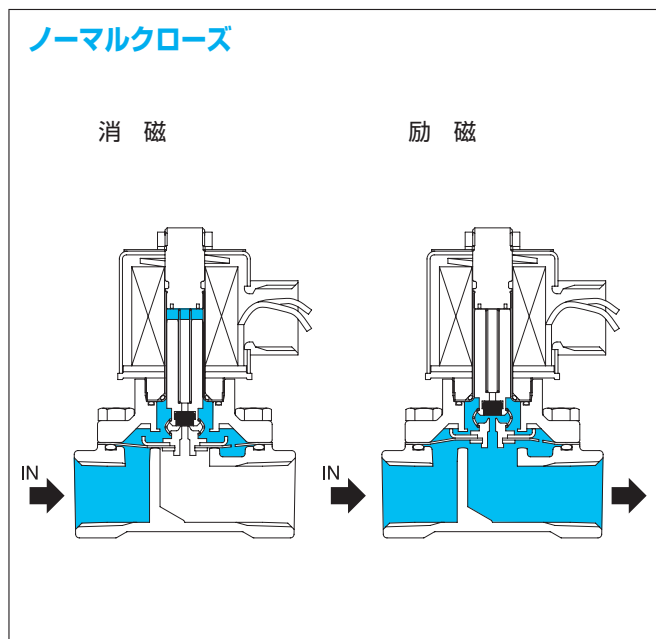
<p>①</p> <p>配管ねじ</p> <p>Y=Rc 無記入 =NPT</p>	<p>②</p> <p>シリーズ</p> <p>S20</p>	<p>③</p> <p>弁の種類</p> <p>1= ノーマルクローズ</p>	<p>④</p> <p>ハウジングの種類</p> <p>A= コンジット P= オープンヨーク B= グロメット T= ターミナル付コンジット X= NEMA4,7 防滴・防爆 G= ターミナル付 NEMA4 防滴 J= 耐圧防爆 (d2G4) (電線管) K= 耐圧防爆 (d2G4) (耐圧パッキン) ※ C= 耐圧防爆 (Exd II BT4) (電線管) ※ E= 耐圧防爆 (Exd II BT4) (耐圧パッキン)</p> <p>H= 耐圧防爆 (d3aG4) (耐圧パッキン) ※ S= 耐圧防爆 (Ex db II C T6...T4 Gb) (電線管) ※ Y= 耐圧防爆 (Exd II BT4) (耐圧パッキン)</p>	<p>⑤</p> <p>コイルの絶縁耐熱クラス</p> <p>Class F Class H</p>	<p>⑥</p> <p>注)5 定格電圧</p> <p>88=AC100V (50/60Hz) AC110V (60Hz)</p> <p>94=AC200V (50/60Hz) AC220V (60Hz)</p> <p>02=AC110V (50Hz) AC120V (60Hz)</p> <p>04=AC220V (50Hz) AC240V (60Hz)</p> <p>16=DC24V 25=DC100V 18=DC120V 97=DC125V</p> <p>注)3</p>
		<p>②= ノーマルオープン</p>	<p>A= コンジット P= オープンヨーク B= グロメット T= ターミナル付コンジット X= NEMA4,7 防滴・防爆 G= ターミナル付 NEMA4 防滴 J= 耐圧防爆 (d2G4) (電線管) K= 耐圧防爆 (d2G4) (耐圧パッキン) ※ C= 耐圧防爆 (Exd II BT4) (電線管) ※ E= 耐圧防爆 (Exd II BT4) (耐圧パッキン)</p>	<p>Class F Class H</p>	<p>88=AC100V (50/60Hz) AC110V (60Hz)</p> <p>94=AC200V (50/60Hz) AC220V (60Hz)</p> <p>02=AC110V (50Hz) AC120V (60Hz)</p> <p>04=AC220V (50Hz) AC240V (60Hz)</p> <p>16=DC24V 25=DC100V 18=DC120V 97=DC125V</p>

※ ⑪ オプション欄を参照ください。

- 注) 1. 下記表の 印着色部は標準仕様を示します。
 2. シート材とシェーディングリングとの組み合わせは、66ページの選定ガイドをご参照ください。
 3. ノーマルクローズの配管口径 Rc1 以上の場合、定格電圧の DC (直流) 仕様品はありませんのでご注意ください。(この場合は、YS27 シリーズの中からご選定ください)
 4. 配管口径が Rc2 のとき、本体記号・5 は本体材質がブロンズとなります。
 5. 記載以外の電圧に関しては、当社にご相談ください。特殊電圧として対応可能です。但し、一部の DC 電圧に関しては、電圧変動率が ± 10% となります。

7 注)2 シート材質	8 本体記号	9 注)4 配管口径	10 オリフィスサイズ	11 オプション
N=ニトリルゴム V=フッソゴム C=エチレン プロピレン	5= プラス	C=3/8 D=1/2	G4=15.9	K= 取付ブラケット 8 9 配管口径が Rc1 以上の場合は、取付ブラケットはありません。 M= 手動操作機構 8 9 配管口径が Rc1 以上の場合と 4 ノーマルオープンハウジングが J, K, C, E の場合は、手動操作器の取り付けができません。 N= ネオンランプ (サージアブソーバ付) 4 ターミナル付ハウジング (T, G) の場合にのみ適用します。 Z= サージアブソーバ 4 ターミナル付ハウジング (T, G) および耐圧防爆用ハウジング (J, K, C, E, S) の場合にのみ適用します。 耐圧防爆用ハウジング (H, Y) は標準装備。 【耐圧防爆】 絶縁耐熱クラス (H) の場合にのみ適用します。 ハウジング (C, E) 用 無記入 = 日本 H= 韓国 ハウジング (S) 用 無記入 = IECEx/ATEX (欧州) C= CCC (中国) 3 弁の種類がノーマルクローズ (1) の場合にのみ適用します。 ハウジング (Y) 用 無 = ATEX (欧州) 3 弁の種類がノーマルクローズ (1) の場合にのみ適用します。 W= CNS (台湾) 3 弁の種類がノーマルクローズ (1) の場合にのみ適用します。 O= 禁油処理
		E=3/4	G5=19.1	
		F=1	G9=25.0	
	5= ブロンズ	G=1 1/4 H=1 1/2	J2=32.0	
		J=2		
J=ニトリルゴム L=フッソゴム E=エチレン プロピレン	7= ステンレス	C=3/8 D=1/2	G4=15.9	
		E=3/4	G5=19.1	
		F=1	G9=25.0	
	7= ステンレス	G=1 1/4 H=1 1/2 J=2	J2=32.0	
N=ニトリルゴム V=フッソゴム C=エチレン プロピレン	5= プラス	C=3/8 D=1/2	G4=15.9	
		E=3/4	G5=19.1	
	7= ステンレス	C=3/8 D=1/2	G4=15.9	
		E=3/4	G5=19.1	

構造 / 作動



YS
20

コイルデータ

形式	YS201		YS202		
周波数 (Hz)	50	60	50	60	
皮相電力 (VA)	投入	37	30	43	37
	保持	22	15	24	18
消費電力 (W)	AC	10		11	
	DC	10			

注) ●AC電源はAC100/200V時のデータを示します。
●データはハウジングの種類により、若干の数値変動があります。

製品質量

単位: kg

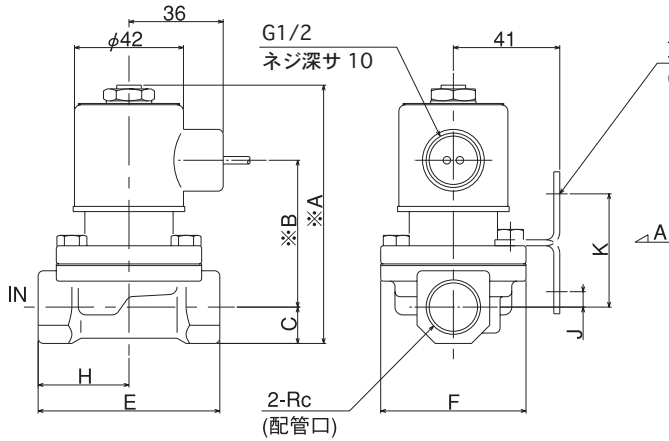
本体材質	配管口径 (Rc)	ハウジングの種類									
		A	P	B	T	X	G	J/C	K/E/H	S	Y
ブラス (5)	C(3/8)	1.0	0.9	0.9	1.0	1.2	1.2	1.6	1.7	2.9	1.9
	D(1/2)	1.0	0.9	0.9	1.0	1.2	1.2	1.6	1.7	2.9	1.9
	E(3/4)	1.0	0.9	0.9	1.0	1.2	1.2	1.6	1.7	2.9	1.9
	F(1)	1.8	1.8	1.8	1.9	2.0	2.1	2.4	2.5	3.7	2.7
	G(1_1/4)	2.7	2.7	2.7	2.8	2.9	3.0	3.3	3.4	4.6	3.6
	H(1_1/2)	2.7	2.7	2.7	2.8	2.9	3.0	3.3	3.4	4.6	3.6
ブロンズ (5)	J(2)	4.1	4.1	4.1	4.2	4.3	4.4	4.7	4.8	6.0	5.0
ステンレス (7)	C(3/8)	0.8	0.8	0.8	0.9	1.0	1.1	1.4	1.5	2.7	1.7
	D(1/2)	0.8	0.8	0.8	0.9	1.0	1.1	1.4	1.5	2.7	1.7
	E(3/4)	1.0	0.9	0.9	1.0	1.2	1.2	1.6	1.7	2.9	1.9
	F(1)	1.8	1.8	1.8	1.9	2.0	2.1	2.4	2.5	3.7	2.7
	G(1_1/4)	2.9	2.8	2.9	3.0	3.1	3.2	3.5	3.6	4.8	3.8
	H(1_1/2)	2.9	2.8	2.9	3.0	3.1	3.2	3.5	3.6	4.8	3.8
	J(2)	3.4	3.3	3.3	3.4	3.6	3.6	4.0	4.1	5.3	4.3

外形寸法図

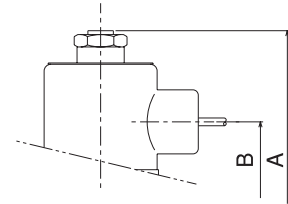
寸法図は、すべてコンジットハウジング：タイプAの場合を示します。

本体記号：5（プラス） 配管口径：C・D・E

■ノーマルクローズ

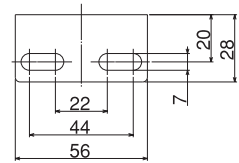


■ノーマルオープン



■取付ブラケット (オプションコード:K)

矢視図A



寸法表

単位：mm

本体記号	配管口径 (Rc)	A		B		C	J	K	E	F	H
		NC	NO	NC	NO						
5 (プラス)	C, D (3/8・1/2)	99	110	57	59	14	6	44	70	56	35
	E(3/4)	104	115	60	62	16	9	47	70	56	35

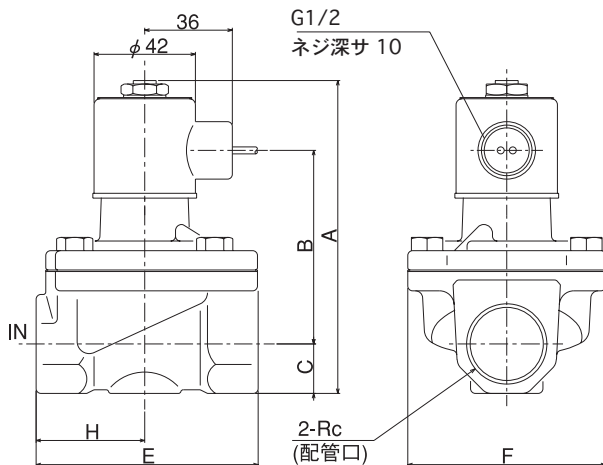
●手動操作器付の場合は、
 [ノーマルクローズ] ※印部寸法がそれぞれ18mm大きくなります。
 [ノーマルオープン] 72ページをご参照ください。

YS
20

本体記号：5（プラス） 配管口径：F・G・H

本体記号：5（ブロンズ） 配管口径：J

■ノーマルクローズ



寸法表

単位：mm

本体記号	配管口径 (Rc)	A		B		C	E	F	H
		NC	NO	NC	NO				
5 (プラス)	F(1)	130	-	80	-	21	92	82	45
	G, H(1_1/4, 1_1/2)	146	-	89	-	28	110	92	55
5 (ブロンズ)	J(2)	160	-	93	-	38	140	92	65

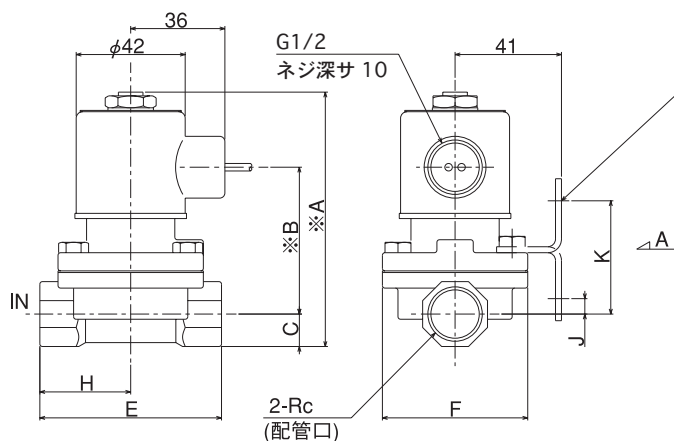
※手動操作機構については、72ページをご参照ください。

外形寸法図

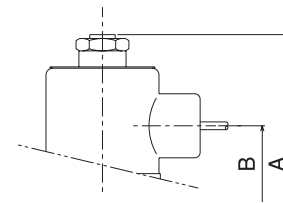
寸法図は、すべてコンジットハウジング：タイプAの場合を示します。

本体記号：7（ステンレス） 配管口径：C・D・E

ノーマルクローズ

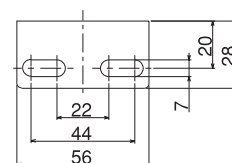


ノーマルオープン



取付ブラケット(オプションコード:K)

矢視図A



寸法表

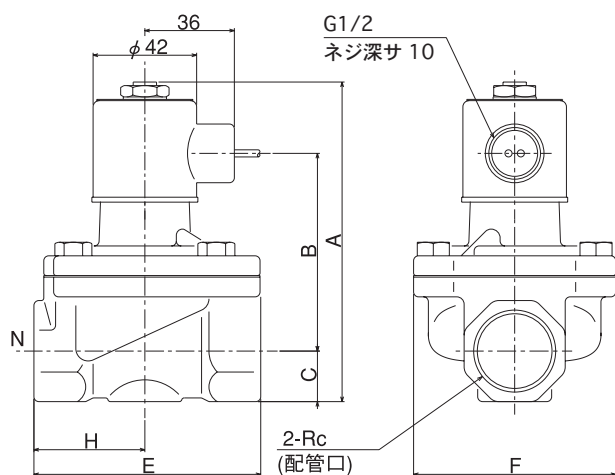
単位：mm

本体記号	配管口径 (Rc)	A		B		C	J	K	E	F	H
		NC	NO	NC	NO						
7 (ステンレス)	C, D (3/8・1/2)	98	109	57	59	13	6	44	70	56	35
	E(3/4)	107	118	60	62	19	9	47	70	56	35

●手動操作器付の場合は、
 [ノーマルクローズ] ※印部寸法がそれぞれ18mm大きくなります。
 [ノーマルオープン] 72ページをご参照ください。

本体記号：7（ステンレス） 配管口径：F・G・H・J

ノーマルクローズ



寸法表

単位：mm

本体記号	配管口径 (Rc)	A		B		C	E	F	H
		NC	NO	NC	NO				
7 (ステンレス)	F(1)	130	-	80	-	21	92	82	45
	G,H(1.1/4, 1.1/2)	149	-	89	-	31	110	92	55
	J(2)	160	-	93	-	39	140	92	65

※手動操作機構については、72ページをご参照ください。



**YS
20**

YS27

空気・不活性ガス・水・灯油・真空

差圧ゼロ
作動形
パイロット式

2ポート 電磁弁



YS271 ノーマルクローズ (常時閉形)

YS272 ノーマルオープン (常時開形)

YS27 シリーズは、差圧ゼロから作動する、ハンクダイヤフラム式の 2 ポート電磁弁です。標準で -100kPa から最高 0.86MPa までの圧力に使用が可能です。

標準仕様

弁作動方式	ノーマルクローズ	ソレノイド消磁で、バルブが閉となり、励磁で開となります。	
	ノーマルオープン	ソレノイド消磁で、バルブが開となり、励磁で閉となります。	
配管口径	Rc1・1_1/4・1_1/2・2		
オリフィスサイズ	25.0、32.0mm		
主要部材質	本体	プラス、ステンレス、ブロンズ	
	シール・シート	ニトリルゴム、エチレンプロピレン、フッソゴム	
	ハウジング	標準	コンジット形 (NEMA1)
その他		防滴、ターミナル付ハウジング等豊富な種類があります。選定ガイド (67 ~ 71 ページ) をご参照ください。	
定格電圧	AC100V50/60Hz、 AC110V50Hz、 AC200V50/60Hz、 AC220V50Hz、	110V60Hz 120V60Hz 220V60Hz 240V60Hz	DC24V DC100V DC120V DC125V
許容電圧変動率	上記適用電圧に対し、-15%~10%		
コイルの絶縁耐熱クラス	連続定格 H		
リード線長さ	Min. 450mm		
周囲温度	Max.	50℃ (コイル、流体温度により異なります。詳細は 78 ページをご参照ください。)	
	Min.	-17℃ (シート材質により異なります。詳細は 78 ページをご参照ください。)	
取付姿勢	ソレノイドを垂直に上向き。		
適用規格	(詳細は、ご相談ください。)		
オプション・その他	ネオンランプ、サージアブソーバ、禁油処理		

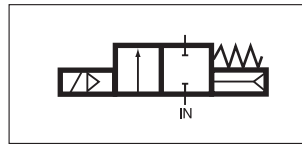
- 上記以外の仕様に関しては、別途ご相談ください。
- 供給圧力が微圧 (0.01MPa 以下) では弁が全開 / 全閉しない場合があります。

バルブ選定リスト

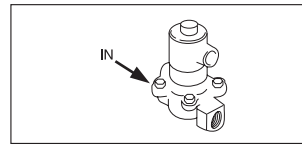
ご選定の際は、作動圧力差の項を十分ご確認ください。

配管口径 (Rc)	オリフィスサイズ (mm)	Cv 値	作動圧力差 MPa								※最高流体温度 (°C)	ハウジング	消費電力 (W)		コイルの絶縁耐熱クラス	電圧 (V) 50 / 60 Hz	形式記号	
			最 高										AC	DC			本体はブラス (Rc2は、ブロンズ本体)	本体ステンレス
			空気・ 不活性ガス		水		灯 油											

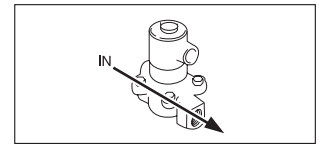
ノーマルクローズ



消 磁



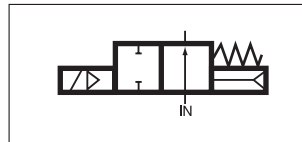
励 磁



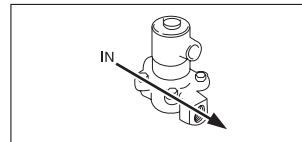
1	25	13	0	0.86	0.86	0.68	0.68	0.49	0.49	50	A	17.5	22.5	H	100	YS271AH88N5FG9	YS271AH88J7FG9
1_1/4	32	19	0	0.86	0.86	0.34	0.34	0.49	0.49	50	A	17.5	22.5	H	100	YS271AH88N5GJ2	YS271AH88J7GJ2
1_1/2	32	25	0	0.86	0.86	0.34	0.34	0.49	0.49	50	A	17.5	22.5	H	100	YS271AH88N5HJ2	YS271AH88J7HJ2
2	32	28	0	0.86	0.86	0.34	0.34	0.49	0.49	50	A	17.5	22.5	H	100	YS271AH88N5JJ2	YS271AH88J7JJ2

YS
27

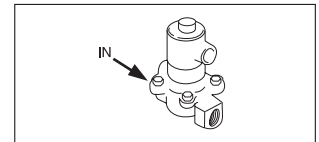
ノーマルオープン



消 磁



励 磁



1	25	13	0	0.86	-	0.86	-	0.49	-	50	A	18.5	-	H	100	YS272AH88N5FG9	YS272AH88J7FG9
1_1/4	32	18	0	0.86	-	0.86	-	0.49	-	50	A	18.5	-	H	100	YS272AH88N5GJ2	YS272AH88J7GJ2
1_1/2	32	23	0	0.86	-	0.86	-	0.49	-	50	A	18.5	-	H	100	YS272AH88N5HJ2	YS272AH88J7HJ2
2	32	27	0	0.86	-	0.86	-	0.49	-	50	A	18.5	-	H	100	YS272AH88N5JJ2	YS272AH88J7JJ2

※最高流体温度 (°C) は、シート材質の種類により異なります。詳細は、78 ページをご参照ください。

形式記号

① Y ② S 2 7 ③ 1 ④ A ⑤ H ⑥ 8 8 ⑦ N ⑧ 5 ⑨ F ⑩ G ⑪ 9

①	②	③	④	⑤	⑥
配管ねじ	シリーズ	弁の種類	ハウジングの種類	コイルの絶縁耐熱クラス	注)4 定格電圧

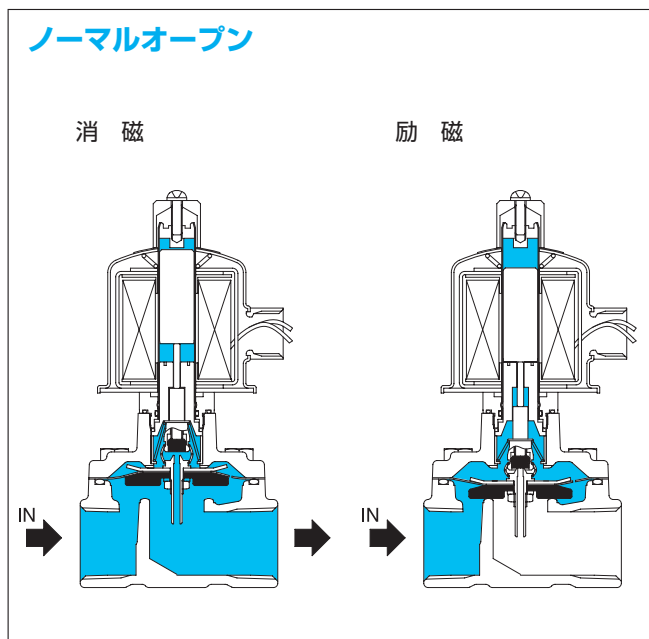
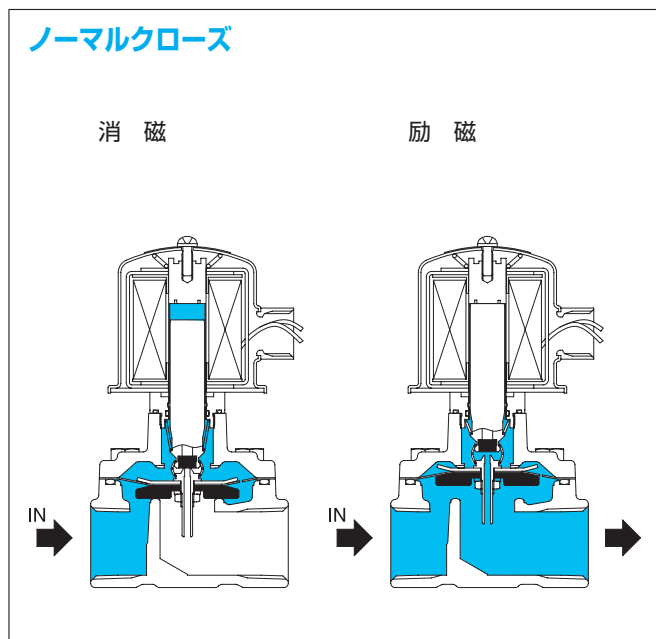
<p>Y=Rc 無記入 =NPT</p>	<p>S27</p>	<p>1=ノーマルクローズ</p>	<p>A= コンジット T= ターミナル付 コンジット W= NEMA4 防滴 G= ターミナル付 NEMA4 防滴</p>	<p>ClassH</p>	<p>88=AC100V (50/60Hz) ・ AC110V (60Hz) 94=AC200V (50/60Hz) ・ AC220V (60Hz) 02=AC110V (50Hz) ・ AC120V (60Hz) 04=AC220V (50Hz) ・ AC240V (60Hz) 16=DC24V 25=DC100V 18=DC120V 97=DC125V</p>
		<p>2=ノーマルオープン</p>	<p>A= コンジット T= ターミナル付 コンジット W= NEMA4 防滴 G= ターミナル付 NEMA4 防滴</p>	<p>ClassH</p>	<p>88=AC100V (50/60Hz) ・ AC110V (60Hz) 94=AC200V (50/60Hz) ・ AC220V (60Hz) 02=AC110V (50Hz) ・ AC120V (60Hz) 04=AC220V (50Hz) ・ AC240V (60Hz)</p>

YS
27

- 注) 1. 下記表の 印着色部は標準仕様を示します。
 2. シート材とシェーディングリングとの組み合わせは、66ページの選定ガイドをご参照ください。
 3. 配管口径が Rc2 のとき、本体記号・5 は本体材質がブロンズとなります。
 4. 記載以外の電圧に関しては、当社にご相談ください。特殊電圧として対応可能です。但し、一部の DC 電圧に関しては、電圧変動率が ±10% となります。

7 注)2 シート材質	8 本体記号	9 注)3 配管口径	10 オリフィスサイズ	11 オプション
N=ニトリルゴム V=フッソゴム C=エチレン プロピレン	5= プラス	F=1	G9=25	N= ネオンランプ (サージアブソーバ付) ④ ターミナル付ハウジング (T, G) の場合にのみ適用します。 Z= サージアブソーバ ④ ターミナル付ハウジング (T, G) に適用します。 O= 禁油処理
	5= ブロンズ	G=1_1/4 H=1_1/2	J2=32	
J=ニトリルゴム L=フッソゴム E=エチレン プロピレン	7=ステンレス	F=1	G9=25	
		G=1_1/4 H=1_1/2 J=2	J2=32	
N=ニトリルゴム V=フッソゴム C=エチレン プロピレン	5= プラス	F=1	G9=25	
	5= ブロンズ	G=1_1/4 H=1_1/2	J2=32	
J=ニトリルゴム L=フッソゴム E=エチレン プロピレン	7=ステンレス	F=1	G9=25	
		G=1_1/4 H=1_1/2 J=2	J2=32	

構造 / 作動



**YS
27**

コイルデータ

形 式	YS271		YS272		
周 波 数 (Hz)	50	60	50	60	
皮相電力 (VA)	投入	150	130	160	130
	保持	32	25	40	30
消費電力 (W)	AC	17.5		18.5	
	DC	22.5		—	

注) ●AC電源はAC100/200V時のデータを示します。
●データはハウジングの種類により、若干の数値変動があります。

製 品 質 量

単位: kg

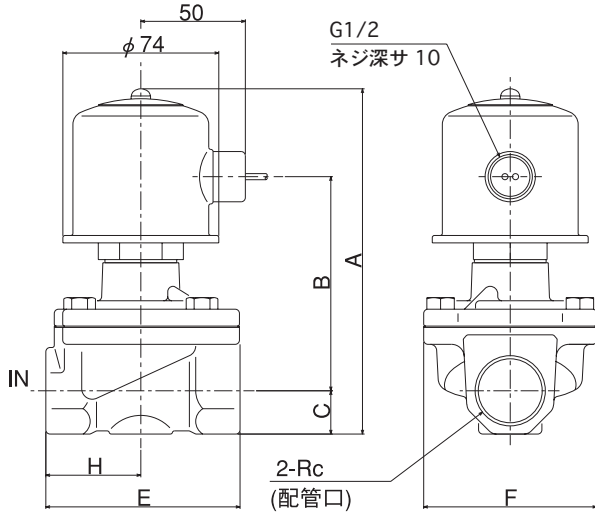
本体材質	配管口径 (Rc)	ハウジングの種類			
		A	T	W	G
ブラス (5)	F(1)	2.4	2.5	2.4	2.5
	G(1_1/4)	3.3	3.4	3.3	3.4
	H(1_1/2)				
ブロンズ(5)	J(2)	4.7	4.8	4.7	4.8
SUS (7)	F(1)	2.4	2.5	2.4	2.5
	G(1_1/4)	3.5	3.5	3.5	3.5
	H(1_1/2)				
	J(2)	4.0	4.0	4.0	4.0

外形寸法図

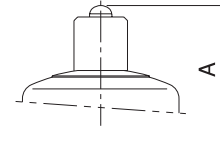
寸法図は、すべてコンジットハウジング：タイプAの場合を示します。

本体記号：5 (プラス) 配管口径：F・G・H
 本体記号：5 (ブロンズ) 配管口径：J

ノーマルクローズ



ノーマルオープン



寸法表

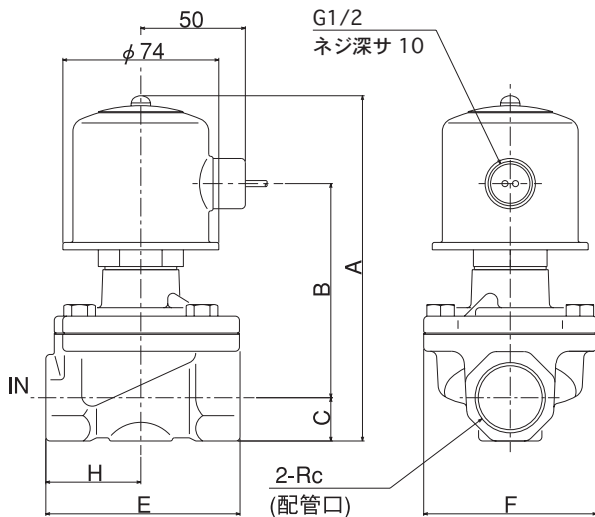
単位：mm

本体記号	配管口径 (Rc)	A		B	C	E	F	H
		NC	NO					
5 (プラス) 5 (ブロンズ)	F(1)	164	185	103	21	92	82	45
	G,H(1_1/4, 1_1/2)	180	201	112	28	110	92	55
	J(2)	194	215	116	38	140	92	65

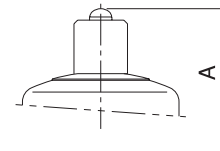
YS
27

本体記号：7 (ステンレス) 配管口径：F・G・H・J

ノーマルクローズ



ノーマルオープン



寸法表

単位：mm

本体記号	配管口径 (Rc)	A		B	C	E	F	H
		NC	NO					
7 (ステンレス)	F(1)	164	185	103	21	92	82	45
	G,H(1_1/4, 1_1/2)	183	204	112	31	110	92	55
	J(2)	194	215	116	39	140	92	65

YS23

スチーム

パイロット・ピストン形式 2ポート電磁弁



YS23 ノーマルクローズ (常時閉形)

独自のピストン構造により、高耐久性を実現しました。

標準仕様

弁作動方式	ノーマルクローズ	ソレノイド消磁で、バルブが閉となり、励磁で開となります。	
配管口径		Rc3/8・1/2・3/4・1・1_1/4・1_1/2	
オリフィスサイズ		21.0、30.0、40.0mm	
主要部材質	本体	プラス	
	シールシート	四フッ化エチレン樹脂	
	ハウジング	標準	コンジット形 (NEMA1)
その他		NEMA4 防滴があります。 選定ガイド (67～71 ページ) をご参照ください。	
定格電圧		AC100V50/60Hz、 AC110V50Hz、 AC200V50/60Hz、 AC220V50Hz、	110V60Hz 120V60Hz 220V60Hz 240V60Hz
許容電圧変動率		上記適用電圧に対し、- 10%～ 10%	
コイルの絶縁耐熱クラス		連続定格 H	
リード線長さ		Min. 450mm	
周囲温度	Max.	60℃	
	Min.	5℃	
取付姿勢		天方向を上向きに取付けることを推奨します。	
適用規格		(詳細は、ご相談ください。)	

●上記以外の仕様に関しては、別途ご相談ください。

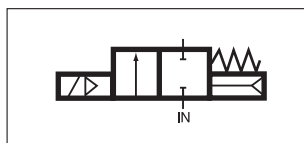


バルブ選定リスト

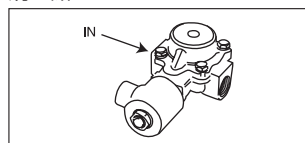
ご選定の際は、作動圧力差の項を十分ご確認ください。

配管口径 (Rc)	オリフィスサイズ (mm)	Cv 値	作動圧力差 MPa		※最高流体温度	ハウジング	消費電力 (W)		コイルの絶縁耐熱クラス	電圧 (V) 50/60 Hz	形式記号	
			最 低	最 高			AC	DC			本体プラス	
				スチーム								
				AC								DC

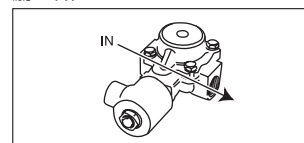
ノーマルクローズ



消磁



励磁



3/8	21	4.1	0.1	0.9	-	180	A	10	-	H	100	YS231AH88S6CG6
1/2	21	5.5	0.1	0.9	-	180	A	10	-	H	100	YS231AH88S6DG6
3/4	30	10	0.1	0.9	-	180	A	10	-	H	100	YS231AH88S6EJ1
1	30	12	0.1	0.9	-	180	A	10	-	H	100	YS231AH88S6FJ1
1_1/4	40	19	0.1	0.9	-	180	A	10	-	H	100	YS231AH88S6GJ6
1_1/2	40	25	0.1	0.9	-	180	A	10	-	H	100	YS231AH88S6HJ6

YS
23

形式記号

① Y ② S 2 3 ③ 1 ④ A ⑤ H ⑥ 8 8 ⑦ S ⑧ 6 ⑨ C ⑩ G 6



<p>Y=Rc 無記入=NPT</p>	<p>S23</p>	<p>1=ノーマルクローズ</p>	<p>A=コンジット P=オープンヨーク B=グロメット X=NEMA4 防滴</p>	<p>Class H</p>	<p>88=AC100V (50/60Hz) ・ AC110V (60Hz) 94=AC200V (50/60Hz) ・ AC220V (60Hz) 02=AC110V (50Hz) ・ AC120V (60Hz) 04=AC220V (50Hz) ・ AC240V (60Hz)</p>
-------------------------	------------	-------------------	---------------------------------------------------------	----------------	----------------------------------------------------------------------------------------------------------------------------------------------------------------------------------------------

YS
23

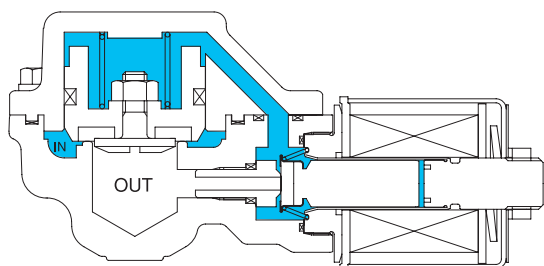
注) 1. 下記表の 印着色部は標準仕様を示します。

7	8	9	10
シート材質	本体記号	配管口径	オリフィスサイズ
		C=3/8 D=1/2	G6=21
S=四フッ化 エチレン樹脂	6= プラス	E=3/4 F=1	J1=30
		G=1_1/4 H=1_1/2	J6=40

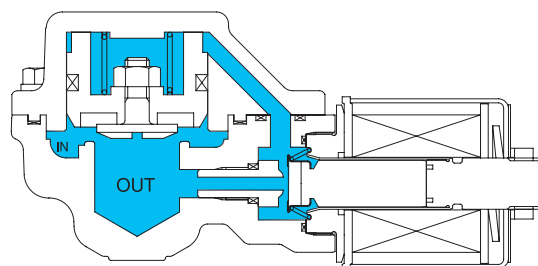
構造 / 作動

ノーマルクローズ

消磁



励磁



コイルデータ

製品質量

単位: kg

形式		YS231	
周波数 (Hz)		50	60
皮相電力 (VA)	投入	37	30
	保持	18	13
消費電力 (W)	AC	10	

本体材質	配管口径 (Rc)	ハウジングの種類			
		A	P	B	X
プラス(6)	C(3/8)	1.5	1.4	1.5	1.7
	D(1/2)				
	E(3/4)	2.8	2.7	2.8	3.0
	F(1)				
	G(1_1/4)	6.2	6.1	6.2	6.4
H(1_1/2)					

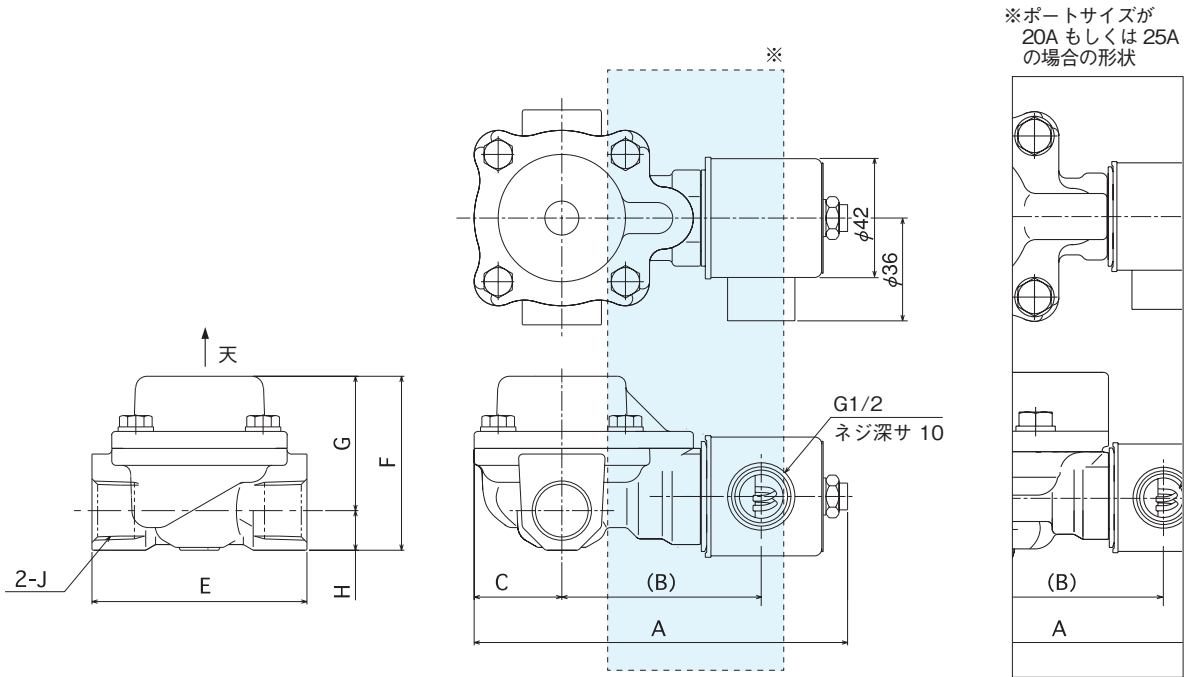
注) ●AC電源は AC100/200V 時のデータを示します。
 ●データはハウジングの種類により、若干の数値変動があります。

外形寸法図

External Dimensions

寸法図は、すべてコンジットハウジング：タイプ A の場合を示します。

本体記号：6 (プラス) 配管口径：C・D・E・F・G・H



配管口径 (Rc)	A	B	C	E	F	G	H	J
10A	135	104	31	76	61.5	47.5	14	Rc3/8
15A								Rc1/2
20A	155	115	41	102	81.5	61	20.5	Rc3/4
25A								Rc1
32A	181	125	56	130	112.5	82.5	30	Rc1_1/4
40A								Rc1_1/2

YS33

空気・不活性ガス・水・灯油・真空

小形
直動式

3ポート 電磁弁

YS333 ノーマルクローズ (常時閉形)

YS334 ノーマルオープン (常時開形)

YS336 ユニバーサル形



YS33 シリーズは、常時閉形・常時開形・ユニバーサル形の 3 方式からなる配管口径 Rc1/8・1/4 の小形直動式 3 ポート電磁弁です。とくにコンパクトな設計により、パイロットバルブとしても最適の電磁弁です。

標準仕様

弁 作 動 方 式	ノーマルクローズ	ソレノイド消磁で 2 次側の圧力が排気、励磁で 2 次側へ供給されます。
	ノーマルオープン	ソレノイド消磁で圧力を 2 次側へ供給、励磁で 2 次側から排気されます。
	ユニバーサル形	圧力供給口を変える事により、ノーマルクローズとしても、ノーマルオープンとしても使用できます。
配 管 口 径	Rc1/8・1/4	
オ リ フ ィ ス サ イ ズ	1.6～4.4mm	
主 要 部 材 質	本 体	ブラス、ステンレス
	シ ー ル ・ シ ー ト	ニトリルゴム、フッソゴム、エチレンプロピレン
	ポ ベ ッ ト フ ォ ー ク	ポリアセタール、ステンレス
	ハウジング	標 準
そ の 他		耐圧防爆 (d2G4、Exd II BT4)、防滴、ターミナル付ハウジング等豊富な種類があります。選定ガイド (67～71 ページ) をご参照ください。
定 格 電 圧	AC100V50/60Hz、 AC110V50Hz、 AC200V50/60Hz、 AC220V50Hz、	110V60Hz 120V60Hz 220V60Hz 240V60Hz
許 容 電 圧 変 動 率	上記適用電圧に対し、- 15%～ 10%	
コ イ ル の 絶 縁 耐 熱 ク ラ ス	連続定格 F および H	
リ ー ド 線 長 さ	Min. 450mm	
周 囲 温 度	Max.	50℃ (コイル、流体温度により異なります。詳細は 78 ページをご参照ください。)
	Min.	- 20℃ (シート材質により異なります。詳細は 78 ページをご参照ください。)
取 付 姿 勢	任意	
適 用 規 格	(詳細は、ご相談ください。)	
オ プ シ ョ ン ・ そ の 他	取付ブラケット、手動操作機構、ネオンランプ、サージアブソーバ、禁油処理	

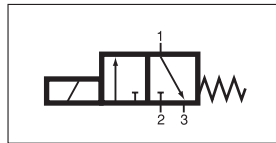
●上記以外の仕様に関しては、別途ご相談ください。

バルブ選定リスト

ご選定の際は、作動圧力差の項を十分ご確認ください。

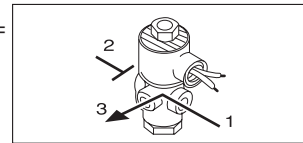
配管口径 (Rc)	オリフィスサイズ (mm)	Cv 値	作動圧力差 MPa		※最高流体温度 (°C)	シート材質	ハウジング	消費電力 (W)		コイルの絶縁耐熱クラス	電圧 (V) 50/60 Hz	形式記号	
			最 高	空 気 ・ 不 活 性 ガ ス 灯 油 ・ 水				AC	DC			本体はプラス	本体ステンレス

ノーマルクローズ

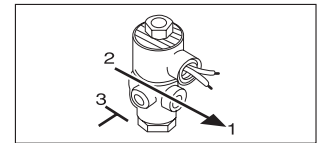


圧力供給口 =
ポート 2

消 磁

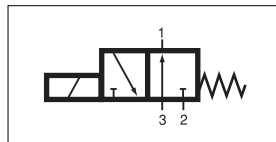


励 磁



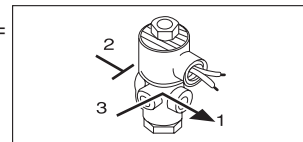
1/8	1.6	0.09	0	1.37	1.09	50	N	A	10	10	F	100	YS333AF88N4AC5	—————
	2.4	0.15	0	1.02	0.78	50	N	A	10	10	F	100	YS333AF88N4AC9	—————
	3.2	0.26	0	0.57	0.41	50	N	A	10	10	F	100	YS333AF88N4AD5	—————
1/4	1.6	0.09	0	1.37	1.09	50	N	A	10	10	F	100	YS333AF88N4BC5	YS333AF88J8BC5
	2.4	0.15	0	1.02	0.78	50	N	A	10	10	F	100	YS333AF88N4BC9	YS333AF88J8BC9
	3.2	0.31	0	0.57	0.41	50	N	A	10	10	F	100	YS333AF88N4BD5	YS333AF88J8BD5
	4.4	0.38	0	0.31	0.16	50	N	A	10	10	F	100	YS333AF88N4BD8	—————

ノーマルオープン

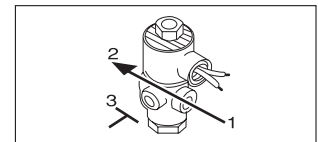


圧力供給口 =
ポート 3

消 磁



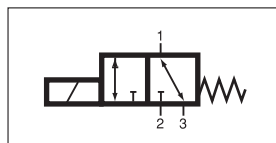
励 磁



1/8	1.6	0.09	0	1.37	1.09	50	N	A	10	10	F	100	YS334AF88N4AC5	—————
	2.4	0.15	0	1.02	0.78	50	N	A	10	10	F	100	YS334AF88N4AC9	—————
	3.2	0.26	0	0.57	0.41	50	N	A	10	10	F	100	YS334AF88N4AD5	—————
1/4	1.6	0.09	0	1.37	1.09	50	N	A	10	10	F	100	YS334AF88N4BC5	YS334AF88J8BC5
	2.4	0.15	0	1.02	0.78	50	N	A	10	10	F	100	YS334AF88N4BC9	YS334AF88J8BC9
	3.2	0.31	0	0.57	0.41	50	N	A	10	10	F	100	YS334AF88N4BD5	YS334AF88J8BD5
	4.4	0.38	0	0.31	0.16	50	N	A	10	10	F	100	YS334AF88N4BD8	—————

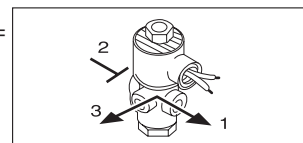
YS
33

ユニバーサル形

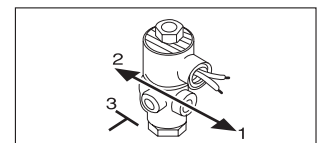


圧力供給口 =
全ポート

消 磁



励 磁



1/8	1.6	0.09	0	0.68	0.54	50	N	A	10	10	F	100	YS336AF88N4AC5	—————
	2.4	0.15	0	0.41	0.34	50	N	A	10	10	F	100	YS336AF88N4AC9	—————
	3.2	0.26	0	0.23	0.20	50	N	A	10	10	F	100	YS336AF88N4AD5	—————
1/4	1.6	0.09	0	0.68	0.54	50	N	A	10	10	F	100	YS336AF88N4BC5	YS336AF88J8BC5
	2.4	0.15	0	0.41	0.34	50	N	A	10	10	F	100	YS336AF88N4BC9	YS336AF88J8BC9
	3.2	0.31	0	0.23	0.20	50	N	A	10	10	F	100	YS336AF88N4BD5	YS336AF88J8BD5
	4.4	0.38	0	0.15	0.078	50	N	A	10	10	F	100	YS336AF88N4BD8	—————

※最高流体温度 (°C) は、シート材質の種類により異なります。詳細は、78 ページをご参照ください。

形式記号

① Y ② S ③ 3 ④ 3 ⑤ A ⑥ F ⑦ 8 ⑧ 8 ⑨ N ⑩ 4 ⑪ A ⑫ C ⑬ 5

①	②	③	④	⑤	⑥
配管ねじ	シリーズ	弁の種類	ハウジングの種類	コイルの絶縁耐熱クラス	注)3 定格電圧

<p>Y=Rc 無記入 =NPT</p>	<p>S33</p>	<p>3= ノーマルクローズ 4= ノーマルオープン 6= ユニバーサル</p>	<p>A= コンジット P= オープンヨーク B= グロメット T= ターミナル付コンジット X= NEMA4,7 防滴・防爆 G= ターミナル付 NEMA4 防滴 J= 耐圧防爆 (d2G4) (電線管) K= 耐圧防爆 (d2G4) (耐圧パッキン) ※ C= 耐圧防爆 (Exd II BT4) (電線管) ※ E= 耐圧防爆 (Exd II BT4) (耐圧パッキン)</p> <p>H= 耐圧防爆 (d3aG4) (耐圧パッキン) ※ S= 耐圧防爆 (Ex db II C T6...T4 Gb) (電線管) ※ Y= 耐圧防爆 (Exd II BT4) (耐圧パッキン)</p>	<p>Class F Class H</p> <p>Class H</p>	<p>88=AC100V (50/60Hz) AC110V (60Hz) 94=AC200V (50/60Hz) AC220V (60Hz) 02=AC110V (50Hz) AC120V (60Hz) 04=AC220V (50Hz) AC240V (60Hz) 16=DC24V 25=DC100V 18=DC120V 97=DC125V</p>
--------------------------	------------	--------------------------------------------------	------------------------------------------------------------------------------------------------------------------------------------------------------------------------------------------------------------------------------------------------------------------------------------------------------------------------------------------------------	-------------------------------------------	-----------------------------------------------------------------------------------------------------------------------------------------------------------------------------------------------------------------------------

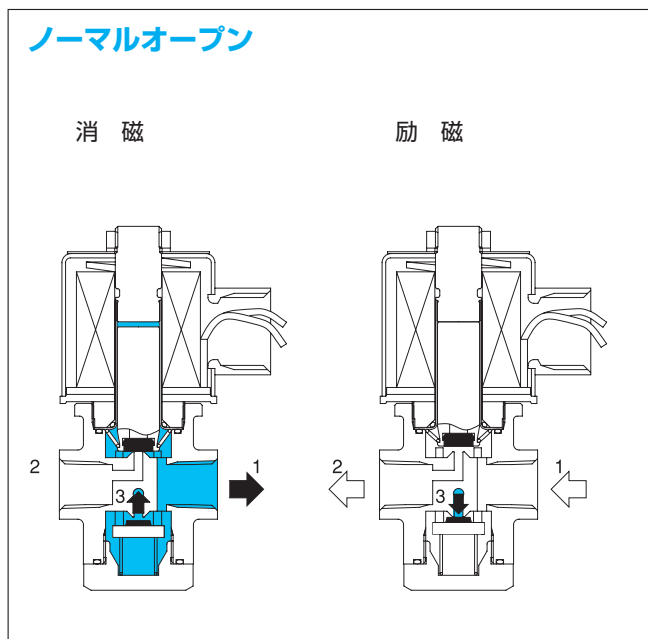
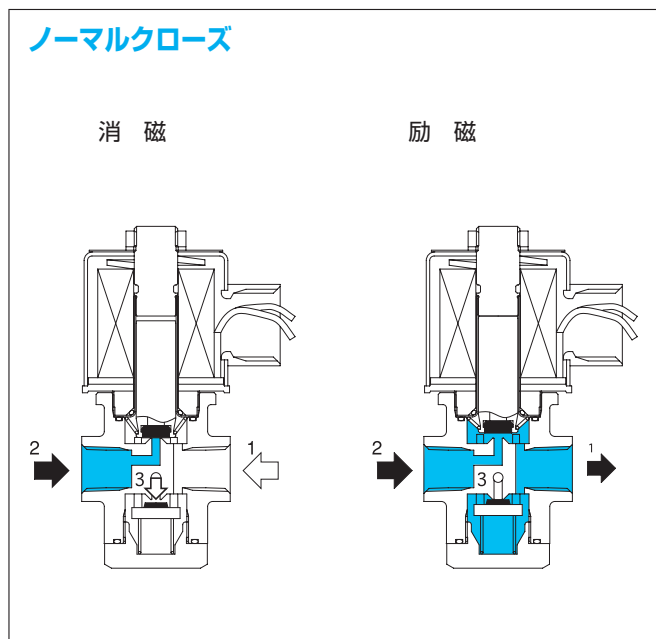
※ ⑪ オプション欄を参照ください。

YS
33

- 注) 1. 下記表の 印着色部は標準仕様を示します。
 2. シート材とシェーディングリングとの組み合わせは、66 ページの選定ガイドをご参照ください。
 3. 記載以外の電圧に関しては、当社にご相談ください。特殊電圧として対応可能です。
 但し、一部の DC 電圧に関しては、電圧変動率が ± 10% となります。
 4. 耐熱性が必要な場合を選択ください。

7 注)2 シート材質	8 本体記号	9 配管口径	10 オリフィスサイズ	11 オプション
<p>N=ニトリルゴム V=フッソゴム C=エチレン プロピレン</p>	<p>4= プラス</p>	<p>A=1/8 B=1/4</p>	<p>C5=1.6 C9=2.4 D5=3.2 D8=4.4</p>	<p>K= 取付ブラケット</p> <p>M= 手動操作機構</p> <p>S= ステンレス ポペットフォーク 注)4</p> <p>N= ネオンランプ (サージアブソーバ付)</p> <p>4 ターミナル付ハウジング (T, G) の場合のみに適用します。</p> <p>Z= サージアブソーバ</p> <p>4 ターミナル付ハウジング (T, G) および耐圧防爆用ハウジング (J, K, C, E) の場合のみに適用します。</p> <p>耐圧防爆用ハウジング (H, Y) の場合 は標準装備しています。</p> <p>【耐圧防爆】 絶縁耐熱クラス (H) の場合のみに 適用します。</p> <p>ハウジング (C.E.) 用 無記入 = 日本 H= 韓国</p> <p>ハウジング (S) 用 無記入 = IECEx/ATEX (欧州) C= CCC (中国)</p> <p>ハウジング (Y) 用 無 = ATEX (欧州) W= CNS (台湾)</p> <p>O= 禁油処理</p>
<p>J=ニトリルゴム L=フッソゴム E=エチレン プロピレン</p>	<p>8= ステンレス</p>	<p>B=1/4</p>	<p>C5=1.6 C9=2.4 D5=3.2</p>	

構造 / 作動



コイルデータ

周波数 (Hz)		50	60
皮相電力 (VA)	投入	37	30
	保持	18	13
消費電力 (W)	AC	10	
	DC	10	

注) ● AC電源は AC100/200V 時のデータを示します。
● データはハウジングの種類により、若干の数値変動があります。

製品質量

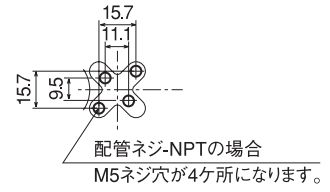
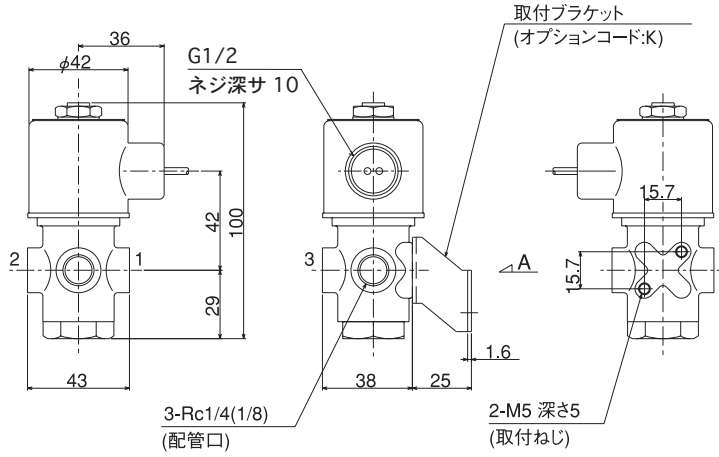
単位: kg

本体材質	配管口径 (Rc)	ハウジングの種類									
		A	P	B	T	X	G	J/C	K/E/H	S	Y
プラス (4)	A(1/8)	0.6	0.6	0.6	0.7	0.8	0.9	1.2	1.3	2.5	1.5
	B(1/4)										
ステンレス (8)	B(1/4)										

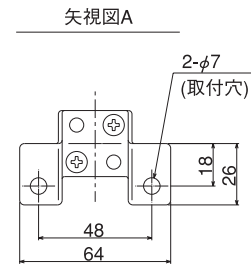
外形寸法図

寸法図は、すべてコンジットハウジング：タイプ A の場合を示します。

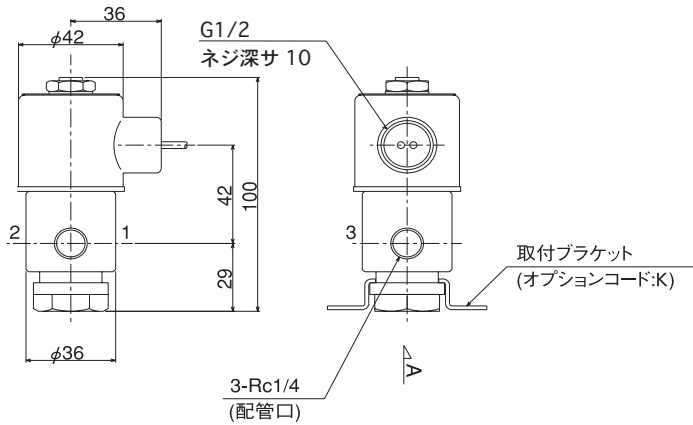
本体記号：4（プラス） 配管口径：A・B



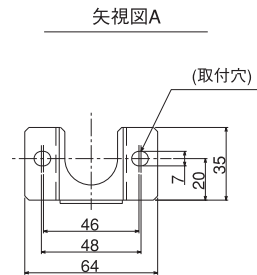
取付ブラケット (オプションコード:K)



本体記号：8（ステンレス） 配管口径：B



取付ブラケット (オプションコード:K)



※手動操作機構については、72 ページをご参照ください。

YS²⁰³ 204

空気・不活性ガス

パイロット
式

3ポート 電磁弁

YS203 ノーマルクローズ (常時閉形)

YS204 ノーマルオープン (常時開形)

YS203/4 シリーズは、内部パイロット式ダイヤフラム構造の大流量 3 ポート電磁弁です。

摺動部がなく、異物などに強く、抜群の信頼性を持つ電磁弁です。



標準仕様

弁 作 動 方 式	ノーマルクローズ	ソレノイド消磁で 2 次側の圧力が排気、励磁で 2 次側へ供給されます。		
	ノーマルオープン	ソレノイド消磁で圧力を 2 次側へ供給、励磁で 2 次側から排気されます。		
配 管 口 径	Rc3/8・1/2 (Rc3/4・1 はご相談ください)			
オ リ フ ィ ス サ イ ズ	15.9mm			
主 要 部 材 質	本 体	ブラス		
	シ ー ル ・ シ ー ト	ニトリルゴム、フッソゴム、エチレンプロピレンゴム		
	ポ ペ ッ ト フ ォ ー ク	ポリアセタール、ステンレス		
	ハウジング	標 準	コンジット形 (NEMA1)	
そ の 他		耐圧防爆 (d2G4、Exd II BT4)、防滴、ターミナル付ハウジング等豊富な種類があります。選定ガイド (67～71 ページ) をご参照ください。		
定 格 電 圧	AC100V50/60Hz、 AC110V50Hz、 AC200V50/60Hz、 AC220V50Hz、	110V60Hz 120V60Hz 220V60Hz 240V60Hz	⋮ ⋮ ⋮ ⋮	DC24V DC100V DC120V DC125V
許 容 電 圧 変 動 率	上記適用電圧に対し、- 15%～ 10%			
コ イ ル の 絶 縁 耐 熱 ク ラ ス	連続定格 F および H			
リ ー ド 線 長 さ	Min. 450mm			
周 囲 温 度	Max.	50℃ (コイル、流体温度により異なります。詳細は 78 ページをご参照ください。)		
	Min.	- 17℃ (シート材質により異なります。詳細は 78 ページをご参照ください。)		
取 付 姿 勢	任意			
適 用 規 格	(詳細は、ご相談ください。)			
オ プ シ ョ ン ・ そ の 他	取付ブラケット、手動操作機構、ネオンランプ、サーミアブソーバ、禁油処理			

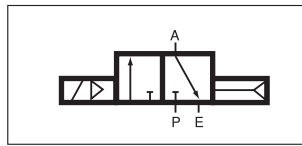
●上記以外の仕様に関しては、別途ご相談ください。

バルブ選定リスト

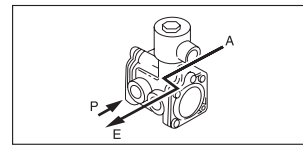
ご選定の際は、作動圧力差の項を十分ご確認ください。

配管口径 (Rc)	オリフィスサイズ (mm)	Cv 値	作動圧力差 MPa		※最高流体温度 (°C)	シート材質	ハウジング	消費電力 (W)		コイルの絶縁耐熱クラス	電圧 (V) 50 / 60 Hz	形式記号
			最 低	最 高				AC	DC			
			AC	DC								

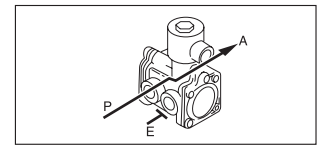
ノーマルクローズ



消磁

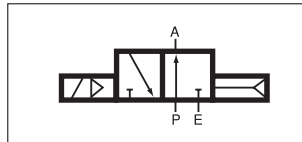


励磁

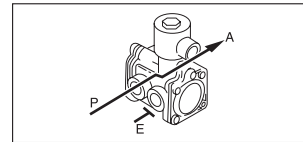


3/8	15.9	3.3	0.05	1.02	1.02	50	N	A	10	10	F	100	YS203AF88N5CG4
1/2	15.9	4.4	0.05	1.02	1.02	50	N	A	10	10	F	100	YS203AF88N5DG4

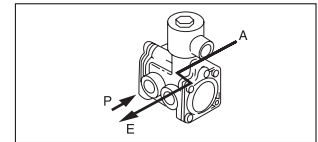
ノーマルオープン



消磁



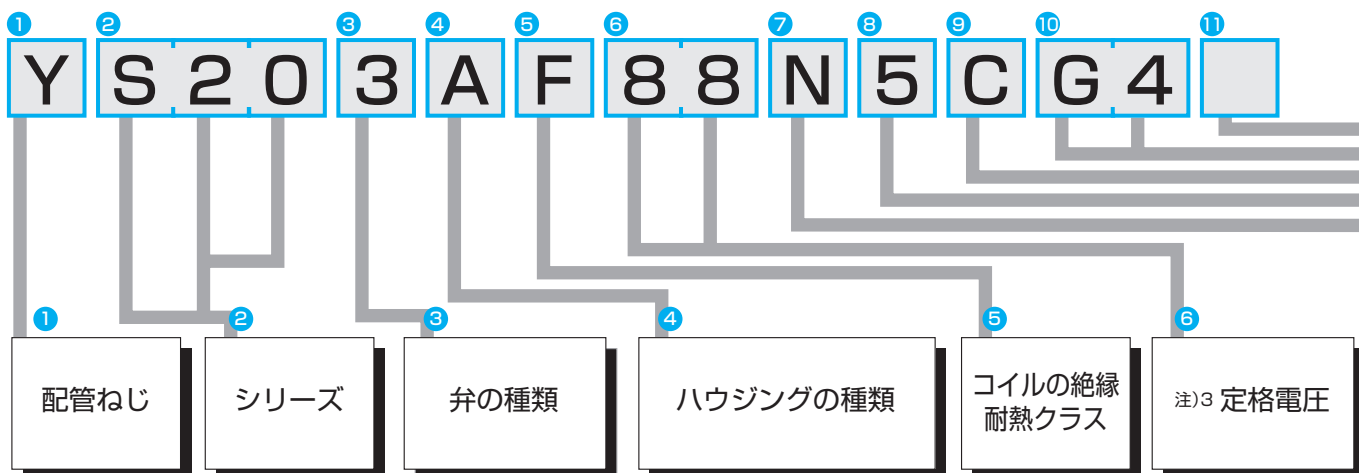
励磁



3/8	15.9	3.3	0.05	1.02	1.02	50	N	A	10	10	F	100	YS204AF88N5CG4
1/2	15.9	4.4	0.05	1.02	1.02	50	N	A	10	10	F	100	YS204AF88N5DG4

※最高流体温度 (°C) は、シート材質の種類により異なります。詳細は 78 ページをご参照ください。
 ※配管サイズ 3/4、1 につきましては、別途お問合せください。

形式記号



1	2	3	4	5	6
配管ねじ	シリーズ	弁の種類	ハウジングの種類	コイルの絶縁耐熱クラス	注)3 定格電圧
Y=Rc 無記入=NPT	S20	3= ノーマルクローズ 4= ノーマルオープン	<p>A= コンジット P= オープンヨーク B= グロメット T= ターミナル付コンジット X= NEMA4,7 防滴・防爆 G= ターミナル付 NEMA4 防滴 J= 耐圧防爆 (d2G4) (電線管) K= 耐圧防爆 (d2G4) (耐圧パッキン)</p> <p>※ C= 耐圧防爆 (Exd II BT4) (電線管) ※ E= 耐圧防爆 (Exd II BT4) (耐圧パッキン)</p> <p>H= 耐圧防爆 (d3aG4) (耐圧パッキン) ※ S= 耐圧防爆 (Ex db II C TG...T4 Gb) (電線管) ※ Y= 耐圧防爆 (Exd II BT4) (耐圧パッキン)</p>	Class F Class H	<p>88=AC100V (50/60Hz) AC110V (60Hz)</p> <p>94=AC200V (50/60Hz) AC220V (60Hz)</p> <p>02=AC110V (50Hz) AC120V (60Hz)</p> <p>04=AC220V (50Hz) AC240V (60Hz)</p> <p>16=DC24V 25=DC100V 18=DC120V 97=DC125V</p>

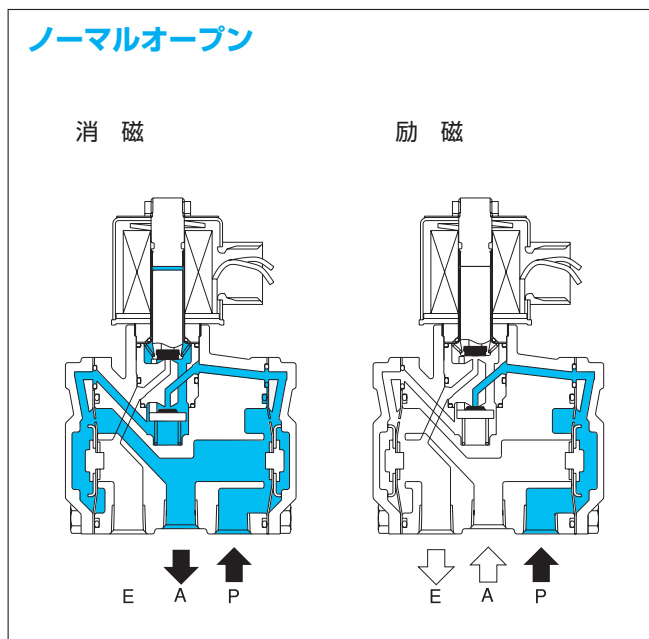
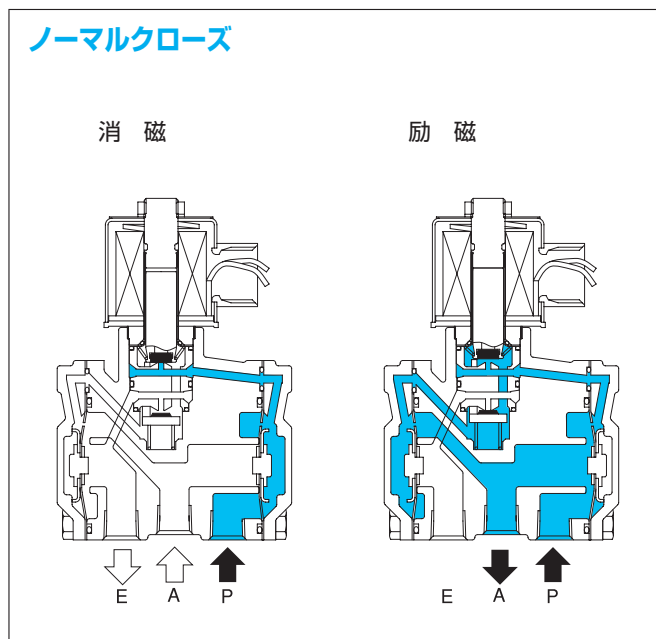
※ ① オプション欄を参照ください。

YS
203
204

- 注) 1. 下記表の 印着色部は標準仕様を示します。
 2. シート材とシェーディングリングとの組み合わせは、66 ページの選定ガイドをご参照ください。
 3. 記載以外の電圧に関しては、当社にご相談ください。特殊電圧として対応可能です。
 但し、一部の DC 電圧に関しては、電圧変動率が ± 10% となります。
 4. 耐熱性が必要な場合に選択ください。

7 注)2 シート材質	8 本体記号	9 配管口径	10 オリフィスサイズ	11 オプション
<p>N=ニトリルゴム V=フッソゴム C=エチレン プロピレン</p>	<p>5= プラス</p>	<p>C=3/8 D=1/2</p>	<p>G4=15.9</p>	<p>K= 取付ブラケット</p> <p>M= 手動操作機構</p> <p>S= ステンレス ボペットフォーク 注)4</p> <p>N= ネオンランプ (サージアブソーバ付)</p> <p>4 ターミナル付ハウジング (T. G) の場合のみに適用します。</p> <p>Z= サージアブソーバ</p> <p>4 ターミナル付ハウジング (T. G) および耐圧防爆用ハウジング (J. K. C. E. S) の場合のみに適用 します。 耐圧防爆用ハウジング (H. Y) は 標準装備。</p> <p>【耐圧防爆】 絶縁耐熱クラス (H) の場合のみに 適用します。</p> <p>ハウジング (C.E.) 用 無記入 = 日本 H= 韓国</p> <p>ハウジング (S) 用 無記入 = IECEx/ATEX (欧州)</p> <p>C=CCC (中国)</p> <p>ハウジング (Y) 用 無 = ATEX (欧州) W=CNS (台湾)</p> <p>O= 禁油処理</p>

構造 / 作動



コイルデータ

周波数 (Hz)		50	60
皮相電力 (VA)	投入	37	30
	保持	18	13
消費電力 (W)	AC	10	
	DC	10	

注) ● AC電源は AC100/200V 時のデータを示します。
● データはハウジングの種類により、若干の数値変動があります。

製品質量

単位: kg

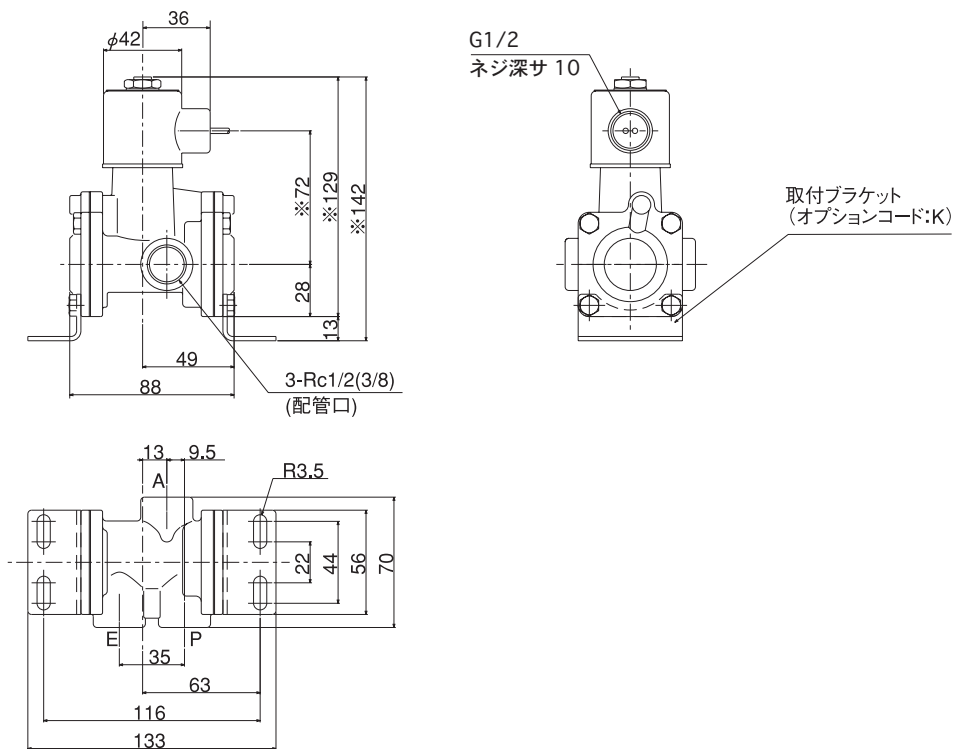
本体材質	配管口径 (Rc)	ハウジングの種類									
		A	P	B	T	X	G	J/C	K/E/H	S	Y
プラス (5)	C(3/8)	1.6	1.6	1.6	1.7	1.8	1.9	2.2	2.3	3.5	2.5
	D(1/2)										

YS
203
204

外形寸法図

寸法図は、コンジットハウジング：タイプ A の場合を示します。

本体記号：5（プラス） 配管口径：C・D



●手動操作器付の場合は、※印部寸法がそれぞれ 18mm 大きくなります。

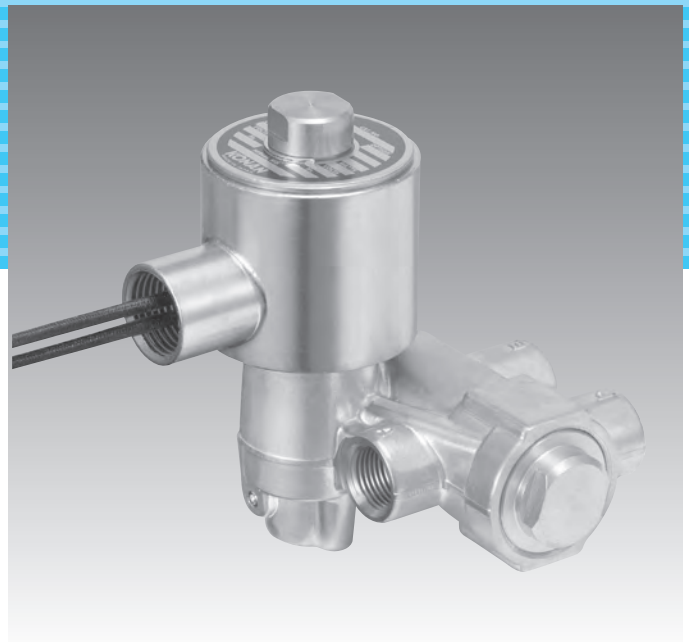
※手動操作機構については、72 ページをご参照ください。

YS32

空気・不活性ガス・灯油

パイロット
式

3ポート 電磁弁



YS321 ノーマルクローズ (常時閉形)

YS322 ノーマルオープン (常時開形)

YS32 シリーズは、内部パイロット式ピストン構造の大流量 3 ポート電磁弁です。
排気側オリフィスサイズを大きくした、急速排気の用途に抜群の信頼性を持つ電磁弁です。

標準仕様

弁 作 動 方 式	ノーマルクローズ	ソレノイド消磁で 2 次側の圧力が排気、励磁で 2 次側へ供給されます。		
	ノーマルオープン	ソレノイド消磁で圧力を 2 次側へ供給、励磁で 2 次側から排気されます。		
配 管 口 径	Rc1/4・3/8			
オ リ フ ィ ス サ イ ズ	圧力側：7.1mm 排気側：8.7mm			
主 要 部 材 質	本 体	プラス		
	シ ー ル ・ シ ー ト	ニトリルゴム、フッソゴム		
	ポ ペ ッ ト フ ォ ー ク	ポリアセタール、ステンレス		
	ハウジング	標 準	コンジット形 (NEMA1)	
そ の 他		耐圧防爆 (d2G4、Exd II BT4)、防滴、ターミナル付ハウジング等豊富な種類があります。選定ガイド (67～71 ページ) をご参照ください。		
定 格 電 圧	AC100V50/60Hz、 AC110V50Hz、 AC200V50/60Hz、 AC220V50Hz、	110V60Hz 120V60Hz 220V60Hz 240V60Hz	⋮ ⋮ ⋮ ⋮	DC24V DC100V DC120V DC125V
許 容 電 圧 変 動 率	上記適用電圧に対し、- 15%～ 10%			
コ イ ル の 絶 縁 耐 熱 ク ラ ス	連続定格 F および H			
リ ー ド 線 長 さ	Min. 450mm			
周 囲 温 度	Max.	50℃ (コイル、流体温度により異なります。詳細は 78 ページをご参照ください。)		
	Min.	- 17℃ (シート材質により異なります。詳細は 78 ページをご参照ください。)		
取 付 姿 勢	任意			
適 用 規 格	(詳細は、ご相談ください。)			
オ プ シ ョ ン ・ そ の 他	手動操作機構、ネオンランプ、サーミアブソーバ			

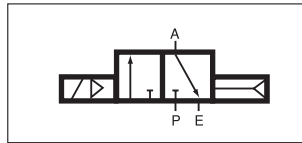
●上記以外の仕様に関しては、別途ご相談ください。

バルブ選定リスト

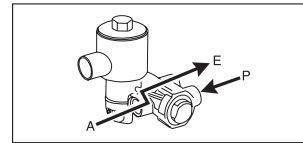
ご選定の際は、作動圧力差の項を十分ご確認ください。

配管口径 (Rc) (mm)	オリフィスサイズ (mm)	Cv 値	作動圧力差 MPa		※最高流体温度 (°C)	シート材質	ハウジング	消費電力 (W)		コイルの絶縁耐熱クラス	電圧 (V) 50 / 60 Hz	形式記号
			最高	最低				AC	DC			

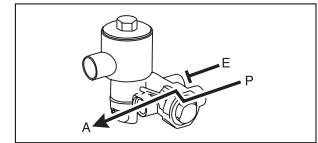
ノーマルクローズ



消磁

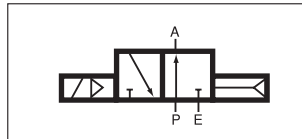


励磁

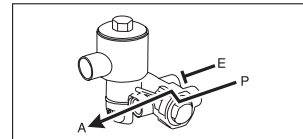


1/4	P: 7.1 E: 8.7	P: 0.8 E: 1.2	0.07	0.85	0.85	50	N	A	10	10	F	100	YS321AF88N5BF1
3/8	P: 7.1 E: 8.7	P: 0.8 E: 1.2	0.07	0.85	0.85	50	N	A	10	10	F	100	YS321AF88N5CF1

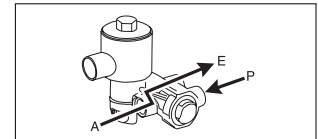
ノーマルオープン



消磁



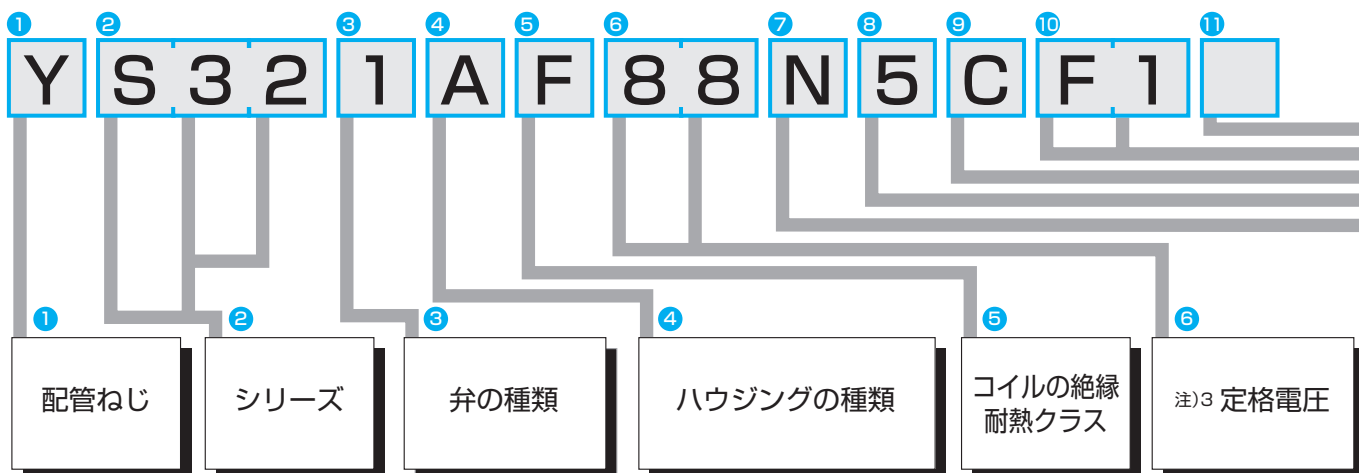
励磁



1/4	P: 7.1 E: 8.7	P: 0.8 E: 1.2	0.07	0.85	0.85	50	N	A	10	10	F	100	YS322AF88N5BF1
3/8	P: 7.1 E: 8.7	P: 0.8 E: 1.2	0.07	0.85	0.85	50	N	A	10	10	F	100	YS322AF88N5CF1

※最高流体温度 (°C) は、シート材質の種類により異なります。詳細は 78 ページをご参照ください。

形式記号



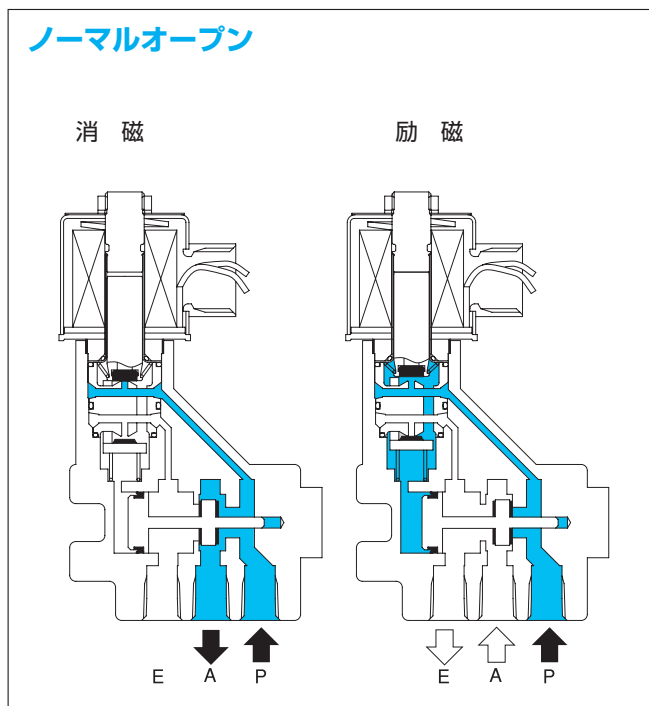
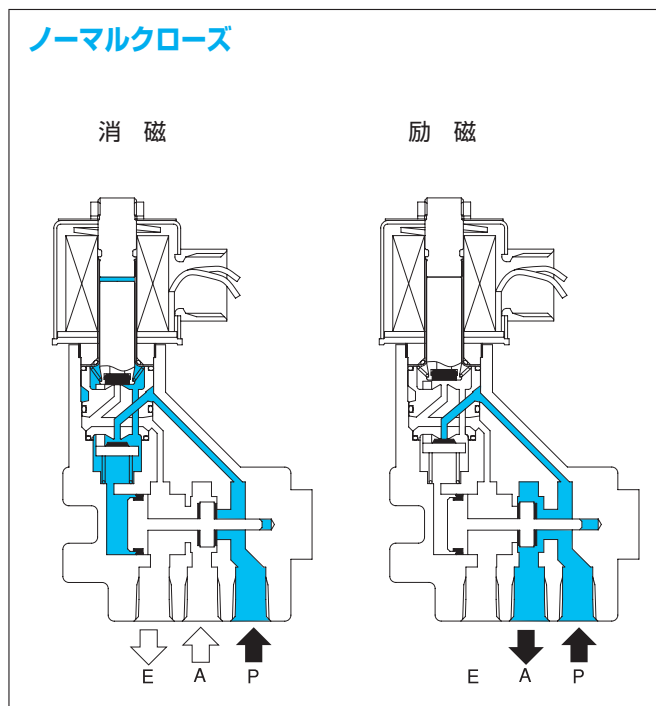
<p>Y=Rc 無記入 =NPT</p>	<p>S32</p>	<p>1= ノーマルクローズ 2= ノーマルオープン</p>	<p>A= コンジット P= オープンヨーク B= グロメット T= ターミナル付コンジット X= NEMA4,7 防滴・防爆 G= ターミナル付 NEMA4 防滴 J= 耐圧防爆 (d2G4) (電線管) K= 耐圧防爆 (d2G4) (耐圧パッキン) ※ C= 耐圧防爆 (Exd II BT4) (電線管) ※ E= 耐圧防爆 (Exd II BT4) (耐圧パッキン) H= 耐圧防爆 (d3aG4) (耐圧パッキン) ※ S= 耐圧防爆 (Ex db II C T6...T4 Gb) (電線管) ※ Y= 耐圧防爆 (Exd II BT4) (耐圧パッキン)</p>	<p>Class F Class H Class H</p>	<p>88=AC100V (50/60Hz) ・ AC110V (60Hz) 94=AC200V (50/60Hz) ・ AC220V (60Hz) 02=AC110V (50Hz) ・ AC120V (60Hz) 04=AC220V (50Hz) ・ AC240V (60Hz) 16=DC24V 25=DC100V 18=DC120V 97=DC125V</p>
--------------------------	------------	------------------------------------	--------------------------------------------------------------------------------------------------------------------------------------------------------------------------------------------------------------------------------------------------------------------------------------------------------------------------------------------------------	---------------------------------------------	-----------------------------------------------------------------------------------------------------------------------------------------------------------------------------------------------------------------------------------------------------

※ ⑪ オプション欄を参照ください。

- 注) 1. 下記表の 印着色部は標準仕様を示します。
 2. シート材とシェーディングリングとの組み合わせは、65 ページの選定ガイドをご参照ください。
 3. 記載以外の電圧に関しては、当社にご相談ください。特殊電圧として対応可能です。
 但し、一部の DC 電圧に関しては、電圧変動率が ± 10% となります。
 4. 耐熱性が必要な場合を選択ください。

7 注)2 シート材質	8 本体記号	9 配管口径	10 オリフィスサイズ	11 オプション
<p>N=ニトリルゴム V=フッソゴム</p>	<p>5= プラス</p>	<p>B=1/4 C=3/8</p>	<p>F1= 圧力側：7.1 排気側：8.7</p>	<p>M= 手動操作機構</p> <p>S= ステンレス ボペットフォーク 注)4</p> <p>N= ネオンランプ (サージアブソーバ付)</p> <p>4 ターミナル付ハウジング (T. G) の場合のみに適用します。</p> <p>Z= サージアブソーバ</p> <p>4 ターミナル付ハウジング (T. G) および耐圧防爆用ハウジング (J. K. C. E. S) の場合のみに適用します。 耐圧防爆用ハウジング (H. Y) は標準装備。</p> <p>【耐圧防爆】 絶縁耐熱クラス (H) の場合のみに適用します。</p> <p>ハウジング (C.E.) 用 無記入 = 日本 H= 韓国</p> <p>ハウジング (S) 用 無記入 = IECEx/ATEX (欧州)</p> <p>C=CCC (中国)</p> <p>ハウジング (Y) 用 無 = ATEX (欧州) W=CNS (台湾)</p>

構造 / 作動



コイルデータ

周波数 (Hz)		50	60
皮相電力 (VA)	投入	37	30
	保持	18	13
消費電力 (W)	AC	10	
	DC	10	

注) ● AC電源は AC100/200V 時のデータを示します。
● データはハウジングの種類により、若干の数値変動があります。

製品質量

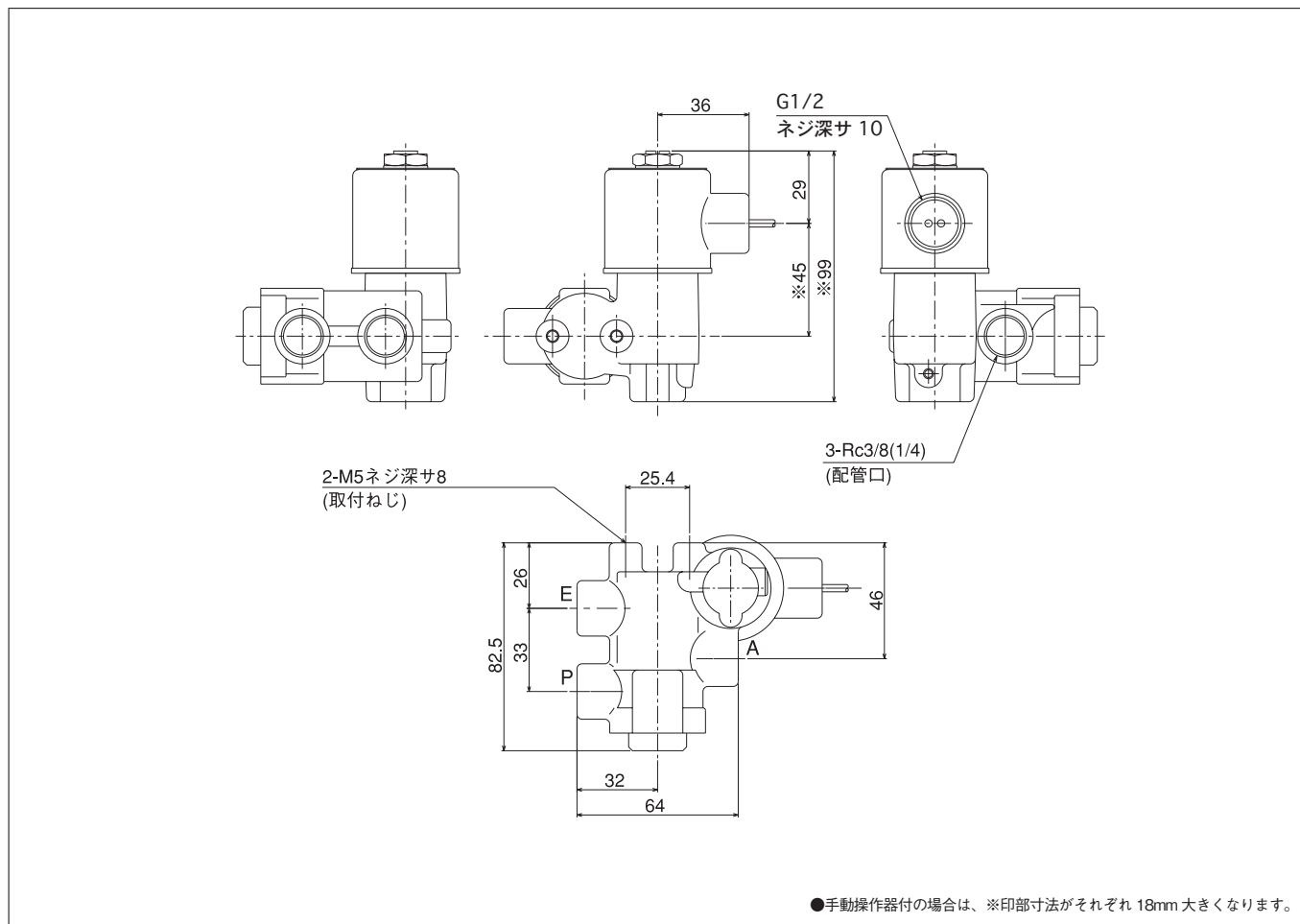
単位: kg

本体材質	配管口径 (Rc)	ハウジングの種類									
		A	P	B	T	X	G	J/C	K/E/H	S	Y
プラス (5)	B(1/4)	1.1	1.1	1.1	1.2	1.3	1.4	1.7	1.8	3.0	2.0
	C(3/8)	1.1	1.1	1.1	1.2	1.3	1.4	1.7	1.8	3.0	2.0

YS
32

外形寸法図

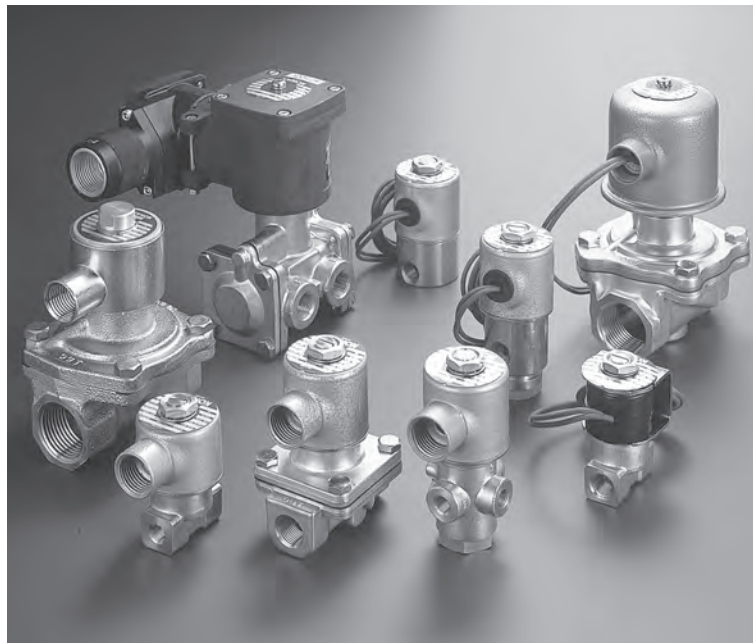
寸法図は、コンジットハウジング：タイプ A の場合を示します。



※手動操作機構については、72 ページをご参照ください。

バルブ選定ガイド

このバルブ選定ガイドは、当カタログをご利用いただく皆様のあらゆる角度からのアプローチに対してお応えできるよう編集製作をいたしております。ご一読のうえ、最適機種の選択・選定のため、ぜひご利用ください。



選定ガイド

INFORMATION

1 取扱い上の注意

マグフロー®シリーズ電磁弁をご使用いただくために必要な取扱上の注意事項を記してあります。バルブ選定の際には、必ずご一読ください。

4
ページ

2 流体別・材質別選定ガイド

流体別・材質別選定ガイドはご使用になる流体に対する材質・材料の一般的な適合の目安を表示してあります。

65
ページ

3 シール・シートとシェーディングリング

本電磁弁に採用されるシール・シートとシェーディングリングの組合わせ、および材質を記載してありますので、バルブ選定時の参考としてください。

66
ページ

4 コイル・ハウジングの種類

このガイドは、マグフロー®シリーズ電磁弁のコイルの種類と、各種・多様・多機能なハウジングの特長、用途、外観について解説してあります。ご使用になる現場環境・現場仕様に即したコイルとハウジングをご選択ください。

67
ページ

5 流量算出グラフ

流量算出グラフは、ご使用になる流体の流量を求める際にご利用ください。流体により「液体」、「ガス」、「蒸気」の3グラフと、各種気体・液体のための補正係数グラフを掲載してあります。何れも、例題を併記した、わかりやすいグラフ表です。ぜひご利用ください。

73
ページ

6 用語解説

カタログの各項目に使用されている用語、すなわち、電磁弁の基本的な機能、働きについて解説してあります。

77
ページ

1 流体別・材質別選定ガイド

流体名	比重	シート・シール材質					シェーディングリング材質			ボディ材質					
		ニトリルゴム (NBR)	エチレンプロピレンゴム (EPDM)	※ クロロブレンゴム (CR)	フッ素ゴム (FKM)	樹脂 四フッ化エチレン (PTFE)	銅	銀	※ アルミ	ステンレス			ブロンズ	プラス	※ アルミ
				SUS 303・304					※ SUS 316	SUS 430F	※ アルミ				
アセトン	0.79	×	○	×	×	○	○	○	○	○	○	○	○	○	○
アセチレン	0.91	○	○	△	○	○	×	×	○	○	○	○	×	×	○
アルゴン	1.38	○		○						○	○	○	×	×	×
アンモニア (水、ガス)	0.6	△		○	×	○	×	×	○	○	○	○	×	×	○
インキ (ノンアルカリ)		○		△	○	○		△		×	○	○			△
エチルアルコール	0.79	○	○	○	○	○	○	○	○	○	○	○	○	○	○
塩素ガス	2.49	×	×	×	○	○	△	○	△	×	○	×	△	×	△
ガソリン	0.75	△	×	×	○	○	△	○	△	○	○	○	○	○	△
海水	1.05	×	×	×	×	×	×	×	×	×	×	×	×	×	×
過酸化水素水 (漂白剤)	1.44	△	△	×	○	○	×	×	○	△	○	△	×	×	○
酸素	1.11	△		○	○	△	○	○	○	○	○	○	○	○	○
四塩化炭素	1.59	×	×	×	○	○	△	○	×	○	○	○	○	△	×
純酢酸	1.06	△	×	△	×	○	×	○	○	○	○	○	×	×	○
純水	1.0	○	○		○	○	○	○		○	○	○			
食用油			×		○		○			○	○	○		○	
水酸化ナトリウム (<30%)		○	○	×	×	○	×	○	×	○	○	○	×	×	×
酢酸 10%				○			×	○	○	○	○	○	×	×	○
脱イオン水	1.0	○	○		○	○	○	○		○	○	○			
炭化水素		△	×	×	○	○	○	○	○	○	○	○	○	○	○
炭酸ガス	1.57	△	△	△	△	○	○	○	○	○	○	○	○	○	○
炭酸水		○		○	○	○	○		○		○	○	○	○	○
テレビン油	0.87	○	×	△	○	○	○	○	○	○	○	○	○	○	○
トルエン	0.87	○	×	×	○	○	○	○	○	○	○	○	○	○	○
灯油	0.8	○	×	○	○	○	○	○	○	○	○	○	○	○	○
ナフサ	0.76	○	×	×	○	○	○	○	○	○	○	○	○	○	○
軽油	0.8	△	×	○	○	○	△	○	○	○	○	○	○	○	○
パークロールエチレン		×	×	×	○	○	○	○	△	○	○	○	○	○	△
ブタン	2.07	△	×	○	○	○	○		○	○	○	○	○	○	○
ブレーキオイル		×	○	×	×	○	×	○	×	○	○	○	×	×	×
フロン R11		○	×	○	×	○	○	○	○	○	○	○	○	○	○
フロン R12		○	×	○	×	○	○	○	○	○	○	○	○	○	○
フロン R13		○	△	○	×	○	○	○	○	○	○	○	○	○	○
復水	1.0	○	○	△	△	○	○	○	○	○	○	○	○	△	○
ベンジン	0.88	×	×	×	○	○	○	○	○	○	○	○	○	○	○
ボイラ用水	1.0	○		△	△	○	○	○	○	○	○	○	○	△	○
メチルアルコール	0.81	○	○	○	×	○	○	○	○	○	○	○	○	○	○
メチルエチルケトン		×	○	×	×	○	○	○	○	○	○	○	○	○	○
タービン油	0.91	○	×	○	○	○	○	○	○	○	○	○	○	○	○
リン酸		△	○	△	○	○	△	○	×	△	○	×	△	○	×
硫酸	1.83	×	×	×	×	×	×	×	×	×	×	×	×	×	×
無水塩素酸		×		×	○	○	△			×	×	○	△	×	

●上記※印の材質製品につきましては、別途お問合せください。表のみかた ○：適正 □：使用可 △：条件により使用可 ×：使用不可
 (注) 本表は選定の目安であって性能を保証するものではありません。実際の使用にあたっては、試験等で十分な確認をお願いいたします。

2 シール・シートとシェーディングリング

シール・シートとシェーディングリングの組み合わせ



コード No	シール・シート	シェーディングリング
N	ニトリルゴム	銅
V	フッソゴム	銅
C	エチレンプロピレンゴム	銅
T	四フッ化エチレン樹脂	銅

コード No.T,Q は YS30 シリーズに限定、
コード No.S は YS30,YS23 シリーズに限定となります。

コード No	シール・シート	シェーディングリング
J	ニトリルゴム	銀
L	フッソゴム	銀
E	エチレンプロピレンゴム	銀
S	四フッ化エチレン樹脂	銀

コード No	シール・シート	シェーディングリング
A	ニトリルゴム	アルミ
B	フッソゴム	アルミ
P	エチレンプロピレンゴム	アルミ
Q	四フッ化エチレン樹脂	アルミ

特殊用途専用コード

コード No	用途	シール・シート	シェーディングリング	対応シリーズ	特殊仕様
H	高真空用	フッソゴム	銅	YS30、YS20、YS27	使用圧力 1.3 × 10 ⁻⁴ Pa (abs) ~ 大気圧
M	中真空用	ニトリルゴム	銅	YS30、YS20、YS27、YS33	使用圧力 0.13Pa (abs) ~ 最高作動圧力差
O	酸素用	フッソゴム	銅	全シリーズ	酸素に適用した、グリースを使用
D	温水用	フッソゴム	銅	ボディ材質：プラス	流体温度 5 ~ 99℃ ※
		フッソゴム	銀	ボディ材質：ステンレス	

● (abs): 絶対圧力を表す。

※耐圧防爆ハウジング選定の場合は、最高流体温度は型式検定合格証の温度 (P.77) が適用となります。

コイル：耐熱クラス H 使用

3 コイル・ハウジングの種類

コイル

Y	S									
---	---	--	--	--	--	--	--	--	--	--

●コイルの絶縁種別

<検定合格番号>

■d2G4 (2ポート電磁弁)		検定合格番号
Class F	ノーマル・クローズ	T56437
	ノーマル・オープン	T38166
Class H	ノーマル・クローズ	T56438
	ノーマル・オープン	T38168

(3ポート電磁弁)		検定合格番号
Class F		T56437
Class H		T56438

■d3aG4 (2ポート電磁弁)		検定合格番号
Class H	ノーマル・クローズ	T60099

(3ポート電磁弁)		検定合格番号
Class H		T60099

■Exd II BT4 (2ポート電磁弁)		検定合格番号
Class F	ノーマル・クローズ	TC16743
	ノーマル・オープン	TC16745
Class H	ノーマル・クローズ	TC16744
	ノーマル・オープン	TC16746

(3ポート電磁弁)		検定合格番号
Class F		TC16743
Class H		TC16744

■II 2G Exd II BT4 Gb (欧州) (2ポート電磁弁)		検定合格番号
Class H	ノーマル・クローズ	TÜV 11 ATEX7945X

(3ポート電磁弁)		検定合格番号
Class H		TÜV 11 ATEX7945X

■Exd II BT4 (韓国) (2ポート電磁弁)		検定合格番号
Class H	ノーマル・クローズ	11 - AV4BO - Ø196
	ノーマル・オープン	13 - AV4BO - Ø492

(3ポート電磁弁)		検定合格番号
Class H		11 - AV4BO - Ø196

■Ex db IIC T6...T4 Gb (IEC Ex) (2ポート電磁弁)		検定合格番号
Class H	ノーマル・クローズ	IECEX SIR 19.0053X

(3ポート電磁弁)		検定合格番号
Class H		IECEX SIR 19.0053X

■II 2G Ex db IIC T6...T4 Gb (欧州) (2ポート電磁弁)		検定合格番号
Class H	ノーマル・クローズ	CSANe 20ATEX1044X

(3ポート電磁弁)		検定合格番号
Class H		CSANe 20ATEX1044X

■Ex d IIC T4 ~ T6 Gb (CCC 中国) (2ポート電磁弁)		検定合格番号
Class H	ノーマル・クローズ	検定更新の度に番号が変わります。 都度お問い合わせください。

(3ポート電磁弁)		検定合格番号
Class H		検定更新の度に番号が変わります。 都度お問い合わせください。

■Exd II BT4 Gb X (台湾) (2ポート電磁弁)		検定合格番号
Class H	ノーマル・クローズ	検定更新の度に番号が変わります。 都度お問い合わせください。

(3ポート電磁弁)		検定合格番号
Class H		検定更新の度に番号が変わります。 都度お問い合わせください。

■d2G4・NK 規格 (日本海事協会) (2ポート電磁弁)		検定合格番号
Class F	ノーマル・クローズ	Ø2T6Ø1
Class H	ノーマル・クローズ	Ø2T6Ø1

(3ポート電磁弁)		検定合格番号
Class F		Ø2T6Ø1
Class H		Ø2T6Ø1

■引込ケーブルサイズ (耐圧パッキン式) d2G4 Exd II BT4

指示サイズ	適応ケーブルサイズ
φ 8	φ 7.5 ~ 8.4
φ 9	φ 8.5 ~ 9.4
φ 10	φ 9.5 ~ 10.4
φ 11	φ 10.5 ~ 11.4
φ 12	φ 11.5 ~ 12.4
φ 13	φ 12.5 ~ 13.4

注) 特に指示のない場合は、φ 11 用パッキンで出荷いたしますのでご注意ください。


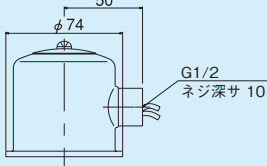
3 コイル・ハウジングの種類

ハウジング・1


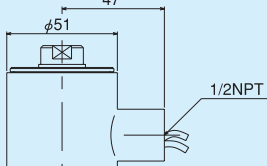


●ハウジングの種類


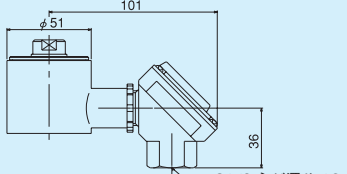

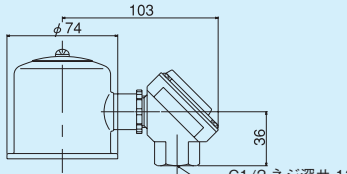
<p>オープンヨーク コード No. : P</p>	<p>コイルカバーを取り除いた安価で経済的なタイプです。</p>			<p>適用機種 YS30 YS21 YS20 YS23 YS33 YS203/204 YS32</p>
<p>グロメット コード No. : B</p>	<p>経済的なソレノイドカバーです。</p>			<p>適用機種 YS30 YS21 YS20 YS23 YS33 YS203/204 YS32</p>
<p>コンジット コード No. : A</p>	<p>G1/2の電線管接続口付のハウジングです。</p>			<p>適用機種 YS30 YS21 YS20 YS23 YS33 YS203/204 YS32</p>
				<p>適用機種 YS27</p>
<p>ターミナル付 コード No. : T</p>	<p>コンジットハウジングにターミナルを装着したタイプです。ネオンランプ、サージアブソーバはオプションです。</p>			<p>適用機種 YS30 YS21 YS20 YS33 YS203/204 YS32</p>
				<p>適用機種 YS27</p>

<p>NEMA4 防滴</p> <p>コード No. : W</p>	<p>NEMA4 構造の防滴ハウジングです。</p>			<p>適用機種</p> <p>YS27</p>
-----------------------------------------------	----------------------------	-----------------------------------------------------------------------------------	------------------------------------------------------------------------------------	-------------------------


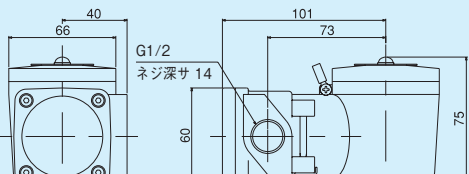
※ JIS C 0920 (IEC 60529) 保護等級 : IP55 に適合します。

<p>NEMA4,7 防爆・防滴</p> <p>コード No. : X</p>	<p>NEMA4,7 構造の防爆・防滴構造のハウジングです。</p>			<p>適用機種</p> <p>YS30 YS21 YS20 YS23 YS33 YS203/204 YS32</p>
----------------------------------------------------	------------------------------------	-----------------------------------------------------------------------------------	------------------------------------------------------------------------------------	------------------------------------------------------------------------------------


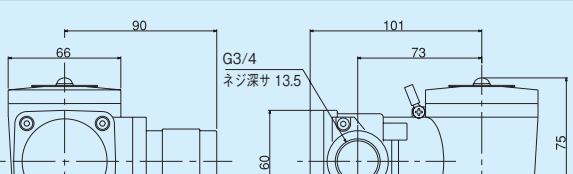
※ JIS C 0920 (IEC 60529) 保護等級 : IP65 に適合します。

<p>ターミナル付 NEMA4 防滴ハウジング</p> <p>コード No. : G</p>	<p>NEMA4・防滴構造のハウジングにターミナルを取り付けたものです。ネオンランプ、サージアブソーバはオプションとなります。</p>			<p>適用機種</p> <p>YS30 YS21 YS20 YS33 YS203/204 YS32</p>
	<p>NEMA4・防滴構造のハウジングにターミナルを取り付けたものです。ネオンランプ、サージアブソーバはオプションとなります。</p>			<p>適用機種</p> <p>YS27</p>

※ JIS C 0920 (IEC 60529) 保護等級 : IP55 の屋内使用に限定します。


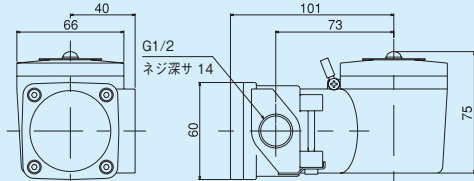
<p>d2G4 電線管耐圧 ねじ結合式</p> <p>コード No. : J</p>	<p>耐圧防爆構造 (構造規格) 防爆ハウジングです。 屋外でも使用が可能です。</p>			<p>適用機種</p> <p>YS30 YS21 YS20 YS33 YS203/204 YS32</p>
-----------------------------------------------------------	--------------------------------------------------	-------------------------------------------------------------------------------------	--------------------------------------------------------------------------------------	---------------------------------------------------------------------------

※ JIS C 0920 (IEC 60529) 保護等級 : IP66 に適合します。


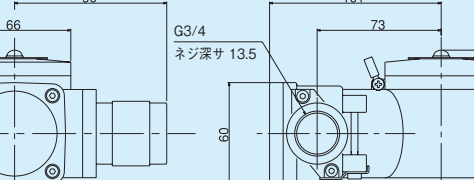
<p>d2G4 耐圧パッキン式</p> <p>コード No. : K</p>	<p>耐圧防爆構造 (構造規格) 防爆ハウジングです。 屋外でも使用が可能です。</p>			<p>適用機種</p> <p>YS30 YS21 YS20 YS33 YS203/204 YS32</p>
---------------------------------------------------	--------------------------------------------------	-------------------------------------------------------------------------------------	--------------------------------------------------------------------------------------	---------------------------------------------------------------------------

※ JIS C 0920 (IEC 60529) 保護等級 : IP66 に適合します。


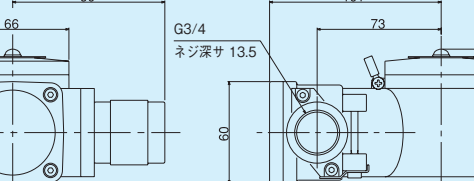
3 コイル・ハウジングの種類

<p>Exd II BT4 電線管耐圧ねじ結合式 コード No. : C</p>	<p>耐圧防爆構造 (Ex 防爆) 防爆ハウジングです。 屋外でも使用が可能です。</p>			<p>適用機種 YS30 YS21 YS20 YS33 YS203/204 YS32</p>
----------------------------------------------------------------	---------------------------------------------------	-----------------------------------------------------------------------------------	------------------------------------------------------------------------------------	------------------------------------------------------------------------

※ JIS C 0920 (IEC 60529) 保護等級 : IP66 に適合します。

<p>Exd II BT4 耐圧パッキン式 コード No. : E</p>	<p>耐圧防爆構造 (Ex 防爆) 防爆ハウジングです。 屋外でも使用が可能です。</p>			<p>適用機種 YS30 YS21 YS20 YS33 YS203/204 YS32</p>
-------------------------------------------------------------	---------------------------------------------------	-----------------------------------------------------------------------------------	------------------------------------------------------------------------------------	------------------------------------------------------------------------

※ JIS C 0920 (IEC 60529) 保護等級 : IP66 に適合します。

<p>d3aG4 耐圧パッキン式 コード No. : H</p>	<p>水素防爆 (Ex 防爆) 防爆ハウジングです。 屋外でも使用が可能です。</p>			<p>適用機種 YS301 YS211 YS201 YS33 YS203/204 YS32</p>
--------------------------------------------------------	-------------------------------------------------	-------------------------------------------------------------------------------------	--------------------------------------------------------------------------------------	---------------------------------------------------------------------------

※ JIS C 0920 (IEC 60529) 保護等級 : IP66 に適合します。


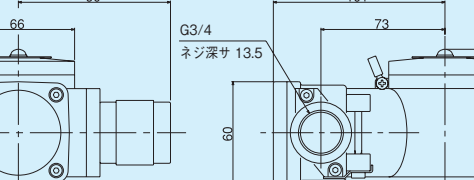
ハウジング・2

(海外対応品)



●ハウジングの種類

●オプション (防爆検定国)
H : 韓国

<p>Exd II BT4 耐圧パッキン式 コード No. : E</p>	<p>耐圧防爆構造 (Ex 防爆) 防爆ハウジングです。 屋外でも使用が可能です。</p>			<p>適用機種 YS30 YS21 YS20 YS33 YS203/204 YS32</p>
-------------------------------------------------------------	---------------------------------------------------	-------------------------------------------------------------------------------------	--------------------------------------------------------------------------------------	------------------------------------------------------------------------

※ JIS C 0920 (IEC 60529) 保護等級 : IP66 に適合します。


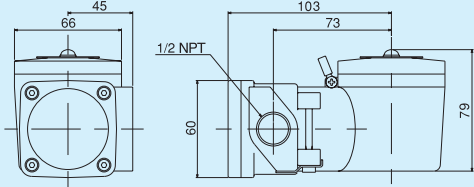
ハウジング・3

(海外対応品)



●ハウジングの種類

●オプション (防爆検定国)
無記入：欧州
C：中国

<p>【欧州, IEC/ATEX】</p> <p>Ex db II C T6...T4 Gb</p> <p>電線管耐圧ねじ結合式</p> <p>(別途認証されたケーブルグランドを使用しなければならない。)</p> <p>コード No. : S</p> <hr/> <p>【中国, CCC】</p> <p>Exd II C T4 ~ T6 Gb</p> <p>電線管耐圧ねじ結合式</p> <p>(別途認証されたケーブルグランドを使用しなければならない。)</p> <p>コード No. : S</p>	<p>耐圧防爆構造 (Ex 防爆) 防爆ハウジングです。</p> <p>屋外でも使用が可能です。</p> <p>ステンレス製です。</p>			<p>適用機種</p> <p>YS301 YS211 YS201 YS33 YS203/204 YS32</p>
----------------------------------------------------------------------------------------------------------------------------------------------------------------------------------------------------------------------------------------------------------------------------------------	-----------------------------------------------------------------------	-----------------------------------------------------------------------------------	------------------------------------------------------------------------------------	------------------------------------------------------------------------------

※ JIS C 0920 (IEC 60529) 保護等級：IP66 に適合します。


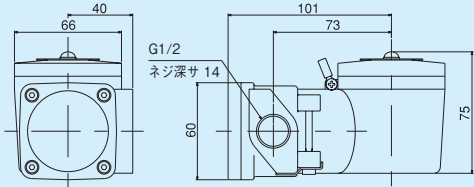
ハウジング・4

(海外対応品)



●ハウジングの種類

●オプション (防爆検定国)
H：韓国

<p>【韓国】</p> <p>Exd II BT4</p> <p>電線管耐圧ねじ結合式</p> <p>コード No. : C</p>	<p>耐圧防爆構造 (Ex 防爆) 防爆ハウジングです。</p> <p>屋外でも使用が可能です。</p>			<p>適用機種</p> <p>YS30 YS21 YS20 YS33 YS203/204 YS32</p>
----------------------------------------------------------------------------------	------------------------------------------------------	-------------------------------------------------------------------------------------	--------------------------------------------------------------------------------------	---------------------------------------------------------------------------

※ JIS C 0920 (IEC 60529) 保護等級：IP66 に適合します。


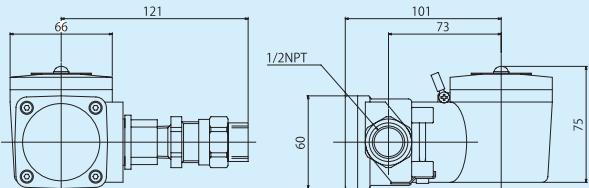
ハウジング・5

(海外対応品)



●ハウジングの種類

●オプション (防爆検定国)
無記入：欧州
W：台湾

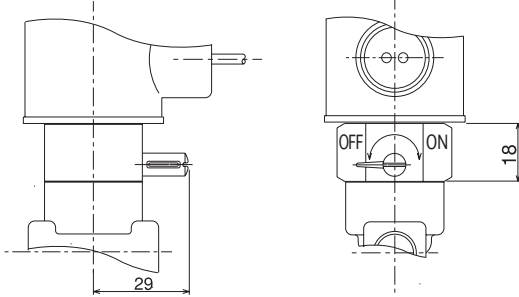
<p>【欧州】</p> <p>II 2G Exd II BT4 Gb</p> <p>耐圧パッキン式</p> <p>コード No. : Y</p> <hr/> <p>【台湾】</p> <p>Exd II BT4 Gb X</p> <p>耐圧パッキン式</p> <p>コード No. : Y</p>	<p>耐圧防爆構造 (Ex 防爆) 防爆ハウジングです。</p> <p>屋外でも使用が可能です。</p>			<p>適用機種</p> <p>YS301 YS211 YS201 YS33 YS203/204 YS32</p>
---------------------------------------------------------------------------------------------------------------------------------------------------------------------------------	------------------------------------------------------	-------------------------------------------------------------------------------------	--------------------------------------------------------------------------------------	------------------------------------------------------------------------------

※ JIS C 0920 (IEC 60529) 保護等級：IP66 に適合します。

4 手動操作機構 (オプションコード:M)

■YS30

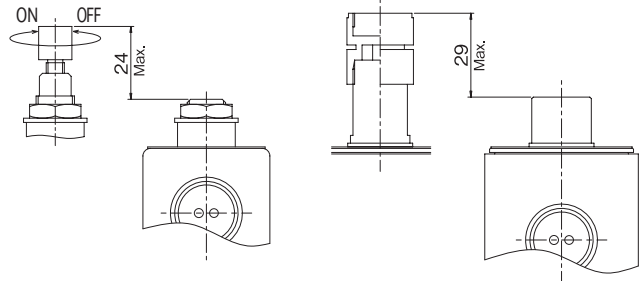
ノーマルクローズのとき



- レバーの位置は一定ではありません。
- シート材質が四フッ化エチレン樹脂 (T) の場合は、手動操作器は取付けられませんのでご注意ください。

ノーマルオープンのとき

【ハウジング:A/P/B/T】 【ハウジング:X/G】

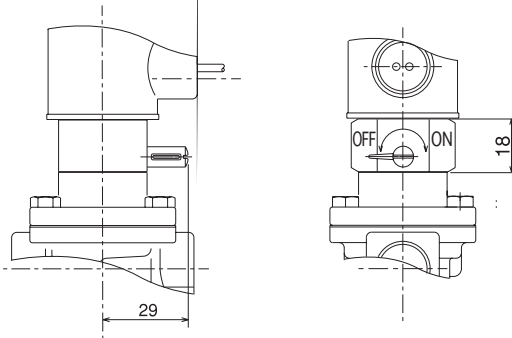


- カバーの反対側でねじ込みと弁が閉じます。

- ノーマルオープンの場合、ハウジングコードが J.K.C.E のときは手動操作器は取付けられませんのでご注意ください。

■YS21 / YS20

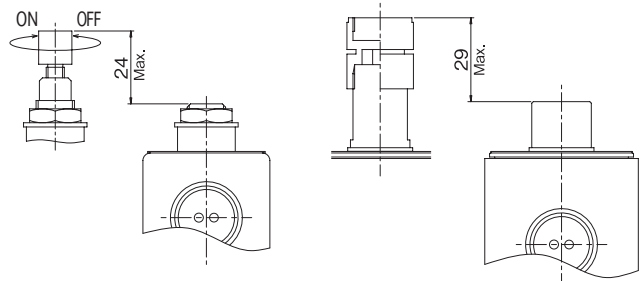
ノーマルクローズのとき



- レバーの位置は一定ではありません。

ノーマルオープンのとき

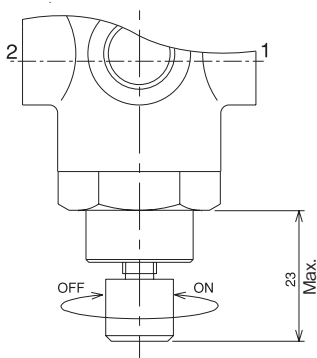
【ハウジング:A/P/B/T】 【ハウジング:X/G】



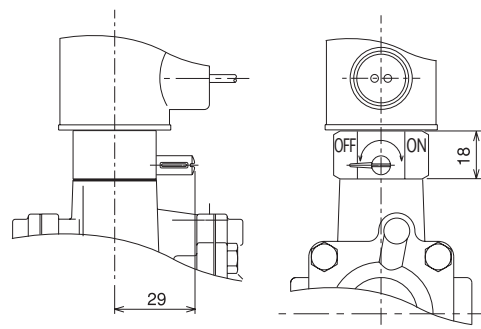
- カバーの反対側でねじ込みと弁が閉じます。

- ノーマルオープンの場合、ハウジングコードが J.K.C.E のときは手動操作器は取付けられませんのでご注意ください。

■YS33



■YS32・YS 203 204



- レバーの位置は一定ではありません。

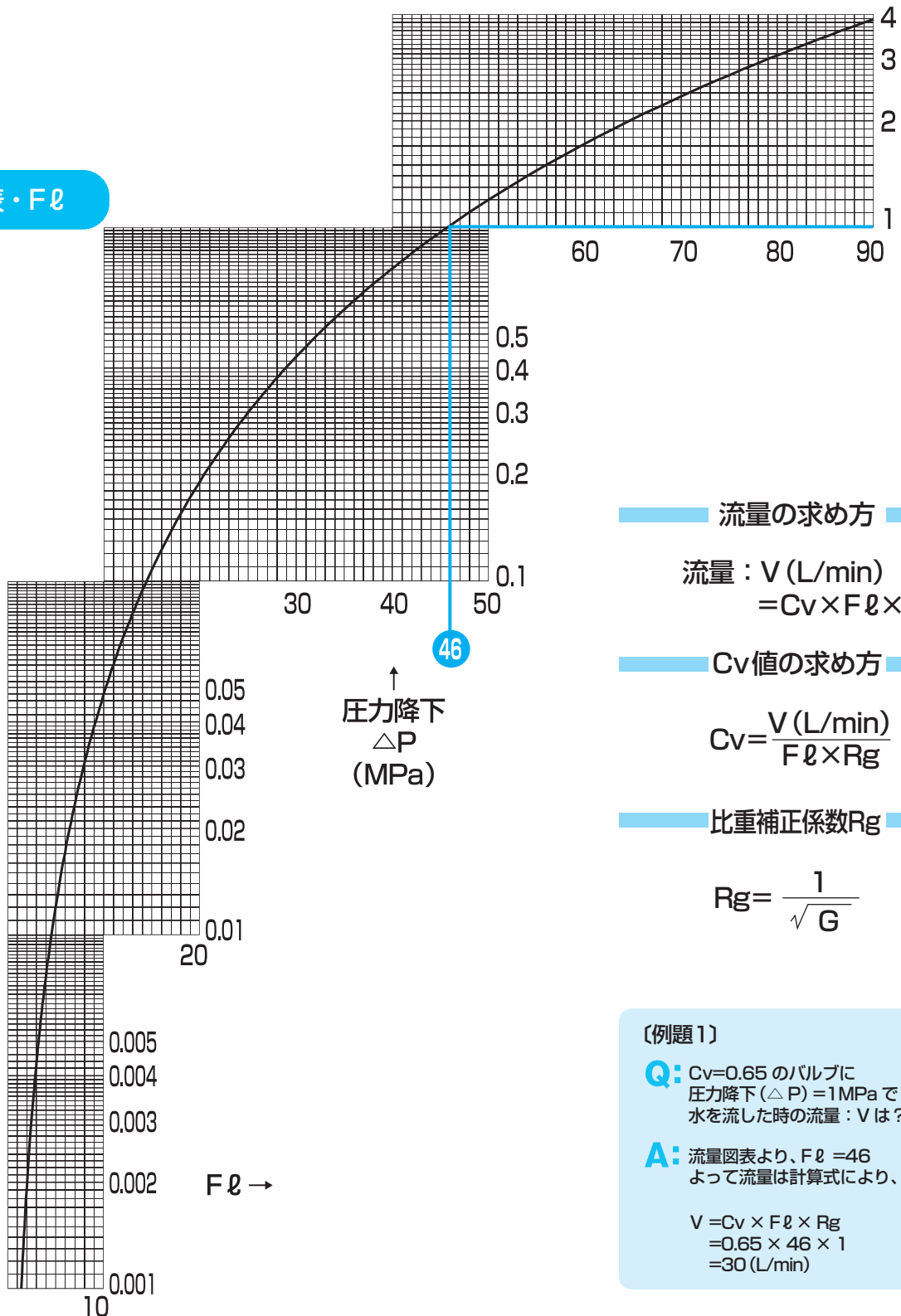
5 流量算出グラフ

液体

ご注意

- 使用する流体の粘度は、65mm²/s 以下としてください。

流量図表・Fℓ



流量の求め方

$$\text{流量} : V (\text{L/min}) = C_v \times F\ell \times R_g$$

Cv値の求め方

$$C_v = \frac{V (\text{L/min})}{F\ell \times R_g}$$

比重補正係数Rg

$$R_g = \frac{1}{\sqrt{G}}$$

【例題1】

Q: Cv=0.65 のバルブに
圧力降下 (ΔP)=1MPa で
水を流した時の流量 : V は ?

A: 流量図表より、Fℓ =46
よって流量は計算式により、

$$\begin{aligned} V &= C_v \times F\ell \times R_g \\ &= 0.65 \times 46 \times 1 \\ &= 30 (\text{L/min}) \end{aligned}$$

5 流量算出グラフ

ガス

流量の求め方

流量 : Q (m³/h)
 $= C_v \times F_g \times R_g \times R_t$

比重補正係数・ R_g
 比重・ G

$$R_g = \frac{1}{\sqrt{G}}$$

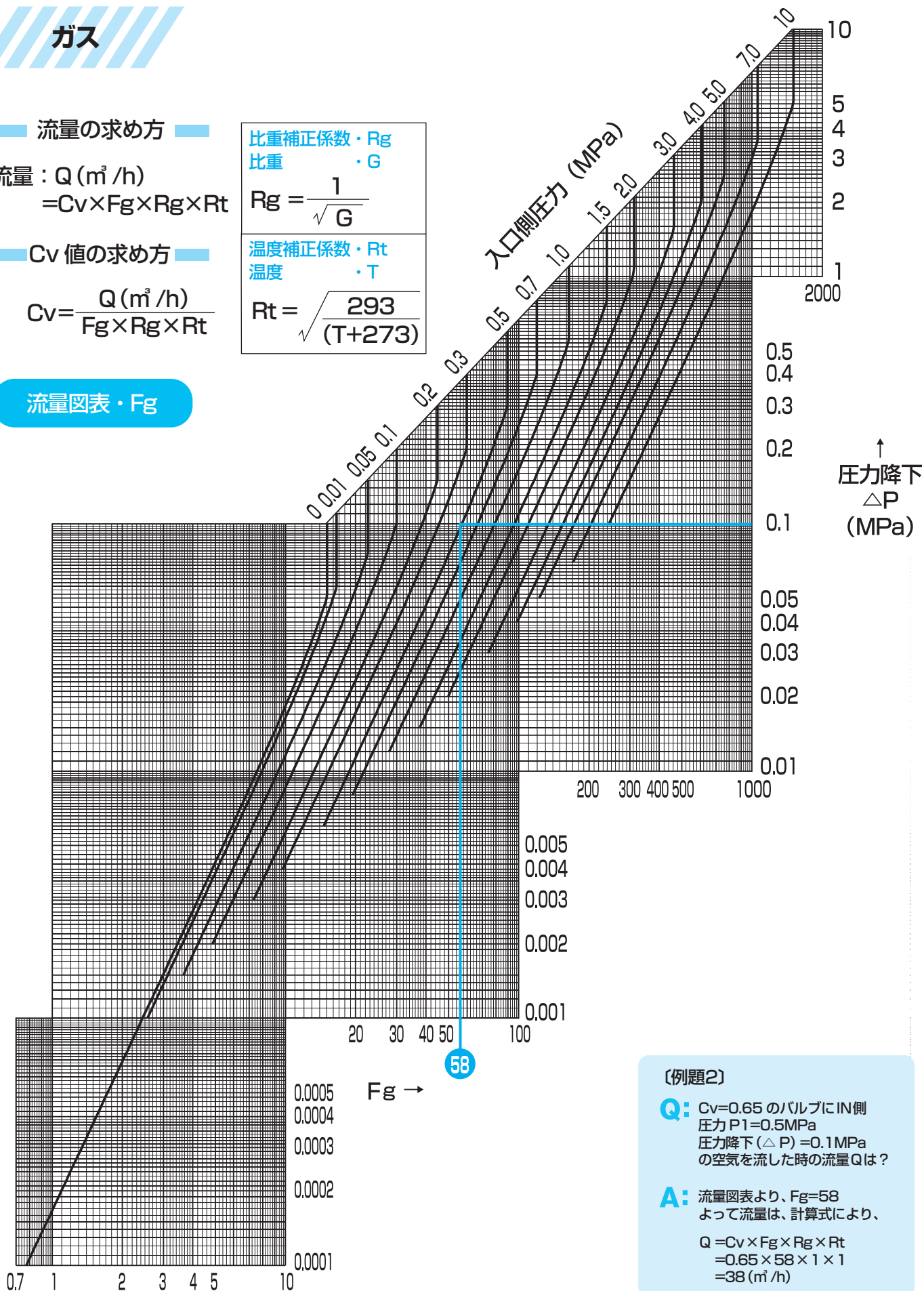
C_v 値の求め方

$$C_v = \frac{Q \text{ (m}^3\text{/h)}}{F_g \times R_g \times R_t}$$

温度補正係数・ R_t
 温度・ T

$$R_t = \sqrt{\frac{293}{T+273}}$$

流量図表・ F_g



【例題2】

Q: $C_v=0.65$ のバルブにIN側
 圧力 $P_1=0.5\text{MPa}$
 圧力降下 (ΔP) $=0.1\text{MPa}$
 の空気を流した時の流量 Q は？

A: 流量図表より、 $F_g=58$
 よって流量は、計算式により、

$$Q = C_v \times F_g \times R_g \times R_t \\
 = 0.65 \times 58 \times 1 \times 1 \\
 = 38 \text{ (m}^3\text{/h)}$$

● $-7 \sim 51^\circ\text{C}$ の範囲では、 $R_t=1$ とみなして良い。
 (誤差は $\pm 5\%$ 以下)

スチーム

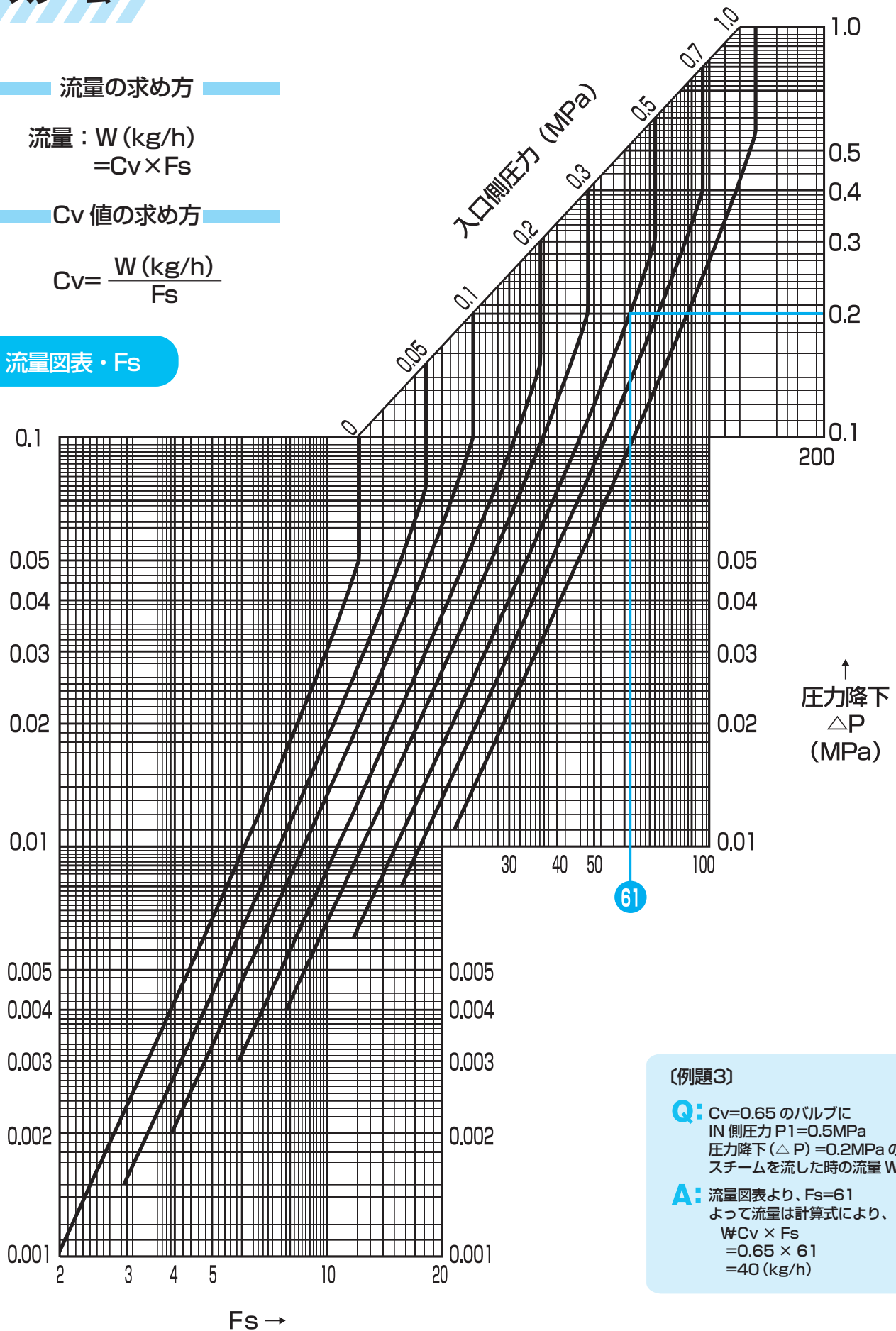
流量の求め方

$$\text{流量} : W \text{ (kg/h)} \\ = C_v \times F_s$$

Cv 値の求め方

$$C_v = \frac{W \text{ (kg/h)}}{F_s}$$

流量図表・Fs



【例題3】

Q: Cv=0.65 のバルブに
IN 側圧力 P1=0.5MPa
圧力降下 (ΔP) =0.2MPa の
スチームを流した時の流量 W は?

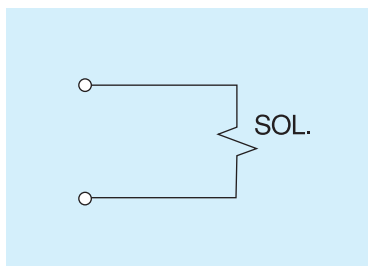
A: 流量図表より、Fs=61
よって流量は計算式により、
 $W = C_v \times F_s$
 $= 0.65 \times 61$
 $= 40 \text{ (kg/h)}$

6 電気回路

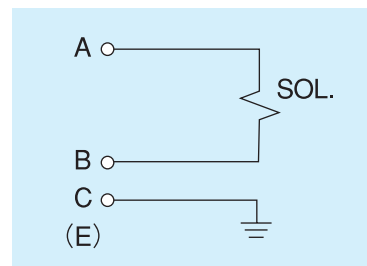
リード線タイプ

ハウジングコード：A,P,B,X,W

オプションなし



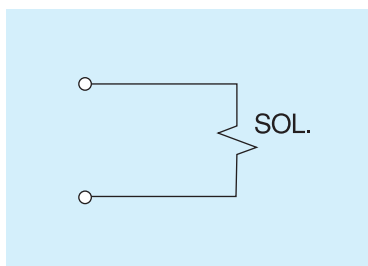
オプションなし



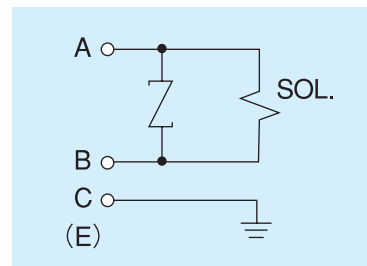
ターミナルボックス付

ハウジングコード：T,G

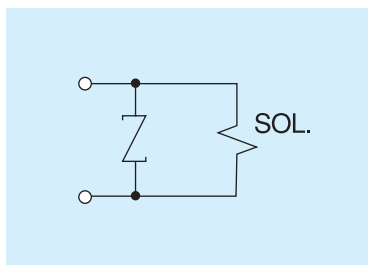
オプションなし



サージアブソーバ付



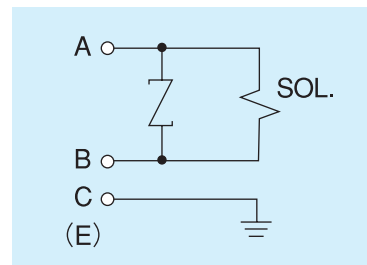
サージアブソーバ付



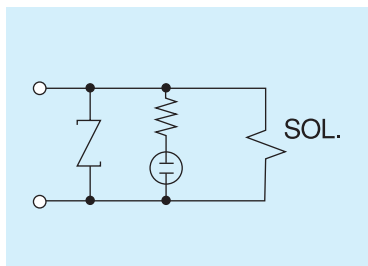
d3aG4

ハウジングコード：H

サージアブソーバ付



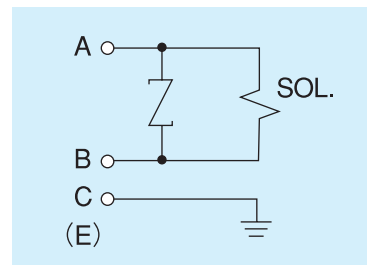
ランプ、サージアブソーバ付
(AC回路、DC100V、DC120V)



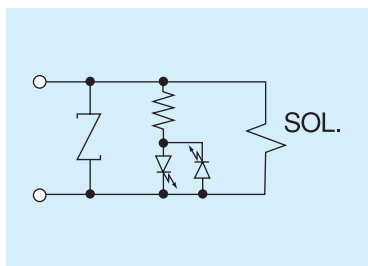
Exd II BT4 , Exd II CT

ハウジングコード：S,Y

サージアブソーバ付



ランプ、サージアブソーバ付
(DC24V)



※ DC回路の(+)、(-)極性はありません。

7 用語解説

①オリフィスサイズ

主弁弁座の内径をmmサイズで示してあります。

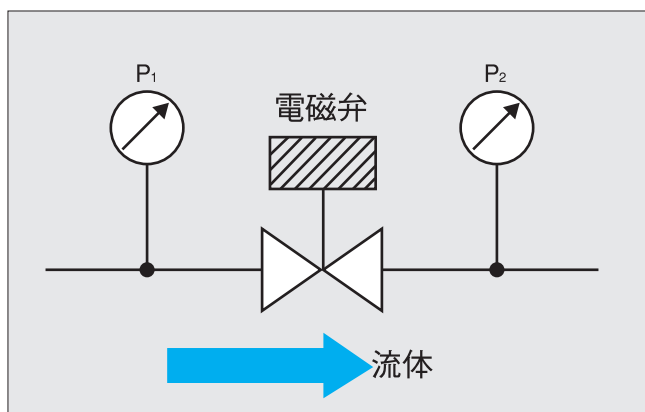
② Cv 値

バルブの流量特性を表示する係数であって、通常 0.007MPa ≒ 1psi の圧力降下で流すことのできる水の流量を GPM(3.785L/min ≒ 1GPM) で計測した数字で表しています。

③作動圧力差

●**最高作動圧力差** ……電磁弁が安全にしかも確実に作動できる圧力差の最高値です。またこの値は、電磁弁の IN 側（入口）ポートに加圧可能な最高の圧力（最高使用圧力）ともなります。

●**最低作動圧力差** ……電磁弁を確実に作動させるために必要な圧力差の最低値です。特に弁の作動方式がパイロット形の場合は、カタログに記載の最低作動圧力差以上の圧力が必要ですのでご注意ください。



P1=IN 側圧力 (1次側圧力)
P2=OUT 側圧力 (2次側圧力)
 $\Delta P = P1 - P2$
(差圧、圧力降下、圧力ドロップ)

④消費電力

電磁弁の電力消費量は各々のカタログに W (ワット) で、また、交流 (AC) の場合には、その他に投入時の VA (ボルト・アンペア) 及び保持時の VA を併せて表示してあります。

投入電流とは、交流電磁コイルに通電した瞬間時に生じる電流値です。また保持電流とは、過度な投入電流が消滅して、通常の状態にもどったときの電流値です。各々の電流値は VA を電圧で割ることにより求められます。

AC

$$\text{投入電流 (A)} = \frac{\text{VA (投入)}}{\text{電圧 (V)}}$$

AC

$$\text{保持電流 (A)} = \frac{\text{VA (保持)}}{\text{電圧 (V)}}$$

なお、直流電磁弁には交流電磁弁のような投入電流は流れません。したがって直流の消費電力を電圧で割って定格電流値を求めます。

DC

$$\text{直流電流 (A)} = \frac{\text{直流消費電力 (W)}}{\text{電圧 (V)}}$$

なお、本カタログのコイルデータ欄に各々バルブの消費電力、皮相電力を記載してありますのでご参照ください。

7 用語解説

⑤ 流体温度 / 周囲温度

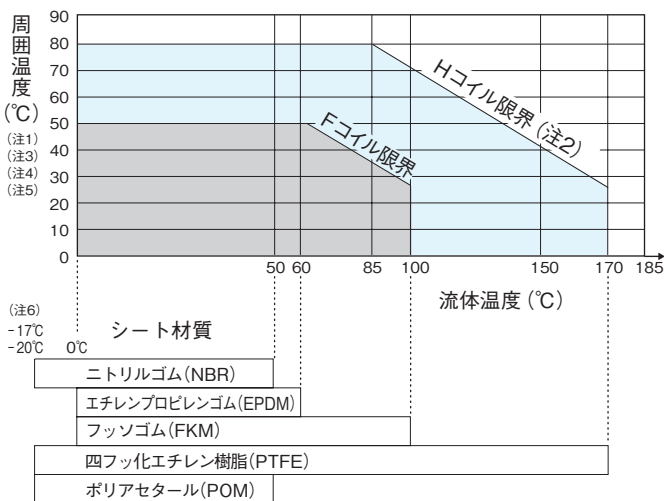
電磁弁に対する作動流体の温度と、周囲の使用温度をいいます。電磁弁の構成材料、特にシール・シート材質やコイルの絶縁種別による耐熱温度等により使用範囲の値が決定します。

特に周囲温度や流体温度を決定する要素のうち、コイルは大切な要素のひとつとなっています。コイルだけを取り上げると、
最高周囲温度 = (絶縁クラスの温度) - (コイルの温度上昇値) となります。しかしながら、直接コイルに加わりませんが流体温度の影響も考慮しなくてはなりません。

また電磁弁は、コイルの他に熱の影響を受けやすいゴム、プラスチック等がシール・シート材として使用されています。

マグフロー®シリーズでは、基本的にFコイルは周囲温度50℃、Hコイルは周囲温度80℃で、各種データを収集しています。従って、一般的な使用温度範囲は、次表の通りとなります。

■ 流体温度範囲 / 周囲温度範囲



- (注1) 流体温度範囲・周囲温度範囲は、コイルの耐熱クラス (HまたはF) の限界とシール及びシート材質の低い方の値が適用されます。
- (注2) DC用は、周囲温度 Max.50℃とし、かつ、グラフの範囲内でご使用ください。
- (注3) 各材質とも、流体によってさらに高温でも使用可能な場合もありますので、ご希望の際は、別途ご相談ください。
- (注4) ターミナル付ハウジング (T・G) のターミナルボックスは、樹脂製ですので、周囲温度は Max.50℃としてください。
- (注5) YS27の周囲温度はクラスHのコイルで Max.60℃となります。
- (注6) 防爆ハウジングの場合、次表を参照ください。
- (注7) 最低流体温度及び最低周囲温度は、各標準仕様を参照ください。
- (注8) 5℃以下でご使用の場合は、凍結のないようご注意ください。

カタログのバルブ選定リスト欄に、本グラフに基づいた流体温度の最高限界値が明示してありますのでご参照ください。また、さらに高温での使用をご希望の際は別途ご相談ください。

耐圧防爆 2ポート電磁弁

ハウジング	コイル	流路	電源	温度等級	周囲温度	流体温度
J,K,H	F	ノーマルクローズ	AC	T6	55℃	60℃
		ノーマルオープン		T5	55℃	55℃
	H	ノーマルクローズ		T4	60℃	60℃
		ノーマルオープン		T5	55℃	55℃
C,E	F	ノーマルクローズ	DC	T6	55℃	55℃
		ノーマルオープン		T5	40℃	40℃
	H	ノーマルクローズ		T4	60℃	60℃
		ノーマルオープン		T5	60℃	60℃
Y	H	ノーマルクローズ		T4	60℃	60℃

耐圧防爆 3ポート電磁弁

ハウジング	コイル	流路	電源	温度等級	周囲温度	流体温度
J,K,H	F	ノーマル クローズ	AC	T6	55℃	60℃
				T5	60℃	60℃
	H			T6	55℃	55℃
				T5	60℃	60℃
C,E	F	ノーマル オープン	DC	T6	60℃	60℃
				T5	60℃	60℃
	H			T6	60℃	60℃
				T5	60℃	60℃
Y	H	ノーマルオープン		T4	60℃	60℃

■ 製品の保証について

1. 保証期間

使用后 12ヶ月、ただし納入後 18ヶ月を超えない期間とします。

2. 保証内容

製品または、製品の故障部分を無償で取替え修理します。

3. 保証免責事項

- 使用方法・取扱方法及び仕様条件が当該製品仕様を外れて使用することにより生じた損害。
- 天災地変など当社の責に起因しない災害により生じた損害。
- その他製造者の責任とみなされないことに起因する故障及び損傷。
- 納入製品の故障・不具合により誘発された損害。

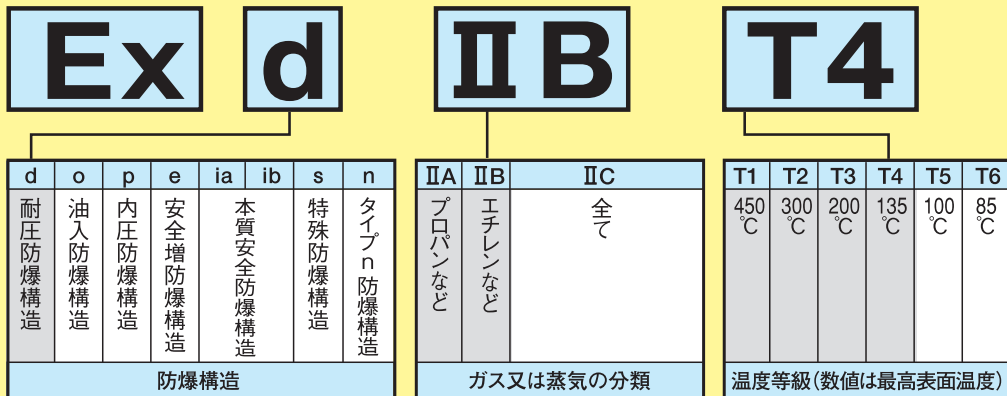
防爆構造記号の意味

電気機器の防爆構造には、使用目的、爆発性ガスの種類、使用する危険場所に応じてそれぞれ防爆構造とする必要があります。またこれらの防爆構造を有する電気機器は、記号によりその機器がどのような場所に使用できるかを示しています。

構造規格 (電気機械器具防爆構造規格)



Ex防爆 (国際整合技術指針)



●爆発等級と発火度による爆発性ガスの分類 (構造規格)

爆発等級	G1		G2	G3	G4	G5
1	アクリロニトリル アセトン アンモニア 一酸化炭素 エタン 酢酸	酢酸エチル トルエン プロパン ベンゼン メタノール メタン	エタノール 酢酸イソペンチル 1-ブタノール ブタン	ガソリン ジメチルエーテル ヘキサン	アセトアルデヒド ジエチルエーテル	
2			エチレン エチレンオキシド			
3	a	水性ガス	水素			
	b					
	c				二硫化炭素	
	n			アセチレン 水性ガス/水素/アセチレン/二硫化炭素		

注) は、d2G4の適用範囲を示します。

●ガス又は蒸気の種類と温度等級による爆発性ガスの分類 (国際整合技術指針)

爆発等級	T1		T2	T3	T4	T5	T6
II A	アセトン アンモニア 酢酸	ベンゼン メタン	1-ブタノール ブタン プロパン メタノール	ヘキサン	アセトアルデヒド トリメチルアミン		
II B	アクリロニトリル 一酸化炭素	エタノール エチレン エチレンオキシド	ジメチルエーテル	ジエチルエーテル			
II C	水性ガス	水素					二硫化炭素

注) は、Exd IIB T4の適用範囲を示します。

甲南電機株式会社®

東京支店 〒108-0014 ☎03-3454-1711
東京都港区芝4-7-8 芝ワカマツビル

大阪支店 〒530-0012 ☎06-6373-6701
大阪市北区芝田1-1-4 阪急ターミナルビル

西部支店 〒732-0052 ☎082-568-0071
広島市東区光町1-12-20 もみじ広島光町ビル

国際部 〒663-8133 ☎0798-48-5931
西宮市上田東町4-97



東北営業所 ☎022-215-1195
千葉営業所 ☎043-305-1401
北海道出張所 ☎011-792-7451
名古屋営業所 ☎052-581-6541
金沢営業所 ☎076-233-1411
高松営業所 ☎087-835-0411
広島営業所 ☎082-568-0071
北九州営業所 ☎093-541-0281

代理店

2015.06
このカタログは予告なしに改訂することがありますのでご了承ください。

2021.09-5版 (D3) -J

URL=<https://www.konan-em.com/>