

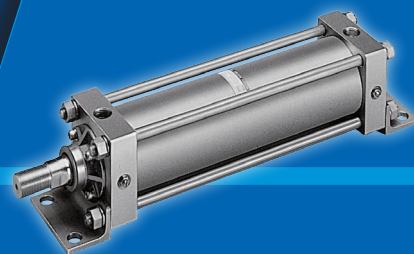
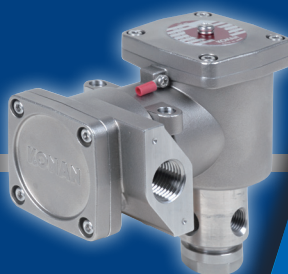


耐環境性製品

Environmentally Resistant Products

電磁弁
シリンダ
補器

オールステンレス



外部耐蝕形



耐熱形・耐寒形

耐環境性製品
Environmentally resistant products

INDEX

1 ステンレス製 防爆電磁弁

- ・各種流体用電磁弁 P4

2 ステンレス製 回路補器

- ・エアーフィルタ P7
- ・レギュレータ P8
- ・フィルタ付減圧弁 P9
- ・ルブリケータ P10
- ・スピードコントローラ P11

3 外部耐食形 シリンダ

- ・ステンレス製シリンダ P12
- ・ステンレスコート シリンダ P12
- ・デフリックコート シリンダ P13
- ・外部耐蝕塗装 シリンダ P13

4 耐熱形 シリンダ

- ・防塵カバー P14
- ・耐熱形シリンダ P15
- ・耐熱形シリンダ (カスタマイズ製品) P16

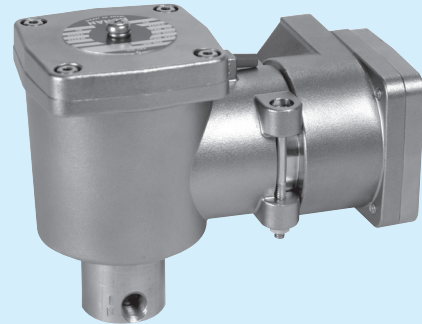
5 外部耐食形・耐寒・耐熱形 回路補器

- ・エアーフィルタ P17
- ・レギュレータ P18
- ・フィルタ付減圧弁 P19
- ・ルブリケータ P20
- ・スピードコントローラ P21
- ・チェックバルブ P22
- ・シャトルバルブ P23
- ・クイックレリユーズバルブ P24
- ・ブロックアップバルブ P25
- ・圧力検知バルブ P26

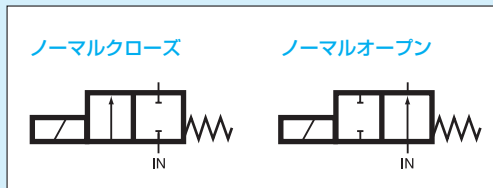
1. ステンレス製 防爆電磁弁

各種流体用電磁弁 (YS30)

常時閉形・常時開形の2方式からなる、小形直動式の2ポート汎用電磁弁です。
配管口径 Rc1/8 ~ 3/8 のサイズでは、本体およびハウジングがステンレス製であり、国際認証 (IEC Ex)/ 欧州 (ATEX 指令)/ 中国強制製品認証 (CCC) 認証取得のタイプもあります。



● JIS 記号



仕様

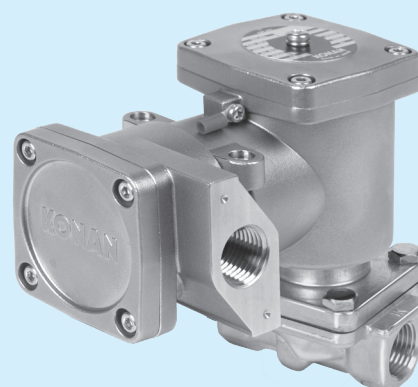
弁作動方式	ノーマルクローズ	ソレノイド消磁で、バルブが閉となり、励磁で開となります。
	ノーマルオープン	ソレノイド消磁で、バルブが開となり、励磁で閉となります。
配管口径	Rc1/8・1/4・3/8	
オリフィスサイズ	1.2 ~ 9.5mm	
主要部材質	本体	ステンレス
	シール・シート	フッソゴム
	ハウジング	ステンレス 耐圧防爆 (Ex db II CT6...T4 Gb / Exd II CT4 ~ T6 Gb)
定格電圧	AC100V50/60Hz、 AC110V50Hz、 AC200V50/60Hz、 AC220V50Hz、	110V60Hz 120V60Hz 220V60Hz 240V60Hz
		DC24V DC100V DC120V DC125V
許容電圧変動率	上記適用電圧に対し、-15% ~ 10%	
コイルの絶縁耐熱クラス	連続定格 H	
周囲温度	Max.	50°C
	Min.	0°C
取付姿勢	任意	
適用規格	IEC / ATEX / CCC	

各種流体用電磁弁 (YS21,YS20)

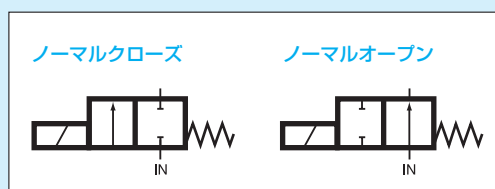
YS21 シリーズは常時閉形・常時開形の2方式からなる、パイロット式ダイヤフラム形の2ポート電磁弁です。

YS20 シリーズは、差圧ゼロから作動するハングダイヤフラム式の2ポート電磁弁です。

配管口径 Rc3/8 ~ 2 のサイズでは、本体およびハウジングがステンレス製であり、国際認証 (IEC Ex)/ 欧州 (ATEX 指令)/ 中国強制製品認証 (CCC) 認証取得のタイプもあります。



● JIS 記号



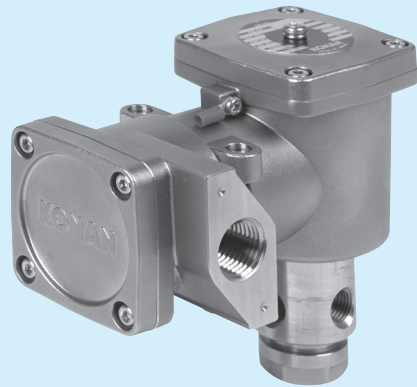
仕様

弁作動方式	ノーマルクローズ	ソレノイド消磁で、バルブが閉となり、励磁で開となります。
	ノーマルオープン	ソレノイド消磁で、バルブが開となり、励磁で閉となります。
配管口径	Rc 3/8・1/2・3/4・1・1_1/4・1_1/2・2	
オリフィスサイズ	15.9 ~ 32.0mm	
主要部材質	本体	ステンレス
	シール・シート	フッソゴム
	ハウジング	ステンレス 耐圧防爆 (Ex db II CT6...T4 Gb / Exd II CT4 ~ T6 Gb)
定格電圧	AC100V50/60Hz、 AC110V50Hz、 AC200V50/60Hz、 AC220V50Hz、	110V60Hz 120V60Hz 220V60Hz 240V60Hz
許容電圧変動率	上記適用電圧に対し、-15% ~ 10%	
コイルの絶縁耐熱クラス	連続定格 H	
周囲温度	Max.	50°C
	Min.	0°C
取付姿勢	任意	
適用規格	IEC / ATEX / CCC	

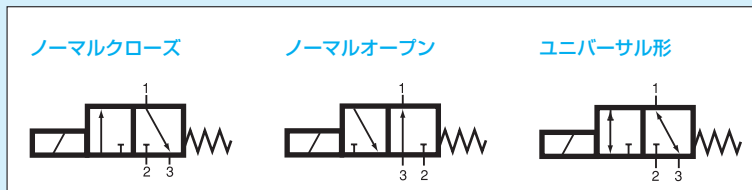
1. ステンレス製 防爆電磁弁

各種流体用電磁弁 (YS33)

YS33 シリーズは、常時閉形・常時開形・ユニバーサル形の3方式からなる配管口径 Rc1/8・1/4 の小形直動式3ポート電磁弁です。とくにコンパクトな設計により、パイロットバルブとしても最適の電磁弁です。本体およびハウジングがステンレス製であり、国際認証 (IEC Ex)/ 欧州 (ATEX 指令)/ 中国強制製品認証 (CCC) 認証取得のタイプもあります。



● JIS 記号



仕様

弁 作 動 方 式	ノーマルクローズ	ソレノイド消磁で2次側の圧力が排気、励磁で2次側へ供給されます。	
	ノーマルオープン	ソレノイド消磁で圧力を2次側へ供給、励磁で2次側から排気されます。	
	ユニバーサル形	圧力供給口を変える事により、ノーマルクローズとしても、ノーマルオープンとしても使用できます。	
配 管 口 径	Rc1/8・1/4		
オ リ フ ィ ス サ イ ズ	1.6 ~ 4.4mm		
主 要 部 材 質	本 体	ステンレス	
	シ ー ル ・ シ ー ト	フッソゴム	
	ハ ウ ジ ン グ	ステンレス 耐圧防爆 (Ex db II CT6...T4 Gb / Exd II CT4 ~ T6 Gb)	
定 格 電 圧	AC100V50/60Hz、 AC110V50Hz、 AC200V50/60Hz、 AC220V50Hz、	110V60Hz 120V60Hz 220V60Hz 240V60Hz	DC24V DC100V DC120V DC125V
許 容 電 圧 変 動 率	上記適用電圧に対し、-15%~10%		
コイルの絶縁耐熱クラス	連続定格H		
周 囲 温 度	Max.	50°C	
	Min.	0°C	
取 付 姿 勢	任意		
適 用 規 格	IEC / ATEX / CCC		

2. ステンレス製 回路補器

エアフィルタ

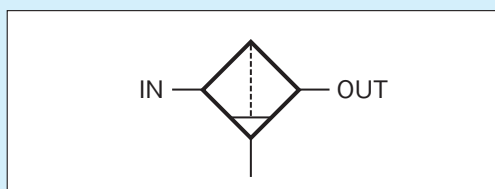
KSSF200	ミニチュアタイプ	RC 1/4
----------------	----------	--------

KUSF	標準タイプ	RC 1/4 ~ 1
-------------	-------	------------

空気圧ラインにおけるさまざまなトラブルの起因となるドレン・ゴミは配管の腐食、配管抵抗の増大、さらにはライン中の操作機器の機能を阻害し、不測の事故を引き起す場合もあります。ドレン・ゴミを取り除きラインのノータラブル化をはかるため、エアフィルタを必ずご使用ください。



● JIS 記号



仕様

使用圧力標準	KSSF200-02	KUSF-02	KUSF-03	KUSF-04	KUSF-06	KUSF-08
使用圧力Bタイプ					KUSFB-06	KUSFB-08
配管口径	8A	8A	10A	15A	20A	25A
	Rc1/4	Rc1/4	Rc3/8	Rc1/2	Rc3/4	Rc1
本体材質	ステンレス SUS316					
ボウル材質	ステンレス SUS316					
フィルタエレメントの材質	ステンレス SUS316					
エレメント濾過度	5 μm					
最大流量 L/min(ANR)	使用圧力標準	1,900	2,440	2,450	3,030	19,200
	使用圧力Bタイプ	—	—	—	—	9,600
使用圧力	使用圧力標準	0.05 ~ 2.0MPa	0.05 ~ 3.0MPa			0.05 ~ 2.8MPa
	使用圧力Bタイプ	—	—	—	—	0.05 ~ 1.2MPa
耐圧力	3.0MPa	6.0MPa				
使用温度	- 10 ~ 60℃			- 10 ~ 70℃		
フィルタボウル容量	105cm ³	110cm ³				
質量	1.26kg	1.65kg			3.95kg	

2. ステンレス製 回路補器

レギュレータ

KUSR

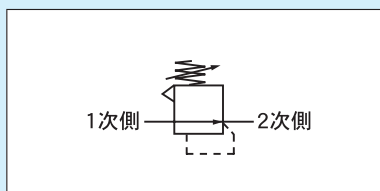
標準タイプ

Rc 1/4 ~ 1

コンプレッサーから供給される圧縮空気を減圧し、空気圧ライン中に一定の圧力を自動的に供給あるいは保持するために用いられます。



● JIS 記号



仕様

使用圧力標準	KUSR-02	KUSR-03	KUSR-04	KUSR-06	KUSR-08	
使用圧力 B タイプ	KUSRB-02	KUSRB-03	KUSRB-04	KUSRB-06	KUSRB-08	
配管口径	8A	10A	15A	20A	25A	
	Rc1/4	Rc3/8	Rc1/2	Rc3/4	Rc1	
本体材質	ステンレス SUS316					
最大流量 L/min(ANR)	使用圧力標準	1,950	2,250	2,520	18,000	22,000
	使用圧力 B タイプ				9,000	9,400
使用圧力	使用圧力標準	1.2 ~ 3.0MPa			1.2 ~ 2.8MPa	
	使用圧力 B タイプ	0.05 ~ 1.2MPa				
耐圧力	6.0MPa					
使用温度	- 10 ~ 70℃					
質量	1.40kg			3.40kg		

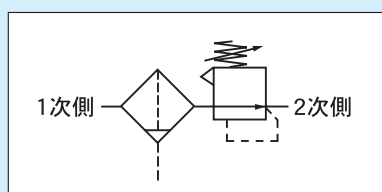
フィルタ付減圧弁

KSSFR500	ミニチュアタイプ	RC 1/4
KUSFR	標準タイプ	RC 1/4 ~ 1

FRユニットは、エアフィルタとレギュレータを一体化した複合補器です。

潤滑油のいない空気圧ラインに最適なコンパクトなユニットです。

● JIS 記号



仕様

使用圧力標準	KSSFR500-02	KUSFR-02	KUSFR-03	KUSFR-04	KUSFR-06	KUSFR-08
使用圧力Bタイプ		KUSFRB-02	KUSFRB-03	KUSFRB-04	KUSFRB-06	KUSFRB-08
配管口径	8A	8A	10A	15A	20A	25A
	Rc1/4	Rc1/4	Rc3/8	Rc1/2	Rc3/4	Rc1
本体材質	ステンレス SUS316					
ボウル材質	ステンレス SUS316					
フィルタエレメントの材質	ステンレス SUS316					
エレメント濾過度	5 μm					
最大流量 L/min(ANR)	使用圧力標準	1,850	2,200	2,500	3,800	17,000 21,000
	使用圧力Bタイプ	—				8,500 8,900
使用圧力	使用圧力標準	0.05 ~ 2.0MPa	1.2 ~ 3.0MPa			1.2 ~ 2.8MPa
	使用圧力Bタイプ	—	0.05 ~ 1.2MPa			
耐圧力	6.0MPa					
使用温度	- 10 ~ 60°C		- 10 ~ 70°C			
フィルタボウル容量	105cm ³		110cm ³			200cm ³
質量	1.38kg		2.00kg			4.58kg

2. ステンレス製 回路補器

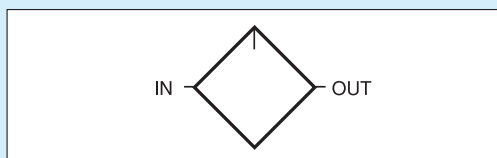
ルブリケーター

KSSL200 ミニチュアタイプ RC 1/4

KUSL 標準タイプ RC 1/4 ~ 1

空気圧ライン各機器の効率寿命の増大を図るため、自動的にオイルを霧状にし、空気の流れに混入させて空気圧ラインに送り込み、潤滑を必要とする操作機器、末端機器への噴霧給油を目的とします。

● JIS 記号



仕様

使用圧力標準	KSSL200-02	KUSL-02	KUSL-03	KUSL-04	KUSL-06	KUSL-08
使用圧力 B タイプ					KUSLB-06	KUSLB-08
配管口径	8A	8A	10A	15A	20A	25A
	Rc1/4	Rc1/4	Rc3/8	Rc1/2	Rc3/4	Rc1
本体材質	ステンレス SUS316					
ポウル材質	ステンレス SUS316					
最大流量 L/min(ANR)	使用圧力標準	2,500	2,500	2,525	4,100	26,400
	使用圧力 B タイプ	—	—	—	—	13,200
使用圧力	使用圧力標準	0.05 ~ 2.0MPa	0.05 ~ 3.0MPa			0.05 ~ 2.8MPa
	使用圧力 B タイプ	—	—	—	—	0.05 ~ 1.2MPa
耐圧力	3.0MPa	6.0MPa				
使用温度	-10 ~ 60°C		-10 ~ 70°C			
給油ポウル容量	125cm ³	130cm ³			220cm ³	
質量	1.20kg	1.75kg			3.36kg	

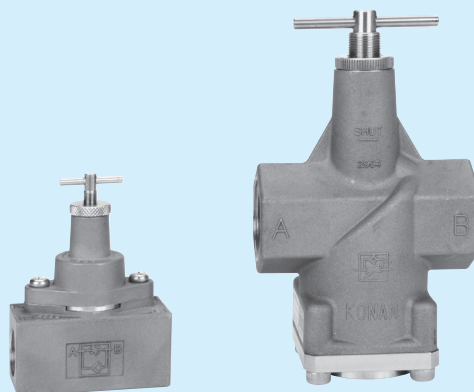
スピードコントローラ

SC6

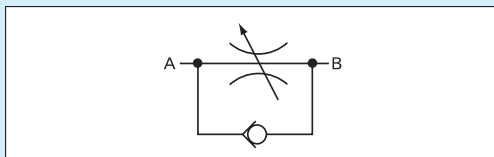
標準タイプ

RC 1/4 ~ 1

シリンダ、エアーモータなどのアクチュエータに取り付け、流量調整によりアクチュエータの作動速度を制御します。



● JIS 記号



仕様

【標準タイプ】

標準		SC6-04-G4152			SC6-08-G4166	
配管口径	8A	10A	15A	20A	25A	
	Rc1/4	Rc3/8	Rc1/2	Rc3/4	Rc1	
本体材質		ステンレス (SUS)				
有効断面積	最大制御流れ	25mm ³	32mm ³	150mm ³	170mm ³	
	自由流れ	30mm ³	38mm ³	152mm ³	172mm ³	
使用圧力		0.05 ~ 0.7MPa				
耐圧力		1.05MPa				
クラッキング圧力		0.05MPa 以下				
使用温度範囲		一般用	- 20 ~ 60℃			
		耐熱用	5 ~ 100℃			
		耐寒用	- 40 ~ 45℃			
質量	0.15kg			0.8kg		

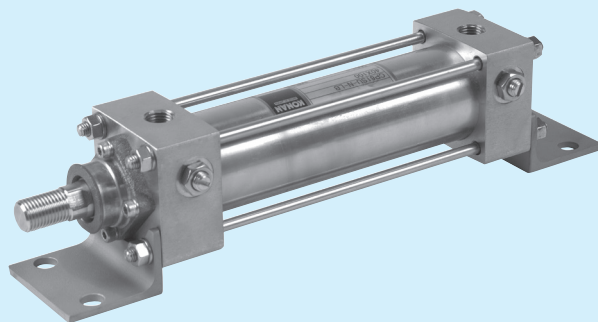
【微調整タイプ】

標準		SC6F-02			
外部耐蝕		SC6FS-02			
配管口径	10A	クラッキング圧力	0.05MPa 以下		
	Rc3/8				
有効断面積	最大制御流れ	使用温度範囲	一般用	- 20 ~ 60℃	
	自由流れ		耐熱用	5 ~ 100℃	
使用圧力		耐寒用	- 40 ~ 45℃		
耐圧力		質量	0.1kg		

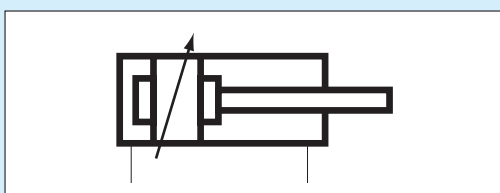
3. 外部耐食形 シリンダ

ステンレス製シリンダ (CP61SU)

一般用・CP611 形シリンダをベースに外部部品をすべて **ステンレス製** とした、外部耐蝕タイプの空気圧シリンダです。



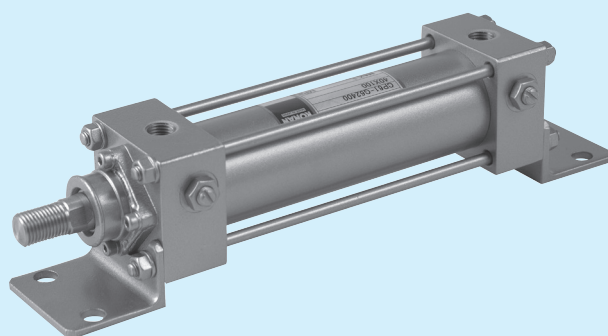
● JIS 記号



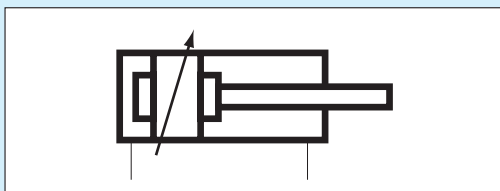
ステンレスコート シリンダ

ステンレス箔入り塗料 で塗装した空気圧シリンダです。

防錆・防食・耐熱性に優れた特殊塗装を施しています。

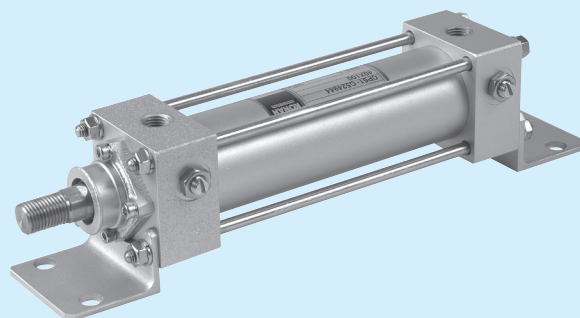


● JIS 記号

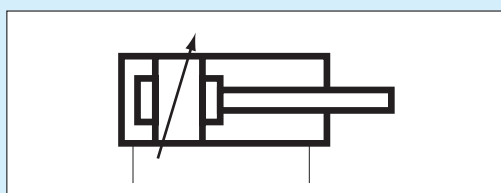


潤滑性皮膜 シリンダ

本来は高荷重下における**個体潤滑処理**です。
耐食性の良いところを活用しました。
低温環境・高温環境・特殊環境もご相談ください。

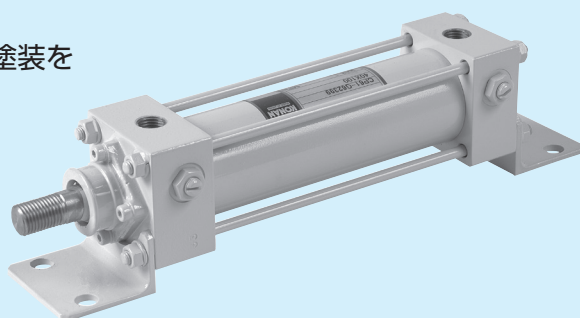


● JIS 記号

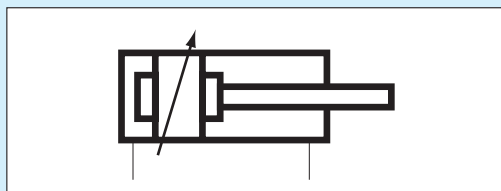


外部耐蝕塗装 シリンダ

外気に触れる部分に**ポリウレタン樹脂**塗装を
施しています。

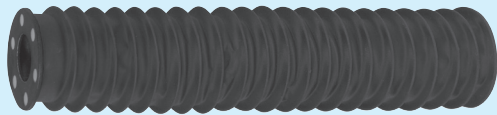


● JIS 記号

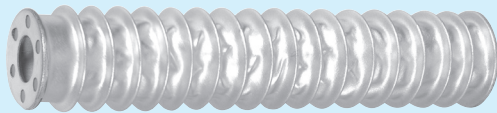


4. 耐熱形 シリンダ

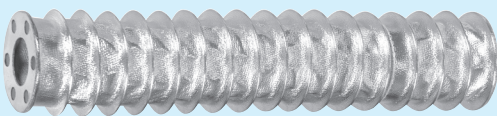
シリンダ用防塵カバー



ネオプレン



コーネックス®



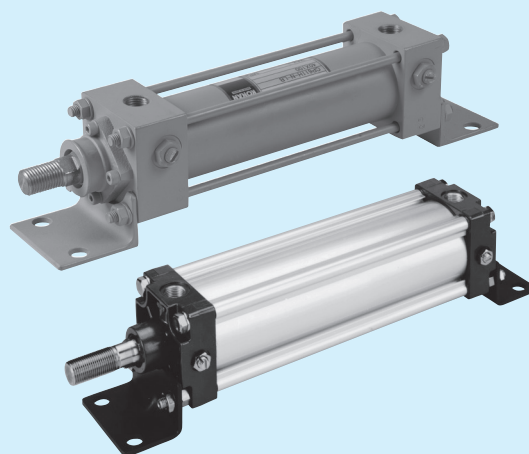
ジェンテックス®

名 称	材 質	耐熱温度
ネオプレン Neoprene	ナイロクロスにネオプレンをコーティングしたもの。	Max120℃
コーネックス® CONEX®	全芳香族ポリアミド繊維	Max200℃
ジェンテックス® GENTEX®	ガラスクロスにアルミを蒸着したもの	Max600℃

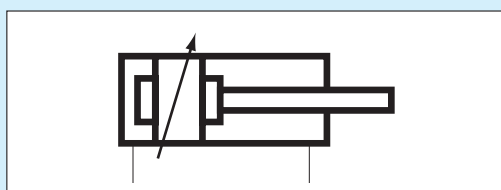
コーネックス®・CONEX®は帝人株式会社の登録商標です。
ジェンテックス®・GENTEX®はジェンテックス社の登録商標です。

耐熱形シリンダ (CP611H・CP68H)

一般用・CP611形及び、軽量・CP68形シリンダをベースにした、耐熱形の空気圧シリンダです。



● JIS 記号



仕様

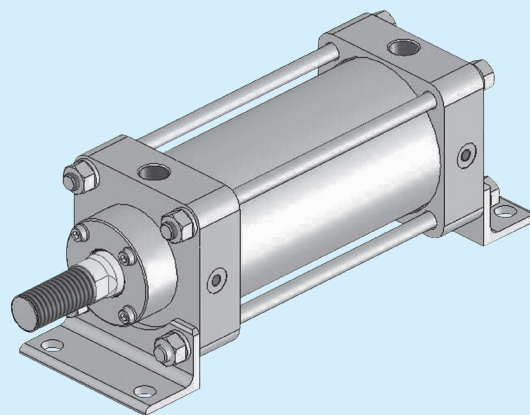
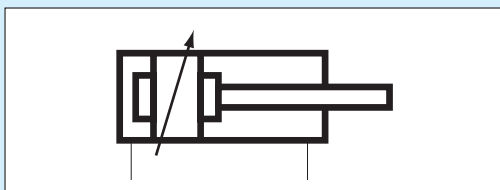
形式記号	耐熱形	
	CP611H	CP68H
作動方式	複動形	
給油	要 (JIS K 2213 添加タービン油、ISO VG32.46 相当油をご使用ください。)	
チューブ内径	φ 40 ~ 250	φ 40 ~ 100
使用圧力	0.2 ~ 1.0MPa	
ストローク許容差	$+1.0_0$ (250mm以下)	
	$+1.4_0$ (250 ~ 1,000mm)	
ピストン速度	50 ~ 500mm /s	
ねじ公差	JIS (6H、6g)	
クッション	両端エアクッション	
耐圧力	1.5MPa	
使用温度	5 ~ 120°C	

4. 耐熱形 シリンダ

耐熱形シリンダ (CP61HS) : カスタマイズ製品

一般用・CP611 形シリンダをベースにした、耐熱形の空気圧シリンダです。

● JIS 記号



● カスタマイズ製品とは、お客様のご要望に合わせて最適設計をする製品を言います。

仕様

形式記号	耐熱形
	CP61HS
作動方式	複動形
給油	フッ素系グリース
チューブ内径	φ 40 ~ 200
最高使用圧力	0.7MPa
ピストン速度	50 ~ 200mm /s
ねじ公差	JIS (6H, 6g)
クッション	なし
耐圧力	1.0MPa
使用温度	5 ~ Max.250°C

5. 外部耐食形・耐寒・耐熱形 補器

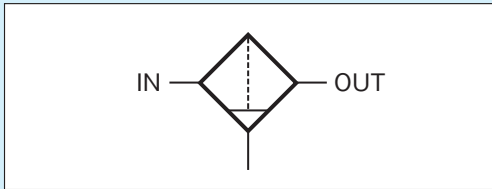
エアフィルタ

AF2/AF21	標準タイプ	RC 1/4 ~ 100A
AF2P/AF21P	操作ボックス内取付タイプ	RC 1/4 ~ 1

空気圧ラインにおけるさまざまなトラブルの起因となるドレン・ゴミは配管の腐食、配管抵抗の増大、さらにはライン中の操作機器の機能を阻害し、不測の事故を引き起す場合もあります。ドレン・ゴミを取り除きラインのノータラブル化をはかるため、エアフィルタを必ずご使用ください。



● JIS 記号



仕様

標準	標準タイプ	AF21-04					AF2-08					AF2						
	操作ボックス内取付タイプ	AF21P-04					AF2P-08											
外部耐蝕	標準タイプ	AF21S-04					AF2S-08					AF2S						
	操作ボックス内取付タイプ	AF21PS-04					AF2PS-08											
※1 配管口径		8A	10A	15A	20A	25A	32A	40A	50A	65A	80A	100A						
		Rc1/4	Rc3/8	Rc1/2	Rc3/4	Rc1	Rc1 1/4	Rc1 1/2	Rc2	Rc2 1/2	フランジ	フランジ						
エレメント濾過度	一般用	40 μm																
	計装用	5 μm									—	—	—					
有効断面積	一般用	40mm ²	68mm ²	90mm ²	171mm ²	190mm ²	480mm ²	655mm ²	1060mm ²	1450mm ²	1800mm ²	2500mm ²						
	計装用	28mm ²	30mm ²	40mm ²	76mm ²	77mm ²	190mm ²	190mm ²	300mm ²	—	—	—						
使用圧力		0 ~ 1.0MPa																
耐圧力		1.5MPa																
使用温度	一般用	— 20 ~ 60°C																
	耐熱用	5 ~ 100°C																
	耐寒用	— 40 ~ 45°C																
質量		0.58kg	0.62kg	0.6kg			12.0kg	22.0kg	28.0kg	39.0kg	50.0kg							

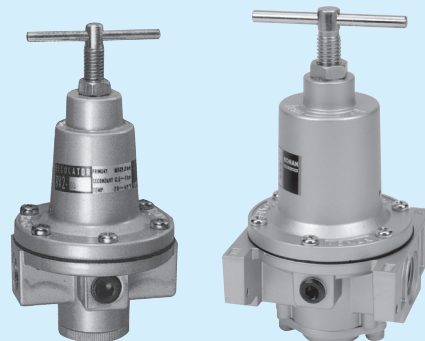
※ 1. 有効断面積は、1次圧力：0.5MPa 圧力降下 (ΔP)：0.05MPa の場合の値を示します。

5. 外部耐食形・耐寒・耐熱形 補器

レギュレータ

RV2/RV21	標準タイプ	Rc 1/4 ~ 2 1/2
RV2P/RV21P	パネル取付タイプ	Rc 1/4 ~ 1/2

コンプレッサから供給される圧縮空気を減圧し、空気圧ライン中に一定の圧力を自動的に供給あるいは保持するために用いられます。



● JIS 記号

Rc1	Rc1_1/4 ~ 2_1/2	チェック弁内蔵タイプ

仕様

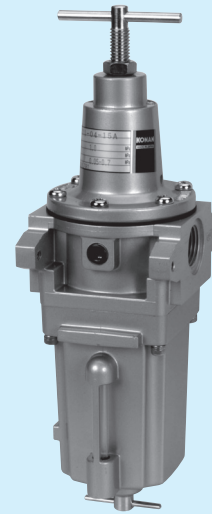
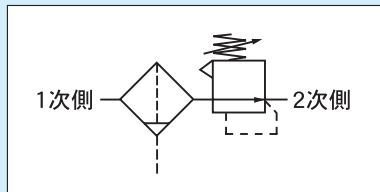
標準	標準タイプ	RV2-03	RV21-04	RV2-08	RV2-14	RV2-20											
	パネル取付タイプ	RV2P-03	RV21P-04														
外部耐蝕	標準タイプ	RV2S-03	RV21S-04	RV2S-08	RV2S-14	RV2S-20											
	操作ボックス内取付タイプ	RV2PS-03	RV21PS-04														
配管口径		8A	10A	10A	15A	20A	25A	32A	40A	50A	65A						
		Rc1/4	Rc3/8	Rc3/8	Rc1/2	Rc3/4	Rc 1	Rc1 1/4	Rc1 1/2	Rc2	Rc2 1/2						
使用圧力	1次側 (IN)	Max.1.0MPa															
	2次側 (OUT)	0.05 ~ 0.7MPa															
耐圧力		耐圧力 1.5MPa (一次側のみ)															
使用温度		<table border="1"> <tr> <td>一般用</td> <td>- 20 ~ 60°C</td> </tr> <tr> <td>耐熱用</td> <td>5 ~ 100°C</td> </tr> <tr> <td>耐寒用</td> <td>- 40 ~ 45°C</td> </tr> </table>					一般用	- 20 ~ 60°C	耐熱用	5 ~ 100°C	耐寒用	- 40 ~ 45°C	- 20 ~ 60°C				
	一般用	- 20 ~ 60°C															
	耐熱用	5 ~ 100°C															
耐寒用	- 40 ~ 45°C																
質量		0.58kg	0.84kg	2.5kg	5.1kg	5.2kg											

フィルタ付減圧弁

ARU3A/FR21	標準タイプ	RC 1/4 ~ 1/2
FR21P	操作ボックス内取付タイプ	RC 1/4 ~ 1/2
FR5	計装タイプ	RC 1/4 ~ 3/8

FRユニットは、エアフィルタとレギュレータを一体化した複合補器です。
潤滑油のいない空気圧ラインに最適のコンパクトなユニットです。

● JIS 記号



仕様

標準	標準タイプ		ARU3A-03		FR21-04		
	操作ボックス内取付タイプ				FR21P-04		
	計装タイプ	FR5-02					
外部耐蝕	標準タイプ		ARU3AS-03		FR21S-04		
	操作ボックス内取付タイプ				FR21PS-04		
	計装タイプ	FR5S-02					
配管口径		8A	10A	8A	10A	10A	15A
		Rc1/4	Rc3/8	Rc1/4	Rc3/8	Rc3/8	Rc1/2
エレメント濾過度	一般用	5 μm		40 μm			
	計装用	5 μm		5 μm			
使用圧力	1次側 (IN)	Max. 1.0MPa					
	2次側 (OUT)	0.02 ~ 0.2MPa		0.05 ~ 0.7MPa			
耐圧力		1.5MPa					
使用温度	一般用	-20 ~ 60°C		一般用 -20 ~ 60°C			
	耐熱用	5 ~ 100°C		耐熱用 5 ~ 100°C			
	耐寒用			耐寒用 -40 ~ 45°C			
質量		1kg		0.7kg		0.88kg	

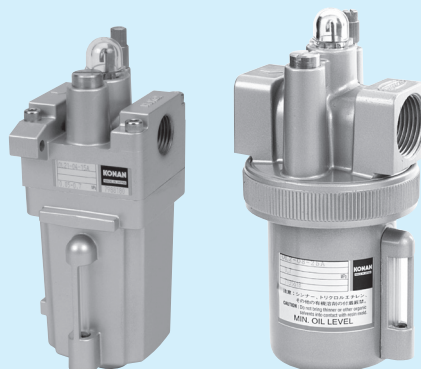
5. 外部耐食形・耐寒・耐熱形 補器

ルブリケータ

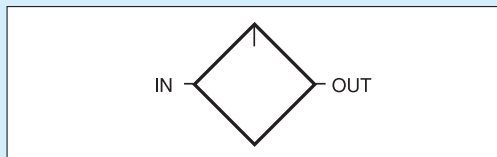
OL2/OL21 標準タイプ

RC 1/4 ~ 2 1/2

空気圧ライン各機器の効率寿命の増大を図るため、自動的にオイルを霧状にし、空気の流れに混入させて空気圧ラインに送り込み、潤滑を必要とする操作機器、末端機器への噴霧給油を目的とします。



● JIS 記号



仕様

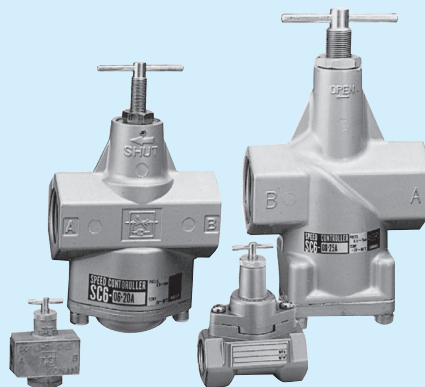
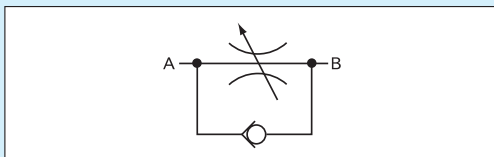
標準	OL21-04			OL2-08		OL2-14		OL2-20	
外部耐蝕	OL21S-04			OL2S-08		OL2S-14		OL2S-20	
配管口径	8A	10A	15A	20A	25A	32A	40A	50A	65A
	Rc1/4	Rc3/8	Rc1/2	Rc3/4	Rc1	Rc1 1/4	Rc1 1/2	Rc2	Rc2 1/2
ポウル貯油量	200cm ³			250cm ³		1500cm ³		1500cm ³	
使用圧力	0.05 ~ 0.7MPa								
耐圧力	1.05MPa								
噴霧条件	(IN側とOUT側の圧力差)が0.003MPa以上								
使用温度				一般用	5 ~ 60℃				
				耐熱用	5 ~ 100℃				
質量	0.64kg			0.7kg		7.0kg		7.1kg	

スピードコントローラ

SC6	標準タイプ	RC 1/4 ~ 1
SC213	標準タイプ	RC 1/4 ~ 50Aフランジ
SC6F	微調整タイプ	RC 3/8

シリンダ、エアーモータなどのアクチュエータに取り付け、流量調整によりアクチュエータの作動速度を制御します。

● JIS 記号



仕様

【標準タイプ】

標準	SC6-02		SC6-04			SC6-06		SC6-08		SC213		
外部耐蝕	SC6S-02		SC6S-04			SC6S-06		SC6S-08		SC213S		
配管口径	8A	10A	8A	10A	15A	15A	20A	20A	25A	32A	40A	50A
	Rc1/4	Rc3/8	Rc1/4	Rc3/8	Rc1/2	Rc1/2	Rc3/4	Rc3/4	Rc1	Rc1 1/4	Rc1 1/2	フランジ
有効断面積	最大制御流れ		10mm ²	25mm ²	32mm ²	72mm ²		150mm ²	170mm ²	310mm ²	360mm ²	1,050mm ²
	自由流れ		12.5mm ²	30mm ²	38mm ²	90mm ²		152mm ²	172mm ²	210mm ²	260mm ²	840mm ²
使用圧力	0.05 ~ 0.7MPa											
耐圧力	1.05MPa											
クラッキング圧力	0.05MPa 以下											
使用温度範囲	一般用			- 20 ~ 60℃			5 ~ 60℃					
	耐熱用			5 ~ 100℃								
	耐寒用			- 40 ~ 45℃								
質量	0.1kg		0.15kg			0.36kg		0.8kg		3.3kg	4.0kg	27.5kg

【微調整タイプ】

標準	SC6F-02											
外部耐蝕	SC6FS-02											
配管口径	10A			クラッキング圧力			0.05MPa 以下					
	Rc3/8											
有効断面積	最大制御流れ			使用温度範囲			一般用			- 20 ~ 60℃		
	自由流れ						0.8mm ²			耐熱用		
使用圧力	12.5mm ²			0.05 ~ 0.7MPa			耐寒用			- 40 ~ 45℃		
耐圧力	1.05MPa						質量			0.1kg		

5. 外部耐食形・耐寒・耐熱形 補器

チェックバルブ

CV3

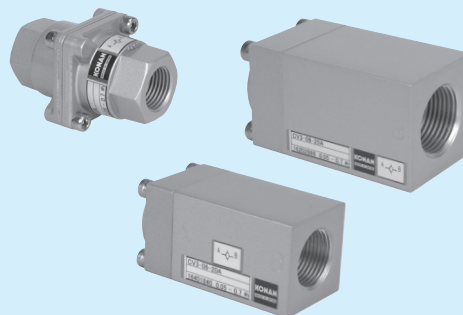
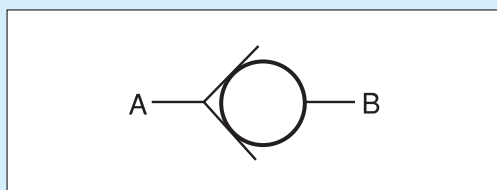
標準タイプ

RC 1/4 ~ 1

一方向にのみ空気流を通過させ、逆方向からの空気流を阻止するバルブです。

クラッキング圧力も低く空気抵抗も少ない構造になっています。

● JIS 記号



仕様

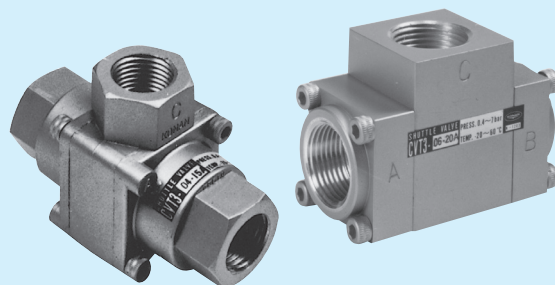
標準	CV3-04			CV3-06	CV3-08
外部耐蝕	CV3S-04			CV3S-06	CV3S-08
配管口径	8A	10A	15A	20A	25A
	Rc1/4	Rc3/8	Rc1/2	Rc3/4	Rc1
有効断面積	40mm ²	63mm ²	94mm ²	155mm ²	210mm ²
使用圧力	0.05 ~ 0.7MPa				
クラッキング圧力	0.01MPa 以下				
耐圧力	1.05MPa				
使用温度	一般用		- 20 ~ 60°C		
	耐熱用		5 ~ 100°C		
	耐寒用		- 40 ~ 45°C		
質量	0.13kg			0.27kg	0.45kg

●流体の露点が -40°C を下回る高乾燥空気で使用される場合は別途ご相談ください。

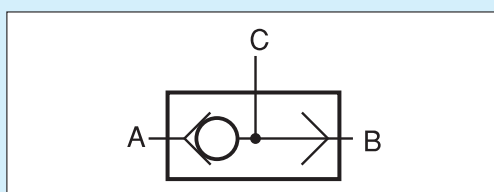
シャトルバルブ

CVT3 標準タイプ $Rc\ 1/4 \sim 1/2$

2つの供給口と1つの吐出口をもったバルブです。
一方の供給口に空気圧を供給すると、もう一方の供給口は閉じられ空気圧は吐出口に供給されます。



● JIS 記号



仕様

標準	CVT3-04			CVT3-06	CVT3-08	CVT3-14							
外部耐蝕	CVT3S-04			CVT3S-06	CVT3S-08	CVT3S-14							
配管口径	8A Rc1/4	10A Rc3/8	15A Rc1/2	20A Rc3/4	25A Rc1	32A Rc1 1/4	40A Rc1 1/2						
有効断面積	44mm ²	65mm ²	95mm ²	116mm ²	185mm ²	350mm ²	400mm ²						
使用圧力	0.04 ~ 0.7MPa												
耐圧力	1.05MPa												
最低作動圧力差	0.01MPa					0.02MPa							
使用温度	<table border="1"> <tr> <td>一般用</td> <td>-20 ~ 60°C</td> </tr> <tr> <td>耐熱用</td> <td>5 ~ 100°C</td> </tr> <tr> <td>耐寒用</td> <td>-40 ~ 45°C</td> </tr> </table>			一般用	-20 ~ 60°C	耐熱用	5 ~ 100°C	耐寒用	-40 ~ 45°C			-20 ~ 60°C	
一般用	-20 ~ 60°C												
耐熱用	5 ~ 100°C												
耐寒用	-40 ~ 45°C												
質量	0.22kg			0.31kg	0.52kg	1.5kg							

●流体の露点が-40°Cを下回る高乾燥空気で使用される場合は別途ご相談下さい。

5. 外部耐食形・耐寒・耐熱形 補器

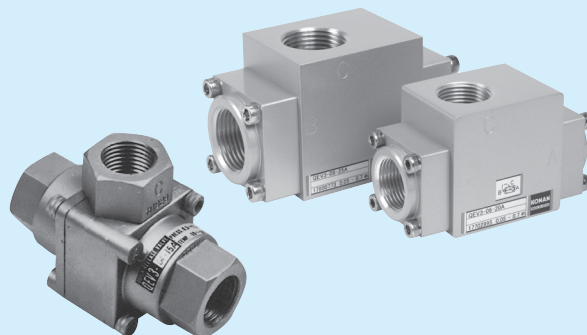
クイックリリースバルブ

QEV3・QEV3S

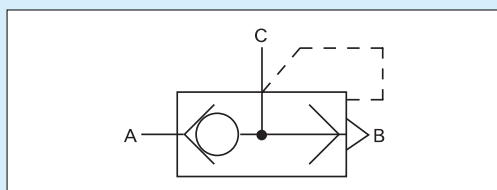
標準タイプ

RC 1/4 ~ 1

切換弁とシリンダ等のアクチュエータとの間に取り付け、切換弁の排気作用によって、バルブを作動させます。シリンダ等アクチュエータからの排気量を一段と高め、作動速度の増大（最高 1.4 倍）を図る場合に用います。



● JIS 記号



仕様

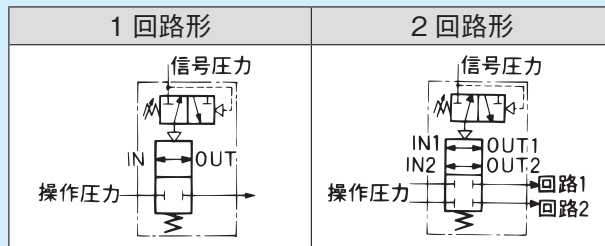
標準		QEV3-04			QEV3-06	QEV3-08						
外部耐蝕		QEV3S-04			QEV3S-06	QEV3S-08						
配管口径		8A	10A	15A	20A	25A						
		Rc1/4	Rc3/8	Rc1/2	Rc3/4	Rc1						
有効断面積	A → C	36mm ²	59mm ²	72mm ²	133mm ²	193mm ²						
	C → B	57mm ²	81mm ²	95mm ²	150mm ²	224mm ²						
使用圧力		0.05 ~ 0.7MPa										
耐圧力		1.05MPa										
使用温度		-20 ~ 60℃				<table border="1"> <tr> <td>一般用</td> <td>-20 ~ 60℃</td> </tr> <tr> <td>耐熱用</td> <td>5 ~ 100℃</td> </tr> <tr> <td>耐寒用</td> <td>-40 ~ 45℃</td> </tr> </table>	一般用	-20 ~ 60℃	耐熱用	5 ~ 100℃	耐寒用	-40 ~ 45℃
一般用	-20 ~ 60℃											
耐熱用	5 ~ 100℃											
耐寒用	-40 ~ 45℃											
質量		0.22kg			0.4kg	0.7kg						

●流体の露点が-40℃を下回る高乾燥空気で使用される場合は別途ご相談下さい。

圧力保持弁（ロックアップバルブ）

空気圧回路における供給圧力の異常降下を敏感にとらえ、供給圧力が正常に戻るまで駆動部の設定圧力を確実に保持し、供給圧力の変動によるアクチュエータの不測の作動をロックします。

● JIS 記号



仕様

標準	LVS5-02		LVS5-04		LVS5-08		LVD5-02		
外部耐蝕	LVS5S-02		LVS5S-04		LVS5S-08		LVD5S-02		
回路数	1						2		
配管口径	8A	10A	10A	15A	20A	25A	8A	10A	
	Rc1/4	Rc3/8	Rc3/8	Rc1/2	Rc3/4	Rc1	Rc1/4	Rc3/8	
有効断面積	17mm ²	22mm ²	30mm ²	49mm ²	83mm ²	137mm ²	17mm ²	22mm ²	
使用圧力	信号圧力								
	操作圧力								
設定圧力	Max. 1.0MPa								
ディファレンシャル	設定圧力	Max. 0.7MPa							
	0.2MPa	0.14 ~ 0.7MPa							
	0.4MPa	0.01MPa 以下		0.015MPa 以下				0.01MPa 以下	
耐圧力	0.7MPa			0.015MPa 以下					
				0.020MPa 以下					
使用温度	1.5MPa								
	一般用		-20 ~ 60°C						
耐熱用		5 ~ 100°C		(5°C以下でご使用の場合は凍結にご注意下さい。)					
質量	0.6kg		1.7kg		2.6kg		1.0kg		

5. 外部耐食形・耐寒・耐熱形 補器

圧力検知バルブ

3
ポ
ー
ト

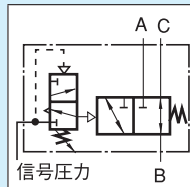
PSV5

標準タイプ

RC $\frac{3}{8}$ ・ $\frac{1}{2}$

遮断弁の操作部に取り付け、信号圧力の降下により遮断弁を作動させるなど、任意の信号圧力（空気圧）を検知してバルブの切換操作を行う場合に使用します。

● JIS 記号



5
ポ
ー
ト

PSV2

標準タイプ

RC $\frac{1}{4}$ ・ $\frac{3}{8}$

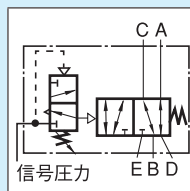
PSV3L

低圧仕様

RC $\frac{1}{4}$ ・ $\frac{3}{8}$

任意の信号圧力（空気圧）を検知して、アクチュエータの直接操作を可能とする5ポートタイプです。

● JIS 記号



仕様

ポ ー ト 数	3ポート		5ポート		5ポート（低圧仕様）	
標 準	PSV5-04		PSV2-02		PSV3L-02	
外 部 耐 蝕	PSV5S-04		PSV2S-02		PSV3LS-02	
配 管 口 径	10A	15A	8A	10A	8A	10A
	Rc3/8	Rc1/2	Rc1/4	Rc3/8	Rc1/4	Rc3/8
有 効 断 面 積	32mm ²	48mm ²	22mm ²		22mm ²	
使 用 圧 力	信号圧力				Max. 1.0MPa	
	供給圧力				Max. 0.5MPa	
設 定 圧 力	0.06 ~ 0.7MPa				Max. 0.7MPa	
耐 圧 力	1.5MPa				0.03 ~ 0.2MPa	
使 用 温 度	-5 ~ 60°C				1.05MPa	
質 量	約 1.5kg					

●流体の露点が-40℃を下回る高乾燥空気で使用される場合は別途ご相談下さい。

■ 製品の保証について

1. 保証期間

使用后 12ヶ月、ただし納入後 18ヶ月を超えない期間とします。

2. 保証内容

製品または、製品の故障部分を無償で取替え修理します。

3. 保証免責事項

- 使用方法・取扱方法及び仕様条件が当該製品仕様を外れて使用することにより生じた損害。
- 天災地変など当社の責に起因しない災害により生じた損害。
- その他製造者の責任とみなされないことに起因する故障及び損傷。
- 納入製品の故障・不具合により誘発された損害。

甲南電機株式会社[®]

東京支店 〒108-0014 ☎03-3454-1711

東京都港区芝4-7-8 芝ワカマツビル

大阪支店 〒530-0012 ☎06-6373-6701

大阪市北区芝田1-1-4 阪急ターミナルビル

西部支店 〒732-0052 ☎082-568-0071

広島市東区光町1-12-20 もみじ広島光町ビル

国際部 〒663-8133 ☎0798-48-5931

西宮市上田東町4-97



東北営業所 ☎022-215-1195
千葉営業所 ☎043-305-1401
北海道出張所 ☎011-792-7451
名古屋営業所 ☎052-581-6541
金沢営業所 ☎076-233-1411
高松営業所 ☎087-835-0411
広島営業所 ☎082-568-0071
北九州営業所 ☎093-541-0281

代理店

URL=<https://www.konan-em.com/>

2021.09
このカタログは予告なしに改訂することがありますのでご了承ください。

2021.09-1版 (D2) -H