

2方/3方 ボールバルブ

エアシリンダ式 自動ボールバルブ



手動ボールバルブ

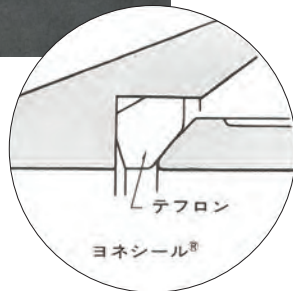
エアシリンダ式 自動ボールバルブ

- 重化学工業を基軸とした日本の産業。
それだけに各種プラントにおける流体輸送ラインに求められる役割は大きなものです。
- ラインの超高圧、大型化にともなって、中枢構成機器である「ボールバルブ」へのユーザーの要望も高度に且つ複雑になっています。
プラント機器の効率向上に欠かせない、圧力損失のほとんどない「ボールバルブ」の需要は急激に増加しています。
- なかでも「自動ボールバルブ」は長いパイプラインの流体遠隔操作になくてはならないものです。
- コーナンの自動ボールバルブは、**当社がボールバルブ用として開発したエアシリンダにボールバルブの専門メーカーである YONE 製バルブ (Patented) をコンパクトに結合したもので両社の密接な技術提携によって生まれました。**
- ボールバルブは、バルブ部に **2つのシール方式 (ヨネシール / メタラバーシール)** を採用。
操作トルクをきわめて小さくしたため、開閉用アクチュエータも小型で軽量なものを選ぶことができ、操作用空気消費量や電力などの節約ができます。品質と性能は業界のトップ製品です。

MODEL : YA - A

YONE SEAL[®]

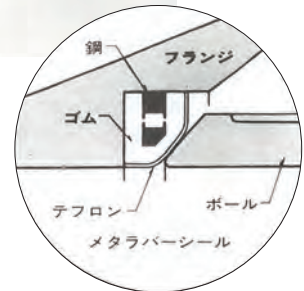
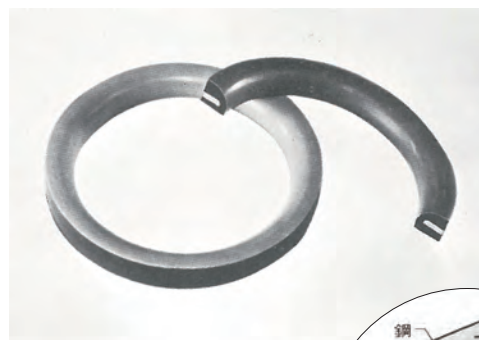
ヨネシール



MODEL : MRA - A

METALRUBBER SEAL[®]

メタラバーシール



特徴

1 圧力損失がほとんどない

同一（フルボアー）なので少ない圧力損失ですみます。

2 スムーズに作動すること

バルブ作動をエアシリンダで行うことができ、ボタンスイッチによる開閉が可能。90°回転で完全解放・完全閉止・急速開閉の作動がスムーズに行なえます。

3 閉止が完全

ボールの両側にシートを備えた2重シール機構のためシーリングは完全です。またボールバルブ取付けの方向性もありません。

4 コンパクトで軽量

ボールバルブ用に開発されたエアシリンダがバルブ本体とコンパクトに結合されています。

5 保守点検が簡単

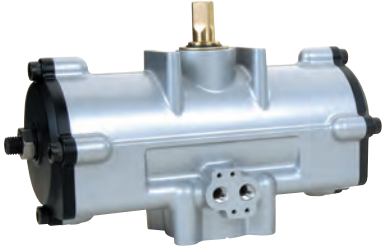
設計にムリのない理想的な構造をしていますので、トラブルが少なく、定期的なチェックも手軽におこなえます。

6 セルフワイピング作用

シートとボールが常に密着しているので、流体に含まれた異物がシート部に固着してもボールの回転でこれを拭き取り、シール部の破損やカジリを起すことはありません。

エアシリンダ式 アクチュエータ (スコッチヨーク駆動方式)

■ 複動形



■ 単動形 (スプリングリターン)

非常時の開閉などにも効果を発揮。



手動ハンドル式も可能。

特徴

- ロータリアクチュエータ"TA2シリーズ"付ボールバルブは自動化機器としての「コンパクト性」「信頼性」「機能性」いずれも御要望に満足願える様、設計されています。
- TA2 シリーズでは、スコッチヨーク駆動方式の採用により、最適なトルク性能を発揮します。その他、「無給油パッキン式」など、あらゆる面での信頼性を高めています。

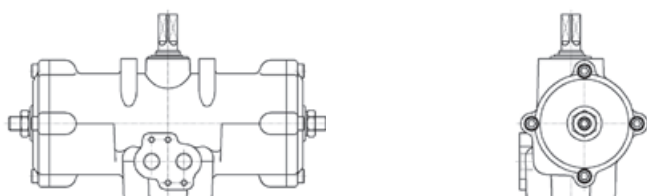
【オプションのご注文はタイプ No にて】

TA2 型ロータリアクチュエータのオプションは、すべてユニット方式にてマウントされます。その為、どのオプションを搭載しても、大変コンパクトです。ご注文は次ページのタイプ No. でご指示下さい。

オプション

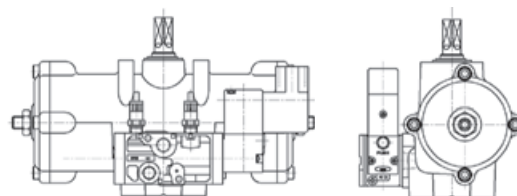
TYPE-00

アクチュエータのみ



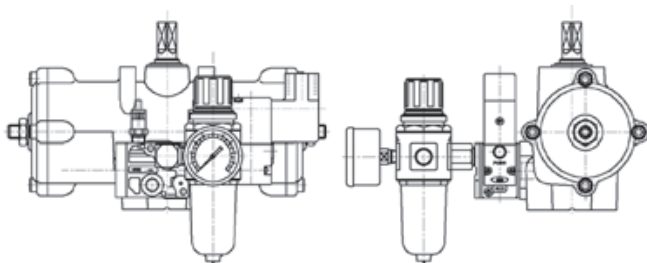
TYPE-01

電磁弁付



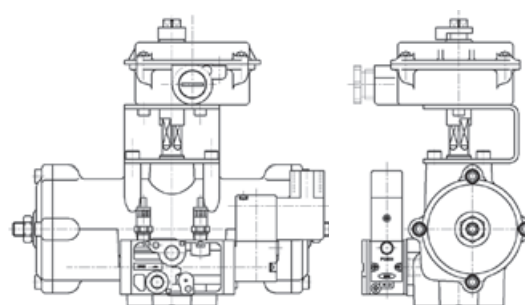
TYPE-02

電磁弁、FRユニット付



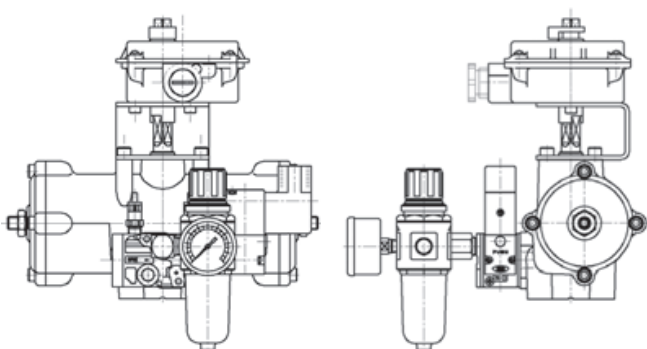
TYPE-03

電磁弁、スイッチボックス付



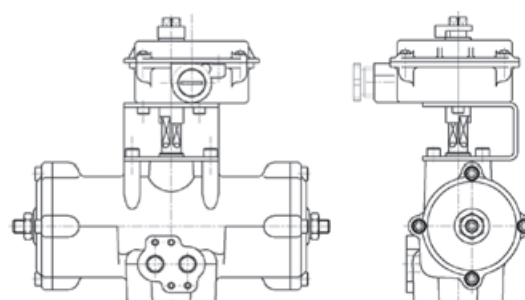
TYPE-04

電磁弁、FRユニット、スイッチボックス付



TYPE-05

スイッチボックス付



自動ボールバルブ

特徴

- エアシリンダ駆動方式ボールバルブは、高頻度の開閉を繰り返す配管ラインに最適なバルブです。
- 耐久性能 10 万回を超える様に設計製作されています。

【トラニオン方式】

全サイズにトラニオン方式を採用。圧力変動によるボールの移動を防ぐことで、シート寿命を長くしています。

【アジャストリング方式】

皿バネ内蔵のアジャストリング方式を採用することで、高頻度使用によりボールシートが摩耗した場合でも、摩耗分を追従し内部リークを防ぎます。

【スプライン結合 (200A 以上)】

ボールとステムの嵌合部はスプライン結合とし、耐久性を高めています。

【特殊ライナー方式】

ステム部は焼付け、カジリを防ぐ為の特殊ライナー方式を採用しています。

製作範囲

標準製造品目	2方/3方 自動ボールバルブ			
	2方フランジ型		3方フランジ型	
接続方式				
材質	FCD			
接続規格	JIS 10K 150Lb	JIS 20K 300Lb	JIS 10K 150Lb	JIS 20K 300Lb
40A (1.1/2B)	○	○	○	○
50A (2B)	○	○	○	○
65A (2.1/2B)	○	○	○	○
80A (3B)	○	○	○	○
100A (4B)	○	○	○	○
125A (5B)	○	○	○	○
150A (6B)	○	○	○	○
200A (8B)	*	*	*	*
250A (10B)	*	*	*	*
300A (12B)	*	*	*	*

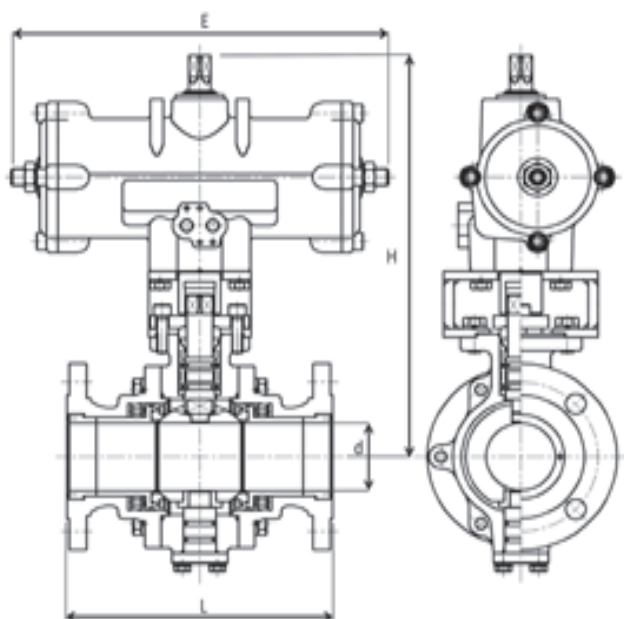
○ …… フルボア

* …… 別途お問い合わせください。

2 方型 -THW

JIS10K (クラス 150)

外形寸法図



部品名称	標準材質
ボディ	FCD450
フランジ	FCD450
ボール	SUS304/SCS13A
ステム	SUS304
ボールシート	R.PTFE

* ボールシートは詳細をご確認ください。

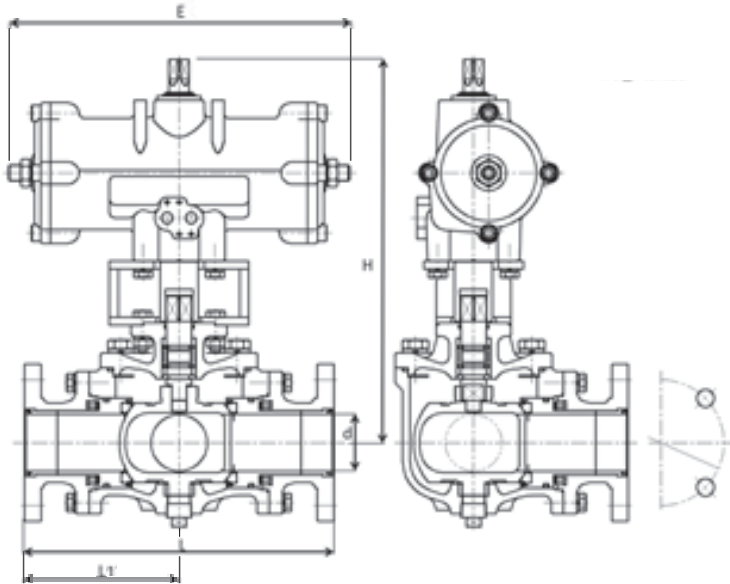
部品名称	40A	50A	65A	80A	100A	125A	150A
d 口径	38	50	63.5	76	102	127	152
L 面間寸法	190	216	241	283	305	381	403
H 高さ	321	372	377	427	498	528	687
E アクチュエータ長さ	276	342	342	420	506	506	664

*他の口径については、別途お問合せください。

3方型 -THW

JIS10K (クラス 150)

外形寸法図



部品名称	標準材質
ボディ	FCD450
フランジ	FCD450
ボール	SUS304/SCS13A
ステム	SUS304
ボールシート	R.PTFE

* ボールシートは詳細をご確認ください。

部品名称	40A	50A	65A	80A	100A	125A	150A
d 口径	38	50	63.5	76	102	127	152
L 面間寸法	280	300	340	400	450	530	620
L1	140	150	170	200	225	265	310
H 高さ	322	383	394	455	540	560	682
E アクチュエータ長さ	276	342	342	420	506	506	664

* 他の口径については、別途お問合せください。

BV/RC 手動ボールバルブ

(エアシリンダ式アクチュエータを取り付けることにより自動化できます。)

2方ボールバルブ (TYPE : BV / RC)

製作範囲

標準製造品目	2方ボールバルブ												
接続方式	2方フランジ型 / 2方ネジ込み型												
材質	FCD				SCPH2				SCS13A/SCS14A				
接続規格	JIS5K	JIS10K 150Lb	JIS20K	Rc ネジ込み	JIS5K	JIS10K 150Lb	JIS20K 300Lb	JIS40K 600Lb	JIS5K	JIS10K 150Lb	JIS20K 300Lb	JIS40K 600Lb	Rc ネジ込み
15A (1/2B)	○	○	○	○	*	*	*	○	○	○	○	○	○
20A (3/4B)	○	○	○	○	*	*	*	○	○	○	○	○	○
25A (1B)	○	○	○	○	○	○	○	○	○	○	○	○	○
32A (1.1/4B)	○	○	○	○	○	○	○	○	○	○	○	○	○
40A (1.1/2B)	○	○	○	○	○	○	○	○	○	○	○	○	○
50A (2B)	○	○	○	○	○	○	○	○	○	○	○	○	○
65A (2.1/2B)	○	○	○		○	○	○	○	○	○	○	○	
80A (3B)	○	○	○		○	○	○	○	○	○	○	○	
100A (4B)	○	○	○		○	○	○	○	○	○	○	○	
125A (5B)	◎	◎	◎		○	○	○	○	○	◎	◎	○	
150A (6B)	◎	◎	◎		○	○	○	○	○	◎	◎	○	
200A (8B)	◎	◎	◎		○	○	*	*	○	◎	◎		
250A (10B)	◎	◎	◎		○	○	*	*	○	◎	◎		
300A (12B)	◎	◎	◎		○	○	*	*	○	◎	◎		
350A (14B)	◎	◎	◎		○	○	*	*	○	◎	◎		
400A (16B)	◎	◎	*		*	*	*	*	*	*	*	*	
450A (18B)	◎	◎	*	*	*	*	*	*	*	*	*		
500A (20B)	*	*	*	*	*	*	*	*	*	*	*	*	

○ …… フルボア

◎ …… フルボア・レデュース (450 × 400A / 400A × 350A / 350A × 300A / 300A × 250A / 250A × 200A / 200A × 150A / 150A × 125A / 125A / 100A)

* …… 別途お問い合わせください。

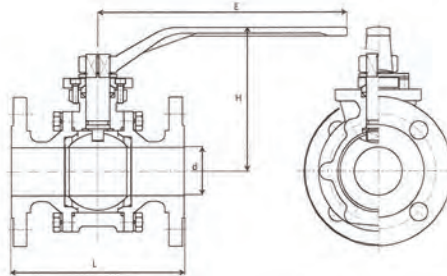
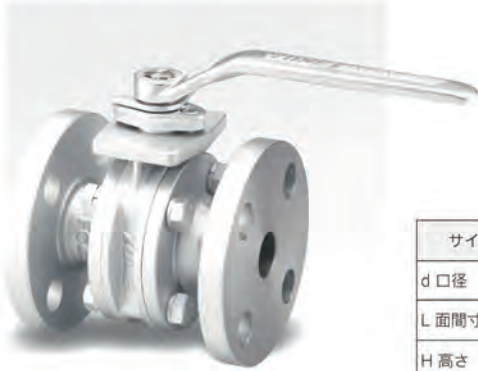
BV/RC 手動ボールバルブ

(エアシリンダ式アクチュエータを取り付けることにより自動化できます。)

2方ボールバルブ (TYPE : BV)

【ダクタイル鋳鉄製 (本体材質 : FCD-S)】

10K/150Lb



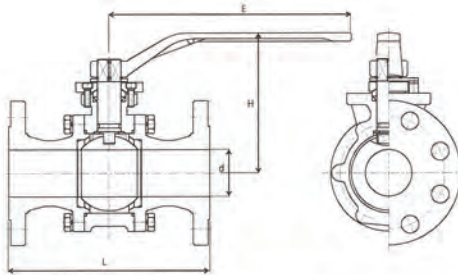
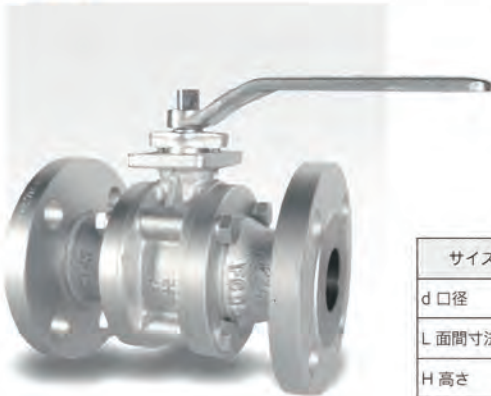
部品名称	標準材質
ボディ	FCD-S ※200A~:FCD450
フランジ	FCD-S ※200A~:FCD450
ボール	SUS304/SCS13A
ステム	SUS304
ボールシート	MR-NBR/PTFE

*ボールシートは詳細確認

サイズ	15A	20A	25A	32A	40A	50A	65A	80A	100A	125A	150A	200A	250A
d 口径	15	19	25	32	38	50	63.5	76	102	127	152	203	254
L 面間寸法	110	120	130	150	165	180	190	200	230	300	340	400	470
H 高さ	90	104	114	119	124	150	160	178	220	245	265	ウォーム操作となります。別途、お問合せ下さい。	
E レバー寸法	140	180	180	180	180	260	260	260	350	450	450		

*他のサイズについては、別途お問合せ下さい。

20K



部品名称	標準材質
ボディ	FCD-S ※200A~:FCD450
フランジ	FCD-S ※200A~:FCD450
ボール	SUS304/SCS13A
ステム	SUS304
ボールシート	R.PTFE

*ボールシートは詳細確認

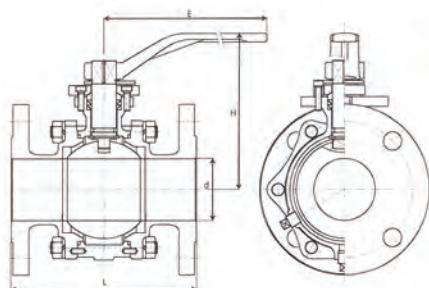
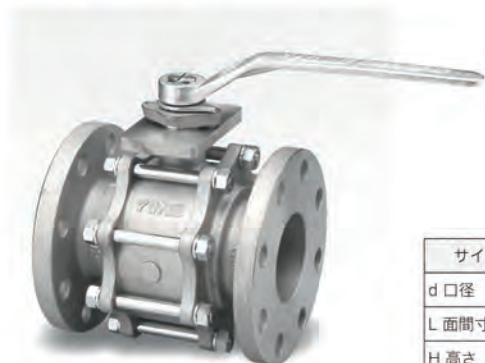
サイズ	15A	20A	25A	32A	40A	50A	65A	80A	100A	125A	150A	200A	250A
d 口径	15	19	25	32	38	50	63.5	76	102	127	152	203	254
L 面間寸法	110	120	130	150	190	216	241	283	305	381	403	502	568
H 高さ	90	104	114	119	124	150	160	178	220	245	265	ウォーム操作となります。別途、お問合せ下さい。	
E レバー寸法	140	180	180	180	180	260	260	260	350	450	450		

*他のサイズについては、別途お問合せ下さい。

2方ボールバルブ (TYPE : BV)

【ステンレス鋳鋼製 (本体材質 : SCS13A / SCS14A)】

10K/150Lb



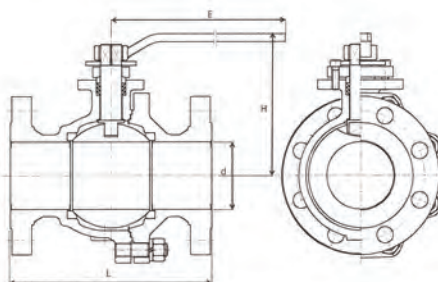
部品名称	標準材質	
	SCS13A	SCS14A
ボディ	SCS13A	SCS14A
フランジ	SCS13A	SCS14A
ボール	SUS304/ SCS13A	SUS316/ SCS14A
ステム	SUS304	SUS316
ボールシート	MR-NBR/ PTFE	MR-NBR/ PTFE

*ボールシートは詳細確認

サイズ	15A	20A	25A	32A	40A	50A	65A	80A	100A	125A	150A	200A	250A
d 口径	15	19	25	38	38	50	63.5	76	102	127	152	203	254
L 面間寸法	110	120	130	165	165	180	190	200	230	300	340	400	470
H 高さ	90	105	115	124	124	150	160	178	220	245	265	ウォーム操作となります。別途、お問合せ下さい。	
E レバー寸法	140	180	180	180	180	260	260	260	350	450	450		

*他の口径については、別途お問合せ下さい。

20K/300Lb



部品名称	標準材質	
	SCS13A	SCS14A
ボディ	SCS13A	SCS14A
フランジ	SCS13A	SCS14A
ボール	SUS304/ SCS13A	SUS316/ SCS14A
ステム	SUS304	SUS316
ボールシート	R.PTFE	R.PTFE

*ボールシートは詳細確認

サイズ	15A	20A	25A	32A	40A	50A	65A	80A	100A	125A	150A	200A	250A
d 口径	15	19	25	32	38	50	63.5	76	102	127	152	203	254
L 面間寸法	140	152	165	178	190	216	241	283	305	381	403	502	568
H 高さ	89	99	109	114	119	137	165	188	213	251	287	ウォーム操作となります。別途、お問合せ下さい。	
E レバー寸法	140	140	180	180	180	260	450	450	600	600	800		

*他の口径については、別途お問合せ下さい。

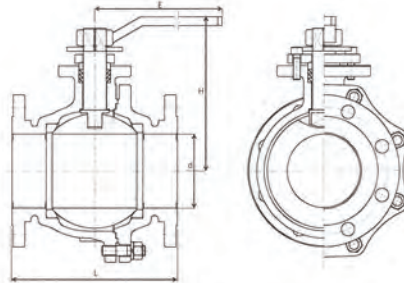
BV/RC 手動ボールバルブ

(エアシリンダ式アクチュエータを取り付けることにより自動化できます。)

2方ボールバルブ (TYPE : BV)

【**鋳鋼製** (本体材質 : SCPH2)】

10K/150Lb



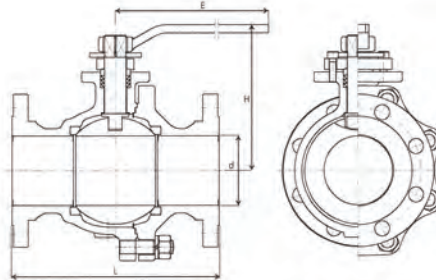
部品名称	標準材質
ボディ	SCPH2
フランジ	SCPH2
ボール	SUS304/SCS13A
ステム	SUS304
ボールシート	MR-NBR/PTFE

*ボールシートは詳細確認

サイズ	15A	20A	25A	32A	40A	50A	65A	80A	100A	125A	150A	200A	250A
d 口径	15	19	25	32	38	50	63.5	76	102	127	152	203	254
L 面間寸法	110	120	130	140	165	178	190	203	229	356	394	457	533
H 高さ	89	92	109	114	119	138	157	188	213	236	258	ウォーム操作となります。別途、お問合せ下さい。	
E レバー寸法	140	140	180	180	180	260	260	350	450	450	600		

*他の口径については、別途お問合せ下さい。

20K/300Lb



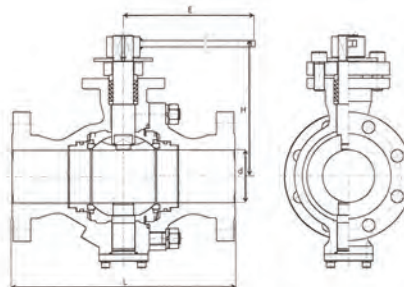
部品名称	標準材質
ボディ	SCPH2
フランジ	SCPH2
ボール	SUS304/SCS13A
ステム	SUS304
ボールシート	R.PTFE

*ボールシートは詳細確認

サイズ	15A	20A	25A	32A	40A	50A	65A	80A	100A	125A	150A	200A	250A
d 口径	15	19	25	32	38	50	63.5	76	102	127	152	203	254
L 面間寸法	140	152	165	178	190	216	241	283	305	381	403	502	568
H 高さ	89	99	109	114	119	137	165	188	213	251	287	ウォーム操作となります。別途、お問合せ下さい。	
E レバー寸法	140	140	180	180	190	260	450	450	600	600	800		

*他の口径については、別途お問合せ下さい。

40K/600Lb



部品名称	標準材質
ボディ	SCPH2
フランジ	SCPH2
ボール	SUS304 /SCS13A
ステム	SUS304
ボールシート	R.PTFE

*ボールシートは詳細確認

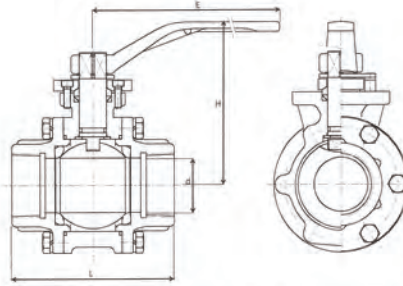
サイズ	15A	20A	25A	32A	40A	50A	65A	80A	100A	125A	150A
d 口径	13	19	25	32	38	51	64	76	102	127	152
L 面間寸法	165	190	216	241	241	292	330	356	432	508	559
H 高さ	95	100	105	130	130	160	195	215	ウォーム操作となります。別途、お問合せ下さい。		
E レバー寸法	180	180	180	300	300	450	600	800			

*他の口径については、別途お問合せ下さい。

ねじ込み型 2方ボールバルブ (TYPE : RC)

【ダクタイル鋳鉄製 / ステンレス鋳鋼製 (本体材質 : FCD-S / SCS13A / SCS14A)】

FCD-S Rc



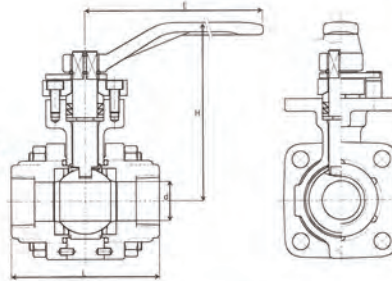
部品名称	標準材質
ボディ	FCD-S
フランジ	FCD-S
ボール	SUS304
ステム	SUS304
ボールシート	MR-NBR/PTFE

*ボールシートは詳細確認

サイズ	15A	20A	25A	32A	40A	50A
d 口径	15	19	25	32	38	50
L 面間寸法	75	80	95	115	135	150
H 高さ	90	104	114	119	124	150
E レバー寸法	140	180	180	180	180	260
Rc.-S	1/2	3/4	1	1 1/4	1 1/2	2

*他の口径については、別途お問合せ下さい。

SCS13A/SCS14A Rc



部品名称	標準材質	
ボディ	SCS13A	SCS14A
フランジ	SCS13A	SCS14A
ボール	SUS304	SUS316
ステム	SUS304	SUS316
ボールシート	MR-NBR/ PTFE	MR-NBR/ PTFE

*ボールシートは詳細確認

サイズ	15A	20A	25A	32A	40A	50A
d 口径	15	19	25	38	38	50
L 面間寸法	75	80	95	135	135	150
H 高さ	90	105	115	124	124	150
E レバー寸法	140	180	180	180	180	260
Rc.-S	1/2	3/4	1	1 1/4	1 1/2	2

*他の口径については、別途お問合せ下さい。

BV/RC 手動ボールバルブ

(エアシリンダ式アクチュエータを取り付けることにより自動化できます。)

3方ボールバルブ (TYPE : BV)

製作範囲

標準製造品目	3方ボールバルブ						
接続方式	3方フランジ型						
材質	FCD			SCS13A / SCS14A			
接続規格	JIS5K	JIS10K 150Lb	JIS20K 300Lb	JIS5K	JIS10K 150Lb	JIS20K 300Lb	JIS40K 600Lb
25A (1B)	○	○	*	○	○	*	*
32A (1.1/4B)	○	○	*	○	○	*	*
40A (1.1/2B)	○	○	*	○	○	*	*
50A (2B)	○	○	*	○	○	*	*
65A (2.1/2B)	○	○(150Lb:*)	*	○	○(150Lb:*)	*	*
80A (3B)	○	○(150Lb:*)	*	○	○(150Lb:*)	*	*
100A (4B)	○	○(150Lb:*)	*	○	○(150Lb:*)	*	*
125A (5B)	○	○	*	○	○	*	*
150A (6B)	○	○	*	○	○	*	*
200A (8B)	○	○	*	*	*	*	*
250A (10B)	○	○	*	*	*	*	*
300A (12B)	○	○	*	*	*	*	*

○……フルボア

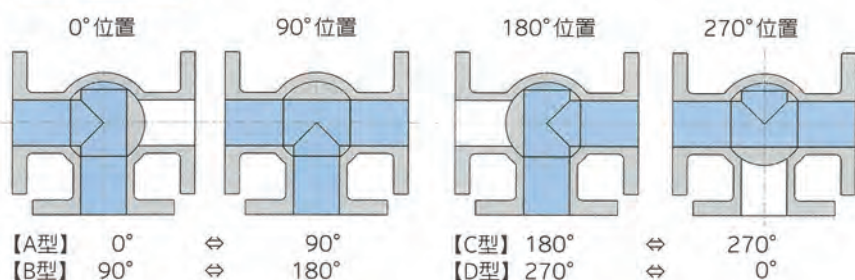
*……別途お問い合わせください。

3方ボールバルブ (TYPE : BV)

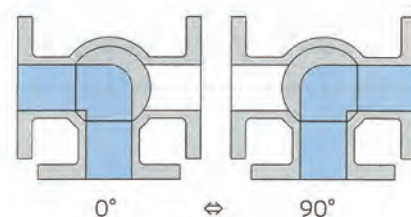
●3方切替ボールバルブ・フローパターン

3方切替ボールバルブは90°操作が標準になっております。切替位置は下記の通りとなります。図のフローパターンを参照の上、用途に合わせて必要な切替位置をご指定願います。

3方T-PORT

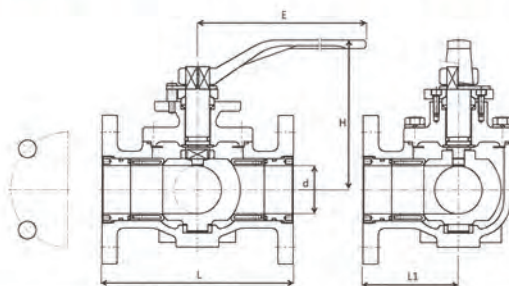
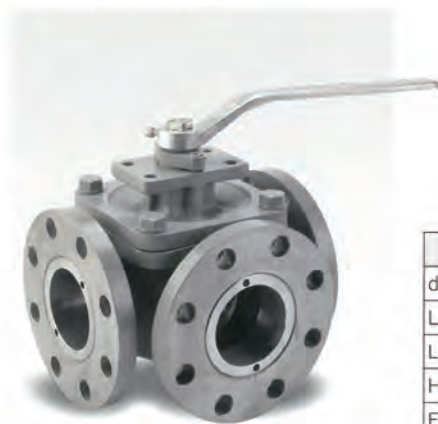


3方L-PORT



ダクタイル鋳鉄製/ステンレス鋳鋼製 (本体材質:FCD450/SCS13A/SCS14A)

■ FCD450 10K



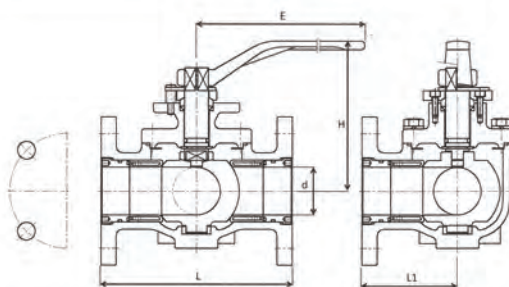
部品名称	標準材質
ボディ	FCD
ボンネット	FCD
ボール	SUS304/SCS13A
ステム	SUS304
ボールシート	MR-NBR/PTFE

*ボールシートは詳細確認

サイズ	25A	32A	40A	50A	65A	80A	100A	125A	150A	200A	250A
d 口径	25	32	38	50	63.5	76	100	125	150	203	254
L 面間寸法	165	180	190	200	230	240	290	410	450	700	850
L1	82.5	90	95	100	115	120	145	205	225	350	425
H 高さ	117	145	145	160	166	187	229	260	275	ウォーム操作となります。別途、お問合せ下さい。	
E レバー寸法	180	260	260	260	260	260	350	450	450		

*他の口径については、別途お問合せ下さい。

■ SCS13A/SCS14A 10K



部品名称	標準材質	
ボディ	SCS13A	SCS14A
ボンネット	SCS13A	SCS14A
ボール	SUS304/ SCS13A	SUS316/ SCS14A
ステム	SUS304	SUS316
ボールシート	MR-NBR/ PTFE	MR-NBR/ PTFE

*ボールシートは詳細確認

サイズ	25A	32A	40A	50A	65A	80A	100A	125A	150A	200A	250A
d 口径	25	32	38	50	63.5	76	100	125	150	203	254
L 面間寸法	165	180	190	200	230	240	290	410	450	700	850
L1	82.5	90	95	100	115	120	145	205	225	350	425
H 高さ	117	145	145	160	166	187	229	260	275	ウォーム操作となります。別途、お問合せ下さい。	
E レバー寸法	180	260	260	260	260	260	350	450	450		

*他の口径については、別途お問合せ下さい。

甲南電機株式会社[®]

東京支店 〒108-0014 ☎03-3454-1711
東京都港区芝4-7-8 芝サンエスワカマツビル
大阪支店 〒530-0012 ☎06-6373-6701
大阪市北区芝田1-1-4 阪急ターミナルビル
西部支店 〒732-0052 ☎082-568-0071
広島市東区光町1-12-20 もみじ広島光町ビル
国際部 〒663-8133 ☎0798-48-5931
西宮市上田東町4-97



東北営業所 ☎022-215-1195
千葉営業所 ☎043-305-1401
北海道出張所 ☎011-792-7451
名古屋営業所 ☎052-581-6541
金沢営業所 ☎076-233-1411
広島営業所 ☎082-568-0071
高松営業所 ☎087-835-0411
北九州営業所 ☎093-541-0281

代理店

URL=<https://www.konan-em.com/>

2023.3
このカタログは予告なしに改訂することがありますのでご了承ください。

2023.3-1版 (D1)-H