

## 第二種压力容器

容量
39~3,000リットル

## エアタンク

## 用途

- 瞬時エア消費量がエアコンプレッサの全吐出量を超える場合に
- 2台以上のエアコンプレッサを使用し、負荷率の平均化を図りたい場合に
- ヒートレスエアドライヤーの前段に

## ステンレスエアタンク [OAT]



OAT100S / OAT400S

## OAT型は

- タンク材質にSUS304を採用  
タンク表面は塗装(メタリックシルバー)仕上げ
- 食品、医療、半導体業界等、サビの発生を嫌う業界に最適

## エアタンク [MST]



MST230A-100 / MST600D-100

## 第二種压力容器とは

労働安全衛生法の压力容器構造規格 第二編 第二種压力容器構造規格にもとづく压力容器を指し、大気圧を超える圧力の気体を内部に保有する容器(第一種压力容器を除く)の中で気体の圧力が0.2MPa以上で、かつ内容積が0.04m<sup>3</sup>以上もしくは胴の内径が200mm以上・長さ1,000mm以上のものをいいます。

## エアタンク設置による効用

利点

1

末端末器まで脈動の少ない、安全度の高いエアを供給します。

利点

2

コンプレッサー本機の負荷軽減装置との併用で消費電力を大幅に軽減します。

利点

3

断熱、及び放熱効果により、末端へのドレンの流失を防止します。

## 付属品について

- |                            |              |
|----------------------------|--------------|
| 1 圧力計 (最高使用圧力の1.5倍を目安とします) | 3 ドレン弁       |
| 2 安全弁 (最高使用圧力以下に設定します)     | 4 第二種压力容器明細書 |

※その他の付属品については、ご相談ください。

圧縮空気の圧力変動を抑える / 圧縮空気用タンク（第二種圧力容器対象）

# ステンレスエアタンク「OAT」

適応エア  
コンプレッサ **6 ~ 37kW**

内容積 **65 ~ 1090L**

低圧 **0.98 / 0.88 MPa** 対応

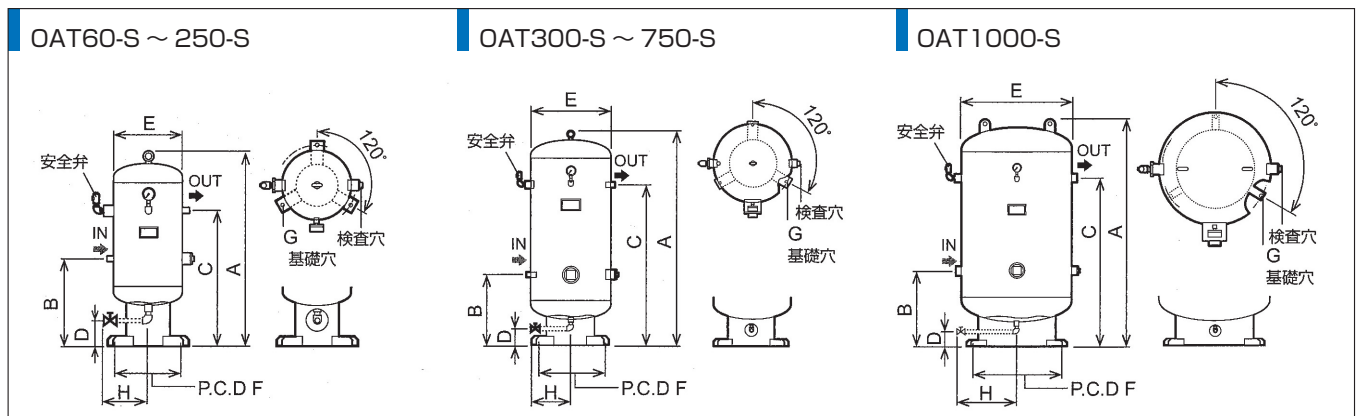
適応エアコンプレッサー **6 ~ 37kW**

## 製品仕様表

項目		OAT60-S	OAT80-S	OAT100-S	OAT150-S	OAT250-S	OAT300-S	OAT400-S	OAT500-S	OAT750-S	OAT1000-S	
内容積	L	65	85	104	160	258	365	449	562	772	1090	
常用圧力	MPa	0.98						0.88				
最高使用圧力	MPa	1.08						0.98				
最高入口空気温度	℃	80										
接続口径	入口, 出口	1/2B			1B			1_1/2B			2_1/2B	
圧力計		1/4B × φ 60 × 2.5MPa						3/8B × φ 75 × 1.6MPa				
ドレン弁		1/2B										
安全弁		1/2B			1B			1_1/2B			2B	
空気弁		1/2B			1B			-				
掃除穴		-						100A				
質量	kg	35	40	45	75	90	130	155	185	255	400	

※オートドレントラップはアクセサリ（別売品）。 ※性能保証値については別途お問い合わせください。 ※圧力の表示は、ゲージ圧力です。  
 ※内容積 3000L まで特別仕様にて対応可。 ※上記以外の仕様も制作致しますので、別途ご用命ください。 ※タンク脚と吊り金具の材質は SS400 です。  
 ※ OAT500-S 以上はチャーター便（別途運賃が必要）となります。 ※清掃穴。検査穴のプラグは FC 材を使用しています。（OAT300-S 以上） SUS 仕様  
 も製作いたしますので、別途ご用命ください。

## 外形図



## 各部寸法一覧表（単位：mm）

型式	A	B	C	D	E	F	G	H
OAT60-S	1000	448	698	150	350	400	3-φ15	320
OAT80-S	1210		908					
OAT100-S	1410		1058					
OAT150-S	1612	510	1250		400	520		
OAT250-S	1661	529	1279		500			
OAT300-S	1663	550	1250		600	600		
OAT400-S	1963		1550					
OAT500-S	2377		1950					
OAT750-S	2157		580		1700	750	800	
OAT1000-S	1940	657	1457		950	920		

## アンカーボルト適合表

<エアタンク OAT（ステンレス製）のアンカーボルト適合表>

型式		OAT60-S	OAT80-S	OAT100-S	OAT150-S	OAT250-S	OAT300-S	OAT400-S	OAT500-S	OAT750-S	OAT1000-S	
L型アンカーボルト	mm	M12 × 200						M16 × 200				
数量	本	3										

圧縮空気の圧力変動を抑える / 圧縮空気用タンク（第二種圧力容器対象）

# エアタンク「MST」

適応エア  
コンプレッサ **6～75kW**

低圧 **～1.00 MPa**  
対応

内容積 **39～3000L**

適応エアコンプレッサー **6～75kW**

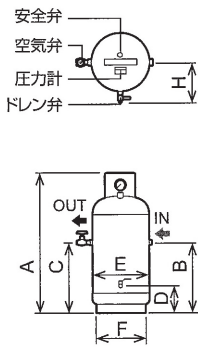
## 製品仕様表

項目	39A-100	95C-100	160C-100	230A-100	400E-100	600D-100	800D-90	1000D-90	1200D-90	1500D-90	2000E-90	3000C-90	
内容積	L	39	97	162	227	400	590	799	987	1200	1498	1980	3000
常用圧力	MPa	0.98			1.00	0.98	0.88						
最高使用圧力	MPa	1.08			1.10	1.08	0.98						
最高入口空気温度	℃	75											
接続口径	入口、出口	1/2B		1B		1_1/2B		2_1/2B				3B	
圧力計		1/4B×φ50		1/4B×φ60		3/8B×φ75							
ドレン弁		1/4B						1/2B					
安全弁		1/4B		3/8B		1/2B		1B					
空気弁		1/2B		1B		-							
質量	kg	24	50	75	116	190	310	370	450	485	575	700	1155

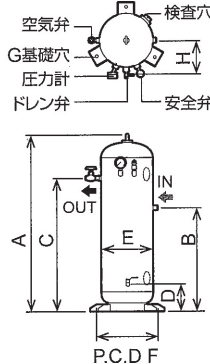
※オートドレントラップはアクセサリ（別売品）。 ※性能保証値については別途お問い合わせください。 ※MST1500D-90以上はチャーター便（別途運賃が必要）となります。 ※内容積5000Lまで特別仕様にて対応可。 ※上記以外の仕様も製作致しますので、別途ご用命ください。  
※MST39A-100は第二種圧力容器対象外です。 ※タンクの内面は表面処理されていません。錆の発生を許容されない場合は、ステンレスエアタンク OATシリーズ、または内面塗装仕様（特別仕様：MST600D-100以上）をご用命ください。

## 外形図

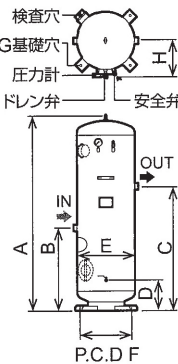
MST39A-100



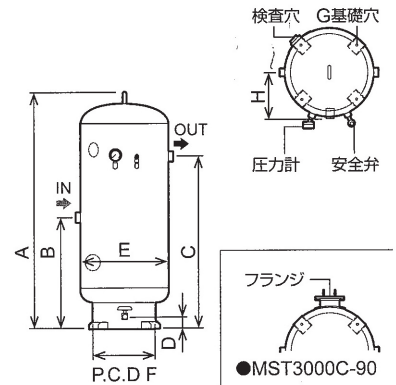
MST95C-100～230A-100



MST400E-100



MST600D-100～3000C-90



## 各部寸法一覧表（単位：mm）

型式	A	B	C	D	E	F	G	H
MST39A-100	770	382	382	149	φ304	φ267.4	-	207
MST95C-100	1190	800	900	183	φ350	φ460	3-φ15	240
MST160C-100	1450		1100	187	φ406	φ550		268
MST230A-100	1531		1200	195	φ470	φ610		300
MST400E-100	1845		300	φ562	φ680	361		
MST600D-100	1900	900	1400	120	φ718	φ630	4-φ20	370
MST800D-90	1783		1300	125	φ868	φ775		
MST1000D-90	2106		1600	120	φ968	φ900		
MST1200D-90	2070		1500					
MST1500D-90	2490	1000	1800	125	φ1018	φ1200	470	
MST2000E-90	2948		2000					
MST3000C-90	2766		160					φ1324

## アンカーボルト適合表

<エアタンク MST（鉄製）のアンカーボルト適合表>

型式	39A-100	95C-100	160C-100	230A-100	400E-100	600D-100	800D-90	1000D-90	1200D-90	1500D-90	2000E-90	3000C-90
L型アンカーボルト	mm	(※1)	M12×200				M16×200					
数量	本		3				4					

※1. 固定用穴なし無し。

# 甲南電機株式会社<sup>®</sup>

東京支店	〒108-0014	☎03-3454-1711	東北営業所	☎022-215-1195
	東京都港区芝4-7-8	芝ワカマツビル	千葉営業所	☎043-305-1401
大阪支店	〒530-0012	☎06-6373-6701	北海道出張所	☎011-792-7451
	大阪市北区芝田1-1-4	阪急ターミナルビル	名古屋営業所	☎052-581-6541
西部支店	〒732-0052	☎082-568-0071	金沢営業所	☎076-233-1411
	広島市東区光町1-12-20	もみじ広島光町ビル	高松営業所	☎087-835-0411
国際部	〒663-8133	☎0798-48-5931	広島営業所	☎082-568-0071
	西宮市上田東町4-97		北九州営業所	☎093-541-0281

URL=<https://www.konan-em.com/>

## 代理店

2023.03  
このカタログは予告なしに改訂することがありますのでご了承ください。

2023.03-1版 (D2)-K