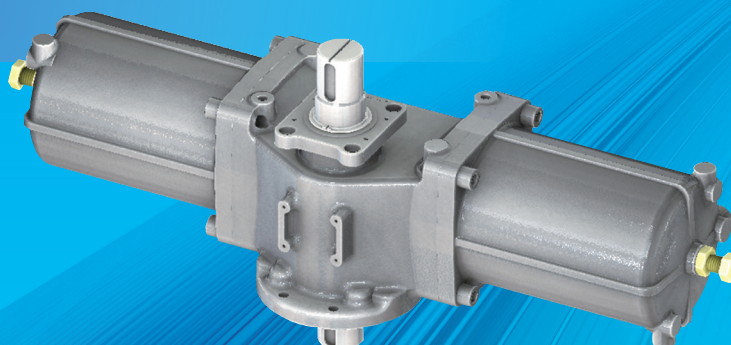
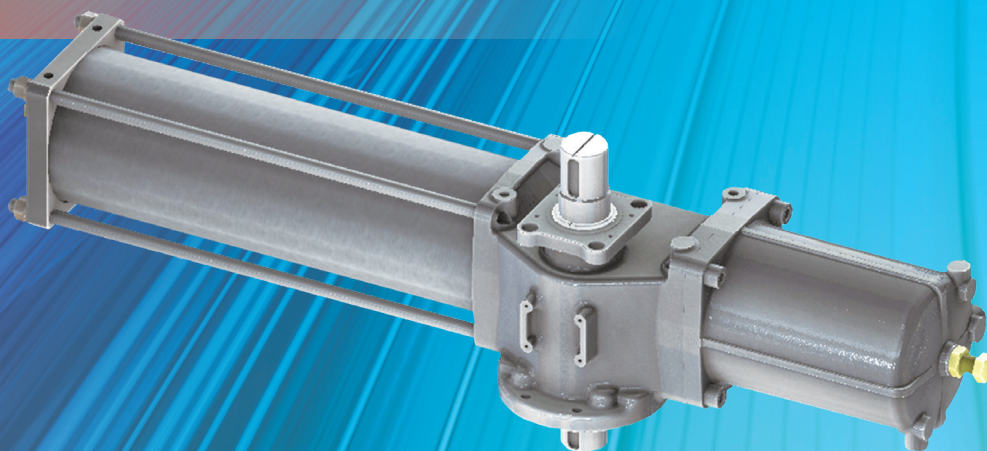
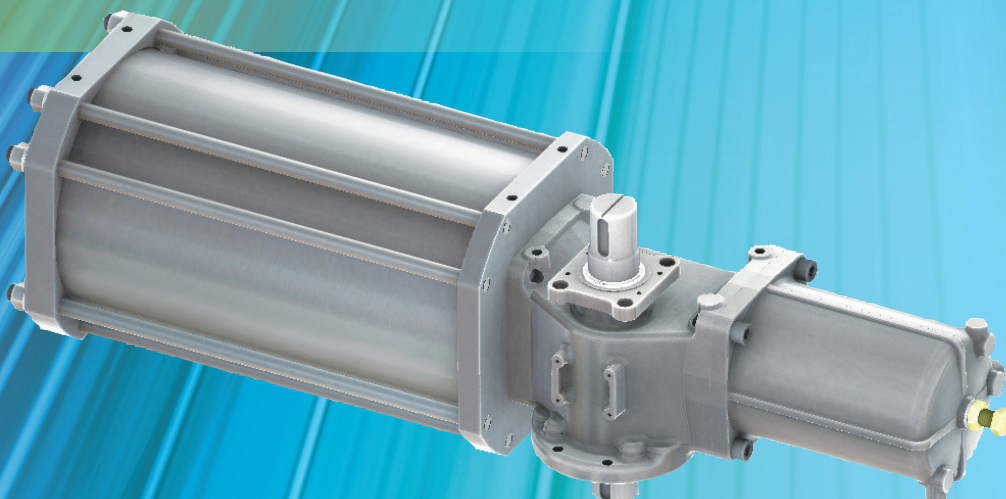


**KONAN**  
コーナン

CAD図面・PDFカタログデータのダウンロードは

**URL=<https://www.konan-em.com/>****TW3**

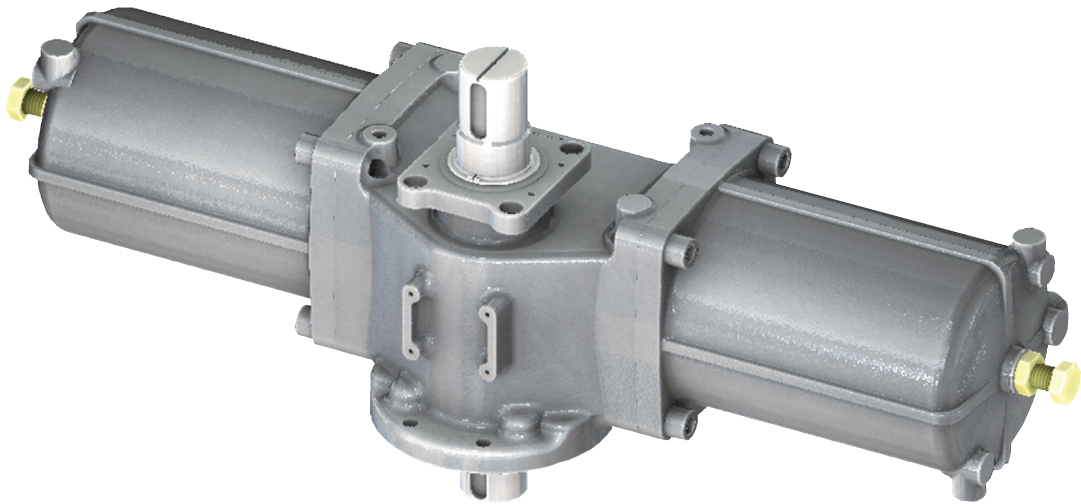
大口径バルブ操作用

**ロータリアクチュエータ****D**複動形  
タイプ**S**単動形  
タイプ**R**単動形  
タイプ

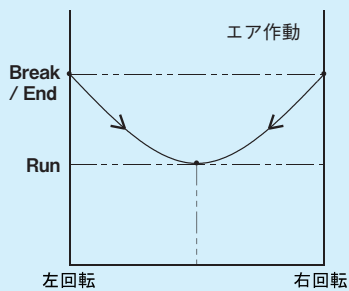
# 1 複動形 [Dタイプ]

## TW3 ロータリアクチュエータ

本体内径  $\phi 170$ 、 $\phi 200$ 、 $\phi 280$



■出力トルク曲線



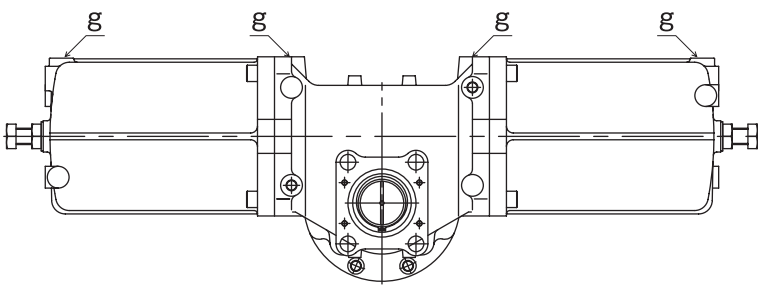
### 出力トルク

形式	TW3-170D-00		TW3-200D-00		TW3-280D-00		
	Break/End	Run	Break/End	Run	Break/End	Run	
供給 圧力	0.3 MPa	1230 N・m	715 N・m	2770 N・m	1611 N・m	6648 N・m	3865 N・m
	0.4 MPa	1685 N・m	980 N・m	3796 N・m	2207 N・m	9111 N・m	5297 N・m
	0.5 MPa	2141 N・m	1245 N・m	4822 N・m	2804 N・m	11573 N・m	6729 N・m
	0.6 MPa	2596 N・m	1510 N・m	5848 N・m	3400 N・m	14036 N・m	8160 N・m
	0.7 MPa	3052 N・m	1774 N・m	6874 N・m	3997 N・m	16498 N・m	9592 N・m

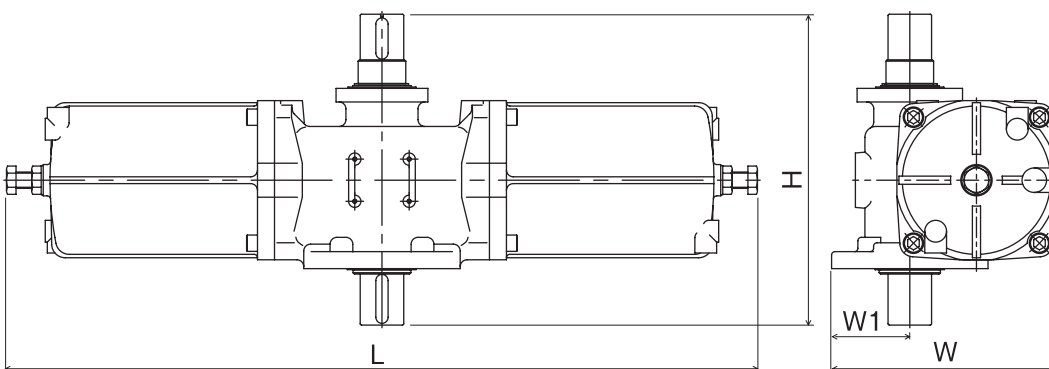
## 仕様

形 式	TW3-170D-00	TW3-200D-00	TW3-280D-00
本 体 内 径	φ 170	φ 200	φ 280
操 作 流 体	圧縮空気		
使用 圧 力 範 囲	0.3 ~ 0.7MPa		
耐 圧 力	1.05MPa		
使用 温 度 範 囲	- 5 ~ 60℃ (5℃以下での御使用は、凍結の無い様にご注意ください)		
基 準 回 転 角	90°		
角 度 調 節 範 囲	両端± 5°		
質 量	72kg	140kg	340kg

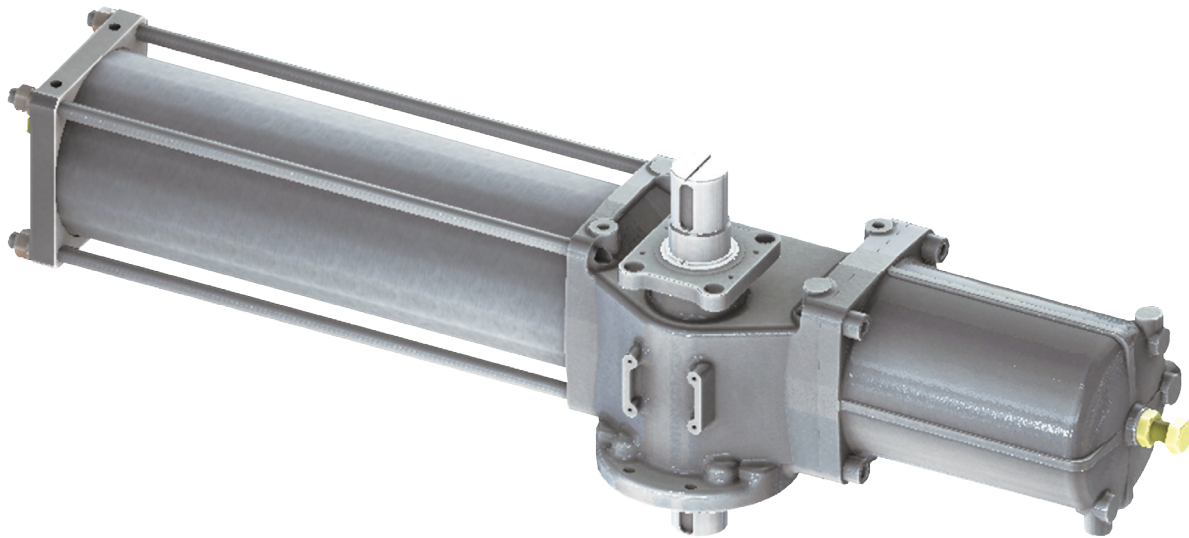
## 外観図



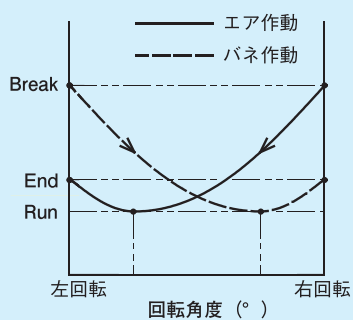
形 式	TW3-170D	TW3-200D	TW3-280D	
寸 法 (単位: mm)	L	780	1104	1482
	H	381	457	578
	W	256	330	451
	W1	98	115	167
	g	Rc3/8	Rc3/8	Rc1/2



## TW3 ロータリアクチュエータ

本体内径  $\phi 170$ 、 $\phi 200$ 、 $\phi 280$ 

## ■出力トルク曲線



※左右逆作動も製作できます。【Aタイプ】

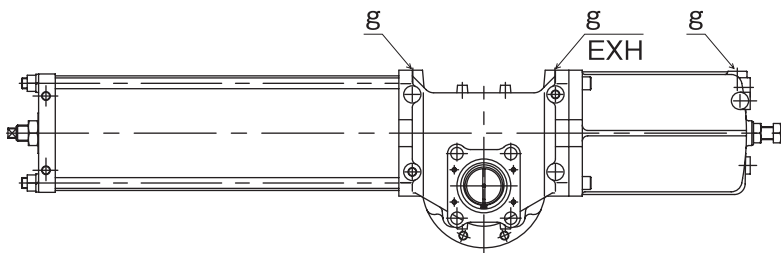
## 出力トルク

形式	TW3-170S (A) -00			TW3-200S (A) -00			TW3-280S (A) -00			
	Break	Run	End	Break	Run	End	Break	Run	End	
供給 圧力	0.4 MPa	1095 N・m	483 N・m	638 N・m	2587 N・m	1073 N・m	1330 N・m	5965 N・m	2612 N・m	3426 N・m
	0.5 MPa	1551 N・m	749 N・m	1093 N・m	3613 N・m	1680 N・m	2356 N・m	8427 N・m	4054 N・m	5889 N・m
	0.6 MPa	2006 N・m	1016 N・m	1549 N・m	4639 N・m	2280 N・m	3382 N・m	10890 N・m	5494 N・m	8351 N・m
	0.7 MPa	2462 N・m	1281 N・m	2004 N・m	5665 N・m	2880 N・m	4408 N・m	13352 N・m	6928 N・m	10813 N・m
	バネ作動	1093 N・m	482 N・m	636 N・m	2569 N・m	1063 N・m	1312 N・m	5931 N・m	2592 N・m	3392 N・m

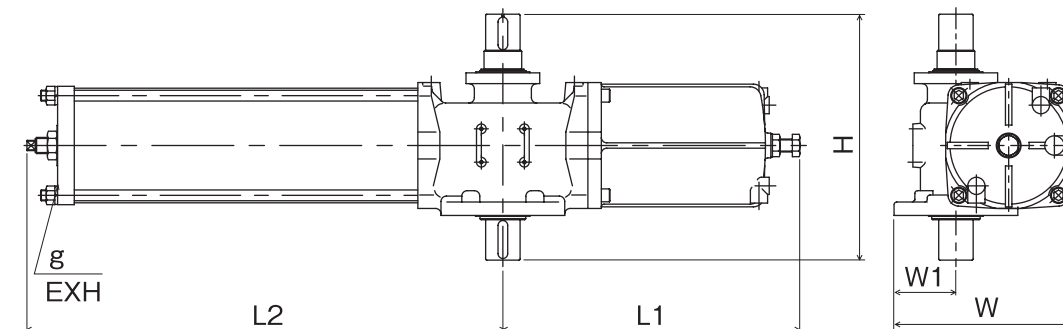
## 仕様

形 式	TW3-170S (A) -00	TW3-200S (A) -00	TW3-280S (A) -00
本 体 内 径	φ 170	φ 200	φ 280
操 作 流 体	圧縮空気		
使用圧力範囲	0.4 ~ 0.7MPa		
耐 圧 力	1.05MPa		
使用温度範囲	- 5 ~ 60℃ (5℃以下での御使用は、凍結の無い様にご注意ください)		
基 準 回 転 角	90°		
角度調節範囲	両端± 5°		
質 量	105kg	190kg	505kg

## 外観図

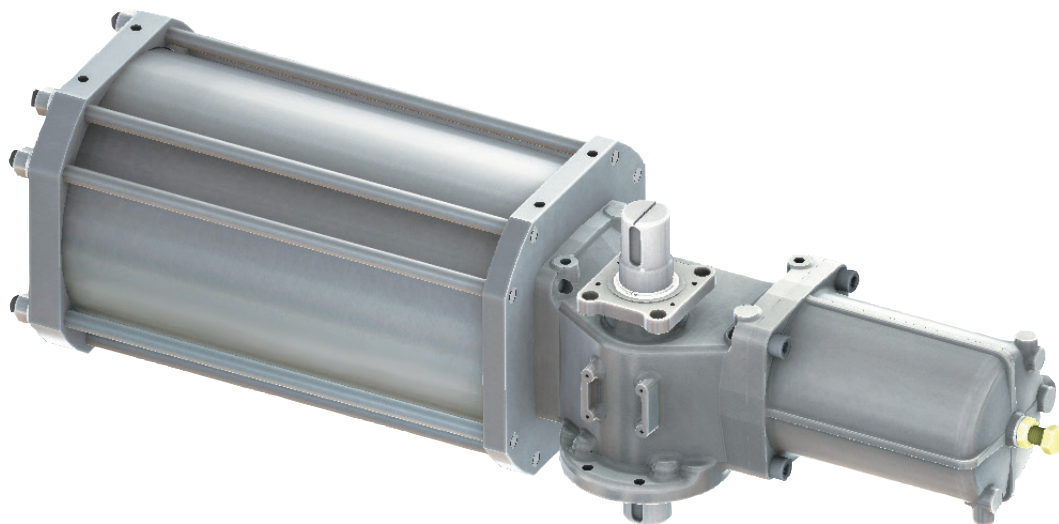


形 式	TW3-170S	TW3-200S	TW3-280S	
寸法 (単位: mm)	L1	390	552	741
	L2	619	884.5	1169
	H	381	457	578
	W	256	330	451
	W1	98	115	167
	g	Rc3/8	Rc3/8	Rc1/2

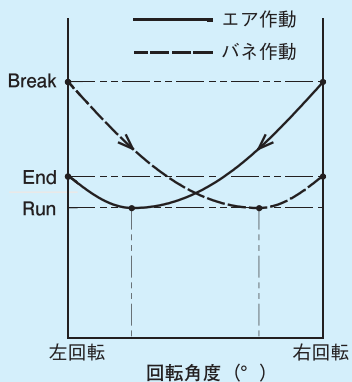


## TW3 ロータリアクチュエータ

本体内径  $\phi 170$ 、 $\phi 200$ 、 $\phi 280$



■出力トルク曲線



※左右逆作動も製作できます。【Lタイプ】

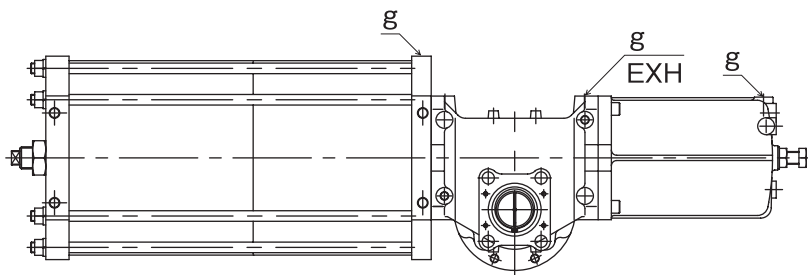
## 出力トルク

形式	TW3-170R (L) -00			TW3-200R (L) -00			TW3-280R (L) -00			
	Break	Run	End	Break	Run	End	Break	Run	End	
供給 圧力	0.4 MPa	2181 N・m	1017 N・m	1429 N・m	4822 N・m	2274 N・m	3237 N・m	8426 N・m	4086 N・m	5981 N・m
	0.5 MPa	3131 N・m	1572 N・m	2380 N・m	6940 N・m	3513 N・m	5356 N・m	12211 N・m	6297 N・m	9766 N・m
	0.6 MPa	4082 N・m	2126 N・m	3331 N・m	9059 N・m	4743 N・m	7474 N・m	15996 N・m	8487 N・m	13551 N・m
	0.7 MPa	5033 N・m	2676 N・m	4281 N・m	11177 N・m	5969 N・m	9592 N・m	19781 N・m	10678 N・m	17336 N・m
	バネ作動	2184 N・m	1018 N・m	1432 N・m	4812 N・m	2268 N・m	3227 N・m	8403 N・m	4072 N・m	5958 N・m

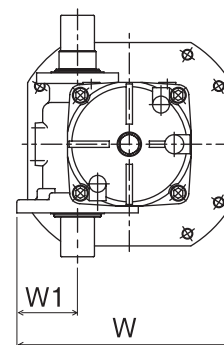
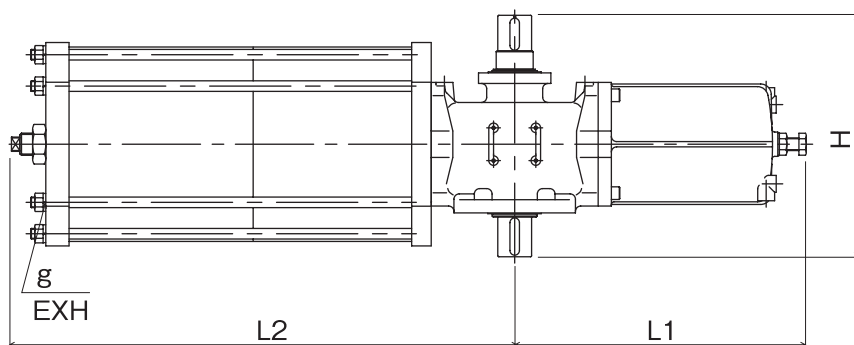
## 仕様

形 式	TW3-170R(L)-00	TW3-200R(L)-00	TW3-280R(L)-00
本 体 内 径	φ 170	φ 200	φ 280
操 作 流 体	圧縮空気		
使用 圧 力 範 囲	0.4 ~ 0.7MPa		
耐 圧 力	1.05MPa		
使用 温 度 範 囲	- 5 ~ 60°C (5°C以下での御使用は、凍結の無い様にご注意ください)		
基 準 回 転 角	90°		
角 度 調 節 範 囲	両端± 5°		
質 量	218kg	385kg	798kg

## ■ 外観図



形 式	TW3-170R	TW3-200R	TW3-280R	
寸 法 (単位: mm)	L1	390	552	741
	L2	660	952.5	1313
	H	381	457	578
	W	335	405.5	504.5
	W1	107.5	115	167
	g	Rc3/8	Rc3/8	Rc1/2



# 共通項目【D/S/A/R/Lタイプ】

**形式記号** ご注文に際しては下記の形式記号でご発注ください。



① シリンダサイズ	
φ 170	<b>170</b>
φ 200	<b>200</b>
φ 280	<b>280</b>

② 作動形態	
複動	<b>D</b>
単動 S タイプ	<b>S</b>
単動 A タイプ	<b>A</b>
単動 R タイプ	<b>R</b>
単動 L タイプ	<b>L</b>

**③ 上部キー** ※ TW3（標準）にはキーが添付していません。キーの添付が必要な場合は、以下にてご発注をお願いします。

キー添付の有無	シリンダサイズ	平行キー サイズ	記入文字
添付なし	φ 170, φ 200, φ 280	—	<b>無記入</b>
キー添付	φ 170	12 × 8 × 50L 両丸 (JISB1301)	<b>1</b>
	φ 200	18 × 12 × 60L 両丸 旧 JIS (JISB1301 - 1959)	<b>1</b>
		18 × 11 × 60L 両丸 新 JIS (JISB1301 - 1996)	<b>1N</b>
φ 280	24 × 16 × 90L 両丸 (JISB1301)	<b>1</b>	

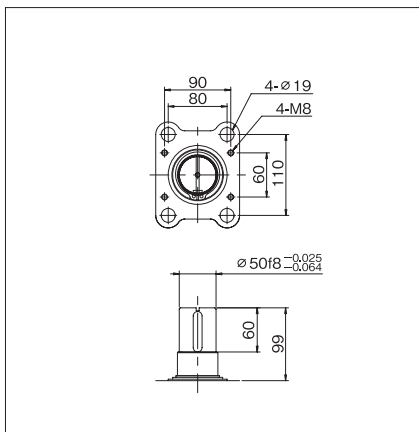
**④ 下部キー** ※ TW3（標準）にはキーが添付していません。キーの添付が必要な場合は、以下にてご発注をお願いします。

キー添付の有無	シリンダサイズ	平行キー サイズ	記入文字
添付なし	φ 170, φ 200, φ 280	—	<b>無記入</b>
キー添付	φ 170	12 × 8 × 55L 両丸 (JISB1301)	<b>2</b>
	φ 200	18 × 12 × 70L 両丸 旧 JIS (JISB1301 - 1959)	<b>2</b>
		18 × 11 × 70L 両丸 新 JIS (JISB1301 - 1996)	<b>2N</b>
φ 280	24 × 16 × 98L 両丸 (JISB1301)	<b>2</b>	

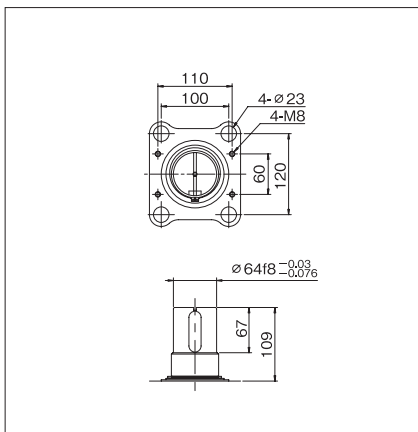


## ■ オプション機器取付インターフェイス

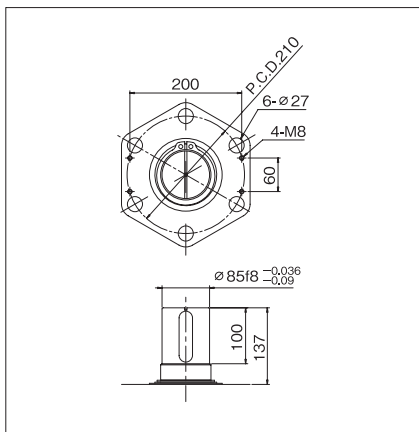
TW3 - 170



TW3 - 200

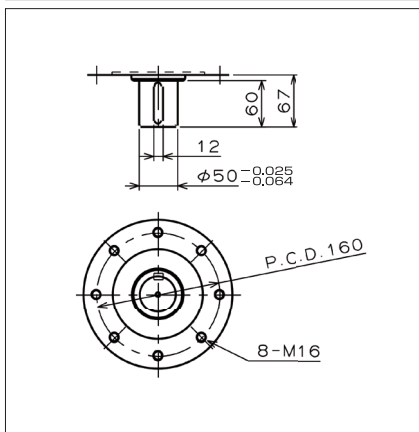


TW3 - 280

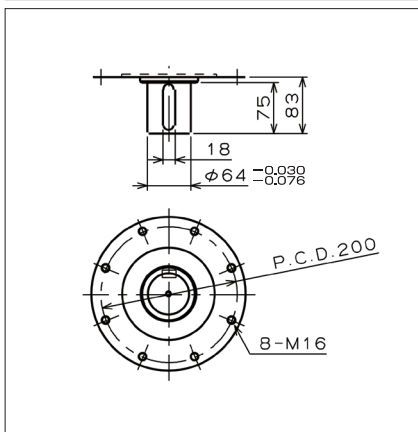


## ■ バルブ取付インターフェイス

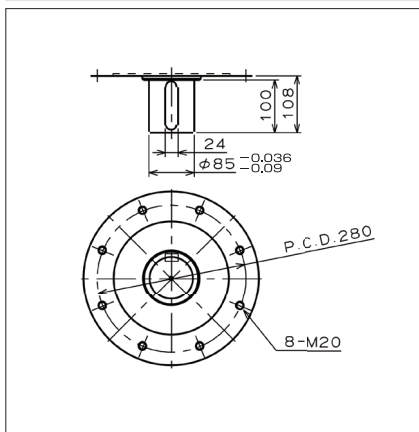
TW3 - 170



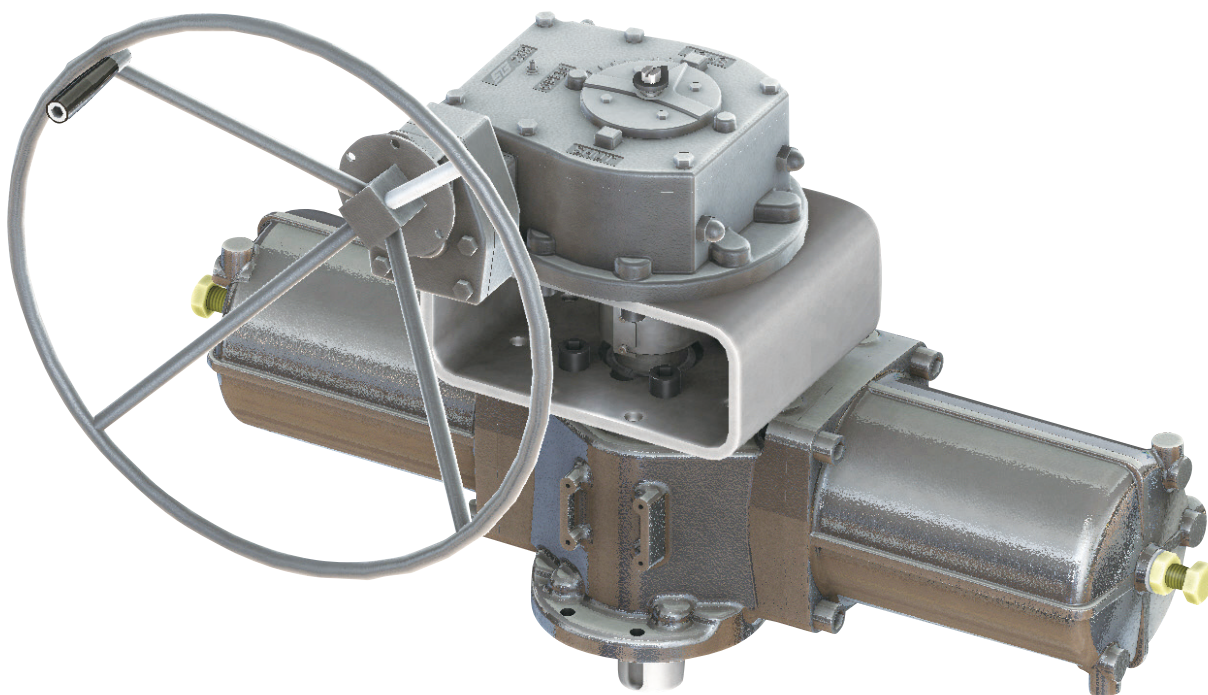
TW3 - 200



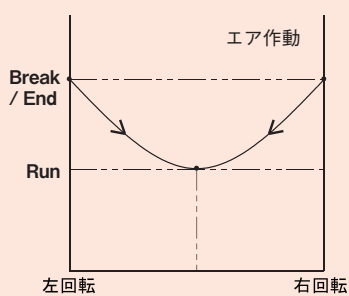
TW3 - 280



## TW3 ロータリアクチュエータ

本体内径  $\phi 170$ 、 $\phi 200$ 、 $\phi 280$ 

■出力トルク曲線



## 出力トルク

形式	TW3-170D-52		TW3-200D-52		TW3-280D-52		
	Break/End	Run	Break/End	Run	Break/End	Run	
供給 圧力	0.3 MPa	1230 N・m	715 N・m	2770 N・m	1611 N・m	6648 N・m	3865 N・m
	0.4 MPa	1685 N・m	980 N・m	3796 N・m	2207 N・m	9111 N・m	5297 N・m
	0.5 MPa	2141 N・m	1245 N・m	4822 N・m	2804 N・m	11573 N・m	6729 N・m
	0.6 MPa	2596 N・m	1510 N・m	5848 N・m	3400 N・m	14036 N・m	8160 N・m
	0.7 MPa	3052 N・m	1774 N・m	6874 N・m	3997 N・m	16498 N・m	9592 N・m

**形式記号** ご注文に際しては下記の形式記号でご発注ください。

<開度表示付手動ギア搭載>

**TW3 - ① D - 52 - ④**

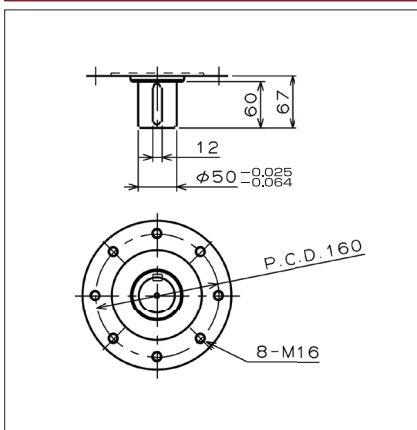
① シリンダサイズ  
④ 下部キー

① シリンダサイズ	
$\phi$ 170	170
$\phi$ 200	200
$\phi$ 280	280

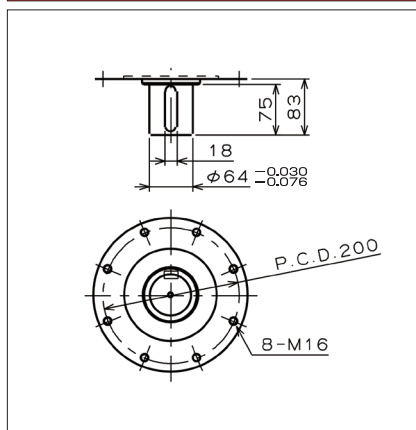
④ 下部キー ※ TW3（標準）にはキーが添付していません。キーの添付が必要な場合は、以下にてご発注をお願いします。			
キー添付の有無	シリンダサイズ	平行キー サイズ	記入文字
添付なし	$\phi$ 170, $\phi$ 200, $\phi$ 280	—	無記入
キー添付	$\phi$ 170	12 × 8 × 55L 両丸 (JISB1301)	2
	$\phi$ 200	18 × 12 × 70L 両丸 旧JIS (JISB1301 - 1959)	2
		18 × 11 × 70L 両丸 新JIS (JISB1301 - 1996)	2N
$\phi$ 280	24 × 16 × 98L 両丸 (JISB1301)	2	

■ バルブ取付インターフェイス

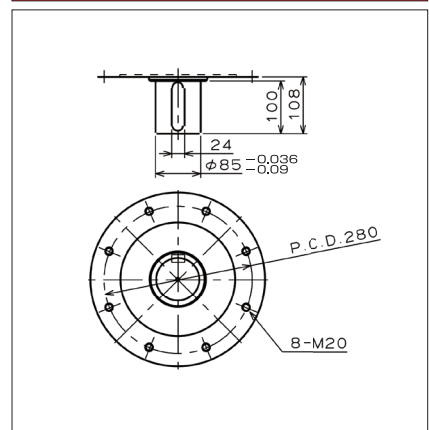
TW3 - 170



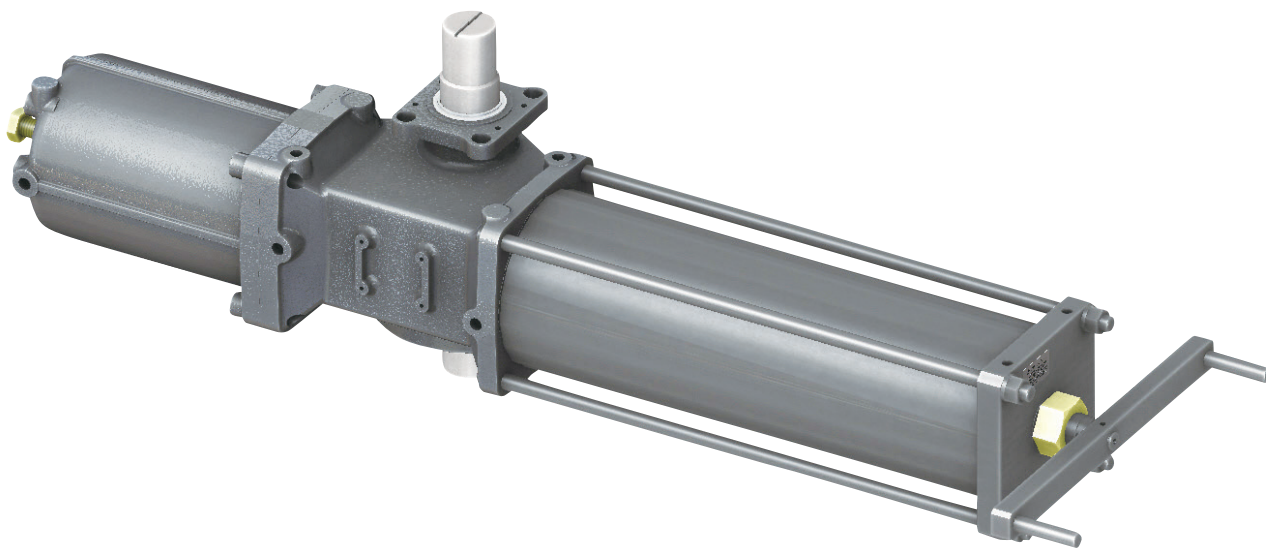
TW3 - 200



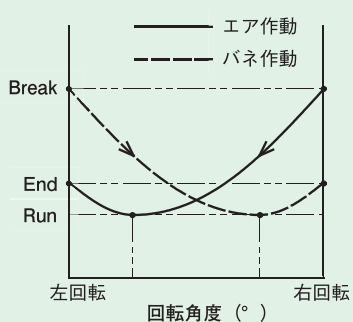
TW3 - 280



## TW3 ロータリアクチュエータ

本体内径  $\phi 170$ 、 $\phi 200$ 、 $\phi 280$ 

■出力トルク曲線



※左右逆作動も製作できます。【AMタイプ】

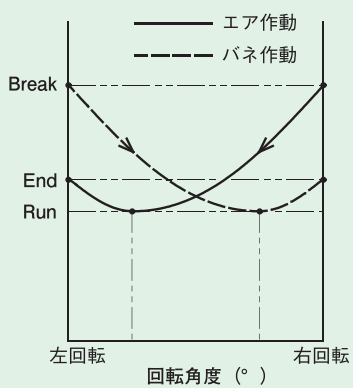
## 出力トルク

形式	TW3-170SM (AM) -00			TW3-200SM (AM) -00			TW3-280SM (AM) -00			
	Break	Run	End	Break	Run	End	Break	Run	End	
供給 圧力	0.4 MPa	1095 N・m	483 N・m	638 N・m	2587 N・m	1073 N・m	1330 N・m	5965 N・m	2612 N・m	3426 N・m
	0.5 MPa	1551 N・m	749 N・m	1093 N・m	3613 N・m	1680 N・m	2356 N・m	8427 N・m	4054 N・m	5889 N・m
	0.6 MPa	2006 N・m	1016 N・m	1549 N・m	4639 N・m	2280 N・m	3382 N・m	10890 N・m	5494 N・m	8351 N・m
	0.7 MPa	2462 N・m	1281 N・m	2004 N・m	5665 N・m	2880 N・m	4408 N・m	13352 N・m	6928 N・m	10813 N・m
	バネ作動	1093 N・m	482 N・m	636 N・m	2569 N・m	1063 N・m	1312 N・m	5931 N・m	2592 N・m	3392 N・m

## TW3 ロータリアクチュエータ

本体内径  $\phi 170$ 、 $\phi 200$ 、 $\phi 280$ 

■出力トルク曲線



※左右逆作動も製作できます。【LMタイプ】

## 出力トルク

形式	TW3-170RM (LM) -00			TW3-200RM (LM) -00			TW3-280RM (LM) -00			
	Break	Run	End	Break	Run	End	Break	Run	End	
供給 圧力	0.4 MPa	2181 N・m	1017 N・m	1429 N・m	4822 N・m	2274 N・m	3237 N・m	8426 N・m	4086 N・m	5981 N・m
	0.5 MPa	3131 N・m	1572 N・m	2380 N・m	6940 N・m	3513 N・m	5356 N・m	12211 N・m	6297 N・m	9766 N・m
	0.6 MPa	4082 N・m	2126 N・m	3331 N・m	9059 N・m	4743 N・m	7474 N・m	15996 N・m	8487 N・m	13551 N・m
	0.7 MPa	5033 N・m	2676 N・m	4281 N・m	11177 N・m	5969 N・m	9592 N・m	19781 N・m	10678 N・m	17336 N・m
	バネ作動	2184 N・m	1018 N・m	1432 N・m	4812 N・m	2268 N・m	3227 N・m	8403 N・m	4072 N・m	5958 N・m

# 共通項目【SM/AM/RM/LM タイプ】

**形式記号** ご注文に際しては下記の形式記号でご発注ください。

## <手動操作機器付き>



① シリンダサイズ	
φ 170	170
φ 200	200
φ 280	280

② 作動形態	
単動 SM タイプ	SM
単動 AM タイプ	AM
単動 RM タイプ	RM
単動 LM タイプ	LM

**③ 上部キー** ※ TW3 (標準) にはキーが添付していません。キーの添付が必要な場合は、以下にてご発注をお願いします。

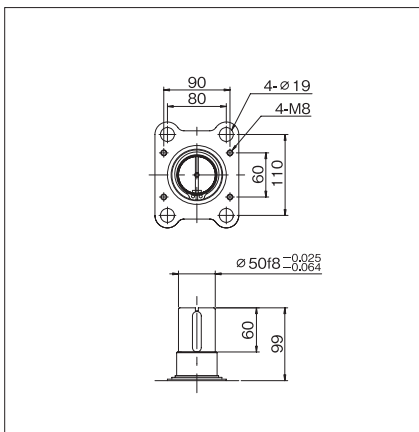
キー添付の有無	シリンダサイズ	平行キー サイズ	記入文字
添付なし	φ 170, φ 200, φ 280	—	無記入
キー添付	φ 170	12 × 8 × 50L 両丸 (JISB1301)	1
	φ 200	18 × 12 × 60L 両丸 旧 JIS (JISB1301 - 1959)	1
		18 × 11 × 60L 両丸 新 JIS (JISB1301 - 1996)	1N
φ 280	24 × 16 × 90L 両丸 (JISB1301)	1	

**④ 下部キー** ※ TW3 (標準) にはキーが添付していません。キーの添付が必要な場合は、以下にてご発注をお願いします。

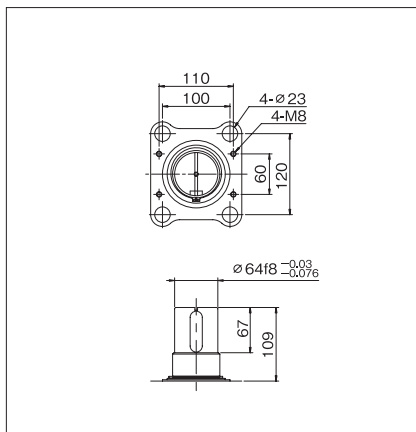
キー添付の有無	シリンダサイズ	平行キー サイズ	記入文字
添付なし	φ 170, φ 200, φ 280	—	無記入
キー添付	φ 170	12 × 8 × 55L 両丸 (JISB1301)	2
	φ 200	18 × 12 × 70L 両丸 旧 JIS (JISB1301 - 1959)	2
		18 × 11 × 70L 両丸 新 JIS (JISB1301 - 1996)	2N
φ 280	24 × 16 × 98L 両丸 (JISB1301)	2	

## ■ オプション機器取付インターフェイス

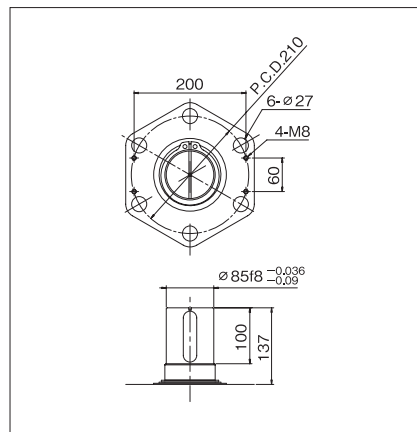
TW3 - 170



TW3 - 200

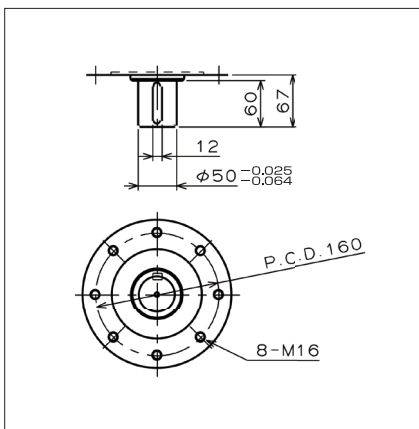


TW3 - 280

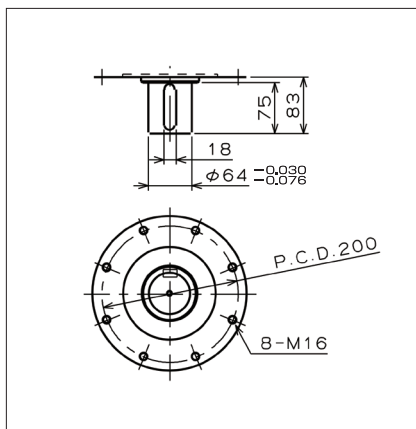


## ■ バルブ取付インターフェイス

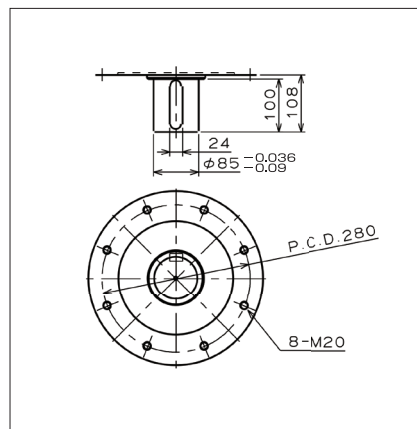
TW3 - 170



TW3 - 200



TW3 - 280



### ■ 製品の保証について

#### 1. 保証期間

使用後 12ヶ月、ただし納入後 18ヶ月を超えない期間とします。

#### 2. 保証内容

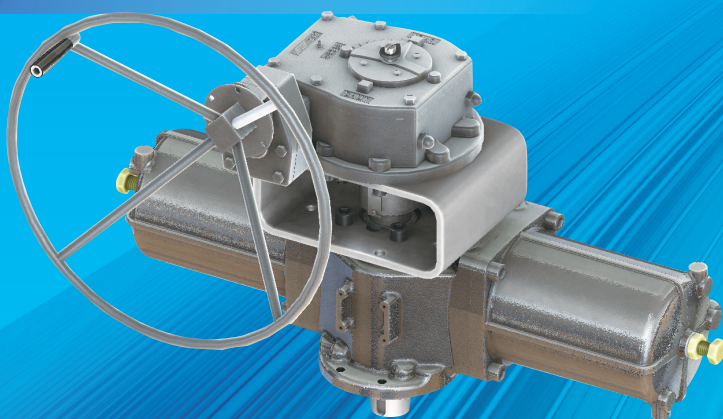
製品または、製品の故障部分を無償で取替え修理します。

#### 3. 保証免責事項

- 使用方法・取扱方法及び仕様条件が当該製品仕様を外れて使用することにより生じた損害。
- 天災地変など当社の責に起因しない災害により生じた損害。
- その他製造者の責任とみなされないことに起因する故障及び損傷。
- 納入製品の故障・不具合により誘発された損害。

# D-52

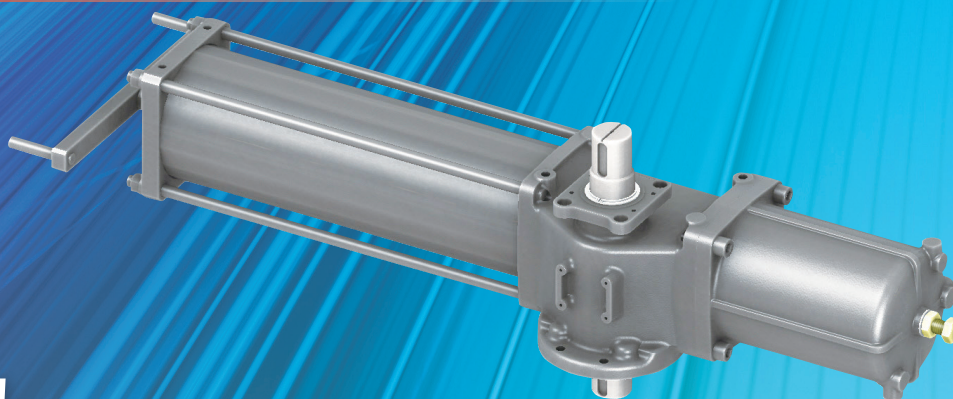
開度表示付手動ギア搭載



# SM

単動形  
タイプ

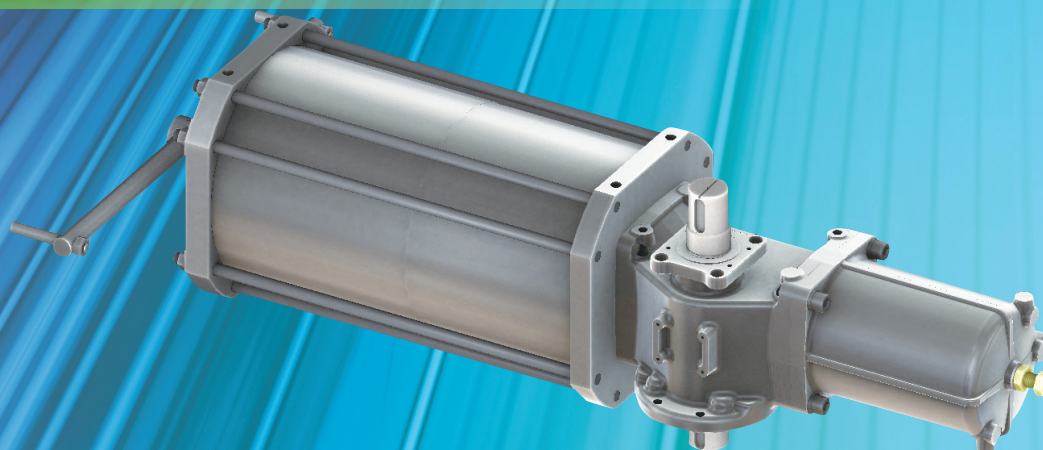
手動ハンドル付き



# RM

単動形  
タイプ

手動ハンドル付き



## 甲南電機株式会社<sup>®</sup>

東京支店 〒108-0014 ☎03-3454-1711

東京都港区芝4-7-8 芝ワカマツビル

大阪支店 〒530-0012 ☎06-6373-6701

大阪市北区芝田1-1-4 阪急ターミナルビル

西部支店 〒732-0052 ☎082-568-0071

広島市東区光町1-12-20 もみじ広島光町ビル

国際部 〒663-8133 ☎0798-48-5931

西宮市上田東町4-97



東北営業所 ☎022-215-1195

千葉営業所 ☎043-305-1401

北海道出張所 ☎011-792-7451

名古屋営業所 ☎052-581-6541

金沢営業所 ☎076-233-1411

高松営業所 ☎087-835-0411

広島営業所 ☎082-568-0071

北九州営業所 ☎093-541-0281

代理店

URL=<https://www.konan-em.com/>

2021.09  
このカタログは予告なしに改訂することがありますのでご了承ください。

2021.09-1版 (D2)-H