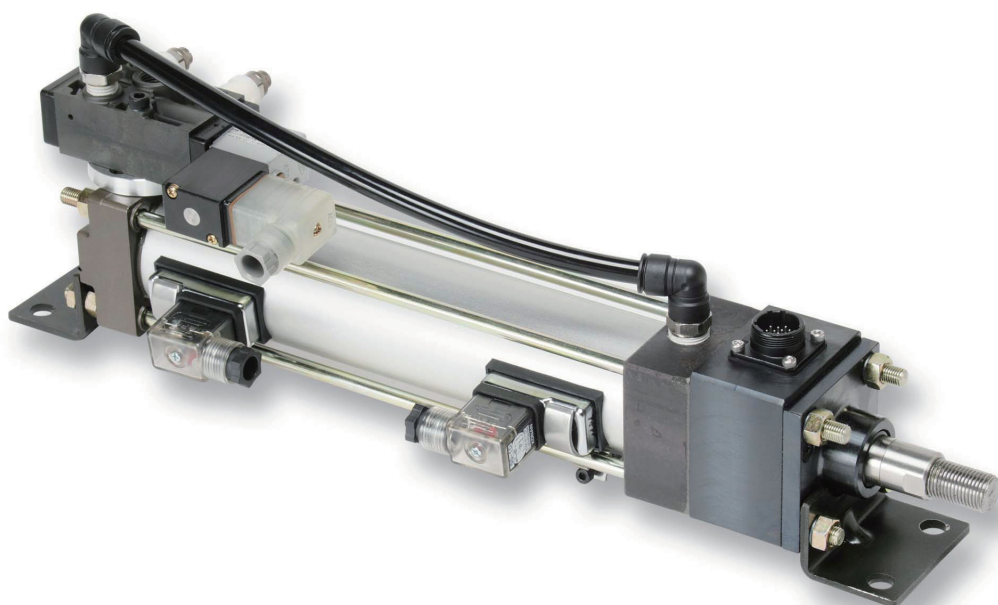


# 位置検出センサーラインレゾルバ 内蔵エアシリンダ

ラインレゾルバは(株)リベックス社の登録商標です。

## ★特徴★

- 1 高精度、高分解能を実現した、レゾルバタイプのセンサ内蔵エアシリンダです。
- 2 測定機能付エアシリンダとして使用可能です。
- 3 5ポート電磁弁、ストローク位置検出用リードスイッチ等、豊富なオプションが取付可能です。
- 4 位置制御用エアシリンダとしての使用も可能です。



## 仕様

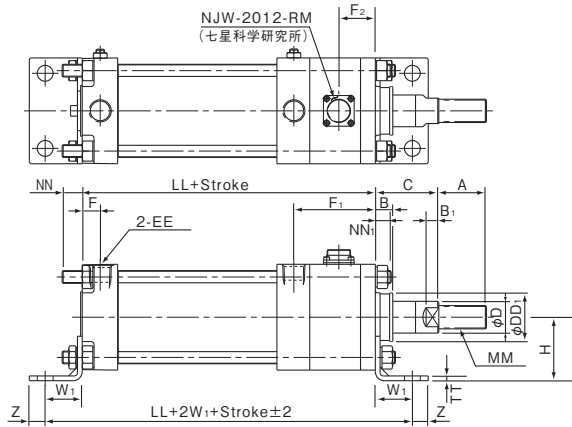
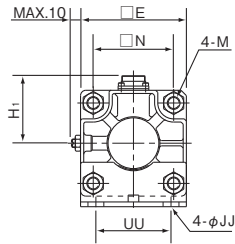
※センサ仕様は、別途ご確認願います。

流 体	圧縮空気			
使 用 圧 力	0.2~0.7MPa			
周 囲 温 度	5~60℃			
シ リ ン ダ 径	φ50	φ63	φ80	φ100
ピ ス ト ン ロ ッ ド 径	φ20		φ30	
最 大 ス ト ロ ー ク	600mm		800mm	
ピ ス ト ン 速 度	50~200mm/s			
ク ッ シ ョ ン	両端エアクッション			
塗 装 色	甲南標準色			
ね じ 公 差	JIS 6H, 6g			

注記:別途、センサ表示ユニットが必要です。詳細仕様は、別途ご確認願います。

フート形

軸方向フート形  
LB-φ50~100



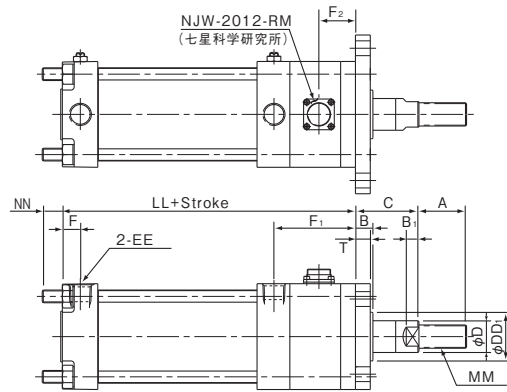
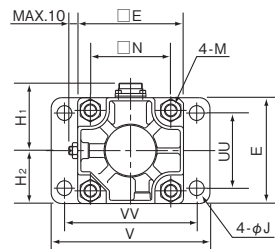
(単位:mm)

寸法表

部分 記号 チューブ内径	本体部寸法															支持金具寸法								最大 ロケット			
	LL	C	A	A <sub>1</sub>	B	Q	B <sub>1</sub>	MM	D	DD <sub>1</sub>	EE(Rc)	E	F	N	M	NN	F <sub>1</sub>	F <sub>2</sub>	NN <sub>1</sub>	H <sub>1</sub>	UU	JJ	W <sub>1</sub>		Z	TT	H
φ 50	155	60	36	33	16.5	17	10	M18×1.5	20	34	3/8	65	15	49	M8×1	13	69	28.5	13	49.7	45	10	30	12	3.8	45	600
φ 63	155	60	36	33	16.5	17	10	M18×1.5	20	34	3/8	65	15	59	M8×1	13	69	28.5	13	51.2	55	12	35	12	3.8	55	600
φ 80	177	60	45	42	16.5	24	12	M22×1.5	30	46	1/2	100	17	76	M12×1.5	19	77	34.5	15	63.7	71	15	35	12	4.5	60	800
φ 100	177	60	45	42	16.5	24	12	M22×1.5	30	46	1/2	116	17	90	M12×1.5	19	78	34.5	15	71.7	85	15	35	12	4.5	75	800

フランジ形

ロッド側フランジ形  
FA-φ50~100



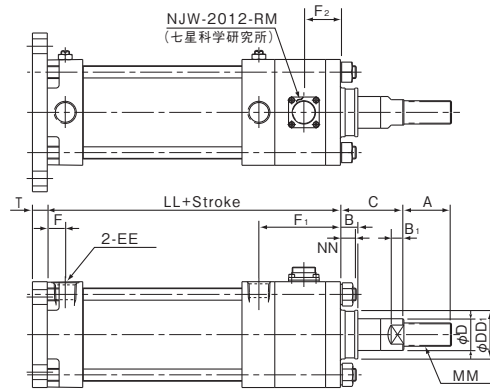
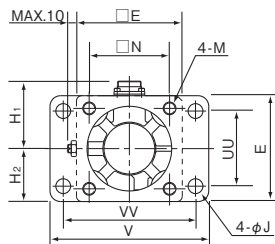
(単位:mm)

寸法表

部分 記号 チューブ内径	本体部寸法															支持金具寸法								最大 ロケット			
	LL	C	A	A <sub>1</sub>	B	Q	B <sub>1</sub>	MM	D	DD <sub>1</sub>	EE(Rc)	E	F	N	M	NN	F <sub>1</sub>	F <sub>2</sub>	H <sub>1</sub>	H <sub>2</sub>	V	VV	E		J	T	UU
φ 50	155	60	36	33	16.5	17	10	M18×1.5	20	34	3/8	65	15	49	M8×1	13	69	28.5	49.7	32.5	110	90	65	9	10	45	600
φ 63	155	60	36	33	16.5	17	10	M18×1.5	20	34	3/8	65	15	59	M8×1	13	69	28.5	51.2	37.5	130	112	75	11	10	55	600
φ 80	177	60	45	42	16.5	24	12	M22×1.5	30	46	1/2	100	17	76	M12×1.5	19	77	34.5	63.7	50	150	125	100	14	14	71	800
φ 100	177	60	45	42	16.5	24	12	M22×1.5	30	46	1/2	116	17	90	M12×1.5	19	78	34.5	71.7	58	185	155	116	14	14	85	800

フランジ形

ヘッド側フランジ形  
FB-φ50~100



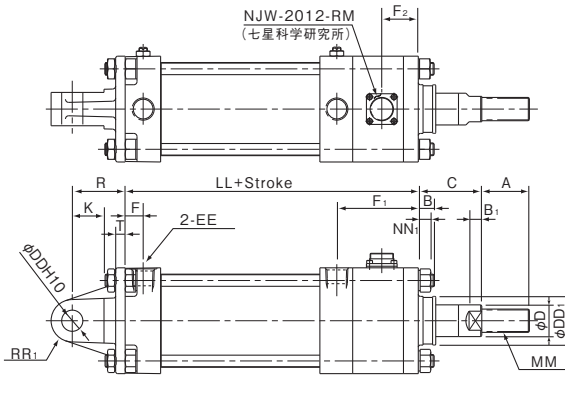
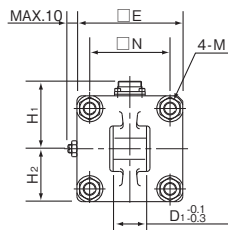
(単位:mm)

寸法表

部分 記号 チューブ内径	本体部寸法															支持金具寸法								最大 ロケット			
	LL	C	A	A <sub>1</sub>	B	Q	B <sub>1</sub>	MM	D	DD <sub>1</sub>	EE(Rc)	E	F	N	M	NN	F <sub>1</sub>	F <sub>2</sub>	H <sub>1</sub>	H <sub>2</sub>	V	VV	E		J	T	UU
φ 50	155	60	36	33	16.5	17	10	M18×1.5	20	34	3/8	65	15	49	M8×1	13	69	28.5	49.7	32.5	110	90	65	9	10	45	600
φ 63	155	60	36	33	16.5	17	10	M18×1.5	20	34	3/8	65	15	59	M8×1	13	69	28.5	51.2	37.5	130	112	75	11	10	55	600
φ 80	177	60	45	42	16.5	24	12	M22×1.5	30	46	1/2	100	17	76	M12×1.5	19	77	34.5	63.7	50	150	125	100	14	14	71	800
φ 100	177	60	45	42	16.5	24	12	M22×1.5	30	46	1/2	116	17	90	M12×1.5	19	78	34.5	71.7	58	185	155	116	14	14	85	800

# クレビス形

## 一山クレビス形 CA-φ50~100



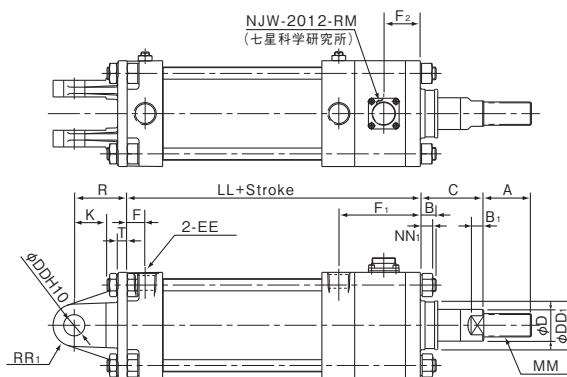
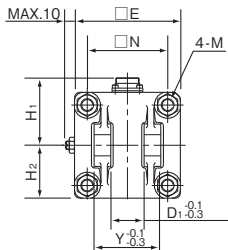
寸法表

(単位:mm)

部分 記号 チューブ内径	本体部寸法																支持金具寸法						最大 ローク K	最大 スト K				
	LL	C	A	A <sub>1</sub>	B	Q	B <sub>1</sub>	MM	D	DD <sub>1</sub>	EE(Rc)	E	F	N	M	NN	F <sub>1</sub>	F <sub>2</sub>	NN <sub>1</sub>	H <sub>1</sub>	H <sub>2</sub>	DD			RR <sub>1</sub>	R	T	D <sub>1</sub>
φ 50	155	60	36	33	16.5	17	10	M18×1.5	20	34	3/8	65	15	49	M8×1	13	69	28.5	13	49.7	32.5	12	12	30	6	18	18	600
φ 63	155	60	36	33	16.5	17	10	M18×1.5	20	34	3/8	65	15	59	M8×1	13	69	28.5	13	51.2	37.5	16	16	40	6.5	25	24	600
φ 80	177	60	45	42	16.5	24	12	M22×1.5	30	46	1/2	100	17	76	M12×1.5	19	77	34.5	15	63.7	50	20	20	50	9	31.5	30	800
φ 100	177	60	45	42	16.5	24	12	M22×1.5	30	46	1/2	116	17	90	M12×1.5	19	78	34.5	15	71.7	58	25	25	55	9	35.5	33	800

# クレビス形

## 二山クレビス形 CB-φ50~100



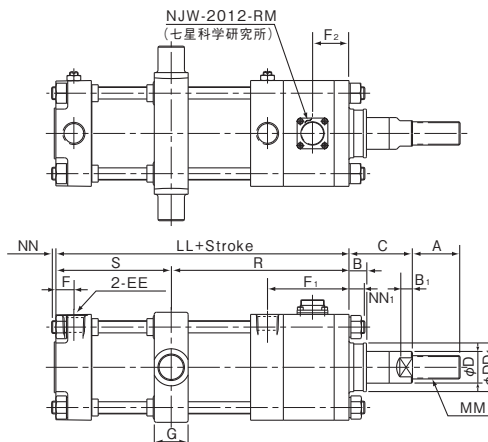
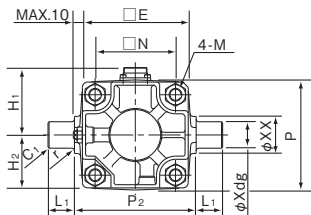
寸法表

(単位:mm)

部分 記号 チューブ内径	本体部寸法																支持金具寸法						最大 ローク K	最大 スト K					
	LL	C	A	A <sub>1</sub>	B	Q	B <sub>1</sub>	MM	D	DD <sub>1</sub>	EE(Rc)	E	F	N	M	NN	F <sub>1</sub>	F <sub>2</sub>	NN <sub>1</sub>	H <sub>1</sub>	H <sub>2</sub>	DD			RR <sub>1</sub>	R	T	Y	D <sub>1</sub>
φ 50	155	60	36	33	16.5	17	10	M18×1.5	20	34	3/8	65	15	49	M8×1	13	69	28.5	13	49.7	32.5	12	12	30	6	35.5	18	18	600
φ 63	155	60	36	33	16.5	17	10	M18×1.5	20	34	3/8	65	15	59	M8×1	13	69	28.5	13	51.2	37.5	16	16	40	6.5	50	25	24	600
φ 80	177	60	45	42	16.5	24	12	M22×1.5	30	46	1/2	100	17	76	M12×1.5	19	77	34.5	15	63.7	50	20	20	50	9	63	31.5	30	800
φ 100	177	60	45	42	16.5	24	12	M22×1.5	30	46	1/2	116	17	90	M12×1.5	19	78	34.5	15	71.7	58	25	25	55	9	71	35.5	33	800

# トラニオン形

## トラニオン形 TC-φ50~100



寸法表

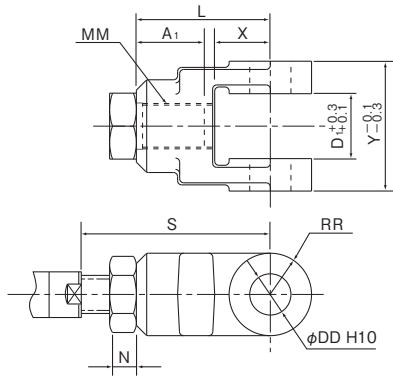
(単位:mm)

部分 記号 チューブ内径	本体部寸法																支持金具寸法						最小 寸法 S	最小 寸法 R	最大 ローク K	最大 スト K					
	LL	C	A	A <sub>1</sub>	B	Q	B <sub>1</sub>	MM	D	DD <sub>1</sub>	EE(Rc)	E	F	N	M	NN	F <sub>1</sub>	F <sub>2</sub>	NN <sub>1</sub>	H <sub>1</sub>	H <sub>2</sub>	G					P	P <sub>2</sub>	L <sub>1</sub>	X	XX
φ 50	155	60	36	33	16.5	17	10	M18×1.5	20	34	3/8	65	15	49	M8×1	3	69	28.5	13	49.7	32.5	28	70	80	18	18	26	1.5	57	100	600
φ 63	155	60	36	33	16.5	17	10	M18×1.5	20	34	3/8	65	15	59	M8×1	3	69	28.5	13	51.2	37.5	28	84	90	20	20	30	1	57	100	600
φ 80	177	60	45	42	16.5	24	12	M22×1.5	30	46	1/2	100	17	76	M12×1.5	4	77	34.5	15	63.7	50	32	104	115	25	25	35	2.5	63	114	800
φ 100	177	60	45	42	16.5	24	12	M22×1.5	30	46	1/2	116	17	90	M12×1.5	4	78	34.5	15	71.7	58	37	124	135	35	35	44	2.5	66	123	800

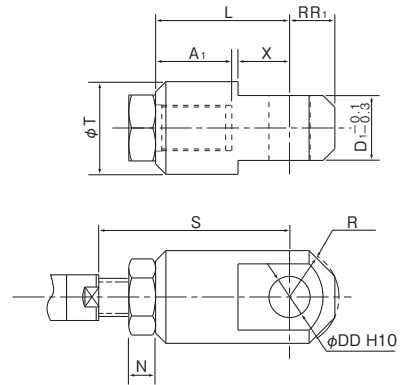
# 接続金具

※接続金具には、ロックナット(3種)を付属します。取付はS寸法内でセットしてください。

**Y形**



**I形**



寸法表

(単位:mm)

チューブ内径	MM	DD	Y	RR	RR <sub>1</sub>	X	A <sub>1</sub>	L	D <sub>1</sub>	R	T	S	N
φ 50	M18×1.5	12	35.5	12	13	16	29	50	18	15	30	66±2	11
φ 63													
φ 80	M22×1.5	20	63	20	22	25	37	65	31	24	45	83±2	13
φ 100													

## 甲南電機株式会社<sup>®</sup>

東京支店 〒108-0014 ☎03-3454-1711  
 東京都港区芝4-7-8 芝ワカマツビル  
 大阪支店 〒530-0012 ☎06-6373-6701  
 大阪市北区芝田1-1-4 阪急ターミナルビル  
 西部支店 〒732-0052 ☎082-568-0071  
 広島市東区光町1-12-20 もみじ広島光町ビル  
 国際部 〒663-8133 ☎0798-48-5931  
 西宮市上田東町4-97



東北営業所 ☎022-215-1195  
 千葉営業所 ☎043-305-1401  
 北海道出張所 ☎011-792-7451  
 名古屋営業所 ☎052-581-6541  
 金沢営業所 ☎076-233-1411  
 高松営業所 ☎087-835-0411  
 広島営業所 ☎082-568-0071  
 北九州営業所 ☎093-541-0281

代理店

URL=<https://www.konan-em.com/>

2004.12  
 このカタログは予告なしに改訂することがありますのでご了承ください。  
 2010.04-5版(D4)-K