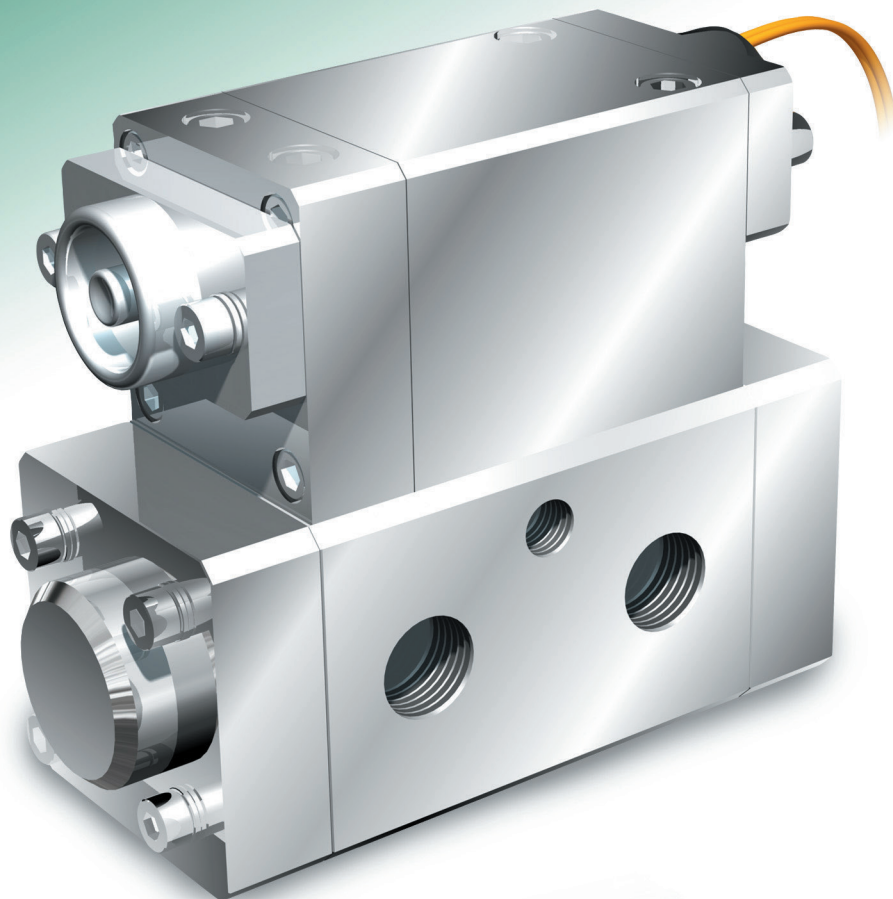


MVN1シリーズ / 430-3523

ユニバーサル形・パイロット別供給 3ポート電磁弁



地熱発電

地熱エネルギーは、環境負荷が少ない再生可能エネルギーとして近年注目が高まっています。

地熱発電プラントは火力発電プラントに比べ厳しい使用環境にあり、信頼性の確保と向上が重要となります。

地熱発電で利用する蒸気には二酸化炭素や塩化物・硫酸塩・硫化水素など種々の腐食性化学物質が多量に含まれており、機器の耐食性を高める必要があります。

特徴

- 1 防錆を考慮して主弁部の材質はステンレス、パイロット部は鉄鋼材質にクロームメッキを採用
- 2 使用流体は圧縮空気以外にタービン油が使用可能
- 3 流体圧力は最大1.5MPaまで可能
- 4 コイルは流体温度を考慮してクラスH(H種)のモールドタイプ
- 5 主弁の組替えにより、常時開(NO)、常時閉(NC)どちらの設定も可能

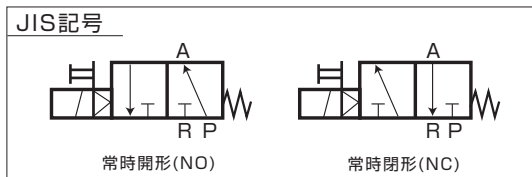
仕様

配管口径	Rc1/2(15A)
流体	タービン油・空気
流体圧力	0.2~1.5MPa
流体温度	5~70℃
周囲温度	5~50℃
コイル絶縁耐熱クラス	クラスH
構造	防塵防滴構造
質量	約8kg



形式記号 ご注文に際しては下記の形式記号でご発注ください。

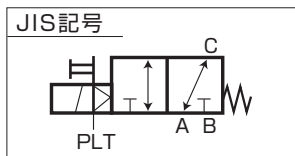
MVN1-15A-①-②



① 定格電圧

DC24V	DC24
DC48V	DC48
DC100V	DC100
DC110V	DC110
DC125V	DC125

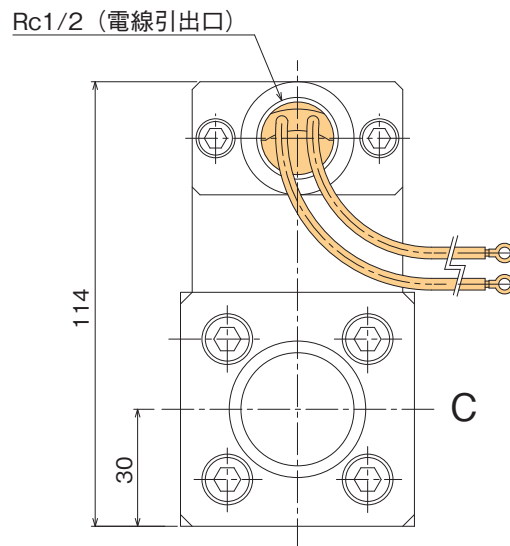
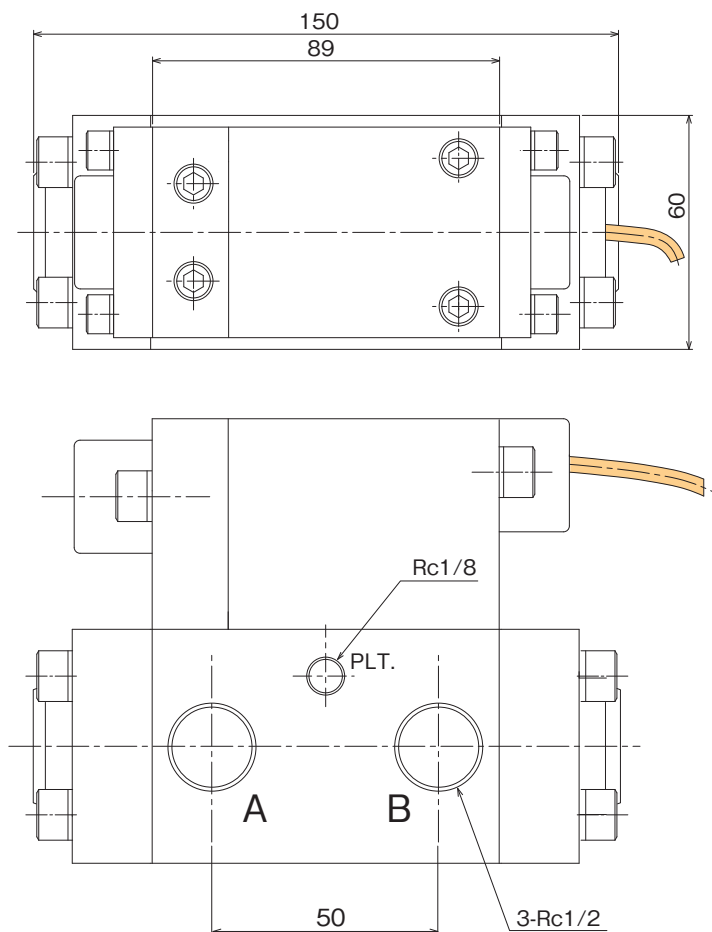
430-3523-15A-①



② 作動

常時開形(NO)	O
常時閉形(NC)	C

外形寸法図 430-3523-15A-□の場合 (パイロット別供給の場合)



甲南電機株式会社®

東京支店 〒108-0014 ☎03-3454-1711
東京都港区芝4-7-8 芝ワカマツビル
大阪支店 〒530-0012 ☎06-6373-6701
大阪市北区芝田1-1-4 阪急ターミナルビル
西部支店 〒732-0052 ☎082-568-0071
広島市東区光町1-12-20 もみじ広島光町ビル
国際部 〒663-8133 ☎0798-48-5931
西宮市上田東町4-97



東北営業所 ☎022-215-1195
千葉営業所 ☎043-305-1401
北海道出張所 ☎011-792-7451
名古屋営業所 ☎052-581-6541
金沢営業所 ☎076-233-1411
高松営業所 ☎087-835-0411
広島営業所 ☎082-568-0071
北九州営業所 ☎093-541-0281

代理店

URL=<https://www.konan-em.com/>

2011.05
このカタログは予告なしに改訂することがありますのでご了承ください。
2021.06-5版(D2)-K