

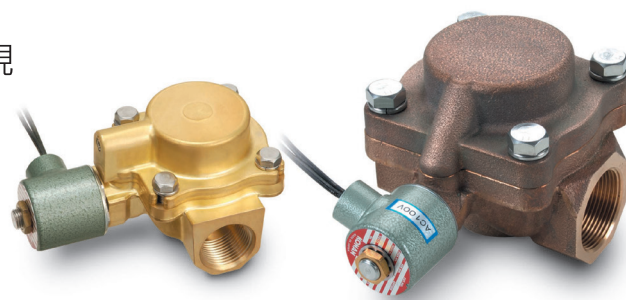
スチーム用電磁弁



10A・15A

特徴

- 1 独自のピストン構造により、高耐久性を実現しました。
- 2 任意の取付方向で御使用いただけます。
(推奨取付方向有り。)
- 3 幅広い使用電圧に対応しております。



20A・25A

32A・40A

仕様

配管口径	Rc3/8	Rc1/2	Rc3/4	Rc1	Rc1_1/4	Rc1_1/2
	10A 3/8NPT	15A 1/2NPT	20A 3/4NPT	25A 1NPT	32A 1_1/4NPT	40A 1_1/2NPT
弁の種類	ノーマルクローズ					
流体	飽和水蒸気					
使用圧力	0.1~0.9MPa					
耐圧力	1.8MPa					
流体温度	5~180℃					
周囲温度	5~60℃					
適用電圧	AC100V 50/60Hz AC110V 60Hz AC110V 50Hz AC120V 60Hz AC200V 50/60Hz AC220V 60Hz AC220V 50Hz AC240V 60Hz					
許容電圧変動率	±10%					
コイル絶縁耐熱クラス	連続定格 H					
Cv値	4.1	5.5	10	12	19	25
質量	約1.5kg		約3.0kg		約6.0kg	

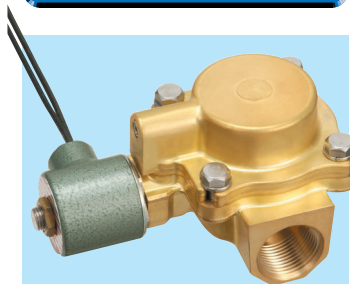
注記:詳細仕様は、別途ご確認ください。

配管口径

3/8・1/2



3/4・1

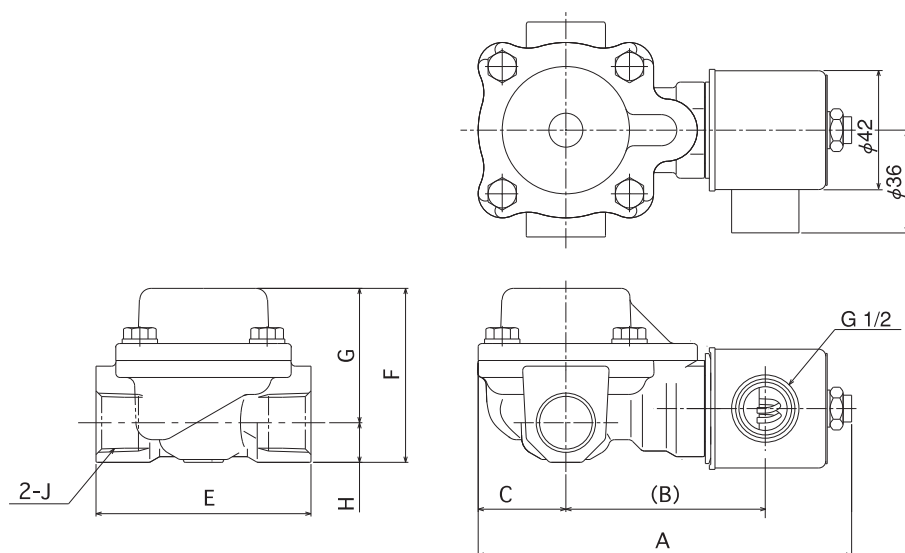


1 1/4・1 1/2



外形寸法図

寸法図は、コンジットハウジング:タイプAの場合を示します。



配管口径	A	B	C	E	F	G	H	J	配管口径	A	B	C	E	F	G	H	J
3/8	135	104	31	76	61.5	47.5	14	Rc3/8(10A) 3/8 NPT	1 1/4	181	125	56	130	112.5	82.5	30	Rc1 1/4(32A) 1 1/4 NPT
1/2	135	104	31	76	61.5	47.5	14	Rc1/2(15A) 1/2 NPT	1 1/2	181	125	56	130	112.5	82.5	30	Rc1 1/2(40A) 1 1/2 NPT
3/4	155	115	41	102	81.5	81	20.5	Rc3/4(20A) 3/4 NPT									
1	155	115	41	102	81.5	81	20.5	Rc1(25A) 1 NPT									

甲南電機株式会社[®]

東京支店 〒108-0014 ☎03-3454-1711
東京都港区芝4-7-8 芝ワカマツビル

大阪支店 〒530-0012 ☎06-6373-6701
大阪市北区芝田1-1-4 阪急ターミナルビル

西部支店 〒732-0052 ☎082-568-0071
広島市東区光町1-12-20 もみじ広島光町ビル

国際部 〒663-8133 ☎0798-48-5931
西宮市上田東町4-97



東北営業所 ☎022-215-1195
千葉営業所 ☎043-305-1401
北海道出張所 ☎011-792-7451
名古屋営業所 ☎052-581-6541
金沢営業所 ☎076-233-1411
高松営業所 ☎087-835-0411
広島営業所 ☎082-568-0071
北九州営業所 ☎093-541-0281

代理店

URL=<https://www.konan-em.com/>

2004.02
このカタログは予告なしに改訂することがありますのでご了承ください。
2015.10-6版(D3)-H