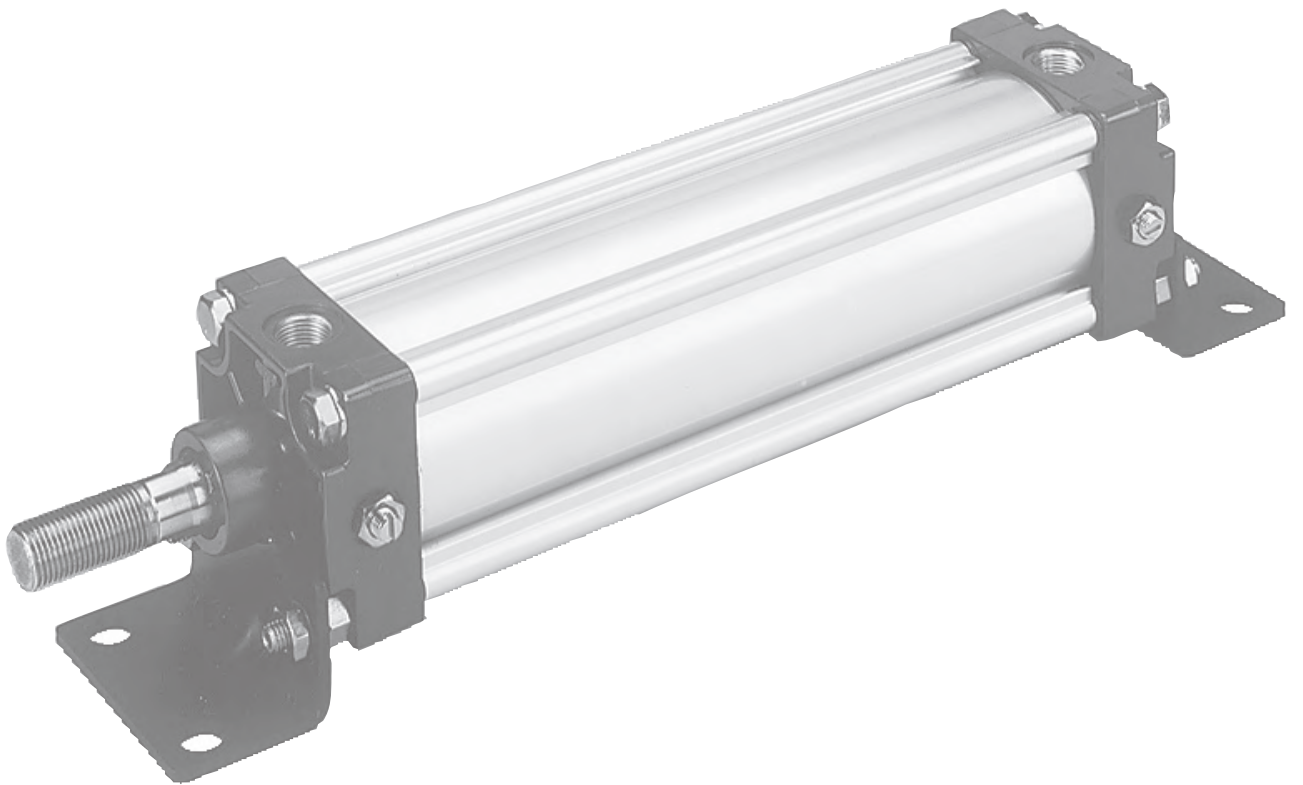


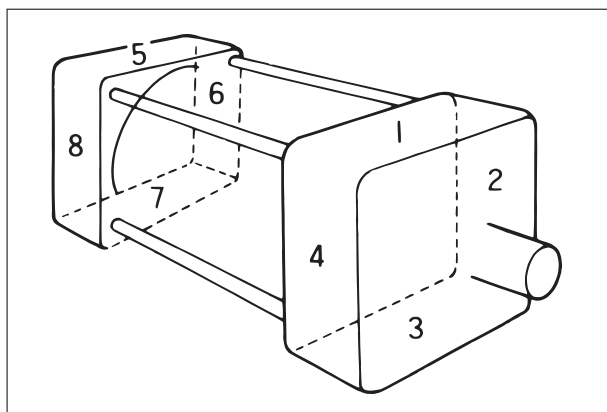
軽量・コンパクト形 エアシリンダ



配管口の位置指定について

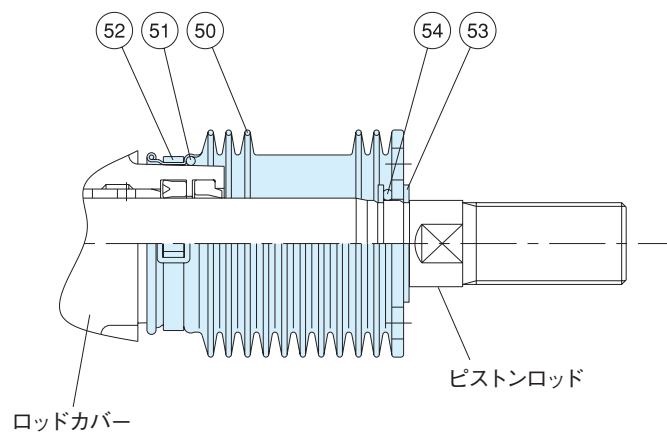
Designation of Port location

- 配管口とクッションバルブの位置は、各外形寸法図に示されているものが標準となります。(配管1と5、クッション2と6) また、それらの部分の相互位置関係を変えずに取付部に対して90°または180°変更する場合は標準品として取扱います。
- 配管口の位置の指定は下図の付記番号にしたがってください。
- 配管口又は、クッションバルブ位置が標準外の場合、下図の通り配管口、クッションバルブの位置がシリンダ中心に対しずらした位置となります。
- Standard location of piping ports and cushions are shown in the dimension drawing of each models. Configurations rotated by 90° or 180° from the standard as keeping the same relative locations of ports are deemed as the same and as the standard.
- Identify the location of piping ports and cushions by the surface numbers shown in the illustrate at right.
- Cushion valve position is not standard; its position is out of alignment from the center of the flange as below.



防塵カバーの取付構造

ロッドカバーにジャバラトメリングを挿入し、ロッドカバーとジャバラはジャバラバンドで固定します。
ピストンロッドとジャバラはCガットメワで固定し、Cガットメワとジャバラの間にOリングを挿入します。



品番	部品名称	数量
50	ジャバラ	1
51	ジャバラトメリング	1
52	ジャバラバンド	1
53	ストップリング	2
54	Oリング	1

防塵カバー材料選定のめやす

名称 Name	材質 Material	耐熱温度 Heat resistance
ネオプレン Neoprene	ナイロンクロスにネオプレンをコーティングしたもの	Max.120℃

注) 100℃を超える雰囲気での使用の場合には、年一回の交換を推奨します。

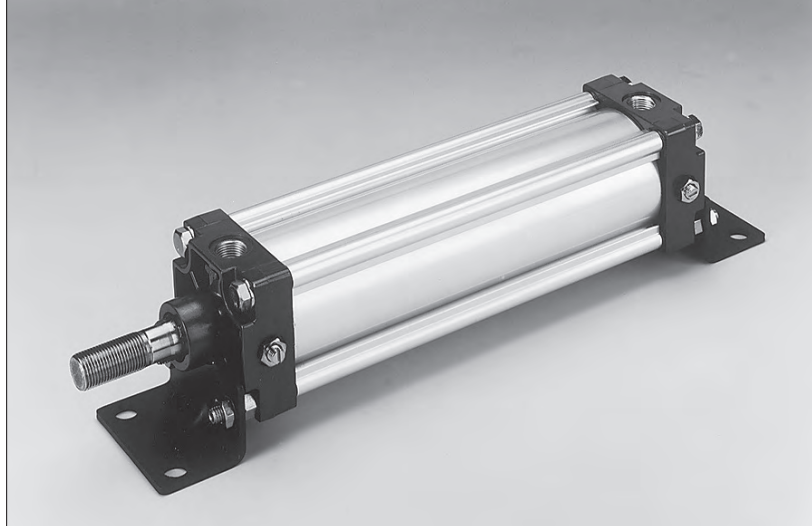


軽量・コンパクト形 オイルレス形 エアシリンダ

Lightweight compact
oilless enclosed type

CP6810

CP6820

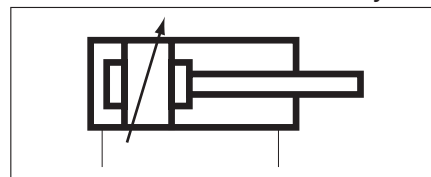


シリンダチューブにアルミ押出材を使用し、タイロッドを不要にした軽量、コンパクト構造のエアシリンダです。

Lightweight, compact pneumatic cylinders without tie rod mount, employing extruded aluminum tube.

JIS 記号

JIS Symbol



仕様

Specification

形式記号 Model code	軽量・コンパクト形無給油シリンダ・基本形 Lightweight compact oilless enclosed type (standard type)			軽量・コンパクト形耐熱シリンダ・基本形 Lightweight compact heat-resistant type		
	CP6810 CP6820			CP6810H CP6820H		
作動方式 Operation type	複動形 Double acting					
給油 Lubricant	不要 (無給油タイプ) none (Oilless)			要 (JIS K 2213 添加タービン油、 ISO VG32, 46 相当油をご使用ください。) Lubricant		
チューブ内径 Bore size	φ 40 ~ 100					
使用圧力 Working pressure	0.2 ~ 1.0MPa					
ストローク許容差 Stroke tolerances	^{+1.0} ₀ (250mm以下) Under 250mm					
	^{+1.4} ₀ (250 ~ 1,000mm)					
ピストン速度 Piston speed	50 ~ 500mm /s					
ねじ公差 Thread tolerance	JIS (6H, 6g)					
クッション Cushion	両端エアクッション Both ends (Air cushion)					
クッション ストローク Cushion stroke	チューブ内径 Bore size	φ 40	φ 50	φ 63	φ 80	φ 100
	mm	15.5	15	15	16.5	16.5
耐圧力 Proof pressure	1.5MPa					
使用温度 Ambient temp	-5 ~ 60°C			5 ~ 120°C		

注) 1. 5°C以下でご使用の場合は、流体中の水分を除去し、凍結のないようご注意ください。

2. 100°Cを超える雰囲気での使用の場合には、年一回のパッキン交換を推奨します。

3. 上記以外の仕様でご使用になる場合は、別途ご相談ください。

4. 支持金具形式が TC の場合、タイロッドタイプとなります。

Notes 1. The air must be dried the ambient temperature may drop below 5°C to prevent problems due to freezing.

2. If using this cylinder under atmosphere at over 100°C, it is recommended to replace the packing with a new one annually.

3. Consult factory for non-standard applications which are not covered by above specifications.

4. In case of TC mounting, it changes to be tie rod type.

形式記号 ご注文に際しては下記の形式記号でご発注ください。
Model code

CP6810
タイロッドレスタイプ



① シリンダ形式 Type

基本形 (標準)	無記入 No entry
耐熱形	H

② 防塵カバー Dust cover

なし Without	N
材質 Material	ネオプレン (標準) Neoprene (standard)
	K

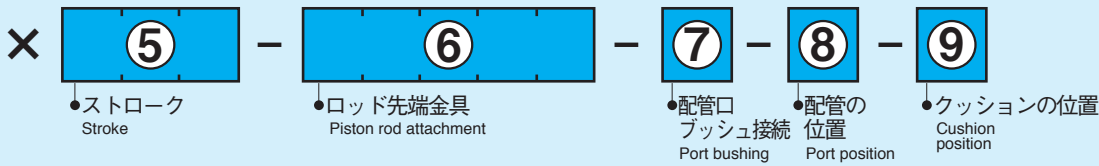
注) 防塵カバー部の取り付け構造は63ページを参照ください。
Please refer to p.63 for the structure.

③ 支持金具 Mounting style

支持金具なし Without		N
基本形 Standard type	軸方向フット形 Foot	LB
	ロッド側フランジ形 Rod end flange	FA
	ヘッド側フランジ形 Cap end flange	FB
	一山クレビス形 Single clevis	CA
	一山クレビス形ピン付 Single clevis /joint pin	CAA
	二山クレビス形 Double clevis	CB
	二山クレビス形ピン付 Double clevis /joint pin	CBA
応用形 Applied type	一山クレビス形巻ブッシュ Single clevis /rolled bushing	CAD
	一山クレビス形給油ブッシュ Single clevis /lubricant bushing	CAB
	一山クレビス形SPブッシュ Single clevis /SP bushing	CAP
	二山クレビス形巻ブッシュ Double clevis /rolled bushing	CBD
	二山クレビス形キーパープレート・ピン付 Double clevis /keeper plate /joint pin	CBK
	二山クレビス形キーパープレート・ピン・グリスニップル付 Double clevis /keeper plate /joint pin /grease nipple	CBKG

④ チューブ内径 Bore size

40mm	40
50mm	50
63mm	63
80mm	80
100mm	100



5 ストローク (mmサイズでご指示ください。) Stroke (Please order it by a mm unit)

●最大ストローク Max. strokes

φ 40 ~ 63	600mm
φ 80・100	800mm

ご注意 ●常時クッションストローク内を往復させるような短いストロークのシリンダをご選定の場合は、作動を安定させるためクッションなしでの作動を推奨いたします。

7 配管口ブッシュ接続 Port bushing

ブッシュなし Without	無記入 No entry
ブッシュ付 With	B

注) ブッシュは1段階落しです。例えば、Rc3/8からRc1/4へ。
This bushing reduce the port size one step down. e.g. from Rc3/8 to Rc1/4.

6 ロッド先端金具 Piston rod attachment

接続金具なし Without		無記入 No entry
基本形 Standard type	Y 形 Rod end clevis 形	Y
	Y 形 (ピン付) Rod end clevis /joint pin	YA
	Y 形 (ピン付) 割ピン付 Rod end clevis /joint pin /split pin	YC
	I 形 Rod end eye 形	I
	I 形 (ピン付) Rod end eye /joint pin	IA
応用形 Applied type	Y 形 巻ブッシュ付 Rod end clevis /rolled bushing	YD
	Y 形 キーパープレート・ピン付 Rod end clevis /keeper plate /joint pin	YK
	Y 形 キーパープレート・ピン・グリスニップル付 Rod end clevis /keeper plate /joint pin /grease nipple	YKG
	Y 形 廻り止めアングル付 Rod end clevis /detent angle	YM
	Y 形 キーパープレート・ピン・廻り止めアングル付 Rod end clevis /keeper plate /joint pin /detent angle	YKM
	Y 形 キーパープレート・ピン・アングル・グリスニップル付 Rod end clevis /keeper plate /joint pin /detent angle /grease nipple	YKGM
	Y 形 S S 4 0 0 製 Rod clevis /steel	YS
	I 形 巻ブッシュ付 Rod end eye /rolled bushing	ID
	I 形 給油ブッシュ付 Rod end eye /lubricant bushing	IB
I 形 SPブッシュ付 Rod end eye /SP bushing	IP	
ロックナットのみ Only lock-nut	ロックナットなし Without	無記入 No entry
	ロックナット1個付 W/ 1 lock-nut	L
	ロックナット2個付 W/ 2 lock-nut	L2

注) 1. Y形、I形接続金具には、標準でロックナット(3種)を付属いたします。
2. 2個付の場合でもロッド先端ネジの標準長さは、1個付の時と同じです。
変更が必要な時はA寸法をご指示ください。

Lock-nut included as a standard for rod end fitting.
Please refer to p.105 for details.

8 配管の位置 Port position

指示図の位置 Code of the position	ロッドカバー Rod flange	ヘッドカバー Cap flange
	1 (標準) 1 (Standard)	5 (標準) 5 (Standard)
	2	6
	3	7
	4	8

注) 配管とクッションの位置は、同一面には設置できません。
Cannot establish the plumbing and the position of the cushion in the same aspect.

9 クッションの位置 Cushion position

指示図の位置 Code of the position	ロッドカバー Rod flange	ヘッドカバー Cap flange
	1	5
	2 (標準) 2 (Standard)	6 (標準) 6 (Standard)
	3	7
	4	8
クッション無し Without	9	9

※**9**・**10**の発注が全て標準(**9**:1・5、**10**:2・6)となる場合のみ、記入不要です。
1カ所でも変更がある場合は、全て記入してください。
In case of standard position for both **9** and **10**, the code is not necessary.

注) 配管とクッションの位置は、同一面には設置できません。
Cannot establish the plumbing and the position of the cushion in the same aspect.

形式記号 ご注文に際しては下記の形式記号でご発注ください。

Model code

CP6820

タイロッドタイプ



① シリンダ形式 Type

基本形 (標準)	無記入 No entry
耐熱形	H

③ 支持金具 Mounting style

基本形 Standard type	トラニオン形 Trunnion	TC
応用形 Applied type	トラニオン形 SS400 製 Trunnion /steel	TCS
	トラニオン形 (メス) Trunnion /female screw /steel	TFS

② 防塵カバー Dust cover

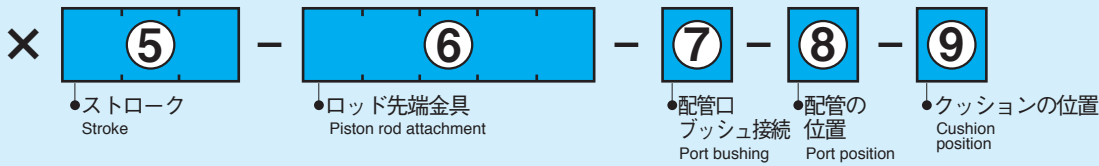
なし Without	N
材質 Material	ネオプレン (標準) Neoprene (standard)
	K

注) 防塵カバー部の取り付け構造は 63 ページを参照ください。

Please refer to p.63 for the structure.

④ チューブ内径 Bore size

40mm	40
50mm	50
63mm	63
80mm	80
100mm	100



5 ストローク (mmサイズでご指示ください。) Stroke (Please order it by a mm unit)

● 最大ストローク Max. strokes	φ 40 ~ 63	600mm
	φ 80・100	800mm

ご注意 ● 常時クッションストローク内を往復させるような短いストロークのシリンダをご選定の場合は、作動を安定させるためクッションなしでの作動を推奨いたします。

7 配管口ブッシュ接続 Port bushing

ブッシュなし Without	無記入 No entry
ブッシュ付 With	B

注) ブッシュは1段階下です。例えば、Rc3/8からRc1/4へ。
This bushing reduce the port size one step down. e.g. from Rc3/8 to Rc1/4.

6 ロッド先端金具 Piston rod attachment

接続金具なし Without		無記入 No entry
基本形 Standard type	Y 形 Rod end clevis 形	Y
	Y 形 (ピン付) Rod end clevis /joint pin	YA
	Y 形 (ピン付) 割ピン付 Rod end clevis /joint pin /split pin	YC
	I 形 Rod end eye 形	I
	I 形 (ピン付) Rod end eye /joint pin	IA
応用形 Applied type	Y 形 巻ブッシュ付 Rod end clevis /rolled bushing	YD
	Y 形 キーパープレート・ピン付 Rod end clevis /keeper plate /joint pin	YK
	Y 形 キーパープレート・ピン・グリスニップル付 Rod end clevis /keeper plate /joint pin /grease nipple	YKG
	Y 形 廻り止めアングル付 Rod end clevis /detent angle	YM
	Y 形 キーパープレート・ピン・廻り止めアングル付 Rod end clevis /keeper plate /joint pin /detent angle	YKM
	Y 形 キーパープレート・ピン・アングル・グリスニップル付 Rod end clevis /keeper plate /joint pin /detent angle /grease nipple	YKGM
	Y 形 S S 4 0 0 製 Rod clevis /steel	YS
	I 形 巻ブッシュ付 Rod end eye /rolled bushing	ID
	I 形 給油ブッシュ付 Rod end eye /lubricant bushing	IB
I 形 SPブッシュ付 Rod end eye /SP bushing	IP	
ロックナットのみ Only lock-nut	ロックナットなし Without	無記入 No entry
	ロックナット1個付 W/ 1 lock-nut	L
	ロックナット2個付 W/ 2 lock-nut	L2

注) 1. Y形、I形接続金具には、標準でロックナット(3種)を付属いたします。
2. 2個付の場合でもロッド先端ネジの標準長さは、1個付の時と同じです。
変更が必要な時はA寸法をご指示ください。

Lock-nut included as a standard for rod end fitting.
Please refer to p.105 for details.

8 配管の位置 Port position

指示図の位置 Code of the position	ロッドカバー Rod flange	ヘッドカバー Cap flange
	1 (標準) 1 (Standard)	5 (標準) 5 (Standard)
	2	6
	3	7
	4	8

注) 配管とクッションの位置は、同一面には設置できません。
Cannot establish the plumbing and the position of the cushion in the same aspect.

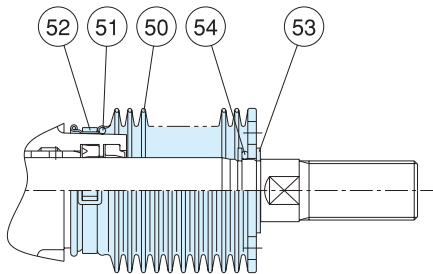
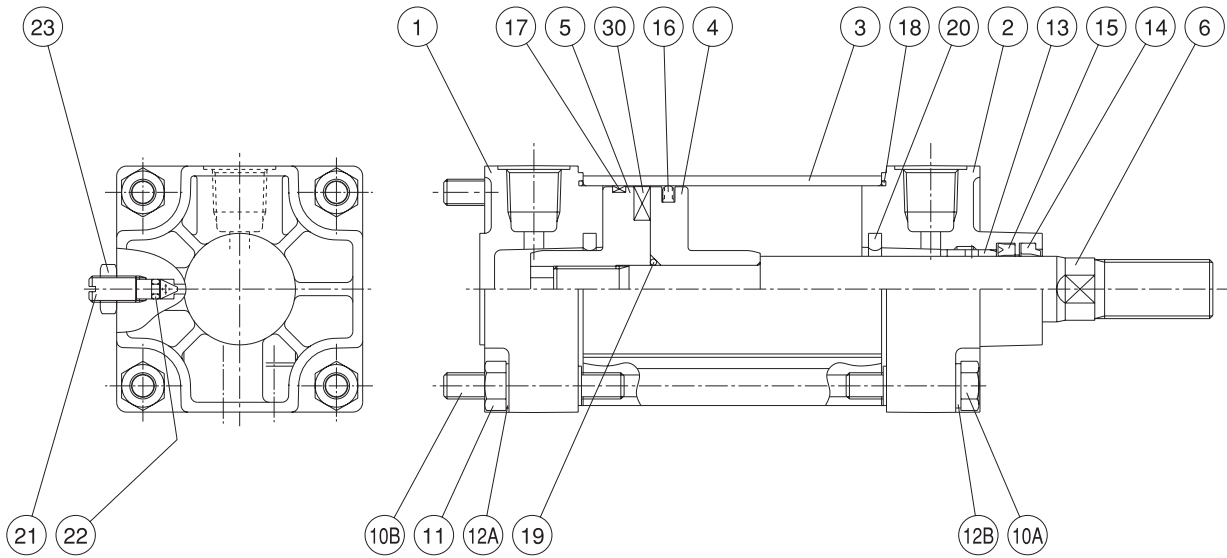
9 クッションの位置 Cushion position

指示図の位置 Code of the position	ロッドカバー Rod flange	ヘッドカバー Cap flange
	1	5
	2 (標準) 2 (Standard)	6 (標準) 6 (Standard)
	3	7
	4	8
クッション無し Without	9	9

※⑨⑩の発注が全て標準(⑨:1・5、⑩:2・6)となる場合のみ、記入不要です。
1カ所でも変更がある場合は、全て記入してください。
In case of standard position for both ⑨ and ⑩, the code is not necessary.

注) 配管とクッションの位置は、同一面には設置できません。
Cannot establish the plumbing and the position of the cushion in the same aspect.

内部構造図



番号	名称	材質		数量
		CP6810	CP6810H	CP6810 CP6810H
1	ヘッドカバー	ADC		1
2	ロッドカバー	ADC		1
3	シリンダチューブ	A6063-T5		1
4	ピストン A	ADC		1
5	ピストン B	ADC		1
6	ピストンロッド	S45C		1
10A	ロックボルト	SWRM		4
10B	タイボルト	SS400		4
11	ナット	SWRM		4
12A	サラバネ	S50CM		4
12B	ヒラザガネ	SPCC		4
13	ブッシュ	青銅		1
14	ワイパーリング	NBR	FKM	1
15	ロッドパッキン	NBR	FKM	1
16	ピストンパッキン	NBR	FKM	1
17	ウェアリング	ポリアミド	布入フェノール	1
18	シリンダチューブガスケット	NBR	FKM	2
19	ロッドガスケット	NBR	FKM	1
20	クッションパッキン	NBR	FKM	2
21	クッションニードル	SS		2
22	ニードルパッキン	NBR	FKM	2
23	ロックナット	SWRM		2
※ 30	マグネット	樹脂		1
50	ジャバラ	ネオプレン		1
51	ジャバラ止メリング	SUS-WPB		1
52	ジャバラバンド	ナイロン	SUS	1
53	ストップリング	SUP		2
54	オリング	NBR	FKM	1

※品番 30 マグネットは、リードスイッチ付の場合のみ組込まれます。

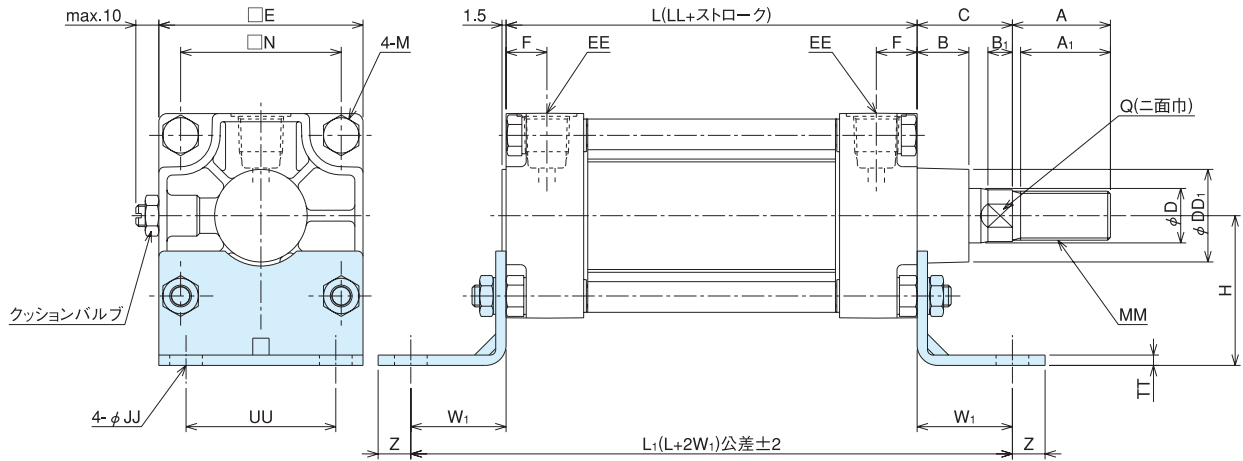
支持金具別・外形寸法図

● N形（支持金具なし）の寸法図に関しては、別途お問い合わせください。

軸方向フート形
LB

LB

【材質】SPHC



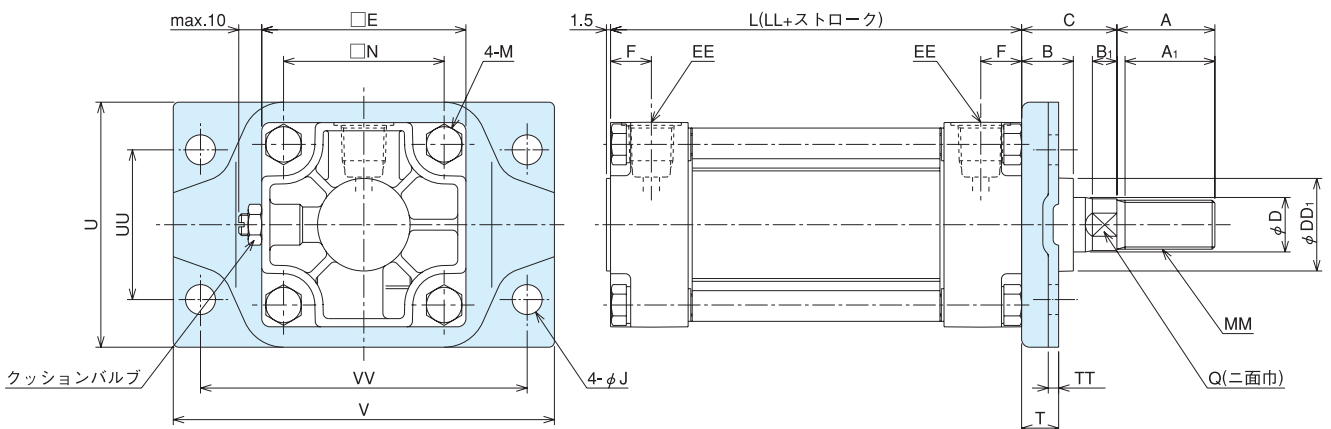
単位：mm

部分 記号 チューブ内径	本体部寸法															支持金具寸法						最大 スト ック
	LL	C	A	A1	B	Q	B1	MM	D	DD1	EE	E	F	N	M	UU	JJ	W1	Z	TT	H	
φ 40	86	33	28	25	21	13	7	M14×1.5	16	30	Rc1/4	55	13	42	M6	40	10	30	10	3.8	40	600
φ 50	98	35	36	33	19	17	10	M18×1.5	20	34	Rc3/8	65	15	49	M8	45	10	30	12	3.8	45	600
φ 63	98	35	36	33	19	17	10	M18×1.5	20	34	Rc3/8	75	15	59	M8	55	12	35	12	3.8	55	600
φ 80	114	47	45	42	27	24	12	M22×1.5	30	48	Rc1/2	100	17	76	M12	71	15	35	15	4.5	60	800
φ 100	114	47	54	51	27	24	12	M26×1.5	30	48	Rc1/2	116	17	90	M12	85	15	35	15	4.5	75	800

ロッド側フランジ形
FA

FA

【材質】SPHC



単位：mm

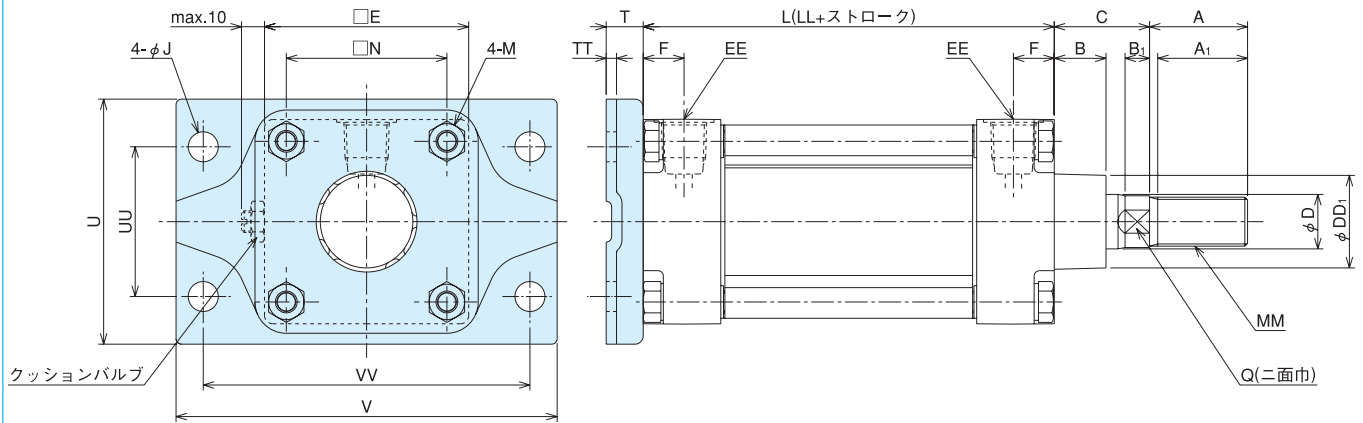
部分 記号 チューブ内径	本体部寸法															支持金具寸法						最大 スト ック	
	LL	C	A	A1	B	Q	B1	MM	D	DD1	EE	E	F	N	M	V	VV	U	UU	J	T		TT
φ 40	86	33	28	25	21	13	7	M14×1.5	16	30	Rc1/4	55	13	42	M6	105	90	67	40	9	12	3.2	600
φ 50	98	35	36	33	19	17	10	M18×1.5	20	34	Rc3/8	65	15	49	M8	124	104	80	45	9	14	3.8	600
φ 63	98	35	36	33	19	17	10	M18×1.5	20	34	Rc3/8	75	15	59	M8	140	120	90	55	11	14	3.8	600
φ 80	114	47	45	42	27	24	12	M22×1.5	30	48	Rc1/2	100	17	76	M12	174	148	118	71	14	20	4.5	800
φ 100	114	47	54	51	27	24	12	M26×1.5	30	48	Rc1/2	116	17	90	M12	194	164	132	85	14	20	4.5	800

支持金具別・外形寸法図

FB

ヘッド側フランジ形
FB

【材質】SPHC



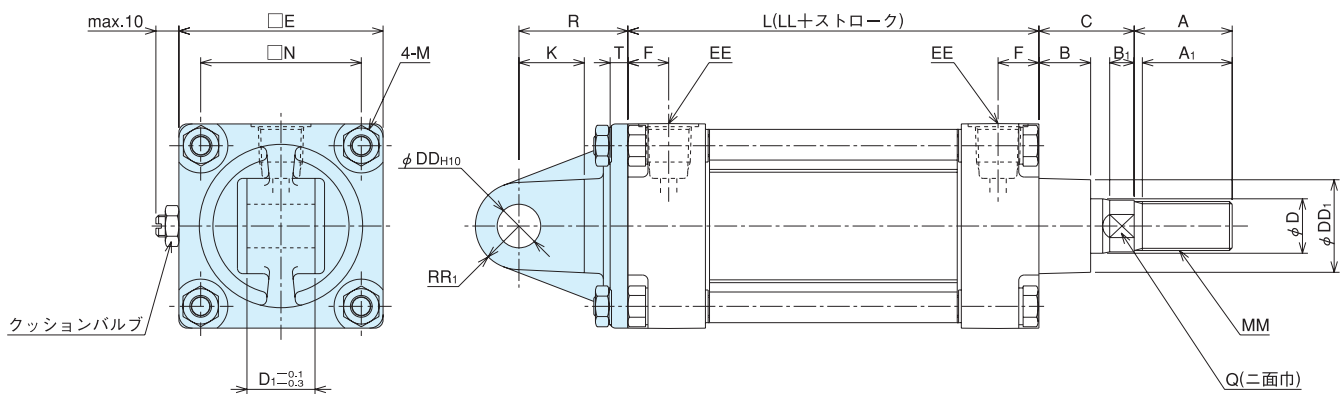
単位: mm

部分 記号 チューブ内径	本体部寸法															支持金具寸法							最大 スト ック
	LL	C	A	A1	B	Q	B1	MM	D	DD1	EE	E	F	N	M	V	VV	U	UU	J	T	TT	
φ 40	86	33	28	25	21	13	7	M14×1.5	16	30	Rc1/4	55	13	42	M6	105	90	67	40	9	12	3.2	600
φ 50	98	35	36	33	19	17	10	M18×1.5	20	34	Rc3/8	65	15	49	M8	124	104	80	45	9	14	3.8	600
φ 63	98	35	36	33	19	17	10	M18×1.5	20	34	Rc3/8	75	15	59	M8	140	120	90	55	11	14	3.8	600
φ 80	114	47	45	42	27	24	12	M22×1.5	30	48	Rc1/2	100	17	76	M12	174	148	118	71	14	20	4.5	800
φ 100	114	47	54	51	27	24	12	M26×1.5	30	48	Rc1/2	116	17	90	M12	194	164	132	85	14	20	4.5	800

CA

一山クレビス形
CA

【材質】FCD450



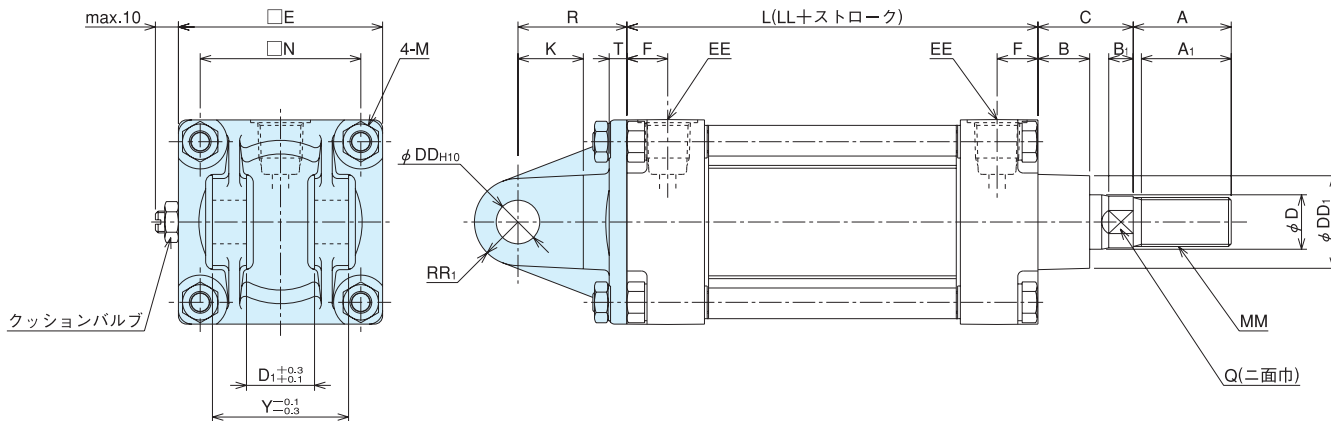
単位: mm

部分 記号 チューブ内径	本体部寸法															支持金具寸法							最大 スト ック
	LL	C	A	A1	B	Q	B1	MM	D	DD1	EE	E	F	N	M	DD	RR1	R	T	D1	K		
φ 40	86	33	28	25	21	13	7	M14×1.5	16	30	Rc1/4	55	13	42	M6	10	10	30	5	15	15	600	
φ 50	98	35	36	33	19	17	10	M18×1.5	20	34	Rc3/8	65	15	49	M8	12	12	30	6	18	18	600	
φ 63	98	35	36	33	19	17	10	M18×1.5	20	34	Rc3/8	75	15	59	M8	16	16	40	6.5	25	24	600	
φ 80	114	47	45	42	27	24	12	M22×1.5	30	48	Rc1/2	100	17	76	M12	20	20	50	9	31.5	30	800	
φ 100	114	47	54	51	27	24	12	M26×1.5	30	48	Rc1/2	116	17	90	M12	25	25	55	9	35.5	33	800	

ニ山クレビス形
CB

【材質】 FCD450

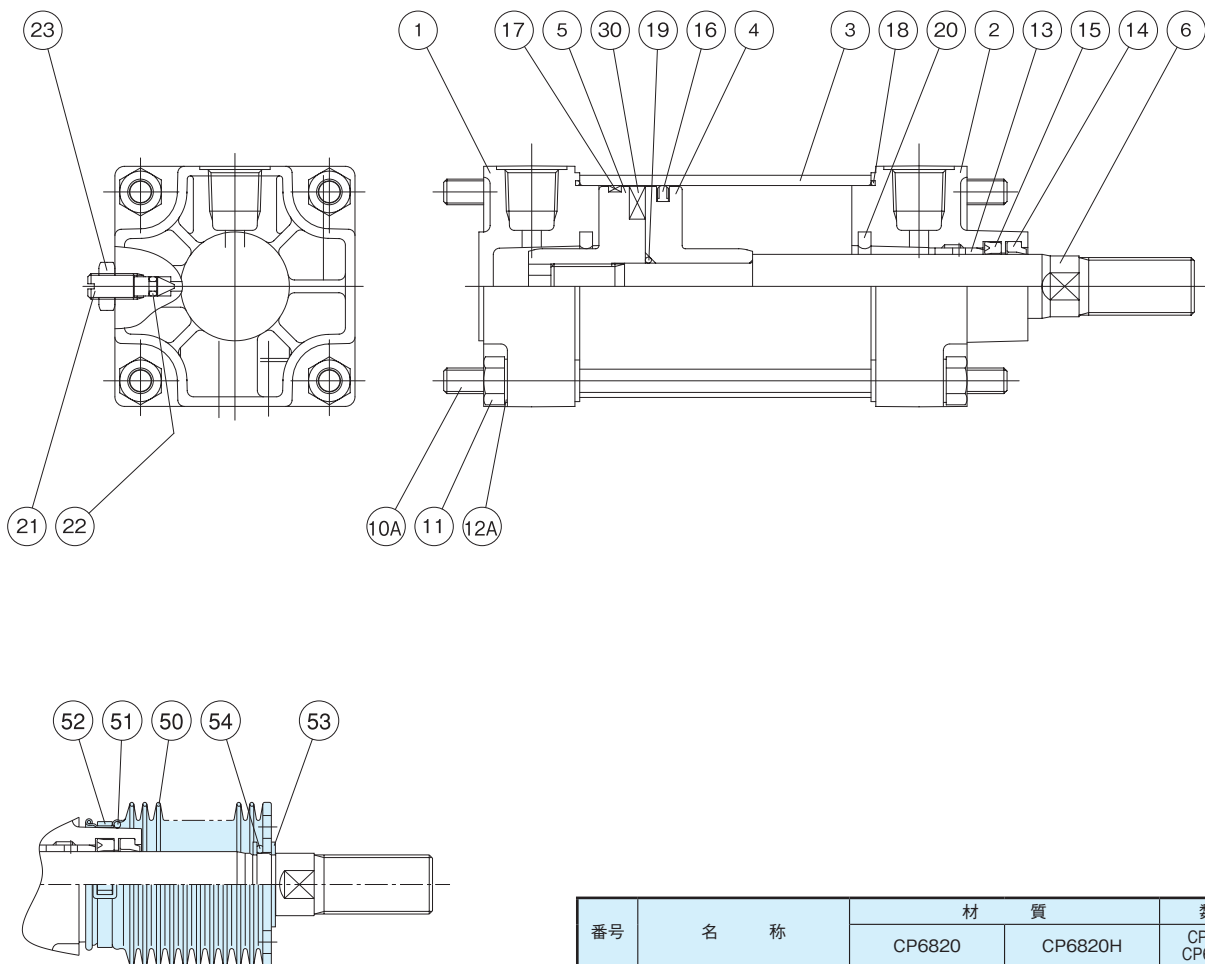
CB



単位：mm

部分 記号 チューブ内径	本体部寸法															支持金具寸法							最大 スト ローク
	LL	C	A	A1	B	Q	B1	MM	D	DD1	EE	E	F	N	M	DD	RR1	R	T	Y	D1	K	
φ 40	86	33	28	25	21	13	7	M14×1.5	16	30	Rc1/4	55	13	42	M6	10	10	30	5	30	15	15	600
φ 50	98	35	36	33	19	17	10	M18×1.5	20	34	Rc3/8	65	15	49	M8	12	12	30	6	35.5	18	18	600
φ 63	98	35	36	33	19	17	10	M18×1.5	20	34	Rc3/8	75	15	59	M8	16	16	40	6.5	50	25	24	600
φ 80	114	47	45	42	27	24	12	M22×1.5	30	48	Rc1/2	100	17	76	M12	20	20	50	9	63	31.5	30	800
φ 100	114	47	54	51	27	24	12	M26×1.5	30	48	Rc1/2	116	17	90	M12	25	25	55	9	71	35.5	33	800

内部構造図



番号	名称	材質		数量
		CP6820	CP6820H	CP6820 CP6820H
1	ヘッドカバー	ADC		1
2	ロッドカバー	ADC		1
3	シリンダチューブ	A6063-T5		1
4	ピストン A	ADC		1
5	ピストン B	ADC		1
6	ピストンロッド	S45C		1
10A	タイロッド (A)	SGD400-D		4
11	ナット	SWRM		8
12A	サラバネ	S50CM		8
13	ブッシュ	青銅		1
14	ワイパーリング	NBR	FKM	1
15	ロッドパッキン	NBR	FKM	1
16	ピストンパッキン	NBR	FKM	1
17	ウェアリング	ポリアミド	布入フェノール	1
18	シリンダチューブガスケット	NBR	FKM	2
19	ロッドガスケット	NBR	FKM	1
20	クッションパッキン	NBR	FKM	2
21	クッションニードル	SS		2
22	ニードルパッキン	NBR	FKM	2
23	ロックナット	SWRM		2
※ 30	マグネット	樹脂		1
50	ジャバラ	ネオプレン		1
51	ジャバラ止メリング	SUS-WPB		1
52	ジャバラバンド	ナイロン	SUS	1
53	ストップリング	SUP		2
54	オリング	NBR	FKM	1

※品番30マグネットは、リードスイッチ付の場合のみ組込まれます。

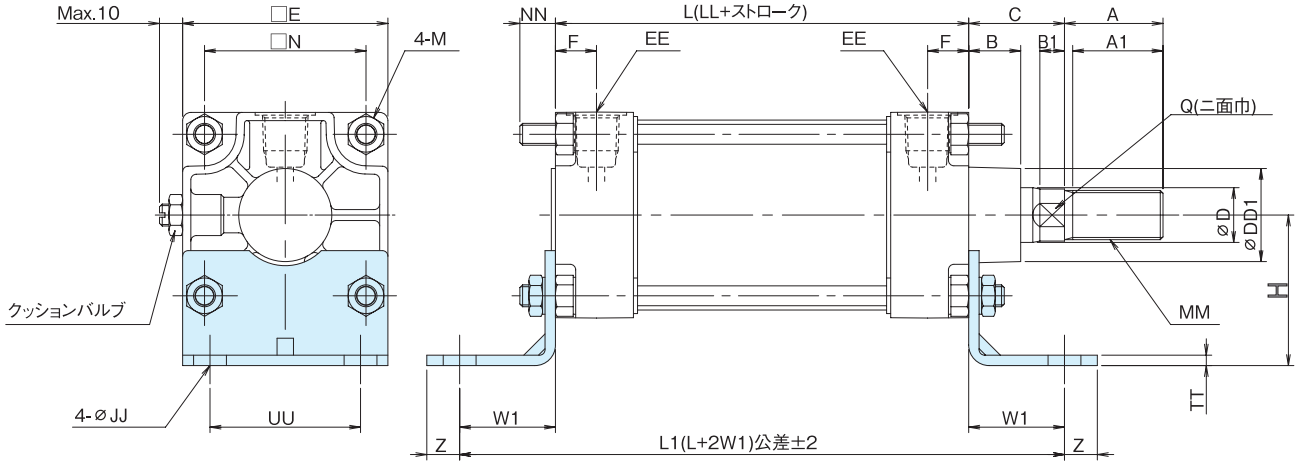
支持金具別・外形寸法図

● N形（支持金具なし）の寸法図に関しては、別途お問い合わせください。

軸方向フート形
LB

LB

【材質】SPHC



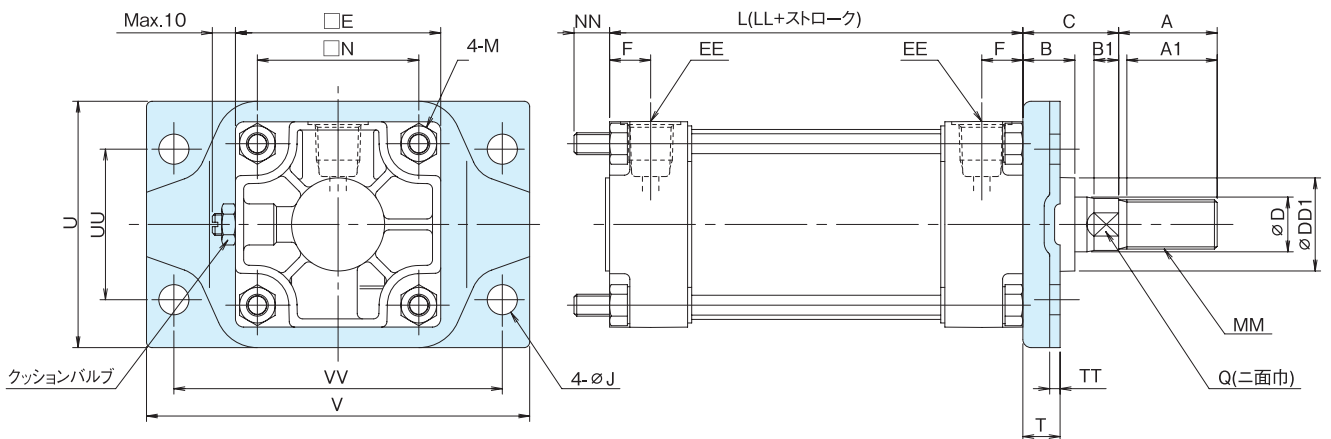
単位：mm

部分 記号 チューブ内径	本体部寸法															支持金具寸法						最大 スト ック	
	LL	C	A	A1	B	Q	B1	MM	D	DD1	EE	E	F	N	MM	NN	UU	JJ	W1	Z	TT		H
φ 40	86	33	28	25	21	13	7	M14×1.5	16	30	Rc1/4	55	13	42	M6×1	11	40	10	30	10	3.8	40	600
φ 50	98	35	36	33	19	17	10	M18×1.5	20	34	Rc3/8	65	15	49	M8×1	13	45	10	30	12	3.8	45	600
φ 63	98	35	36	33	19	17	10	M18×1.5	20	34	Rc3/8	75	15	59	M8×1	13	55	12	35	12	3.8	55	600
φ 80	114	47	45	42	27	24	12	M22×1.5	30	48	Rc1/2	100	17	76	M12×1.5	19	71	15	35	15	4.5	60	800
φ 100	114	47	54	51	27	24	12	M26×1.5	30	48	Rc1/2	116	17	90	M12×1.5	19	85	15	35	15	4.5	75	800

ロッド側フランジ形
FA

FA

【材質】SPHC



単位：mm

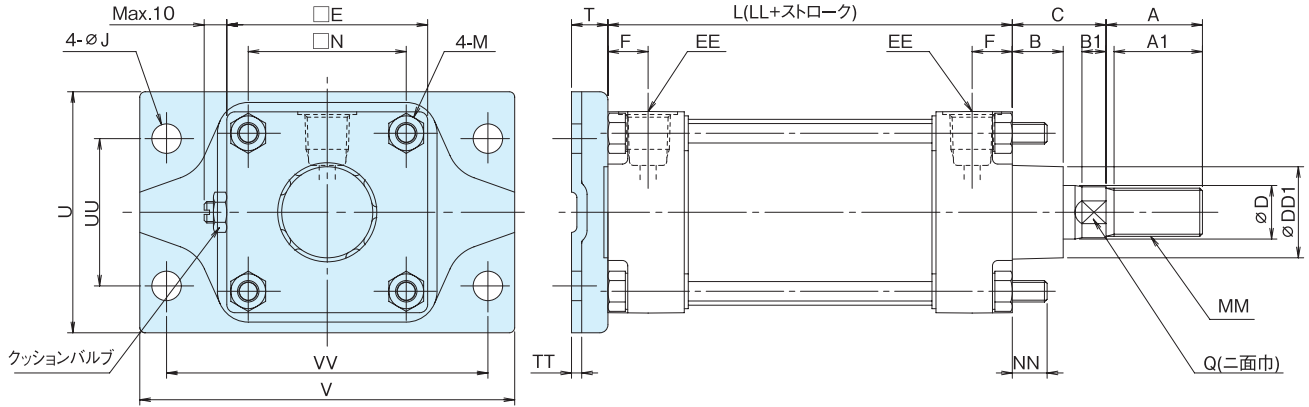
部分 記号 チューブ内径	本体部寸法															支持金具寸法						最大 スト ック		
	LL	C	A	A1	B	Q	B1	MM	D	DD1	EE	E	F	N	M	NN	V	VV	U	UU	J		T	TT
φ 40	86	33	28	25	21	13	7	M14×1.5	16	30	Rc1/4	55	13	42	M6×1	11	105	90	67	40	9	12	3.2	600
φ 50	98	35	36	33	19	17	10	M18×1.5	20	34	Rc3/8	65	15	49	M8×1	13	124	104	80	45	9	14	3.8	600
φ 63	98	35	36	33	19	17	10	M18×1.5	20	34	Rc3/8	75	15	59	M8×1	13	140	120	90	55	11	14	3.8	600
φ 80	114	47	45	42	27	24	12	M22×1.5	30	48	Rc1/2	100	17	76	M12×1.5	19	174	148	118	71	14	20	4.5	800
φ 100	114	47	54	51	27	24	12	M26×1.5	30	48	Rc1/2	116	17	90	M12×1.5	19	194	164	132	85	14	20	4.5	800

支持金具別・外形寸法図

FB

ヘッド側フランジ形
FB

【材質】SPHC

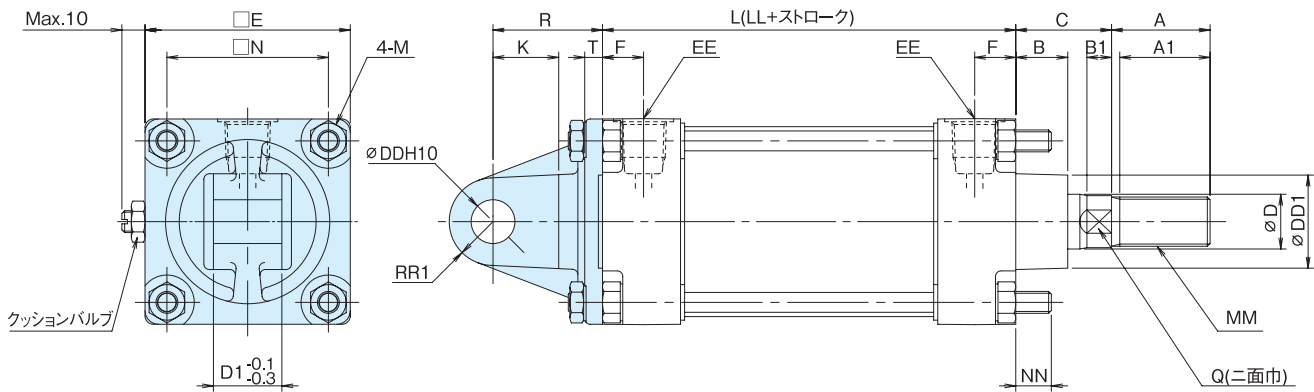


単位: mm

部分 記号 チューブ内径	本体部寸法															支持金具寸法						最 大 ス ト ロ ク		
	LL	C	A	A1	B	Q	B1	MM	D	DD1	EE	E	F	N	M	NN	V	VV	U	UU	J		T	TT
φ 40	86	33	28	25	21	13	7	M14×1.5	16	30	Rc1/4	55	13	42	M6×1	11	105	90	67	40	9	12	3.2	600
φ 50	98	35	36	33	19	17	10	M18×1.5	20	34	Rc3/8	65	15	49	M8×1	13	124	104	80	45	9	14	3.8	600
φ 63	98	35	36	33	19	17	10	M18×1.5	20	34	Rc3/8	75	15	59	M8×1	13	140	120	90	55	11	14	3.8	600
φ 80	114	47	45	42	27	24	12	M22×1.5	30	48	Rc1/2	100	17	76	M12×1.5	19	174	148	118	71	14	20	4.5	800
φ 100	114	47	54	51	27	24	12	M26×1.5	30	48	Rc1/2	116	17	90	M12×1.5	19	194	164	132	85	14	20	4.5	800

CA

一山クレビス形
CA



単位: mm

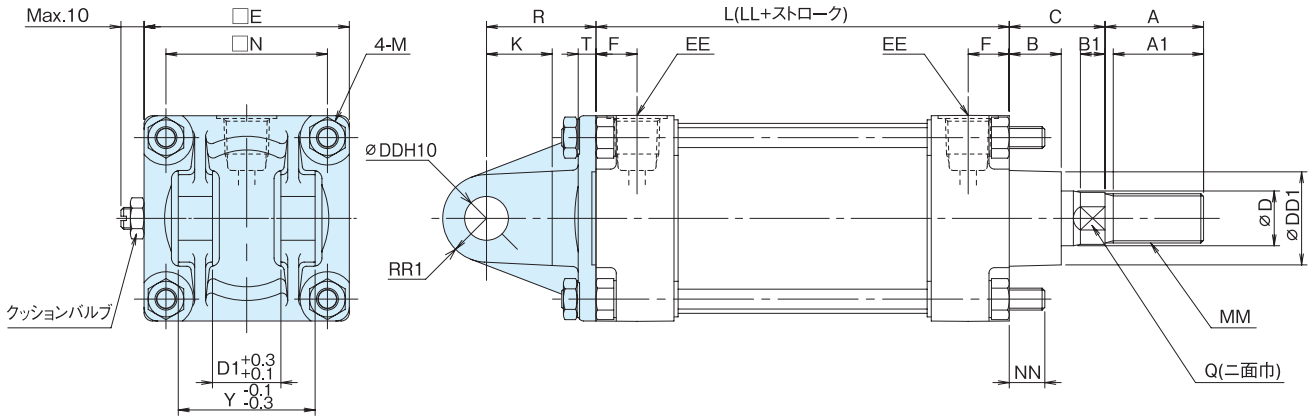
部分 記号 チューブ内径	本体部寸法															支持金具寸法						最 大 ス ト ロ ク	
	LL	C	A	A1	B	Q	B1	MM	D	DD1	EE	E	F	N	M	NN	DD	RR1	R	T	D1		K
φ 40	86	33	28	25	21	13	7	M14×1.5	16	30	Rc1/4	55	13	42	M6×1	11	10	10	30	5	15	15	600
φ 50	98	35	36	33	19	17	10	M18×1.5	20	34	Rc3/8	65	15	49	M8×1	13	12	12	30	6	18	18	600
φ 63	98	35	36	33	19	17	10	M18×1.5	20	34	Rc3/8	75	15	59	M8×1	13	16	16	40	6.5	25	24	600
φ 80	114	47	45	42	27	24	12	M22×1.5	30	48	Rc1/2	100	17	76	M12×1.5	19	20	20	50	9	31.5	30	800
φ 100	114	47	54	51	27	24	12	M26×1.5	30	48	Rc1/2	116	17	90	M12×1.5	19	25	25	55	9	35.5	33	800

CP6820, CP6820H

二山クレビス形
CB

CB

【材質】 FCD450



単位: mm

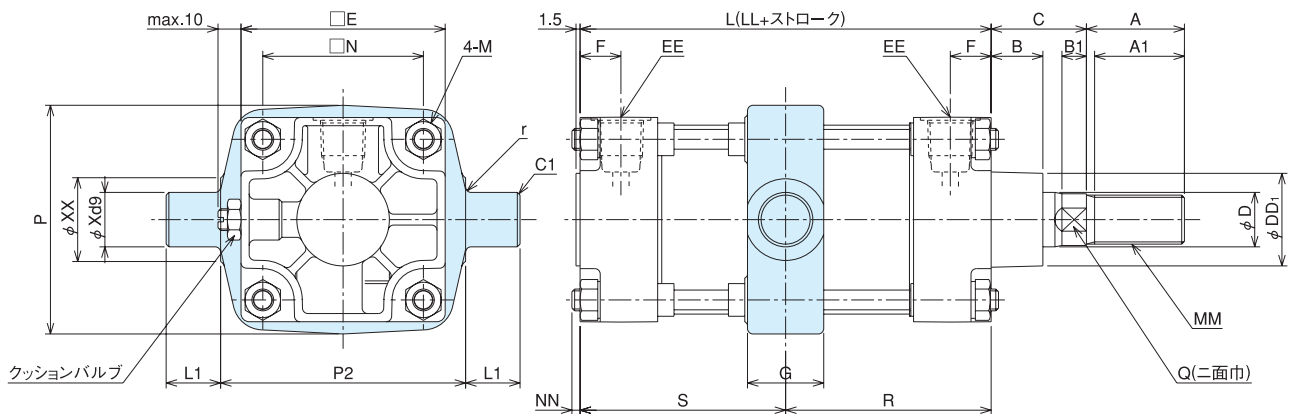
部分記号 チューブ内径	本体部寸法															支持金具寸法							最小寸法	最大寸法
	LL	C	A	A1	B	Q	B1	MM	D	DD1	EE	E	F	N	M	NN	DD	RR1	R	T	Y	D1		
φ 40	86	33	28	25	21	13	7	M14×1.5	16	30	Rc1/4	55	13	42	M6×1	11	10	10	30	5	30	15	15	600
φ 50	98	35	36	33	19	17	10	M18×1.5	20	34	Rc3/8	65	15	49	M8×1	13	12	12	30	6	35.5	18	18	600
φ 63	98	35	36	33	19	17	10	M18×1.5	20	34	Rc3/8	75	15	59	M8×1	13	16	16	40	6.5	50	25	24	600
φ 80	114	47	45	42	27	24	12	M22×1.5	30	48	Rc1/2	100	17	76	M12×1.5	19	20	20	50	9	63	31.5	30	800
φ 100	114	47	54	51	27	24	12	M26×1.5	30	48	Rc1/2	116	17	90	M12×1.5	19	25	25	55	9	71	35.5	33	800

CP6820, CP6820H

トラニオン形
TC

TC

【材質】 FCD450

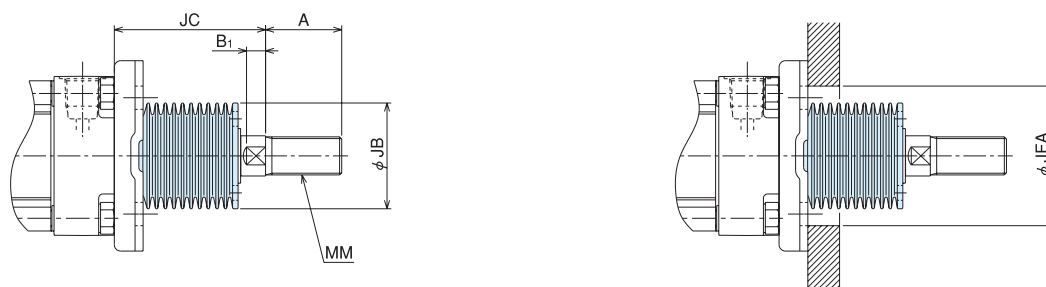


単位: mm

部分記号 チューブ内径	本体部寸法															支持金具寸法							最小寸法	最大寸法		
	LL	C	A	A1	B	Q	B1	MM	D	DD1	EE	E	F	N	M	NN	G	P	P2	L1	X	XX			r	S
φ 40	86	33	28	25	21	13	7	M14×1.5	16	30	Rc1/4	55	13	42	M6×1	3	22	58	63	16	16	26	1.5	48	43	600
φ 50	98	35	36	33	19	17	10	M18×1.5	20	34	Rc3/8	65	15	49	M8×1	3	28	70	80	18	18	26	1.5	57	50	600
φ 63	98	35	36	33	19	17	10	M18×1.5	20	34	Rc3/8	75	15	59	M8×1	3	28	84	90	20	20	30	2	57	50	600
φ 80	114	47	45	42	27	24	12	M22×1.5	30	48	Rc1/2	100	17	76	M12×1.5	4	32	104	115	25	25	35	2.5	63	56	800
φ 100	114	47	54	51	27	24	12	M26×1.5	30	48	Rc1/2	116	17	90	M12×1.5	4	37	124	135	35	35	44	2.5	66	59	800

防塵カバー・取付寸法

Dimension with dust cover



単位：mm

記号 ストローク チューブ内径	JC										JB	MM	A	B1	JFA
	50st以下	51～100	101～150	151～200	201～300	301～400	401～500	501～600	601～700	701～800					
φ 40	56	65	78	90	115	140	165	190	—	—	40	M14 × 1.5	28	7	55 (62)
φ 50	60	68	82	96	124	151	179	207	—	—	45	M18 × 1.5	36	10	60 (66)
φ 63	60	68	82	96	124	151	179	207	—	—	45	M18 × 1.5	36	10	60 (66)
φ 80	70	70	78	88	109	130	151	172	193	214	60	M22 × 1.5	45	12	75 (84)
φ 100	70	70	78	88	109	130	151	172	193	214	60	M26 × 1.5	54	12	75 (84)

注) JFA の () 内寸法は、CP68H の場合を示します。

ロッド先端金具・寸法

ロッド先端金具・ロックナット付の場合の取付寸法および接続ピンについては 126～133 ページをご参照ください。

CP6810, CP6820

消耗パッキンリスト

Consumption packing list

部品番号	パッキン名称	1台当りの 数	φ 40	φ 50	φ 63	φ 80	φ 100
14	ワイパーリング	1	SFR - 16K	SFR - 20K		SFR - 30K	
15	ロッドパッキン	1	PNY - 16	PNY - 20		PNY - 30	
16	ピストンパッキン	1	PPD - 40	PPD - 50	PPD - 63	PPD - 80	PPD - 100
17	ウェアリング	1	PWB - 40	PWK - 50	PWK - 63	PWK - 80	PWK - 100
18	シリンダチューブガスケット	2	M - 2336	M - 2257	M - 2258	M - 2339	M - 2340
20	クッションパッキン	2	M - 2176	M - 2484		M - 2485	
22	ニードルパッキン	2	02301-0030				
消耗パッキンセット手配番号			P - CP68 - 40	P - CP68 - 50	P - CP68 - 63	P - CP68 - 80	P - CP68 - 100

●部品番号 19「ロッドガスケット」は含まれていません。

CP6810H, CP6820H

消耗パッキンリスト

Consumption packing list

(材質は耐熱仕様)

部品番号	パッキン名称	1台当りの 数	φ 40	φ 50	φ 63	φ 80	φ 100
14	ワイパーリング	1	M - 1905	M - 1907		M - 1906	
15	ロッドパッキン	1	M - 1392	M - 1393		M - 1239	
16	ピストンパッキン	1	PSD - 40F	PSD - 50F	PSD - 63F	PSD - 80F	PSD - 100F
17	ウェアリング	1	SWB - 40	SWB - 50	SWB - 63	SWB - 80	SWB - 100
18	シリンダチューブガスケット	2	M - 2336	M - 2257	M - 2258	M - 2339	M - 2340
20	クッションパッキン	2	M - 2839	M - 2838		M - 2837	
22	ニードルパッキン	2	02301-0035				
消耗パッキンセット手配番号			P - CP68H - 40	P - CP68H - 50	P - CP68H - 63	P - CP68H - 80	P - CP68H - 100

●部品番号 19「ロッドガスケット」は含まれていません。

出力表

CP6810/CP6820 , CP6810H/CP6820H

シリンダ出力については、別紙カタログ「技術資料 (Cat.No.2224)」をご参照ください。

製品質量

CP6810/CP6820 , CP6810H/CP6820H

質量計算式：製品質量＝①シリンダ本体＋②基本オプション

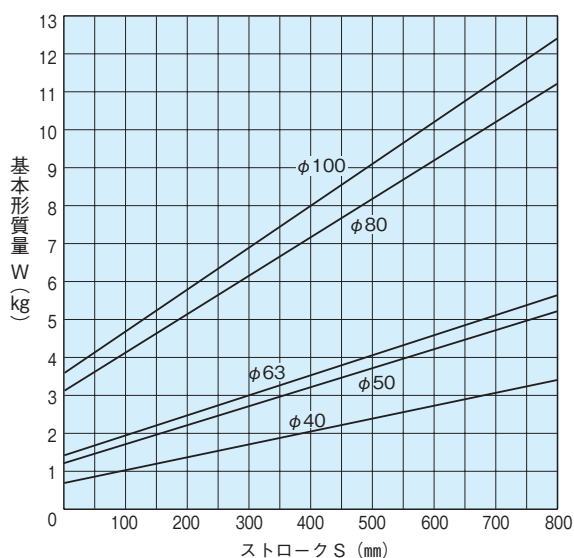
質量表

単位：kg

チューブ内径	①シリンダ本体	②基本オプション						
	W (kg)	支持金具					接続金具(ロックナットを含む)	
		LB	FA・FB	CA	CB	TC	Y	I
φ 40	0.0033 × ストローク + 0.7	0.19	0.14	0.20	0.18	0.30	0.13	0.14
φ 50	0.0050 × ストローク + 1.2	0.25	0.28	0.32	0.28	0.49	0.22	0.25
φ 63	0.0053 × ストローク + 1.4	0.35	0.37	0.57	0.52	0.65	0.40	0.40
φ 80	0.0102 × ストローク + 3.1	0.54	0.70	1.26	1.18	1.10	0.73	0.75
φ 100	0.0108 × ストローク + 3.7	0.72	0.89	1.86	1.80	1.89	1.37	1.28

注) ストロークはmm単位でご算出ください。

シリンダ本体質量グラフ (参考資料)

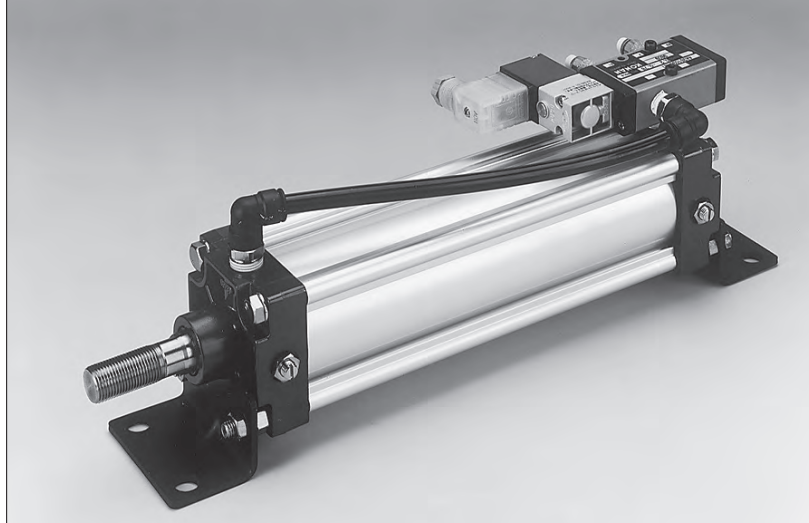


電磁弁付軽量・コンパクト形 オイルレス形 エアシリンダ

Lightweight compact
oilless enclosed type

MP6810

MP6820

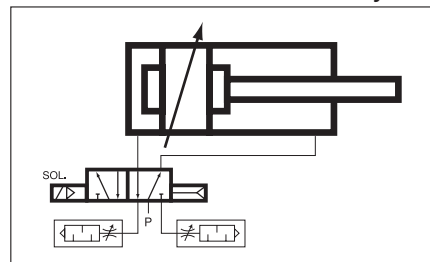


無給油形シリンダ・CP6810/CP6820 形に
5ポート電磁弁をダイレクトマウント。
配管工事の簡略化と空気消費量の
削減によるコストダウンを図ります。

CP6810/CP6810 oilless enclosed cylinders with directly mounted
5-port solenoid valve.
This design enables easier piping and reduction in air consumption,
thus lowering costs.

JIS 記号

JIS Symbol



シリンダ仕様 Specification (Cylinder)

形式記号 Model code	軽量・コンパクト形 無給油シリンダ・電磁弁付 Lightweight compact oilless enclosed cylinders with 5-port solenoid valve					
	MP6810 MP6820					
作動方式 Operation type	複動形 Double acting					
給油 Lubricant	不要 (無給油タイプ) none (Oilless)					
チューブ内径 Bore size	φ 40 ~ 100					
使用圧力 Working pressure	0.2 ~ 0.7MPa					
ストローク許容差 Stroke tolerances	+1.0 ₀ (250mm以下) Under 250mm					
	+1.4 ₀ (250 ~ 1,000mm)					
ピストン速度 Piston speed	50 ~ 500mm /s					
ねじ公差 Thread tolerance	JIS (6H, 6g)					
クッション Cushion	両端エアクッション Both ends (Air cushion)					
クッション ストローク Cushion stroke	チューブ内径 Bore size	φ 40	φ 50	φ 63	φ 80	φ 100
	mm	15.5	15	15	16.5	16.5
耐圧力 Proof pressure	1.05MPa					
使用温度 Ambient temp	-5 ~ 50°C					

注) 給油することはできますが、給油するとグリースが排出されますので給油後は給油シリンダとして取り扱ってください。給油で耐久性が増すこととなりますが、その後の給油管理が必要となります。

Notes Can be lubricated but the grease will be exhausted. Although durability is enhanced after the lubrication, continual lubrication will be required.

電磁弁仕様 Specification (Solenoid valve)

形式記号 del code	4A3 □
許容電圧変動率 Allowable voltage fluctuation	定格電圧に対し ± 10% ± 10% of applicable voltage
温度上昇値 Temperature rise	70°C以下 Max. 70°C
絶縁種別 Insulation class	JIS B 4003 B種 Class B
消費電力 Power consumption	AC … 6VA DC … 5.5W
作動 (応答) 時間 Response time	0.03 秒以下 ≤ 0.03s

形式記号 ご注文に際しては下記の形式記号でご発注ください。

Model code

MP6810

タイロッドレスタイプ



① 防塵カバー
Dust cover



② 支持金具形式
Mounting Style



③ チューブ内径
Bore size



④ ストローク
Stroke

シリンダ本体

① 防塵カバー Dust cover

なし Without	N
材質 Material	ネオプレン (標準) Neoprene (standard) K

注) 防塵カバー部の取り付け構造は63ページを参照ください。

Please refer to p.63 for the structure.

② 支持金具 Mounting style

支持金具なし Without	N
基本形 Standard type	軸方向フット形 Foot LB
	ロッド側フランジ形 Rod end flange FA
	ヘッド側フランジ形 Cap end flange FB
	一山クレビス形 Single clevis CA
	一山クレビス形ピン付 Single clevis /joint pin CAA
	二山クレビス形 Double clevis CB
	二山クレビス形ピン付 Double clevis /joint pin CBA
応用形 Applied type	一山クレビス形巻ブッシュ Single clevis /rolled bushing CAD
	一山クレビス形給油ブッシュ Single clevis /lubricant bushing CAB
	一山クレビス形SPブッシュ Single clevis /SP bushing CAP
	二山クレビス形巻ブッシュ Double clevis /rolled bushing CBD
	二山クレビス形キーパープレート・ピン付 Double clevis /keeper plate /joint pin CBK
	二山クレビス形キーパープレート・ピン・グリスニップル付 Double clevis /keeper plate /joint pin /grease nipple CBKG

注) 支持金具は下記の点にご注意ください。

● 弁取付位置がヘッド側 (H) のとき。—— FB 金具は取付けられません。——

● 弁取付位置がロッド側 (R) のとき。—— FA 金具は取付けられません。——

③ チューブ内径 Bore size

40mm	40
50mm	50
63mm	63
80mm	80
100mm	100

④ ストローク Stroke (mmサイズでご指示ください。)

● 最大ストローク Max.strokes	φ 40 ~ 63	600mm
	φ 80・100	800mm

● 最小ストローク
Min.strokes **50mm**

【ご注意】 ● 常時クッションストローク内を往復させるような短いストロークのシリンダをご選定の場合は、作動を安定させるためクッションなしでの作動を推奨いたします。

⑤ ロッド先端金具 Piston rod attachment

接続金具なし Without		無記入 No entry
基本形 Standard type	Y 形 Rod end clevis	Y
	Y 形 (ピン付) Rod end clevis /joint pin	YA
	Y 形 (ピン付) 割ピン付 Rod end clevis /joint pin /split pin	YC
	I 形 Rod end eye	I
	I 形 (ピン付) Rod end eye /joint pin	IA
	Y 形 巻ブッシュ付 Rod end clevis /rolled bushing	YD
	Y 形 キーパープレート・ピン付 Rod end clevis /keeper plate /joint pin	YK
	Y 形 キーパープレート・ピン・グリスニップル付 Rod end clevis /keeper plate /joint pin /grease nipple	YKG
	Y 形 廻り止めアングル付 Rod end clevis /detent angle	YM
	Y 形 キーパープレート・ピン・廻り止めアングル付 Rod end clevis /keeper plate /joint pin /detent angle	YKM
Y 形 キーパープレート・ピン・アングル・グリスニップル付 Rod end clevis /keeper plate /joint pin /detent angle /grease nipple	YKGM	
Y 形 S S 4 0 0 製 Rod clevis /steel	YS	
I 形 巻ブッシュ付 Rod end eye /rolled bushing	ID	
I 形 給油ブッシュ付 Rod end eye /lubricant bushing	IB	
I 形 SPブッシュ付 Rod end eye /SP bushing	IP	
ロックナットなし Without	無記入 No entry	
ロックナットのみ Only lock-nut	ロックナット 1 個 1 lock-nut	L
	ロックナット 2 個 2 lock-nut	L2

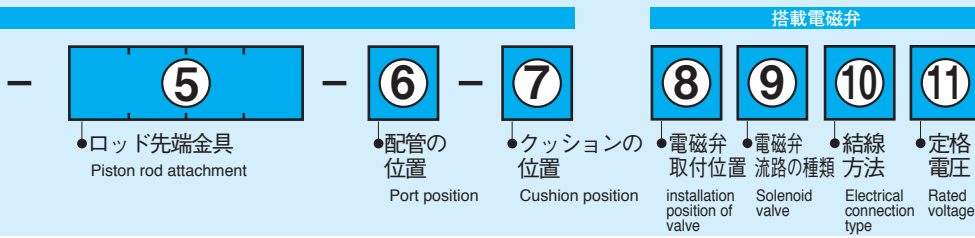
注) 1. Y形、I形接続金具には、標準でロックナット (3種) を付属いたします。

2. 2個付の場合でもロッド先端ネジの標準長さは、1個付の時と同じです。

変更が必要な時はA寸法をご指示ください。

Lock-nut included as a standard for rod end fitting.

Please refer to p.129 for details.

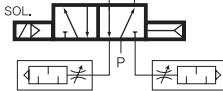
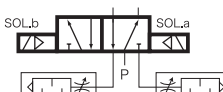


⑥ 配管の位置 Port position

指示図の位置 Code of the position	ロッドカバー Rod flange	ヘッドカバー Cap flange
	1 (標準) 1 (Standard)	5 (標準) 5 (Standard)
	2	6
	3	7
	4	8

注) 配管とクッションの位置は、同一面には設置できません。
Cannot establish the plumbing and the position of the cushion in the same aspect.

⑨ 弁流路の種類 Solenoid valve

リターン Return		S
ホールド Hold		D

注) 電磁弁には、シリンダスピードのコントロール用としてエキゾストバルブを標準装備いたします。
Included speed control mufflers as standard equipment.

⑦ クッションの位置 Cushion position

指示図の位置 Code of the position	ロッドカバー Rod flange	ヘッドカバー Cap flange
	1	5
	2 (標準) 2 (Standard)	6 (標準) 6 (Standard)
	3	7
	4	8

※⑥⑦の発注が全て標準(⑥:1・5、⑦:2・6)となる場合のみ、記入不要です。
1カ所でも変更がある場合は、全て記入してください。
In case of standard position for both ⑥ and ⑦, the code is not necessary.

注) 配管とクッションの位置は、同一面には設置できません。
Cannot establish the plumbing and the position of the cushion in the same aspect.

⑩ 結線方法 Electrical connection type

リード線 Lead wire		L
DIN コネクタ DIN connector	ランプあり W/ indicator	N
	ランプなし W/o indicator	D
防水コネクタ Water proof		W

⑧ 電磁弁取付位置 installation position of valve

ヘッドカバー側 Cap flange	H
ロッドカバー側 Rod flange	R

⑪ 定格電圧 Rated voltage

AC100V・50/60Hz	1
AC110V・50/60Hz	2
AC200V・50/60Hz	3
AC220V・50/60Hz	4
DC24V	5
DC48V	6
DC100V	7

注) AC100V・AC200V (50/60Hz) のコイルは、60Hzに限り、それぞれ AC110V、AC220V に使用が可能です。

形式記号 ご注文に際しては下記の形式記号でご発注ください。

Model code

MP6820

タイロッドタイプ

①

●防塵
カバー
Dust cover

②

●支持金具形式
Mounting Style

③

●チューブ内径
Bore size

④

●ストローク
Stroke

シリンダ本体

① 防塵カバー Dust cover

なし Without	N
材質 Material	ネオプレン (標準) Neoprene (standard)
	K

注) 防塵カバー部の取り付け構造は 63 ページを参照ください。

Please refer to p.63 for the structure.

② 支持金具 Mounting style

基本形 Standard type	トラニオン形 Trunnion	TC
応用形 Applied type	トラニオン形 SS400 製 Trunnion /steel	TCS
	トラニオン形 (メス) Trunnion /female screw /steel	TFS

③ チューブ内径 Bore size

40mm	40
50mm	50
63mm	63
80mm	80
100mm	100

④ ストローク Stroke
(mmサイズでご指示ください。)
(Please order it by a mm unit)

●最大ストローク Max.strokes	φ 40 ~ 63	600mm
	φ 80・100	800mm

●最小ストローク
Min.strokes **50mm**

ご注意

●常時クッションストローク内を往復させるような短いストロークのシリンダをご選定の場合は、作動を安定させるためクッションなしでの作動を推奨いたします。

⑤ ロッド先端金具 Piston rod attachment

接続金具なし Without		無記入 No entry
基本形 Standard type	Y 形 Rod end clevis	Y
	Y 形 (ピン付) Rod end clevis /joint pin	YA
	Y 形 (ピン付) 割ピン付 Rod end clevis /joint pin /split pin	YC
	I 形 Rod end eye	I
	I 形 (ピン付) Rod end eye /joint pin	IA
応用形 Applied type	Y 形 巻ブッシュ付 Rod end clevis /rolled bushing	YD
	Y 形 キーパープレート・ピン付 Rod end clevis /keeper plate /joint pin	YK
	Y 形 キーパープレート・ピン・グリスニップル付 Rod end clevis /keeper plate /joint pin /grease nipple	YKG
	Y 形 廻り止めアングル付 Rod end clevis /detent angle	YM
	Y 形 キーパープレート・ピン・廻り止めアングル付 Rod end clevis /keeper plate /joint pin /detent angle	YKM
	Y 形 キーパープレート・ピン・アングル・グリスニップル付 Rod end clevis /keeper plate /joint pin /detent angle /grease nipple	YKGM
	Y 形 SS400 製 Rod clevis /steel	YS
	I 形 巻ブッシュ付 Rod end eye /rolled bushing	ID
I 形 給油ブッシュ付 Rod end eye /lubricant bushing	IB	
I 形 SP ブッシュ付 Rod end eye /SP bushing	IP	
ロックナットのみ Only lock-nut	ロックナットなし Without	無記入 No entry
	ロックナット 1 個付 W/ 1 lock-nut	L
	ロックナット 2 個付 W/ 2 lock-nut	L2

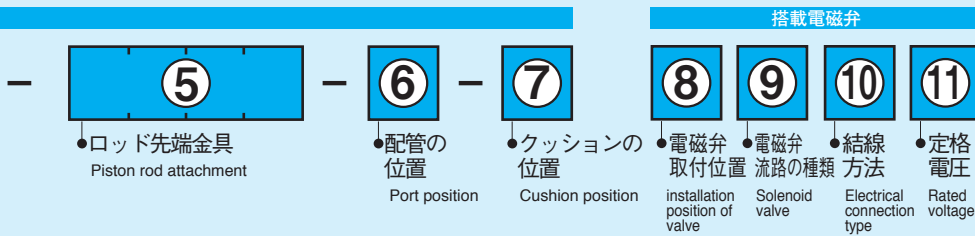
注) 1. Y形、I形接続金具には、標準でロックナット (3種) を付属いたします。

2. 2個付の場合でもロッド先端ネジの標準長さは、1個付の時と同じです。

変更が必要な時は A 寸法をご指示ください。

Lock-nut included as a standard for rod end fitting.

Please refer to p.127 for details.



⑥ 配管の位置 Port position

指示図の位置 Code of the position	ロッドカバー Rod flange	ヘッドカバー Cap flange
	1 (標準) 1 (Standard)	5 (標準) 5 (Standard)
	2	6
	3	7
	4	8

注) 配管とクッションの位置は、同一面には設置できません。
Cannot establish the plumbing and the position of the cushion in the same aspect.

⑨ 弁流路の種類 Solenoid valve

リターン Return		S
ホールド Hold		D

注) 電磁弁には、シリンダスピードのコントロール用としてエキゾストバルブを標準装備いたします。
Included speed control mufflers as standard equipment.

⑦ クッションの位置 Cushion position

指示図の位置 Code of the position	ロッドカバー Rod flange	ヘッドカバー Cap flange
	1	5
	2 (標準) 2 (Standard)	6 (標準) 6 (Standard)
	3	7
	4	8

※**⑥⑦**の発注が全て標準(**⑥**:1・5、**⑦**:2・6)となる場合のみ、記入不要です。
1カ所でも変更がある場合は、全て記入してください。

In case of standard position for both **⑥** and **⑦**, the code is not necessary.

注) 配管とクッションの位置は、同一面には設置できません。
Cannot establish the plumbing and the position of the cushion in the same aspect.

⑩ 結線方法 Electrical connection type

	リード線 Lead wire	L
DIN コネクタ DIN connector	ランプあり W/ indicator	N
	ランプなし W/o indicator	D
	防水コネクタ Water proof	W

⑧ 電磁弁取付位置 installation position of valve

ヘッドカバー側 Cap flange	H
ロッドカバー側 Rod flange	R

⑪ 定格電圧 Rated voltage

AC100V・50/60Hz	1
AC110V・50/60Hz	2
AC200V・50/60Hz	3
AC220V・50/60Hz	4
DC24V	5
DC48V	6
DC100V	7

注) AC100V・AC200V (50/60Hz) のコイルは、60Hz に限り、それぞれ AC110V、AC220V に使用が可能です。

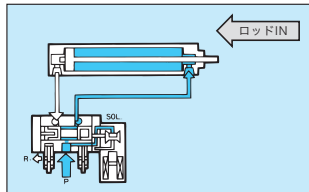
搭載電磁弁の取扱方法と使用上の注意事項

1. 作動

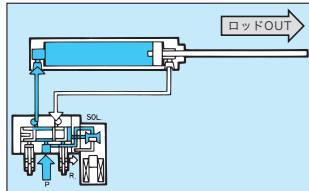
1) リターン形電磁弁のとき

① ヘッド側取付(H)のとき。

- ソレノイド消磁(OFF)で、シリンダのピストンロッドが引込み(IN)となります。

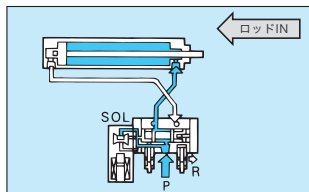


- ソレノイド励磁(ON)で、シリンダのピストンロッドが押し出し(OUT)となります。

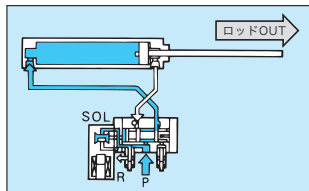


② ロッド側取付(R)のとき。

- ソレノイド消磁(OFF)で、ピストンロッドが引込み(IN)となります。



- ソレノイド励磁(ON)で、ピストンロッドが押し出し(OUT)となります。



2) ホールド形電磁弁のとき

① ヘッド側取付(H)のとき。

- ソレノイド・a 励磁(ON) } ピストンロッド引込み(IN)
- ソレノイド・b 消磁(OFF)
- ソレノイド・a 消磁(OFF) } ピストンロッド押し出し(OUT)
- ソレノイド・b 励磁(ON)

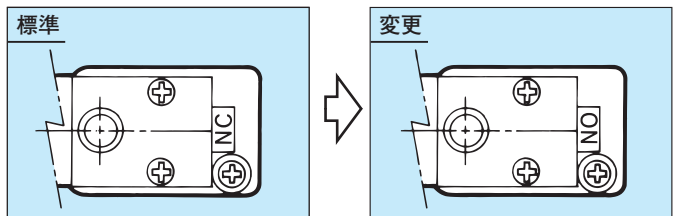
② ロッド側取付(R)のとき。

- ソレノイド・a 励磁(ON) } ピストンロッド押し出し(OUT)
- ソレノイド・b 消磁(OFF)
- ソレノイド・a 消磁(OFF) } ピストンロッド引込み(IN)
- ソレノイド・b 励磁(ON)

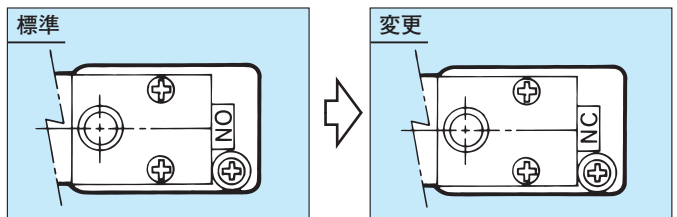
3) シリンダ作動の変更(リターン形電磁弁)

- リターン形電磁弁付の場合は、1)項の動作状態が標準となります。(工場出荷時)
- ソレノイドの働きとシリンダの作動を逆作用となるよう変更する場合は、搭載電磁弁のパイロットパッキンを裏がえして、ヘッド側取付は“NO”、ロッド側取付は“NC”マークが見えるように取付なおしてください。

[ヘッドカバー側・電磁弁付(H)]



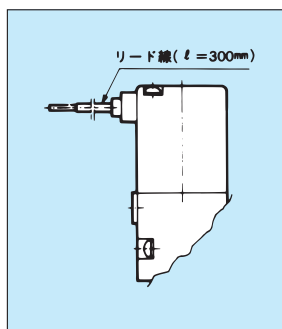
[ロッドカバー側・電磁弁付(R)]



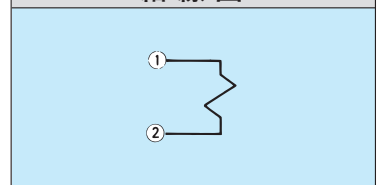
2. 配線・接続

1) 外部接続部別の配線

① リード線式(L)のとき。

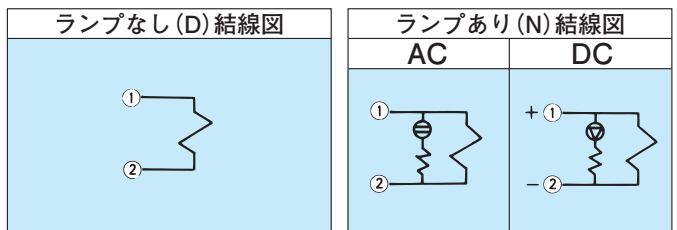


結線図



- リード線は、コイル部より約300mmの長さで引出されています。
- リード線に無理な引張力がかからないようご注意ください。

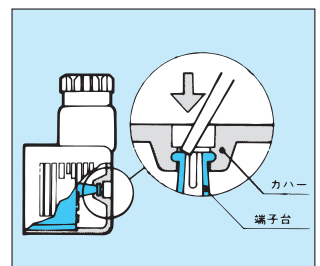
② DIN コネクタ式(D)(N)のとき。



- ケーブルは仕上り外径:φ6~8のサイズのものをご使用ください。

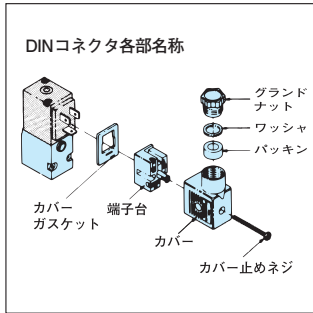
■ 配線順序

- Ⓐ カバー止めねじを外し、取外した穴から見える端子台頭部(灰色部)を小形・棒状のもの(ドライバー等)で押して、カバーから端子台を取出してください。



MP6810 / MP6820

㊦ ケーブルをグランドナット、ワッシャ、バッキン、カバーの順に通したうえでリード線の被覆を外し、先端をよって細くまとめてください。



㊧ 電線引出口の方向(カバー取付方向)を決定のうえ、カバー止めネジを締付けてください。

❗ **ご注意** 付属のOリングを紛失しないようご注意ください。

■ 電線引出口の変更

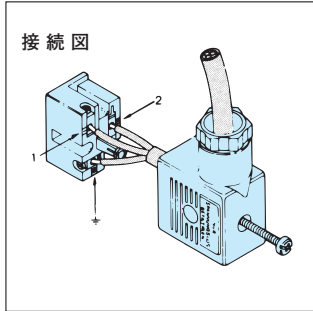
● 電線引出口は、2方向(180°)に変更することができます。

■ 防水コネクタ用オプション

● 電線引出口のグランド部をオプションとして付属いたします。ご希望の際は、次表を参考に別途ご指示ください。

グランドバッキン内径	適合ケーブルサイズ	指示記号
φ9	φ8.5～9.4	15a
φ10	φ9.5～10.4	15b
φ11	φ10.5～11.4	15c

㊨ 端子台の端子止めねじ①、②をゆるめ、リード線を十分に差し込んだ後、止めねじを締付けてください。
● アース結線が必要な場合は、端子台の ≡ マーク箇所にリード線を接続してください。

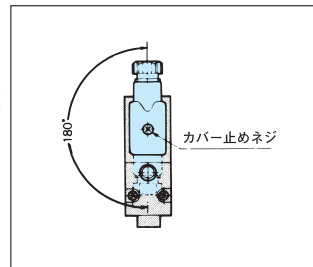


㊩ 電線引出口の方向(カバー取付方向)を決めたうえで、カバー止めネジを締付けてください。

❗ **ご注意** DC仕様の場合は、極性を間違えないよう十分にご注意ください。

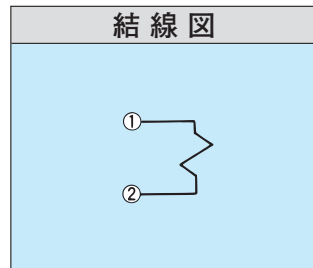
■ 電線引出口の変更

● カバー止めネジをゆるめ、カバーを引抜くことにより、電線引出口を2方向(180°)いづれかに変更することができます。



③ 防水コネクタ式(W)のとき。

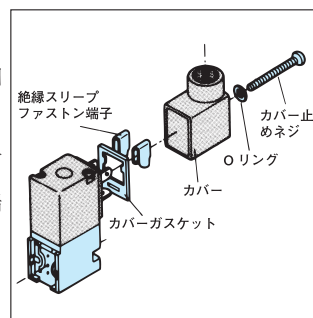
● 防水端子カバーの電線引出口のねじサイズ—PF1/2
● 本コネクタは、ファストン端子を使用していますので、リード線サイズは0.75～3.37mm²のケーブルをご使用ください。



■ 配線順序

㊦ リード線はカバーを通し、絶縁スリーブを先に通したうえで被覆を外し(約4mm)、先端をよって細くまとめてください。

㊧ リード線をファストン端子に挿入し圧着、固定のうえ、絶縁スリーブをかぶせてコイル側DIN端子に差込んでください。

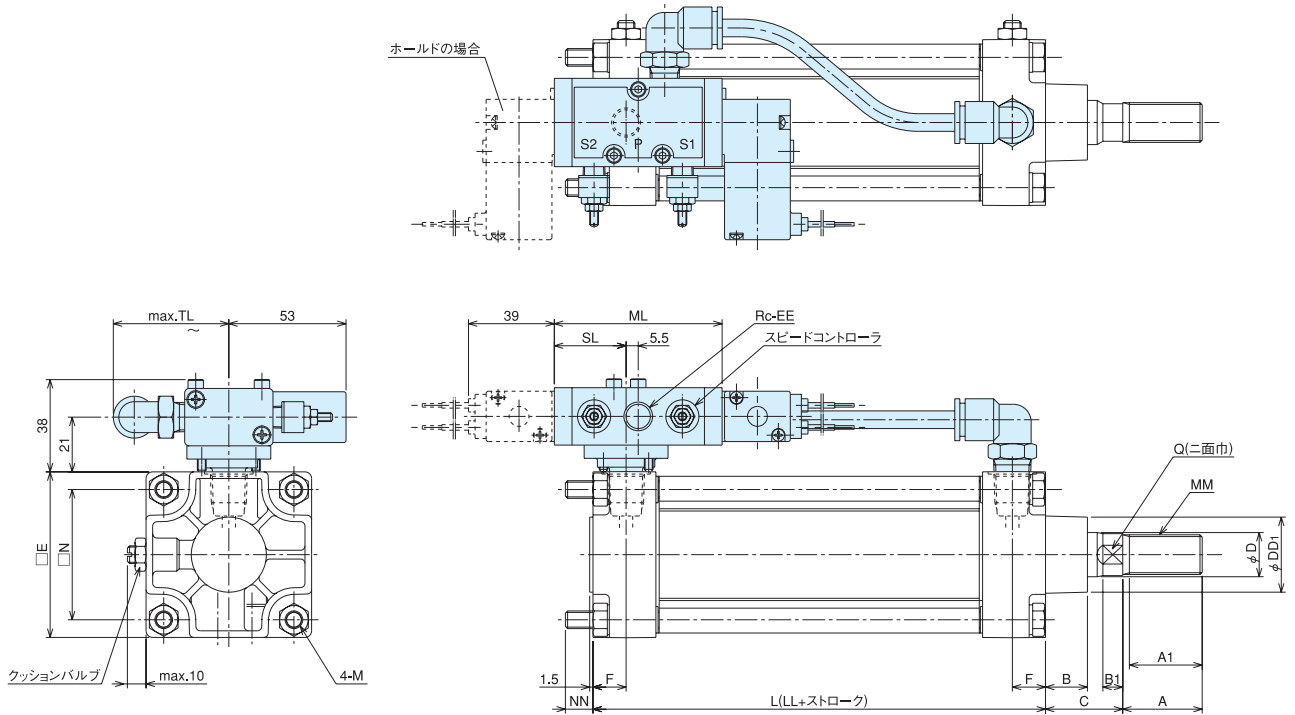


電磁弁・取付寸法図

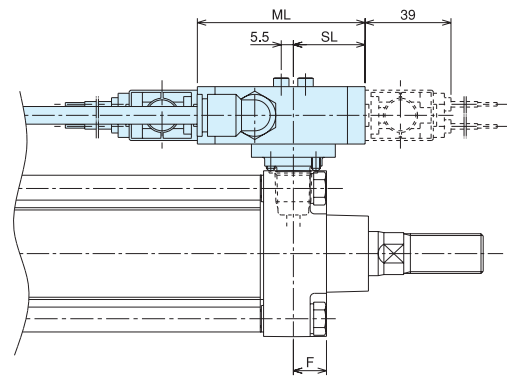
N

支持金具なし
N

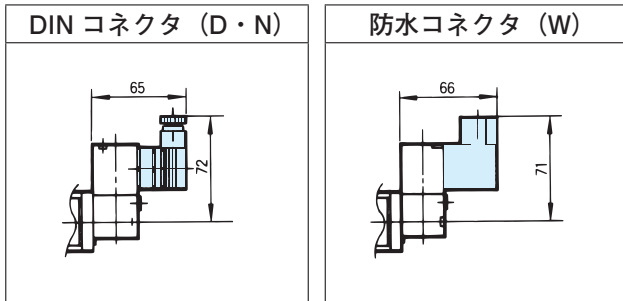
●ヘッド側取付(H)のとき



●ロッド側取付(R)のとき



●その他の結線方法 (電磁弁)



●注) 弁取付位置がヘッド側 (H) のときは、FB 形支持金具が、ロッド側 (R) のときは、FA 形支持金具は取付けられませんのでご注意ください。

単位: mm

部分記号 チューブ内径	本体部寸法													電磁弁部				最大ストローク		
	LL	C	A	A1	B	Q	B1	MM	D	DD1	E	F	N	M	NN	TL	ML		SL	EE
φ 40	86	33	28	25	21	13	7	M14×1.5	16	30	55	13	42	M6	11	55	76	32.5	Rc1/4	600
φ 50	98	35	36	33	19	17	10	M18×1.5	20	34	65	15	49	M8	13	63	76	32.5	Rc1/4	600
φ 63	98	35	36	33	19	17	10	M18×1.5	20	34	75	15	59	M8	13	63	76	32.5	Rc1/4	600
φ 80	114	47	45	42	27	24	12	M22×1.5	30	48	100	17	76	M12	19	63	96	42.5	Rc3/8	800
φ 100	114	47	54	51	27	24	12	M26×1.5	30	48	116	17	90	M12	19	63	96	42.5	Rc3/8	800

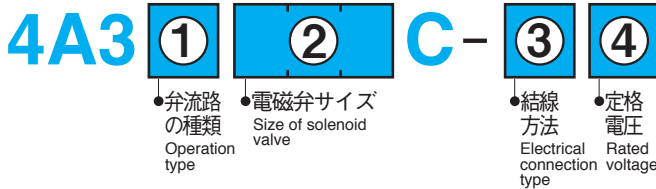
電磁弁アッセンブリ

Solenoid valve assembly

MP6810/MP6820 形シリンダに搭載の電磁弁は、どのようなタイプの空気圧シリンダにもご使用いただけます。
5ポート電磁弁をシリンダに直結することによる、配管工数と空気消費量の節減など、既設ラインにおける省エネルギーの一環としてご利用ください。

形式記号 (電磁弁部のみをご注文の場合は、下記の形式記号をご指示ください。)

Model of solenoid valve



● 本記号をご指示の場合は、シリンダ用取付金具セットを付属します。

注) 電磁弁-シリンダ間の配管チューブと接続継手は付属いたしませんので、ご注意ください。

① 弁流路の種類 Operation type

リターン Return		S
ホールド Hold		D

注) 電磁弁には、シリンダスピードのコントロール用としてエキゾストバルブを添付して出荷いたします。電磁弁に取りつけて出荷を希望の際は、別途指示願います。

Included speed control mufflers as standard equipment.

③ 結線方法 Electrical connection type

リード線 Lead wire	L	
DIN コネクタ DIN connector	ランプあり W/ indicator	N
	ランプなし W/o indicator	D
防水コネクタ Water proof	W	

② 電磁弁サイズ Size of solenoid valve

適用シリンダ・チューブ内径 Applicable cylinder	記入文字 Code
φ 40	102
φ 50・63	103
φ 80・100	204

④ 定格電圧 Rated voltage

AC100V・50/60Hz	1
AC110V・50/60Hz	2
AC200V・50/60Hz	3
AC220V・50/60Hz	4
DC24V	5
DC48V	6
DC100V	7

注) AC100V・AC200V (50/60Hz) のコイルは、60Hz に限り、それぞれ AC110V、AC220V に使用が可能です。

共通項目

MP6810 / MP6820

- 内部構造 — シリンダ部はCP6810/CP6820形（標準）と同一です。
70ページをご参照ください。
- 支持金具別・外形寸法 — 支持金具はCP6810/CP6820形（標準）と同一です。
75～77ページをご参照ください。
- 防塵カバー取付寸法 — CP6810/CP6820形（標準）と同一です。
78ページをご参照ください。
- ロッド先端金具寸法 — CP6810/CP6820形（標準）と同一です。
126～133ページをご参照ください。
- 消耗パッキン — シリンダ部はCP6810/CP6820形（標準）と同一です。
79ページをご参照ください。
●電磁弁については、別途お問合せください。
- 出力表 — CP6810/CP6820形（標準）と同一です。
カタログ「技術資料（Cat.No.2224）」をご参照ください。
- 製品質量 — 80ページのCP6810/CP6820形（標準）シリンダ本体の質量
に下記質量を加えてください。

●電磁弁アセンブリ・質量表 単位：kg

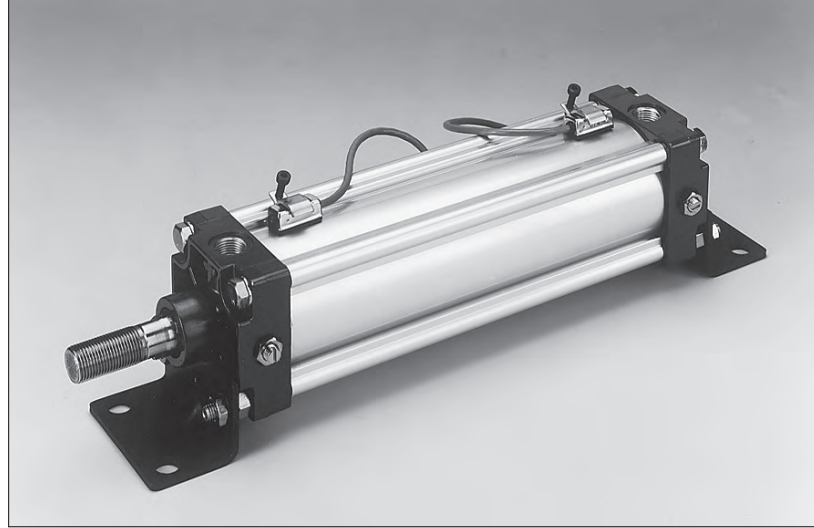
チューブ内径 弁の種類	φ 40～63	φ 80・100
リターン	0.42	0.47
ホールド	0.55	0.60

スイッチ付軽量・コンパクト形 オイルレス形 エアシリンダ

Lightweight compact oilless enclosed cylinders with reed switch

SP6810

SP6820

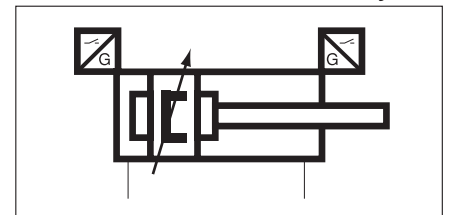


CP6810/CP6820 形 無給油シリンダに位置検出用の
リードスイッチを搭載したスイッチ付シリンダです。

Oilless enclosed cylinders based on CP6810/CP6820 with reed switch
for detecting stroke position.

JIS 記号

JIS Symbol



シリンダ仕様 Specification(Cylinder)

形式記号 Model code	軽量・コンパクト形 無給油シリンダ・スイッチ付 Lightweight compact oilless enclosed cylinders with reed switch					
	SP6810 SP6820					
作動方式 Operation type	複動形 Double acting					
給油 Lubricant	不要 (無給油タイプ) none (Oilless)					
チューブ内径 Bore size	φ 40 ~ 100					
使用圧力 Working pressure	0.2 ~ 1.0MPa					
ストローク許容差 Stroke tolerances	^{+1.0} ₀ (250mm以下) Under 250mm					
	^{+1.4} ₀ (250 ~ 1,000mm)					
ピストン速度 Piston speed	50 ~ 500mm /s					
ねじ公差 Thread tolerance	JIS (6H, 6g)					
クッション Cushion	両端エアクッション Both ends (Air cushion)					
クッション ストローク Cushion stroke	チューブ内径 Bore size	φ 40	φ 50	φ 63	φ 80	φ 100
	mm	15.5	15	15	16.5	16.5
耐圧力 Proof pressure	1.5MPa					
使用温度 Ambient temp	-5 ~ 60°C					

- 注) 1. 5℃以下でご使用の場合は、流体中の水分を除去し、凍結のないようご注意ください。
2. 上記以外の仕様でご使用になる場合は、別途ご相談ください。
3. 支持金具形式がTCの場合、タイロッドタイプとなります。
4. 給油することはできますが、給油するとグリースが排出されますので給油後は給油シリンダとして取り扱ってください。給油で耐久性が増すこととなりますが、その後の給油管理が必要となります。

- Notes 1. The air must be dried the ambient temperature may drop below 5°C to prevent problems due to freezing.
2. Consult factory for non-standard applications which are not covered by above specifications.
3. In case of TC mounting, it changes to be tie rod type.
4. Can be lubricated but the grease will be exhausted. Although durability is enhanced after the lubrication, continual lubrication will be required.

スイッチ仕様 Specification (Switch)

形式記号 Model code	SS-3A	SS-6W
検出方式 Detecting method	マグネット近接式 Magnetic proximity switches	
使用電圧範囲 Rated voltage	Max.AC125V Max.DC100V	AC5 ~ 220V DC5 ~ 125V
使用電流範囲 Rated current	AC3 ~ 18mA DC3 ~ 25mA	2 ~ 30mA
表示灯 Lamp	発光ダイオード ON 時点灯 LED light when switch is on	
絶縁抵抗 Isolation resistance	100MΩ以上	50MΩ以上
耐電圧 Withstand voltage	AC1,500V 1分間	AC1,800V 1秒間
周囲温度 Ambient temp.	-5 ~ 60°C	-5 ~ 120°C
保護構造 Protect construction	IP67	IP65相当
結線方式 Electrical connection	リード線タイプ (φ 4PVC・長さ 1m) Lead wire	ターミナル コンジットタイプ
リード線色 Color of lead wire	灰 Gray	
結線図 (内部回路) Internal circuit		

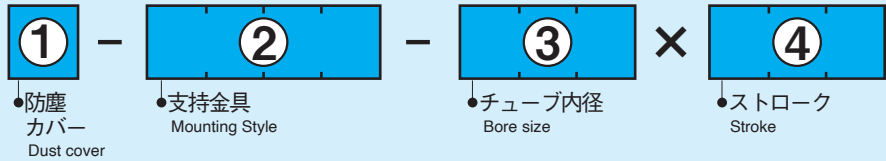
注) 上記以外の電圧でご使用の場合は、別途お問い合わせください。

形式記号 ご注文に際しては下記の形式記号でご発注ください。

Model code

SP6810

タイロッドレスタイプ
屋内仕様



① 防塵カバー Dust cover

なし Without	N
材質 Material	ネオプレン (標準) Neoprene (standard) K

注) 防塵カバー部の取り付け構造は63ページを参照ください。
Please refer to p.63 for the structure.

② 支持金具 Mounting style

支持金具なし Without	N
基本形 Standard type	軸方向フット形 Foot LB
	ロッド側フランジ形 Rod end flange FA
	ヘッド側フランジ形 Cap end flange FB
	一山クレビス形 Single clevis CA
	一山クレビス形ピン付 Single clevis /joint pin CAA
	二山クレビス形 Double clevis CB
	二山クレビス形ピン付 Double clevis /joint pin CBA
応用形 Applied type	一山クレビス形巻ブッシュ Single clevis /rolled bushing CAD
	一山クレビス形給油ブッシュ Single clevis /lubricant bushing CAB
	一山クレビス形SPブッシュ Single clevis /SP bushing CAP
	二山クレビス形巻ブッシュ Double clevis /rolled bushing CBD
	二山クレビス形キーパープレート・ピン付 Double clevis /keeper plate /joint pin CBK
	二山クレビス形キーパープレート・ピン・グリスニップル付 Double clevis /keeper plate /joint pin /grease nipple CBKG

③ チューブ内径 Bore size

40mm	40
50mm	50
63mm	63
80mm	80
100mm	100

④ ストローク Stroke (mmサイズでご指示ください。)

● 最大ストローク Max.strokes	● 最小ストローク Min.strokes
φ 40 ~ 63 600mm	● スイッチ取付面、支持形式により制限があります。
φ 80・100 800mm	詳細は、108ページをご参照ください。

ご注意

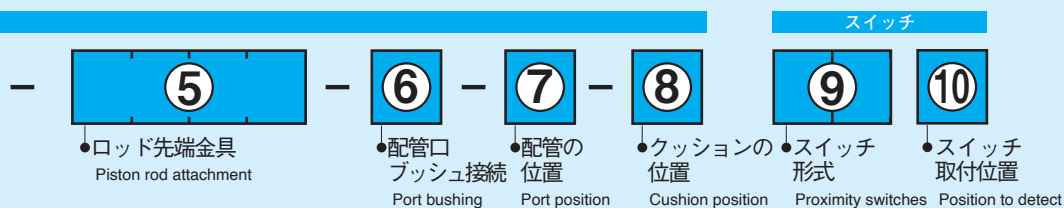
● 常時クッションストローク内を往復させるような短いストロークのシリンダをご選定の場合は、作動を安定させるためクッションパッキンなしでの作動を推奨いたします。

⑤ ロッド先端金具 Piston rod attachment

接続金具なし Without	無記入 No entry
基本形 Standard type	Y 形 Rod end clevis Y
	Y 形 (ピン付) Rod end clevis /joint pin YA
	Y 形 (ピン付) 割ピン付 Rod end clevis /joint pin /split pin YC
	I 形 Rod end eye I
	I 形 (ピン付) Rod end eye /joint pin IA
	Y 形 巻ブッシュ付 Rod end clevis /rolled bushing YD
	Y 形キーパープレート・ピン付 Rod end clevis /keeper plate /joint pin YK
	Y 形キーパープレート・ピン・グリスニップル付 Rod end clevis /keeper plate /joint pin /grease nipple YKG
	Y 形 廻り止めアングル付 Rod end clevis /detent angle YM
	Y 形キーパープレート・ピン・廻り止めアングル付 Rod end clevis /keeper plate /joint pin /detent angle YKM
	Y 形キーパープレート・ピン・アングル・グリスニップル付 Rod end clevis /keeper plate /joint pin /detent angle /grease nipple YKGM
	Y 形 S S 4 0 0 製 Rod clevis /steel YS
	I 形 巻ブッシュ付 Rod end eye /rolled bushing ID
	I 形 給油ブッシュ付 Rod end eye /lubricant bushing IB
I 形 SPブッシュ付 Rod end eye /SP bushing IP	
ロックナットのみ Only lock-nut	無記入 No entry
ロックナット 1 個 1 lock-nut L	
ロックナット 2 個 2 lock-nut L2	

注) 1. Y形、I形接続金具には、標準でロックナット (3種) を付属いたします。
2. 2個付の場合でもロッド先端ネジの標準長さは、1個付の時と同じです。
変更が必要な時はA寸法をご指示ください。

Lock-nut included as a standard for rod end fitting.
Please refer to p.127 for details.



⑥ 配管口ブッシュ接続		Port bushing
ブッシュなし Without	無記入 No entry	
ブッシュ付 With	B	

注) ブッシュは1段階下です。例えば、Rc3/8からRc1/4へ。

This bushing reduce the port size one step down. e.g. from Rc3/8 to Rc1/4.

⑨ スイッチ形式		Proximity switches
SS-3A	3A	

⑦ 配管の位置			Port position
指示図の位置 Code of the position	ロッドカバー Rod flange	ヘッドカバー Cap flange	
	1 (標準) 1 (Standard)	5 (標準) 5 (Standard)	
	2	6	
	3	7	
	4	8	

注) 配管とクッションの位置は、同一面には設置できません。

Cannot establish the plumbing and the position of the cushion in the same aspect.

⑩ スイッチ取付位置		Position to detect
両側 Both ends	B	
ヘッド側 Cap end	H	
ロッド側 Rod end	R	

⑧ クッションの位置			Cushion position
指示図の位置 Code of the position	ロッドカバー Rod flange	ヘッドカバー Cap flange	
	1	5	
	2 (標準) 2 (Standard)	6 (標準) 6 (Standard)	
	3	7	
4	8		

※⑧⑨の発注が全て標準(⑧:1・5、⑨:2・6)となる場合のみ、記入不要です。
1カ所でも変更がある場合は、全て記入してください。

In case of standard position for both ⑧ and ⑨, the code is not necessary.

注) 配管とクッションの位置は、同一面には設置できません。

Cannot establish the plumbing and the position of the cushion in the same aspect.

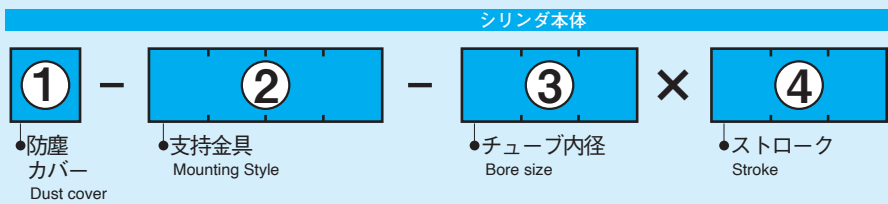
形式記号 ご注文に際しては下記の形式記号でご発注ください。

Model code

SP6820

タイロッドタイプ

屋内仕様



① 防塵カバー Dust cover

なし Without	N
材質 Material	ネオプレン (標準) Neoprene (standard)
	K

注) 防塵カバー部の取り付け構造は 63 ページを参照ください。
Please refer to p.63 for the structure.

② 支持金具 Mounting style

基本形 Standard type	トラニオン形 Trunnion	TC
応用形 Applied type	トラニオン形 SS400 製 Trunnion /steel	TCS
	トラニオン形 (メス) Trunnion /female screw /steel	TFS

③ チューブ内径 Bore size

40mm	40
50mm	50
63mm	63
80mm	80
100mm	100

④ ストローク Stroke
(mmサイズでご指示ください。)
(Please order it by a mm unit)

- 最大ストローク Max.strokes
- 最小ストローク Min.strokes

φ 40 ~ 63	600mm
φ 80 · 100	800mm

- スイッチ取付面、支持形式により制限があります。

詳細は、108 ページをご参照ください。

ご注意

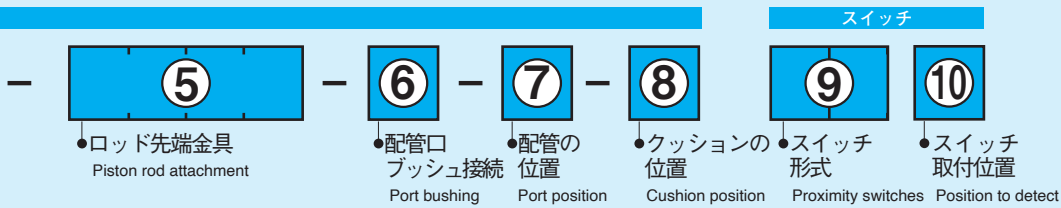
- 常時クッションストローク内を往復させるような短いストロークのシリンダをご選定の場合は、作動を安定させるためクッションパッキンなしでの作動を推奨いたします。

⑤ ロッド先端金具 Piston rod attachment

接続金具なし Without		無記入 No entry
基本形 Standard type	Y 形 Rod end clevis	Y
	Y 形 (ピン付) Rod end clevis /joint pin	YA
	Y 形 (ピン付) 割ピン付 Rod end clevis /joint pin /split pin	YC
	I 形 Rod end eye	I
	I 形 (ピン付) Rod end eye /joint pin	IA
応用形 Applied type	Y 形 巻ブッシュ付 Rod end clevis /rolled bushing	YD
	Y 形 キーパープレート・ピン付 Rod end clevis /keeper plate /joint pin	YK
	Y 形 キーパープレート・ピン・グリスニップル付 Rod end clevis /keeper plate /joint pin /grease nipple	YKG
	Y 形 廻り止めアングル付 Rod end clevis /detent angle	YM
	Y 形 キーパープレート・ピン・廻り止めアングル付 Rod end clevis /keeper plate /joint pin /detent angle	YKM
	Y 形 キーパープレート・ピン・アングル・グリスニップル付 Rod end clevis /keeper plate /joint pin /detent angle /grease nipple	YKGM
	Y 形 SS400 製 Rod clevis /steel	YS
	I 形 巻ブッシュ付 Rod end eye /rolled bushing	ID
I 形 給油ブッシュ付 Rod end eye /lubricant bushing	IB	
I 形 SP ブッシュ付 Rod end eye /SP bushing	IP	
ロックナットのみ Only lock-nut	ロックナットなし Without	無記入 No entry
	ロックナット 1 個付 W/ 1 lock-nut	L
	ロックナット 2 個付 W/ 2 lock-nut	L2

注) 1. Y 形、I 形接続金具には、標準でロックナット (3 種) を付属いたします。
2. 2 個付の場合でもロッド先端ネジの標準長さは、1 個付の時と同じです。
変更が必要な時は A 寸法をご指示ください。

Lock-nut included as a standard for rod end fitting.
Please refer to p.127 for details.



⑥ 配管口ブッシュ接続 Port bushing

ブッシュなし Without	無記入 No entry
ブッシュ付 With	B

注) ブッシュは1段階しです。例えば、Rc3/8からRc1/4へ。
This bushing reduce the port size one step down. e.g. from Rc3/8 to Rc1/4.

⑨ スイッチ形式 Proximity switches

SS-3A	3A
-------	-----------

⑦ 配管の位置 Port position

指示図の位置 Code of the position	ロッドカバー Rod flange	ヘッドカバー Cap flange
	1 (標準) 1 (Standard)	5 (標準) 5 (Standard)
	2	6
	3	7
	4	8

注) 配管とクッションの位置は、同一面には設置できません。
Cannot establish the plumbing and the position of the cushion in the same aspect.

⑩ スイッチ取付位置 Position to detect

両側 Both ends	B
ヘッド側 Cap end	H
ロッド側 Rod end	R

⑧ クッションの位置 Cushion position

指示図の位置 Code of the position	ロッドカバー Rod flange	ヘッドカバー Cap flange
	1	5
	2 (標準) 2 (Standard)	6 (標準) 6 (Standard)
	3	7
	4	8

※⑧⑨の発注が全て標準(⑧:1・5、⑨:2・6)となる場合のみ、記入不要です。
1カ所でも変更がある場合は、全て記入してください。
In case of standard position for both ⑧ and ⑨, the code is not necessary.

注) 配管とクッションの位置は、同一面には設置できません。
Cannot establish the plumbing and the position of the cushion in the same aspect.

形式記号 ご注文に際しては下記の形式記号でご発注ください。

Model code

SP6820

タイロッドタイプ

屋外仕様

①

●防塵
カバー
Dust cover

②

●支持金具
Mounting Style

③

●チューブ内径
Bore size

④

●ストローク
Stroke

シリンダ本体

① 防塵カバー Dust cover

なし Without	N
材質 Material	ネオプレン (標準) Neoprene (standard) K

注) 防塵カバー部の取り付け構造は63ページを参照ください。
Please refer to p.63 for the structure.

② 支持金具 Mounting style

支持金具なし Without	N
基本形 Standard type	軸方向フット形 Foot LB
	ロッド側フランジ形 Rod end flange FA
	ヘッド側フランジ形 Cap end flange FB
	一山クレビス形 Single clevis CA
	一山クレビス形ピン付 Single clevis /joint pin CAA
	二山クレビス形 Double clevis CB
	二山クレビス形ピン付 Double clevis /joint pin CBA
	トラニオン形 Trunnion TC
応用形 Applied type	一山クレビス形巻ブッシュ Single clevis /rolled bushing CAD
	一山クレビス形給油ブッシュ Single clevis /lubricant bushing CAB
	一山クレビス形SPブッシュ Single clevis /SP bushing CAP
	二山クレビス形巻ブッシュ Double clevis /rolled bushing CBD
	二山クレビス形キーパープレート・ピン付 Double clevis /keeper plate /joint pin CBK
	二山クレビス形キーパープレート・ピン・グリスニップル付 Double clevis /keeper plate /joint pin /grease nipple CBKG
	トラニオン形SS400製 Trunnion /steel TCS
	トラニオン形(メス) Trunnion /female screw /steel TFS

③ チューブ内径 Bore size

40mm	40
50mm	50
63mm	63
80mm	80
100mm	100

④ ストローク Stroke (mmサイズでご指示ください。)(Please order it by a mm unit)

●最大ストローク Max.strokes ●最小ストローク Min.strokes

φ 40 ~ 63	600mm
φ 80・100	800mm

●スイッチ取付面、支持形式により制限があります。

詳細は、110ページをご参照ください。

【ご注意】

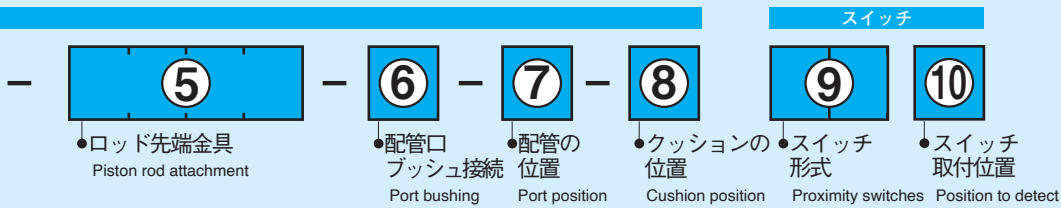
●常時クッションストローク内を往復させるような短いストロークのシリンダをご選定の場合は、作動を安定させるためクッションパッキンなしでの作動を推奨いたします。

⑤ ロッド先端金具 Piston rod attachment

接続金具なし Without	無記入 No entry
基本形 Standard type	Y形 Rod end clevis 形 Y
	Y形(ピン付) Rod end clevis /joint pin YA
	Y形(ピン付)割ピン付 Rod end clevis /joint pin /split pin YC
	I形 Rod end eye 形 I
	I形(ピン付) Rod end eye /joint pin IA
	Y形巻ブッシュ付 Rod end clevis /rolled bushing YD
	Y形キーパープレート・ピン付 Rod end clevis /keeper plate /joint pin YK
	Y形キーパープレート・ピン・グリスニップル付 Rod end clevis /keeper plate /joint pin /grease nipple YKG
	Y形廻り止めアングル付 Rod end clevis /detent angle YM
	Y形キーパープレート・ピン・廻り止めアングル付 Rod end clevis /keeper plate /joint pin /detent angle YKM
Y形キーパープレート・ピン・アングル・グリスニップル付 Rod end clevis /keeper plate /joint pin /detent angle /grease nipple YKGM	
Y形SS400製 Rod clevis /steel YS	
I形巻ブッシュ付 Rod end eye /rolled bushing ID	
I形給油ブッシュ付 Rod end eye /lubricant bushing IB	
I形SPブッシュ付 Rod end eye /SP bushing IP	
ロックナットのみ Only lock-nut	無記入 No entry
ロックナット1個 1 lock-nut L	
ロックナット2個 2 lock-nut L2	

注) 1. Y形、I形接続金具には、標準でロックナット(3種)を付属いたします。
2. 2個付の場合でもロッド先端ネジの標準長さは、1個付の時と同じです。
変更が必要な時はA寸法をご指示ください。

Lock-nut included as a standard for rod end fitting.
Please refer to p.127 for details.



6 配管口ブッシュ接続 Port bushing

ブッシュなし Without	無記入 No entry
ブッシュ付 With	B

注) ブッシュは1段階下です。例えば、Rc3/8からRc1/4へ。
This bushing reduce the port size one step down. e.g. from Rc3/8 to Rc1/4.

9 スイッチ形式 Proximity switches

SS-6W	6W
-------	-----------

7 配管の位置 Port position

指示図の位置 Code of the position	ロッドカバー Rod flange	ヘッドカバー Cap flange
	1 (標準) 1 (Standard)	5 (標準) 5 (Standard)
	2	6
	3	7
	4	8

注) 配管とクッションの位置は、同一面には設置できません。
Cannot establish the plumbing and the position of the cushion in the same aspect.

10 スイッチ取付位置 Position to detect

両側 Both ends	B
ヘッド側 Cap end	H
ロッド側 Rod end	R

8 クッションの位置 Cushion position

指示図の位置 Code of the position	ロッドカバー Rod flange	ヘッドカバー Cap flange
	1	5
	2 (標準) 2 (Standard)	6 (標準) 6 (Standard)
	3	7
	4	8

※**6**・**9**の発注が全て標準(**8**:1・5、**9**:2・6)となる場合のみ、記入不要です。
1カ所でも変更がある場合は、全て記入してください。
In case of standard position for both **8** and **9**, the code is not necessary.

注) 配管とクッションの位置は、同一面には設置できません。
Cannot establish the plumbing and the position of the cushion in the same aspect.

共通項目

SP6810 / SP6820

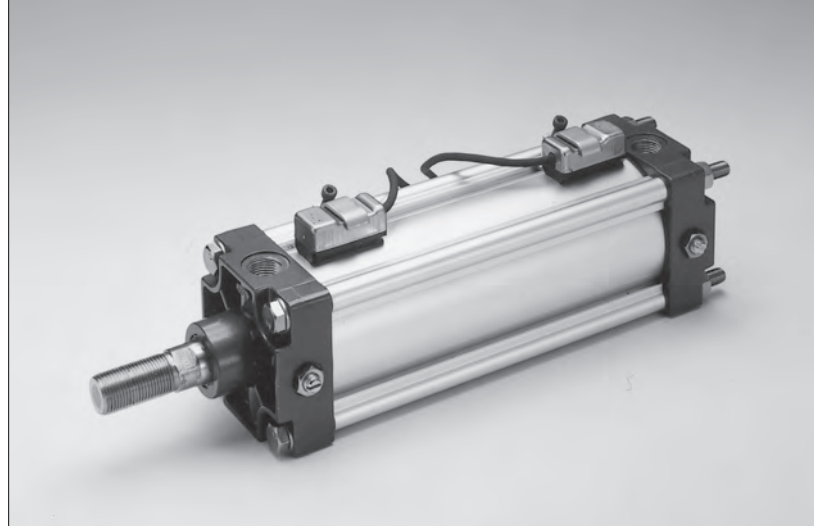
- リードスイッチ ————— リードスイッチ部は、106～111 ページをご参照ください。

耐熱スイッチ付軽量・コンパクト形・耐熱 オイルレス形 エアシリンダ

Lightweight compact heat-resistant
cylinders with heat-resistant reed switch

SP6810H

SP6820H

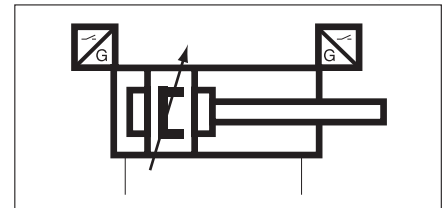


CP6810H/CP6820H 形耐熱シリンダに位置検出用の
耐熱リードスイッチを搭載したスイッチ付シリンダです。

Cylinders based on CP6810H/CP6820H with heat-resistant reed
switch for detecting stroke position.

JIS 記号

JIS Symbol



シリンダ仕様 Specification (Cylinder)

形式記号 Model code	軽量・コンパクト形 耐熱シリンダ・耐熱スイッチ付 Lightweight compact heat-resistant cylinders with heat-resistant reed switch					
	SP6810H SP6820H					
作動方式 Operation type	複動形 Double acting					
給油 Lubricant	要 (JIS K 2213 添加タービン油、 ISO VG32, 46 相当油をご使用ください。) Lubricant					
チューブ内径 Bore size	φ 40 ~ 100					
使用圧力 Working pressure	0.2 ~ 1.0MPa					
ストローク許容差 Stroke tolerances	+1.0 (250mm以下) 0 Under 250mm					
	+1.4 (250 ~ 1,000mm) 0					
ピストン速度 Piston speed	50 ~ 500mm /s					
ねじ公差 Thread tolerance	JIS (6H, 6g)					
クッション Cushion	両端エアクッション Both ends (Air cushion)					
クッション ストローク Cushion stroke	チューブ内径 Bore size	φ 40	φ 50	φ 63	φ 80	φ 100
	mm	15.5	15	15	16.5	16.5
耐圧力 Proof pressure	1.5MPa					
使用温度 Ambient temp	5 ~ 120°C					

スイッチ仕様 Specification (Switch)

形式記号 Model code	SS-5A	SS-6W
検出方式 Detecting method	マグネット近接式 Magnetic proximity switches	
使用電圧範囲 Rated voltage	AC5 ~ 220V DC5 ~ 115V	AC5 ~ 220V DC5 ~ 125V
使用電流範囲 Rated current	AC5 ~ 15mA DC5 ~ 20mA	2 ~ 30mA
表示灯 Lamp	—	発光ダイオード ON 時点灯
絶縁抵抗 Isolation resistance	100M Ω 以上	50M Ω 以上
耐電圧 Withstand voltage	AC1,500V 1 分間	AC1,800V 1 秒間
周囲温度 Ambient temp.	0 ~ 100°C	- 5 ~ 120°C
保護構造 Protect construction	IP65	IP65 相当
結線方式 Electrical connection	リード線タイプ (φ 4 耐熱 PVC・長さ 3m) Lead wire	ターミナルコンジット タイプ
リード線色 Color of lead wire	黒 Black	
結線図 (内部回路) Internal circuit		

上記以外の電圧でご使用の場合は、別途お問い合わせください。

- 注) 1. 上記以外の仕様でご使用になる場合は、別途ご相談ください。
2. 100°C を超える雰囲気での使用の場合には、年一回のパッキン交換を推奨します。
3. 支持金具形式が TC の場合、タイロッドタイプとなります。
- Notes 1. Consult factory for non-standard applications which are not covered by above specifications.
2. If using this cylinder under atmosphere at over 100°C, it is recommended to replace the packing with a new one annually.
3. In case of TC mounting, it changes to be tie rod type.

形式記号 ご注文に際しては下記の形式記号でご発注ください。

Model code

SP6810H

タイロッドレスタイプ

屋内仕様

①

●防塵
カバー
Dust cover

②

●支持金具
Mounting Style

シリンダ本体

③

●チューブ内径
Bore size

④

●ストローク
Stroke

① 防塵カバー Dust cover

なし Without	N
材質 Material	ネオプレン (標準) Neoprene (standard)
	K

注) 防塵カバー部の取り付け構造は63ページを参照ください。

Please refer to p.63 for the structure.

④ ストローク Stroke (mmサイズでご指示ください。)
(Please order it by a mm unit)

●最大ストローク Max.strokes ●最小ストローク Min.strokes

φ 40 ~ 63	600mm
φ 80・100	800mm

●スイッチ取付面、支持形式により制限があります。

詳細は、109ページをご参照ください。

ご注意

●常時クッションストローク内を往復させるような短いストロークのシリンダをご選定の場合は、作動を安定させるためクッションパッキンなしでの作動を推奨いたします。

② 支持金具 Mounting style

支持金具なし Without	N	
基本形 Standard type	軸方向フット形 Foot	LB
	ロッド側フランジ形 Rod end flange	FA
	ヘッド側フランジ形 Cap end flange	FB
	一山クレビス形 Single clevis	CA
	一山クレビス形ピン付 Single clevis /joint pin	CAA
	二山クレビス形 Double clevis	CB
	二山クレビス形ピン付 Double clevis /joint pin	CBA
応用形 Applied type	一山クレビス形巻ブッシュ Single clevis /rolled bushing	CAD
	一山クレビス形給油ブッシュ Single clevis /lubricant bushing	CAB
	一山クレビス形SPブッシュ Single clevis /SP bushing	CAP
	二山クレビス形巻ブッシュ Double clevis /rolled bushing	CBD
	二山クレビス形キーパープレート・ピン付 Double clevis /keeper plate /joint pin	CBK
	二山クレビス形キーパープレート・ピン・グリスニップル付 Double clevis /keeper plate /joint pin /grease nipple	CBKG

⑤ ロッド先端金具 Piston rod attachment

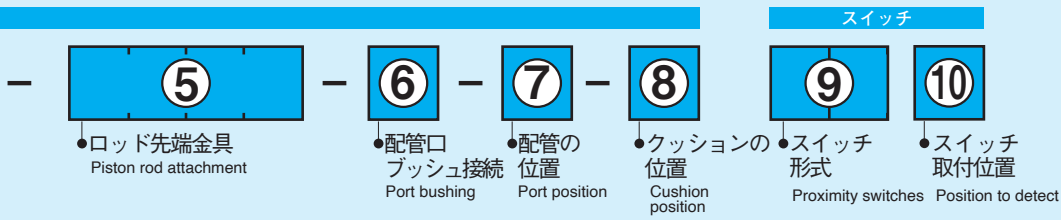
接続金具なし Without	無記入 No entry	
基本形 Standard type	Y形 Rod end clevis	Y
	Y形 (ピン付) Rod end clevis /joint pin	YA
	Y形 (ピン付) 割ピン付 Rod end clevis /joint pin /split pin	YC
	I形 Rod end eye	I
	I形 (ピン付) Rod end eye /joint pin	IA
	Y形巻ブッシュ付 Rod end clevis /rolled bushing	YD
	Y形キーパープレート・ピン付 Rod end clevis /keeper plate /joint pin	YK
	Y形キーパープレート・ピン・グリスニップル付 Rod end clevis /keeper plate /joint pin /grease nipple	YKG
	Y形廻り止めアングル付 Rod end clevis /detent angle	YM
	Y形キーパープレート・ピン・廻り止めアングル付 Rod end clevis /keeper plate /joint pin /detent angle	YKM
	Y形キーパープレート・ピン・アングル・グリスニップル付 Rod end clevis /keeper plate /joint pin /detent angle /grease nipple	YKGM
	Y形 S S 4 0 0 製 Rod clevis /steel	YS
ロックナットのみ Only lock-nut	I形巻ブッシュ付 Rod end eye /rolled bushing	ID
	I形給油ブッシュ付 Rod end eye /lubricant bushing	IB
	I形SPブッシュ付 Rod end eye /SP bushing	IP
	ロックナットなし Without	無記入 No entry
	ロックナット1個 1 lock-nut	L
	ロックナット2個 2 lock-nut	L2

③ チューブ内径 Bore size

40mm	40
50mm	50
63mm	63
80mm	80
100mm	100

注) 1. Y形、I形接続金具には、標準でロックナット (3種) を付属いたします。
2. 2個付の場合でもロッド先端ネジの標準長さは、1個付の時と同じです。
変更が必要な時はA寸法をご指示ください。

Lock-nut included as a standard for rod end fitting.
Please refer to p.127 for details.



6 配管口ブッシュ接続 Port bushing

ブッシュなし Without	無記入 No entry
ブッシュ付 With	B

注) ブッシュは1段階しです。例えば、Rc3/8からRc1/4へ。

This bushing reduce the port size one step down. e.g. from Rc3/8 to Rc1/4.

9 スイッチ形式 Proximity switches

SS-5A	5A
-------	-----------

7 配管の位置 Port position

指示図の位置 Code of the position	ロッドカバー Rod flange	ヘッドカバー Cap flange
	1 (標準) 1 (Standard)	5 (標準) 5 (Standard)
	2	6
	3	7
	4	8

注) 配管とクッションの位置は、同一面には設置できません。

Cannot establish the plumbing and the position of the cushion in the same aspect.

10 スイッチ取付位置 Position to detect

両側 Both ends	B
ヘッド側 Cap end	H
ロッド側 Rod end	R

8 クッションの位置 Cushion position

指示図の位置 Code of the position	ロッドカバー Rod flange	ヘッドカバー Cap flange
	1	5
	2 (標準) 2 (Standard)	6 (標準) 6 (Standard)
	3	7
4	8	

※**6**・**7**の発注が全て標準(**8**:1・5、**9**:2・6)となる場合のみ、記入不要です。
1カ所でも変更がある場合は、全て記入してください。

In case of standard position for both **8** and **9**, the code is not necessary.

注) 配管とクッションの位置は、同一面には設置できません。

Cannot establish the plumbing and the position of the cushion in the same aspect.

形式記号 ご注文に際しては下記の形式記号でご発注ください。

Model code

SP6820H

タイロッドタイプ

屋内仕様

①

●防塵
カバー
Dust cover

②

●支持金具
Mounting Style

③

●チューブ内径
Bore size

④

●ストローク
Stroke

シリンダ本体

① 防塵カバー Dust cover

なし Without	N
材質 Material	ネオプレン (標準) Neoprene (standard)
	K

注) 防塵カバー部の取り付け構造は 63 ページを参照ください。

Please refer to p.63 for the structure.

② 支持金具 Mounting style

基本形 Standard type	トラニオン形 Trunnion	TC
応用形 Applied type	トラニオン形 SS400 製 Trunnion /steel	TCS
	トラニオン形 (メス) Trunnion /female screw /steel	TFS

③ チューブ内径 Bore size

40mm	40
50mm	50
63mm	63
80mm	80
100mm	100

④ ストローク Stroke
(mmサイズでご指示ください。)
(Please order it by a mm unit)

●最大ストローク Max.strokes	●最小ストローク Min.strokes
φ 40 ~ 63 600mm	●スイッチ取付面、支持形式により制限があります。
φ 80・100 800mm	

詳細は、110 ページをご参照ください。

ご注意

●常時クッションストローク内を往復させるような短いストロークのシリンダをご選定の場合は、作動を安定させるためクッションパッキンなしでの作動を推奨いたします。

⑤ ロッド先端金具 Piston rod attachment

接続金具なし Without		無記入 No entry
基本形 Standard type	Y 形 Rod end clevis	Y
	Y 形 (ピン付) Rod end clevis /joint pin	YA
	Y 形 (ピン付) 割ピン付 Rod end clevis /joint pin /split pin	YC
	I 形 Rod end eye	I
	I 形 (ピン付) Rod end eye /joint pin	IA
応用形 Applied type	Y 形 巻ブッシュ付 Rod end clevis /rolled bushing	YD
	Y 形 キーパープレート・ピン付 Rod end clevis /keeper plate /joint pin	YK
	Y 形 キーパープレート・ピン・グリスニップル付 Rod end clevis /keeper plate /joint pin /grease nipple	YKG
	Y 形 廻り止めアングル付 Rod end clevis /detent angle	YM
	Y 形 キーパープレート・ピン・廻り止めアングル付 Rod end clevis /keeper plate /joint pin /detent angle	YKM
	Y 形 キーパープレート・ピン・アングル・グリスニップル付 Rod end clevis /keeper plate /joint pin /detent angle /grease nipple	YKGM
	Y 形 SS400 製 Rod clevis /steel	YS
	I 形 巻ブッシュ付 Rod end eye /rolled bushing	ID
	I 形 給油ブッシュ付 Rod end eye /lubricant bushing	IB
I 形 SP ブッシュ付 Rod end eye /SP bushing	IP	
ロックナットのみ Only lock-nut	ロックナットなし Without	無記入 No entry
	ロックナット 1 個付 W/ 1 lock-nut	L
	ロックナット 2 個付 W/ 2 lock-nut	L2

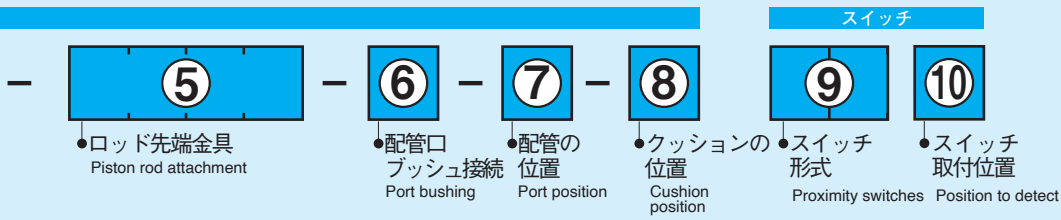
注) 1. Y形、I形接続金具には、標準でロックナット (3種) を付属いたします。

2. 2個付の場合でもロッド先端ネジの標準長さは、1個付の時と同じです。

変更が必要な時は A 寸法をご指示ください。

Lock-nut included as a standard for rod end fitting.

Please refer to p.127 for details.



⑥ 配管口ブッシュ接続 Port bushing

ブッシュなし Without	無記入 No entry
ブッシュ付 With	B

注) ブッシュは1段階しです。例えば、Rc3/8からRc1/4へ。
This bushing reduce the port size one step down. e.g. from Rc3/8 to Rc1/4.

⑨ スイッチ形式 Proximity switches

SS-5A	5A
-------	-----------

⑦ 配管の位置 Port position

指示図の位置 Code of the position	ロッドカバー Rod flange	ヘッドカバー Cap flange
	1 (標準) 1 (Standard)	5 (標準) 5 (Standard)
	2	6
	3	7
	4	8

注) 配管とクッションの位置は、同一面には設置できません。
Cannot establish the plumbing and the position of the cushion in the same aspect.

⑩ スイッチ取付位置 Position to detect

両側 Both ends	B
ヘッド側 Cap end	H
ロッド側 Rod end	R

⑧ クッションの位置 Cushion position

指示図の位置 Code of the position	ロッドカバー Rod flange	ヘッドカバー Cap flange
	1	5
	2 (標準) 2 (Standard)	6 (標準) 6 (Standard)
	3	7
	4	8

※⑧⑨の発注が全て標準(⑧:1・5、⑨:2・6)となる場合のみ、記入不要です。
1カ所でも変更がある場合は、全て記入してください。
In case of standard position for both ⑧ and ⑨, the code is not necessary.

注) 配管とクッションの位置は、同一面には設置できません。
Cannot establish the plumbing and the position of the cushion in the same aspect.

形式記号 ご注文に際しては下記の形式記号でご発注ください。

Model code

SP6820H

タイロッドタイプ

屋外仕様

①

●防塵
カバー
Dust cover

②

●支持金具
Mounting Style

③

●チューブ内径
Bore size

④

●ストローク
Stroke

シリンダ本体

① 防塵カバー Dust cover

なし Without	N
材質 Material	ネオプレン (標準) Neoprene (standard) K

注) 防塵カバー部の取り付け構造は63ページを参照ください。

Please refer to p.63 for the structure.

② 支持金具 Mounting style

支持金具なし Without		N
基本形 Standard type	軸方向フート形 Foot	LB
	ロッド側フランジ形 Rod end flange	FA
	ヘッド側フランジ形 Cap end flange	FB
	一山クレビス形 Single clevis	CA
	一山クレビス形ピン付 Single clevis /joint pin	CAA
	二山クレビス形 Double clevis	CB
	二山クレビス形ピン付 Double clevis /joint pin	CBA
	トラニオン形 Trunnion	TC
応用形 Applied type	一山クレビス形巻ブッシュ Single clevis /rolled bushing	CAD
	一山クレビス形給油ブッシュ Single clevis /lubricant bushing	CAB
	一山クレビス形SPブッシュ Single clevis /SP bushing	CAP
	二山クレビス形巻ブッシュ Double clevis /rolled bushing	CBD
	二山クレビス形キーパープレート・ピン付 Double clevis /keeper plate /joint pin	CBK
	二山クレビス形キーパープレート・ピン・グリスニップル付 Double clevis /keeper plate /joint pin /grease nipple	CBKG
	トラニオン形SS400製 Trunnion /steel	TCS
	トラニオン形(メス) Trunnion /female screw /steel	TFS

注) 一部製作できないものがあります。製作の可否については121ページを参照ください。

Please refer to p.121 for details.

③ チューブ内径 Bore size

40mm	40
50mm	50
63mm	63
80mm	80
100mm	100

④ ストローク Stroke
(mmサイズでご指示ください。)(Please order it by a mm unit)

●最大ストローク Max.strokes ●最小ストローク Min.strokes

φ 40 ~ 63	600mm
φ 80・100	800mm

●スイッチ取付面、支持形式により制限があります。

詳細は、110ページをご参照ください。

【ご注意】

●常時クッションストローク内を往復させるような短いストロークのシリンダをご選定の場合は、作動を安定させるためクッションパッキンなしでの作動を推奨いたします。

⑤ ロッド先端金具 Piston rod attachment

接続金具なし Without		無記入 No entry
基本形 Standard type	Y 形 Rod end clevis	Y
	Y 形 (ピン付) Rod end clevis /joint pin	YA
	Y 形 (ピン付) 割ピン付 Rod end clevis /joint pin /split pin	YC
	I 形 Rod end eye	I
	I 形 (ピン付) Rod end eye /joint pin	IA
	Y 形巻ブッシュ付 Rod end clevis /rolled bushing	YD
	Y 形キーパープレート・ピン付 Rod end clevis /keeper plate /joint pin	YK
	Y 形キーパープレート・ピン・グリスニップル付 Rod end clevis /keeper plate /joint pin /grease nipple	YKG
	Y 形廻り止めアングル付 Rod end clevis /detent angle	YM
	Y 形キーパープレート・ピン・廻り止めアングル付 Rod end clevis /keeper plate /joint pin /detent angle	YKM
Y 形キーパープレート・ピン・アングル・グリスニップル付 Rod end clevis /keeper plate /joint pin /detent angle /grease nipple	YKGM	
Y 形 S S 4 0 0 製 Rod clevis /steel	YS	
I 形巻ブッシュ付 Rod end eye /rolled bushing	ID	
I 形給油ブッシュ付 Rod end eye /lubricant bushing	IB	
I 形SPブッシュ付 Rod end eye /SP bushing	IP	
ロックナットのみ Only lock-nut	ロックナットなし Without	無記入 No entry
	ロックナット1個 1 lock-nut	L
	ロックナット2個 2 lock-nut	L2

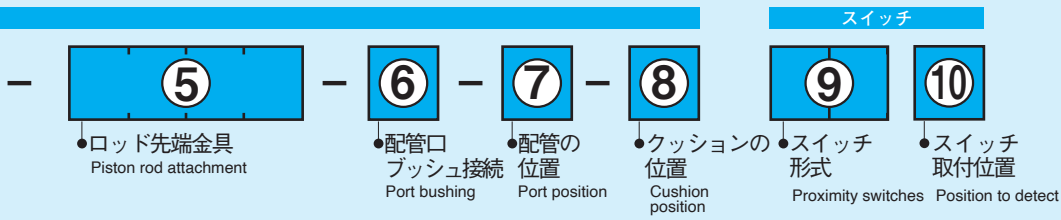
注) 1. Y形、I形接続金具には、標準でロックナット(3種)を付属いたします。

2. 2個付の場合でもロッド先端ネジの標準長さは、1個付の時と同じです。

変更が必要な時はA寸法をご指示ください。

Lock-nut included as a standard for rod end fitting.

Please refer to p.127 for details.



6 配管口ブッシュ接続 Port bushing

ブッシュなし Without	無記入 No entry
ブッシュ付 With	B

注) ブッシュは1段階しです。例えば、Rc3/8からRc1/4へ。
This bushing reduce the port size one step down. e.g. from Rc3/8 to Rc1/4.

9 スイッチ形式 Proximity switches

SS-6W	6W
-------	-----------

7 配管の位置 Port position

指示図の位置 Code of the position	ロッドカバー Rod flange	ヘッドカバー Cap flange
	1 (標準) 1 (Standard)	5 (標準) 5 (Standard)
	2	6
	3	7
	4	8

注) 配管とクッションの位置は、同一面には設置できません。
Cannot establish the plumbing and the position of the cushion in the same aspect.

10 スイッチ取付位置 Position to detect

両側 Both ends	B
ヘッド側 Cap end	H
ロッド側 Rod end	R

8 クッションの位置 Cushion position

指示図の位置 Code of the position	ロッドカバー Rod flange	ヘッドカバー Cap flange
	1	5
	2 (標準) 2 (Standard)	6 (標準) 6 (Standard)
	3	7
	4	8

※**6**・**9**の発注が全て標準(**8**:1・5、**9**:2・6)となる場合のみ、記入不要です。
1カ所でも変更がある場合は、全て記入してください。
In case of standard position for both **8** and **9**, the code is not necessary.

注) 配管とクッションの位置は、同一面には設置できません。
Cannot establish the plumbing and the position of the cushion in the same aspect.

リードスイッチの取扱方法と使用上の注意事項

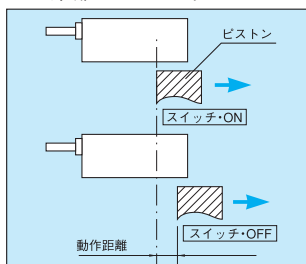
警告

- ① スイッチは、仕様に表示された範囲を超えて使用しないでください。
- ② リードスイッチは、爆発性雰囲気（ガス、粉塵）では使用できません。
- ③ リードスイッチは、電動機やトランスなどが影響を及ぼす強い磁界が発生する場所では使用できません。
- ④ サージ電圧が発生する誘導負荷（リレーや電磁弁等）との接続や、長い配線でのリードスイッチの使用はしないでください。これらの使用条件が想定される場合には、保護回路を設けてください。
- ⑤ 高い信頼性が必要なインターロック信号にリードスイッチを使用する場合は故障に備えて機械式的保護機能を設けるかリードスイッチ以外の機械式のスイッチ、及びセンサ等を併用する二重インターロック方式を採用ください。
- ⑥ 直流用スイッチは、極性に注意ください。間違えると表示ランプが点灯しません。
- ⑦ 鉄粉など、透磁性粉塵のある場所では作動しなくなることがあります。粉塵の堆積には注意し、溶接スパッタによる配線の焼損には保護カバーを設置ください。
- ⑧ スイッチ取付部のゆるみによるシリンダの誤作動は、重大な危険源になりますので正しく取付け、使用中もスイッチ取付部にゆるみが発生していないか確認し、増し締めを行ってください。

1. 検出領域

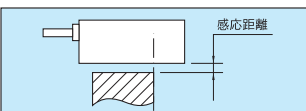
1) 動作距離

- ピストンが移動してスイッチがONとなり、さらに同一方向に移動し、スイッチがOFFとなるまでの距離をいいます。



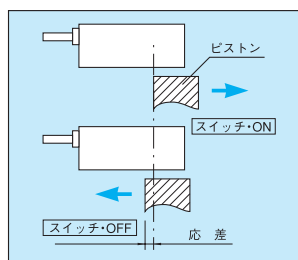
2) 感応距離

- スイッチがピストンを検知する垂直方向の距離を示します。



3) 応差

- ピストンが移動してスイッチがONとなった位置から逆方向にピストンが移動し、OFFとなるまでの距離をいいます。この間にピストンが停止するとスイッチの動作は不安定となり、かつ外乱の影響を受けやすくなりますのでスイッチ取付の際は十分にご注意ください。



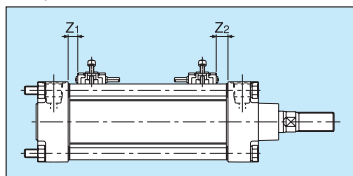
2. スイッチ取付上の注意事項

- 原則として、屋内でご使用ください。とくに直射日光や風雨を直接受ける場所での使用はお避けください。
- 磁気が多量に発注している場所では、誤作動の恐れがあります。使用環境には十分ご注意ください。
- スイッチには、過大なサージを加えないでください。また、スイッチ配線はできる限り短く、かつ大形電動機などの動力配線から離して設置してください。

1) 取付位置

① ストローク・エンド取付のとき。

スイッチをベストポジションで感応させるため、ロッド側、ヘッド側ともにZ1又はZ2寸法の部位に取付けてください。また、3mm程度のオーバーラベル量をもたせたいのでスイッチを固定してください。



■Z1, Z2寸法はD-29, 30ページの外形寸法図をご参照ください。

② ストローク・中間取付のとき。

- まず、ピストンを中間停止位置で固定させておき、シリンダの軸上前後からそれぞれスイッチを近づけてください。前から近づけてスイッチがONとなった位置、後から近づけてONとなった位置の中間にスイッチを取付けてください。
- ピストンの移動方向は、往復のいずれか一方で使用してください。往と復とは、動作位置および応差が多少異なります。※スイッチ・中間取付けの場合は、シリンダのピストン速度が速すぎないようにご注意ください。

2) スイッチ取付位置

① 専用ブラケットによる取付のとき。

- シリンダチューブのブラケット取付溝の位置に合せ、90°の回転方向、4ヶ所にスイッチ取付が可能です。

■ 取付順序

- ブラケットをシリンダチューブの取付溝にはめ込んでください。



- スイッチを取付位置に置き、スイッチの取付部にブラケットを移動させてください。

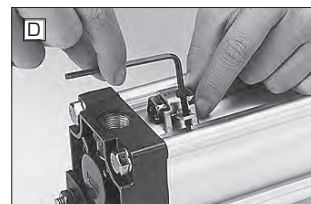


- スイッチとブラケットを手で押さえながら、セットボルトを指で締付けてください。

- Cの状態のまま、スイッチを金具と共に前後にスライドさせて最適な取付位置を設定します。



- スイッチの固定は六角レンチを使用してセットボルトを締付けてください。

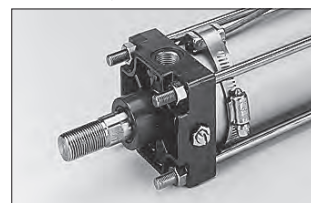


- 締付トルクは、0.8 N・m以下とってください。

② バンド方式取付けのとき。

(シリンダ本体がタイロッド方式〈SP6820・MS6820〉の場合は、スイッチの取付はバンド方式になります。)

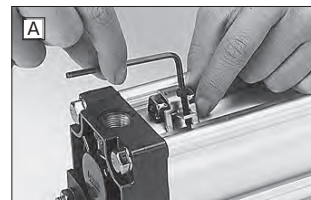
- バンドにてスイッチを取付ける場合は、シリンダチューブの円周方向に任意の位置にスイッチの取付けが可能です。



3) スイッチ取付位置(スイッチの移動)

■ 取付順序

- 金具のセットボルトをレンチで緩めてください。※シリンダチューブのブラケット取付溝を手動でスライドできる状態にします。



- スイッチと金具を一緒に所定の位置に移動させてください。



- ※取付位置を円周方向に変更する場合は、スイッチをブラケットの下から完全に移動させた後、ブラケットをブラケット取付溝から取り外してください。

- 調整後のスイッチ固定は2) スイッチ取付方法に従って行ってください。

3. 配線上の注意事項

1) 外部接続部別の配線

① SS-3A、SS-5A の場合

- SS-3A のリード線は、耐油電線：φ4 PVC (0.3mm² 2芯) を使用しています。長さは1mを標準とします。
SS-5A のリード線は、耐熱・耐油 PVC: φ4 (0.2mm² 2芯) を使用しています。長さは3mを標準とします。
- リード線引出部に屈曲や張力が加わらないよう、リード線に余裕を持たせかつ、適当な間隔でクランプしてから配線してください。

② SS-6W の場合

- 防水性を確保する為に、電線引出し方向の組み替えは出来ません。変更が必要な場合は別途ご相談願います。
- グランドナット類を附属していません。
防水性を確保する為に JIS F8801 規格に準じた締付グラウンド座金 (1個) およびガスケットを使用してください。
- ターミナルには JIS C2805 R1.25-3 (端子溝巾: 6.5mm 締付小ねじ M3) 相当品の圧着端子を用いてください。
- カバー固定用ボルトは防水性を確保する為、1.0N-m で締め付けてください。

2) 負荷接続

① 結線図

形式	結線図
SS-3A	
SS-5A	
SS-6W	

注) 誘導負荷を使用する場合は、上記の---の保護回路の使用を推奨致します。保護回路を使用されない場合は、リードスイッチの接点寿命が短くなります。

- SSタイプ-リードスイッチは、定格容量を超える負荷には使用できません。とくに、電磁弁等を直接駆動する場合は十分ご注意ください。(寿命の低下と共に、スイッチ自体を破損する恐れがあります。)
- 誘導性負荷や高容量負荷を接続する場合は①の保護回路を設けると共に、ミニチュアリレーを介して接点変換を行ってください。

■ 推奨ミニチュアリレー機種別

和泉電機	RM 型	パナソニック電工	HC 型
オムロン	MY 型	三菱電機	RD 型
富士電機	HH5 型	■ 以上相当品	

- スイッチを動作状態のまま、負荷を絶対に短絡させないでください (誤配線、試運転点検)。また瞬時であっても、短絡電流が流れたスイッチは新品と交換してください。

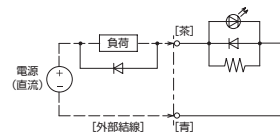
4. その他

1) 表示灯

- SS-5A 以外のリードスイッチはスイッチ作動時に発光ダイオードが点灯します。(低電流動作では点灯しない場合がありますのでご注意ください。)

2) 振動・衝撃

- スイッチには原則として、多大な振動、衝撃を与えないでください。

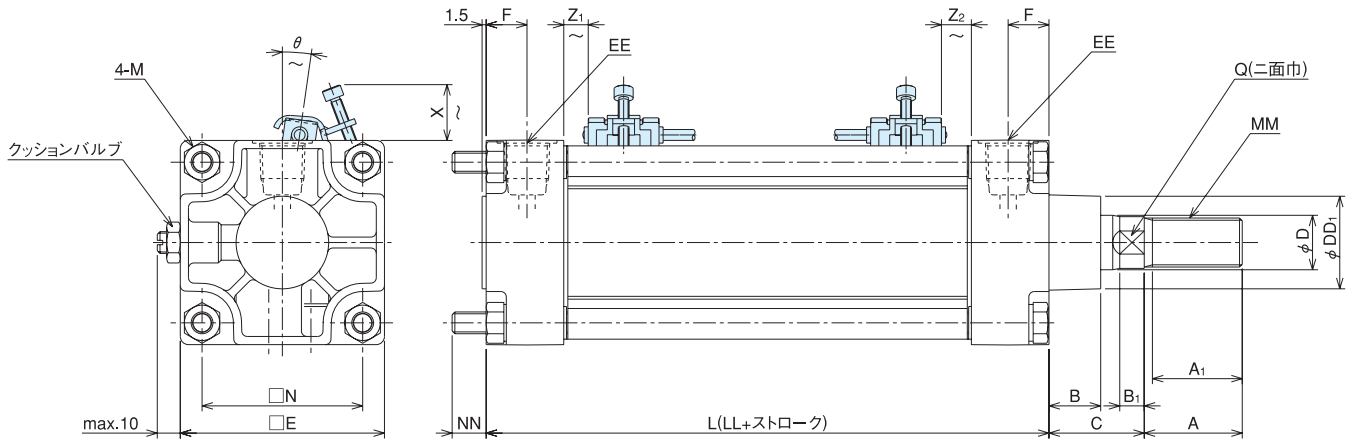


スイッチ・取付寸法図

N

支持金具なし
N

リードスイッチ形式：SS-3Aの場合



単位：mm

部分 記号 チューブ内径	本体部寸法														スイッチ取付部				最大 スト ック		
	LL	C	A	A1	B	Q	B1	MM	D	DD1	EE	E	F	N	M	NN	X	Z1		Z2	θ
φ 40	86	33	28	25	21	13	7	M14×1.5	16	30	Rc1/4	55	13	42	M6	11	20	6	8	-2°	600
φ 50	98	35	36	33	19	17	10	M18×1.5	20	34	Rc3/8	65	15	49	M8	13	20	9	11	-2°	600
φ 63	98	35	36	33	19	17	10	M18×1.5	20	34	Rc3/8	75	15	59	M8	13	20	9	11	8°	600
φ 80	114	47	45	42	27	24	12	M22×1.5	30	48	Rc1/2	100	17	76	M12	19	18	14	16	14°	800
φ 100	114	47	54	51	27	24	12	M26×1.5	30	48	Rc1/2	116	17	90	M12	19	18	14	16	20°	800

最小ストローク

支持 形式	検出位置	スイッチ取付位置 (代表例)	シリンダチューブ 内径				
			φ 40	φ 50	φ 63	φ 80	φ 100
SS-3A	片側	ヘッド側検出 OR ロッド側検出	20	20	20	25	25
		両側	20	20	20	25	25
	両側	55	55	55	60	60	
TC	片側 但しスイッチ 非取付側の S又はRが 最小の場合	ヘッド側検出 OR ロッド側検出	60	60	60	70	75
		S,R Min.	80	90	90	100	105
	片両側 但し S=R	S,R Min.	80	85	85	90	100
			80	90	90	100	105

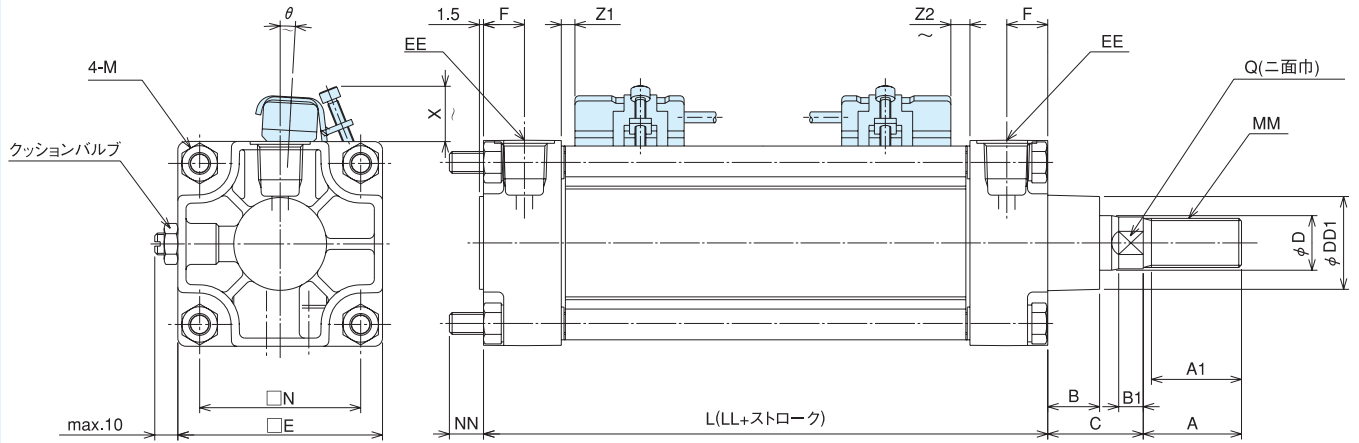
注) 電磁弁・スイッチ付プレスシリンダ：MS68形（113ページ）の場合は、次の点にご注意ください。
TC形支持形式のときは、TC金具の相手側「シリンダ取付用ブラケット」の形状により、スイッチが干渉する場合がありますので、スイッチ外形寸法およびスイッチ取付・Z1、Z2寸法をご参照ください。

SP6810

支持金具なし
N

リードスイッチ形式：SS - 5A の場合

N



単位：mm

部分 記号 チューブ内径	本体部寸法															スイッチ取付部				最大 スト ック	
	LL	C	A	A1	B	Q	B1	MM	D	DD1	EE	E	F	N	M	NN	X	Z1	Z2		θ
φ 40	86	33	28	25	21	13	7	M14×1.5	16	30	Rc1/4	55	13	42	M6	11	20	1	3	-9°	600
φ 50	98	35	36	33	19	17	10	M18×1.5	20	34	Rc3/8	65	15	49	M8	13	20	4	6	-3°	600
φ 63	98	35	36	33	19	17	10	M18×1.5	20	34	Rc3/8	75	15	59	M8	13	20	5	7	3°	600
φ 80	114	47	45	42	27	24	12	M22×1.5	30	48	Rc1/2	100	17	76	M12	19	18	9	11	11°	800
φ 100	114	47	54	51	27	24	12	M26×1.5	30	48	Rc1/2	116	17	90	M12	19	18	9	11	17°	800

SP6810H

支持 形式	検出位置	スイッチ取付位置 (代表例)	シリンダチューブ 内径				
			φ 40	φ 50	φ 63	φ 80	φ 100
SS-5A	片側	ヘッド側検出 OR ロッド側検出	20	20	20	15	15
		両側	20	20	20	15	15
	両側	100	100	100	80	80	
TC	片側 但しスイッチ 非取付側の S又はRが 最小の場合	ヘッド側検出 OR ロッド側検出	60	60	60	70	75
		S,R Min.	90	100	100	105	107
	片側 但し S=R	両側	100	100	100	100	100
S,R Min.		90	100	100	105	107	

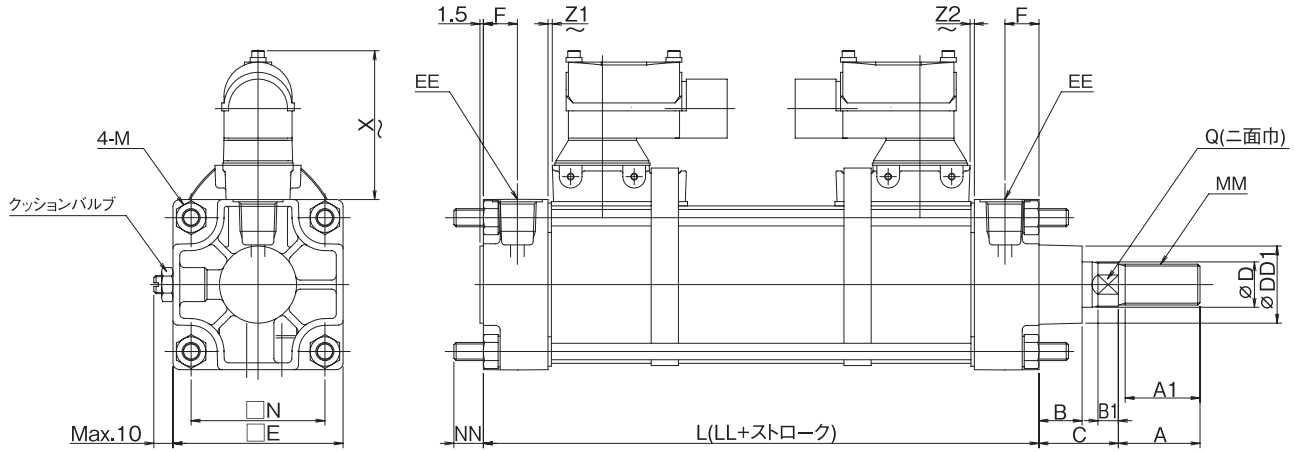
注) 電磁弁・スイッチ付プレスシリンダ：MS68形（113ページ）の場合は、次の点にご注意ください。
T C形支持形式のときは、TC金具の相手側「シリンダ取付用ブラケット」の形状により、スイッチが干渉する場合がありますので、スイッチ外形寸法およびスイッチ取付・Z 1、Z 2寸法をご参照ください。

スイッチ・取付寸法図

支持金具
TC

リードスイッチ形式：SS - 6W の場合

TC



単位：mm

部分 記号 チューブ内径	本体部寸法																スイッチ取付部				最大 スト ローク
	LL	C	A	A1	B	Q	B1	MM	D	DD1	EE	E	F	N	M	NN	X	Z1	Z2	θ	
φ 40	86	33	28	25	21	13	7	M14×1.5	16	30	Rc1/4	55	13	42	M6	11	64	1	1	—	600
φ 50	98	35	36	33	19	17	10	M18×1.5	20	34	Rc3/8	65	15	49	M8	13	65	2	2	—	600
φ 63	98	35	36	33	19	17	10	M18×1.5	20	34	Rc3/8	75	15	59	M8	13	67	2	2	—	600
φ 80	114	47	45	42	27	24	12	M22×1.5	30	48	Rc1/2	100	17	76	M12	19	63	2	2	—	800
φ 100	114	47	54	51	27	24	12	M26×1.5	30	48	Rc1/2	116	17	90	M12	19	65	2	2	—	800

最小ストローク

スイッチ形式	支持形式	検出位置	スイッチ取付位置 (代表例)	シリンダチューブ内径	φ 40	φ 50	φ 63	φ 80	φ 100
SS-6W	LB FA FB CA CB	片側	ヘッド側検出 OR ロッド側検出		35	30	30	25	25
		両側			90	85	85	80	80
	TC	片側 但しスイッチ非取付側のS又はRが最小の場合	ヘッド側検出 OR ロッド側検出	S,R Min.	63	80	80	80	83
		片両側 但し S=R		S,R Min.	256	260	260	252	252
				S,R Min.	175	179	179	183	183

注) スwitch取付面が配管口と同一面になる場合は、別途お問い合わせください。

リードスイッチアッセンブリ

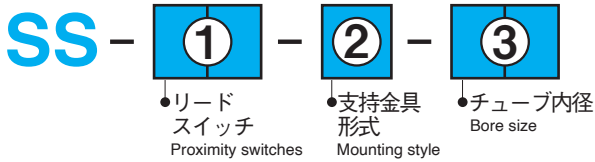
SP6810/SP6820, SP6810H/SP6820H

Reed switch assembly

部品構成「リードスイッチ単体」「取付金具」

形式記号 (ご注文に際しては下記の形式記号でご発注ください。)

Model of reed switches



① リードスイッチ Proximity switches		
使用電圧範囲 Rated voltage	結線方式 Electrical connection type	記入文字 Code
Max. AC125V/Max. DC100V	リード線タイプ Lead wire φ 4PVC (0.3mm 2 芯) 長さ 1m	3A
AC5 ~ 220V/DC5 ~ 115V 耐熱用 Heat-resistant	リード線タイプ φ 4 (0.2mm 2 芯) 長さ 3m	5A
	ターミナルコンジット タイプ (タイロッドタイプ)	6W

注) 仕様の詳細につきましては、91, 99 ページをご参照ください。

【ご注意】

- CP6810/CP6820 及び MP6810/MP6820 エアシリンダに当リードスイッチの後付けはできません。
- スイッチを交換される際は、取付金具との同時交換を推奨いたします。

② 支持金具 Mounting style		
タイロッドレス	支持金具なし N	1
	軸方向フート形 LB	
	ロッド側フランジ形 FA	
	ヘッド側フランジ形 FB	
	一山クレビス形 CA	
	二山クレビス形 CB	
タイロッドタイプ	支持金具なし N	2
	軸方向フート形 LB	
	ロッド側フランジ形 FA	
	ヘッド側フランジ形 FB	
	一山クレビス形 CA	
	二山クレビス形 CB	
	トラニオン形 TC	

③ チューブ内径 Applicable cylinder		
チューブ内径 Bore size	タイロッドレスのとき Classification "Tie rod less"	タイロッドタイプのとき Classification "Tie rod type"
40mm	40	40
50mm		50
63mm		63
80mm		80
100mm		100

共通項目

SP6810/SP6820 , SP6810H/SP6820H

- 内部構造 ————— SP6810/SP6820 のシリンダ部は、
CP6810/CP6820 形 (標準) と同一です。
SP6810H/SP6820H のシリンダ部は、
CP6810H/CP6820H 形 (標準) と同一です。
いずれも70 ページをご参照ください。

- 支持金具別・外形寸法 ————— SP6810/SP6820 , SP6810H/SP6820H 共、支持金具は、
CP6810/CP6820 , CP6810H/CP6820H 形 (標準) と同一です。
75 ~77 ページをご参照ください。

- 防塵カバー取付寸法 ————— SP6810/SP6820 , SP6810H/SP6820H 共、
CP6810/CP6820 , CP6810H/CP6820H 形(標準) と同一です。
78 ページをご参照ください。

- ロッド先端金具寸法 ————— SP6810/SP6820 , SP6810H/SP6820H 共、
CP6810/CP6820 , CP6810H/CP6820H 形(標準) と同一です。
126 ~133 ページをご参照ください。

- 消耗パッキン ————— SP6810/SP6820 のシリンダ部は、
CP6810/CP6820 形 (標準) と同一です。
SP6810H/SP6820H のシリンダ部は、
CP6810H/CP6820H 形 (標準) と同一です。
いずれも79 ページをご参照ください。

- 出力表 ————— CP6810/CP6820 , CP6810H/CP6820H 形 (標準) と同一です。
カタログ「技術資料 (Cat.No.2224)」をご参照ください。

- 製品質量 ————— SP6810/SP6820 , SP6810H/SP6820H 共、80 ページの
CP6810/CP6820 , CP6810H/CP6820H 形 (標準) シリンダ本
体の質量に下記質量を加えてください。

●スイッチ・質量表

単位：g/スイッチ1ヶ

スイッチの種類	チューブ内径	各サイズ共通
SS-3A		30
SS-4C		40
SS-5A		60
SS-6W		150
取付金具セット		15

●スイッチ用マグネット・質量表

単位：g/1台

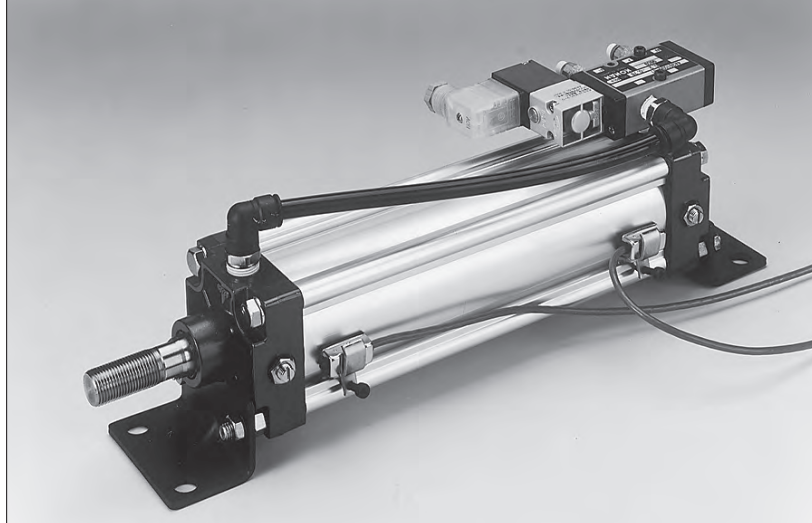
チューブ内径	φ 40	φ 50	φ 63	φ 80	φ 100
質 量	13	17	31	45	62

電磁弁・スイッチ付軽量・コンパクト形 オイルレス形 エアシリンダ

Lightweight compact oilless enclosed cylinders
with 5-port solenoid valve and reed switch

MS6810

MS6820



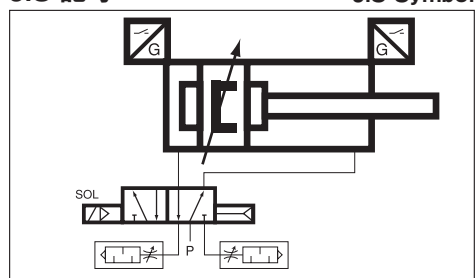
無給油形シリンダ・CP6810/CP6820 形に5ポート電磁弁と
リードスイッチを同時搭載した複合シリンダ。
各ユニットの一体化によるメリットを活かせます。

Oilless enclosed cylinders based on CP6810/CP6820 with 5-port
solenoid valve and reed switch.

Advantage of integration of each unit can be fully enjoyed.

JIS 記号

JIS Symbol



シリンダ仕様

Specification (Cylinder)

形式記号 Model code	軽量・コンパクト形 無給油シリンダ電磁弁・スイッチ付 Lightweight compact oilless enclosed cylinders with 5-port solenoid valve and reed switch					
	MS6810 MS6820					
作動方式 Operation type	複動形 Double acting					
給油 Lubricant	不要 (無給油タイプ) none (Oilless)					
チューブ内径 Bore size	φ 40 ~ 100					
使用圧力 Working pressure	0.2 ~ 0.7MPa					
ストローク許容差 Stroke tolerances	^{+1.0} ₀ (250mm以下) Under 250mm					
	^{+1.4} ₀ (250 ~ 800mm)					
ピストン速度 Piston speed	50 ~ 500mm /s					
ねじ公差 Thread tolerance	JIS (6H, 6g)					
クッション Cushion	両端エアクッション Both ends (Air cushion)					
クッション ストローク Cushion stroke	チューブ内径 Bore size	φ 40	φ 50	φ 63	φ 80	φ 100
	mm	15.5	15	15	16.5	16.5
耐圧力 Proof pressure	1.5MPa					
使用温度 Ambient temp	-5 ~ 50°C					

- 注) 1. 5℃以下でご使用の場合は、流体中の水分を除去し、凍結のないようご注意ください。
2. 上記以外の仕様でご使用になる場合は、別途ご相談ください。
3. 支持金具形式がTCの場合、タイロッドタイプとなります。
4. 給油することはできませんが、給油するとグリースが排出されますので給油後は給油シリンダとして取り扱ってください。給油で耐久性が増すこととなりますが、その後の給油管理が必要となります。

- Notes 1. The air must be dried the ambient temperature may drop below 5°C to prevent problems due to freezing.
2. Consult factory for non-standard applications which are not covered by above specifications.
3. In case of TC mounting, it changes to be tie rod type.
4. Can be lubricated but the grease will be exhausted. Although durability is enhanced after the lubrication, continual lubrication will be required.

電磁弁仕様

Specification (Solenoid valve)

形式記号 Model code	4A3 □	
内部漏れ量 Allowable voltage fluctuation	JIS B 8375 による規定値以下	
許容電圧変動率 Allowable voltage fluctuation	定格電圧に対し ± 10% ± 10% of applicable voltage	
温度上昇値 Temperature rise	70°C以下 Max. 70°C	
絶縁種別 Insulation class	JIS B 4003 B種 Class B	
消費電力 Power consumption	AC ... 6VA	DC ... 5.5W
作動(応答)時間 Response time	0.03秒以下 ≤ 0.03s	

スイッチ仕様

Specification (Switch)

形式記号 Model code	SS-3A	SS-6W
検出方式 Detecting method	マグネット近接式 Magnetic proximity switches	
使用電圧範囲 Rated voltage	Max.AC125V Max.DC100V	AC5 ~ 220V DC5 ~ 125V
使用電流範囲 Rated current	AC3 ~ 18mA DC3 ~ 25mA	2 ~ 30mA
表示灯 Lamp	発光ダイオード ON 時点灯 LED light when switch is on	
絶縁抵抗 Isolation resistance	100M Ω 以上	50M Ω 以上
耐電圧 Withstand voltage	AC1,500V 1分間	AC1,800V 1秒間
周囲温度 Ambient temp.	-5 ~ 60°C	-5 ~ 120°C
保護構造 Protect construction	IP67	IP65 相当
結線方式 Electrical connection	リード線タイプ (φ 4PVC・長さ 1m) Lead wire	ターミナル コンジットタイプ
リード線色 Color of lead wire	灰 Gray	
結線図 (内部回路) Internal circuit		

注) 上記以外の電圧でご使用の場合は、別途お問い合わせください。

形式記号 ご注文に際しては下記の形式記号でご発注ください。

Model code

MS6810



●防塵
カバー
Dust cover



●支持金具
Mounting Style



●チューブ内径
Bore size



●ストローク
Stroke

シリンダ本体

① 防塵カバー Dust cover

なし Without	N
材質 Material	ネオプレン (標準) Neoprene (standard)
	K

注) 防塵カバー部の取り付け構造は 63 ページを参照ください。
Please refer to p.63 for the structure.

④ ストローク Stroke (mmサイズでご指示ください。)

●最大ストローク Max.strokes ●最小ストローク Min.strokes

φ 40 ~ 63	600mm
φ 80 · 100	800mm

●スイッチ取付面、支持形式により制限があります。

詳細は、106 ページをご参照ください。(但し最小ストローク 50mm)

【ご注意】

●常時クッションストローク内を往復させるような短いストロークのシリンダをご選定の場合は、作動を安定させるためクッションパッキンなしでの作動を推奨いたします。

② 支持金具 Mounting style

支持金具なし Without		N
基本形 Standard type	軸方向フット形 Foot	LB
	ロッド側フランジ形 Rod end flange	FA
	ヘッド側フランジ形 Cap end flange	FB
	一山クレビス形 Single clevis	CA
	一山クレビス形ピン付 Single clevis /joint pin	CAA
	二山クレビス形 Double clevis	CB
	二山クレビス形ピン付 Double clevis /joint pin	CBA
応用形 Applied type	一山クレビス形巻ブッシュ Single clevis /rolled bushing	CAD
	一山クレビス形給油ブッシュ Single clevis /lubricant bushing	CAB
	一山クレビス形 SP ブッシュ Single clevis /SP bushing	CAP
	二山クレビス形巻ブッシュ Double clevis /rolled bushing	CBD
	二山クレビス形キーパープレート・ピン付 Double clevis /keeper plate /joint pin	CBK
	二山クレビス形キーパープレート・ピン・グリスニップル付 Double clevis /keeper plate /joint pin /grease nipple	CBKG

注) 支持金具は下記の点にご注意ください。
●弁取付位置がヘッド側 (H) のとき。—— FB 金具は取付けられません。——
●弁取付位置がロッド側 (R) のとき。—— FA 金具は取付けられません。——

③ チューブ内径 Bore size

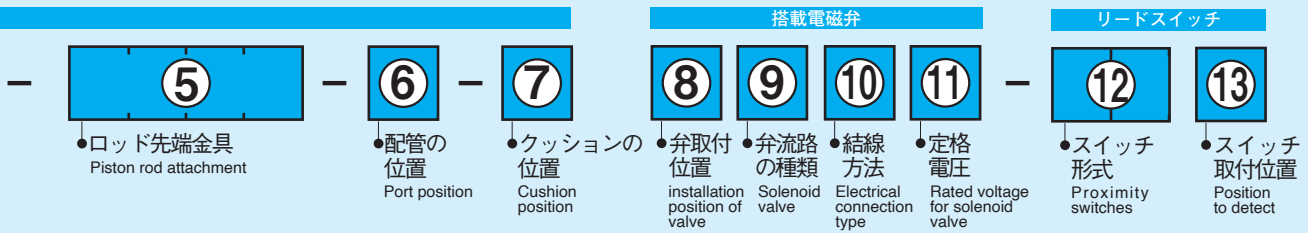
40mm	40
50mm	50
63mm	63
80mm	80
100mm	100

⑤ ロッド先端金具 Piston rod attachment

接続金具なし Without		無記入 No entry
基本形 Standard type	Y 形 Rod end clevis	Y
	Y 形 (ピン付) Rod end clevis /joint pin	YA
	Y 形 (ピン付) 割ピン付 Rod end clevis /joint pin /split pin	YC
	I 形 Rod end eye	I
	I 形 (ピン付) Rod end eye /joint pin	IA
	Y 形巻ブッシュ付 Rod end clevis /rolled bushing	YD
	Y 形キーパープレート・ピン付 Rod end clevis /keeper plate /joint pin	YK
	Y 形キーパープレート・ピン・グリスニップル付 Rod end clevis /keeper plate /joint pin /grease nipple	YKG
	Y 形廻り止めアングル付 Rod end clevis /detent angle	YM
	Y 形キーパープレート・ピン・廻り止めアングル付 Rod end clevis /keeper plate /joint pin /detent angle	YKM
Y 形キーパープレート・ピン・アングル・グリスニップル付 Rod end clevis /keeper plate /joint pin /detent angle /grease nipple	YKGM	
Y 形 S S 4 0 0 製 Rod clevis /steel	YS	
I 形巻ブッシュ付 Rod end eye /rolled bushing	ID	
I 形給油ブッシュ付 Rod end eye /lubricant bushing	IB	
I 形 SP ブッシュ付 Rod end eye /SP bushing	IP	
ロックナットのみ Only lock-nut	ロックナットなし Without	無記入 No entry
	ロックナット 1 個 1 lock-nut	L
	ロックナット 2 個 2 lock-nut	L2

注) 1. Y形、I形接続金具には、標準でロックナット (3種) を付属いたします。
2. 2個付の場合でもロッド先端ネジの標準長さは、1個付の時と同じです。
変更が必要な時は A 寸法をご指示ください。

Lock-nut included as a standard for rod end fitting.
Please refer to p.127 for details.



⑥ 配管の位置 Port position

指示図の位置 Code of the position	ロッドカバー Rod flange	ヘッドカバー Cap flange
	1 (標準) 1 (Standard)	5 (標準) 5 (Standard)
	2	6
	3	7
	4	8

注) 配管とクッションの位置は、同一面には設置できません。
Cannot establish the plumbing and the position of the cushion in the same aspect.

⑦ クッションの位置 Cushion position

指示図の位置 Code of the position	ロッドカバー Rod flange	ヘッドカバー Cap flange
	1	5
	2 (標準) 2 (Standard)	6 (標準) 6 (Standard)
	3	7
	4	8

※⑦⑧の発注が全て標準(⑦:1・5、⑧:2・6)となる場合のみ、記入不要です。
1カ所でも変更がある場合は、全て記入してください。
In case of standard position for both ⑦ and ⑧, the code is not necessary.

注) 配管とクッションの位置は、同一面には設置できません。
Cannot establish the plumbing and the position of the cushion in the same aspect.

⑧ 弁取付位置 installation position of valve

ヘッドカバー側 Cap flange	H
ロッドカバー側 Rod flange	R

⑨ 弁流路の種類 Solenoid valve

リターン Return		S
ホールド Hold		D

注) 電磁弁には、シリンダスピードのコントロール用としてエキゾストバルブを標準装備いたします。
Included speed control mufflers as standard equipment.

⑩ スイッチ結線方法 Electrical connection type

リード線 Lead wire		L
DIN コネクタ DIN connector	ランプあり W/ indicator	N
	ランプなし W/o indicator	D
防水コネクタ Water proof		W

⑪ 電磁弁定格電圧 Rated voltage for solenoid valve

AC100V・50/60Hz	1
AC110V・50/60Hz	2
AC200V・50/60Hz	3
AC220V・50/60Hz	4
DC24V	5
DC48V	6
DC100V	7

注) AC100V・AC200V (50/60Hz) のコイルは、60Hzに限り、それぞれ AC110V、AC220V に使用が可能です。

⑫ スイッチ形式 Proximity switches

SS-3A	3A
-------	-----------

⑬ スイッチ取付位置 Position to detect

両側 Both ends	B
ヘッド側 Cap end	H
ロッド側 Rod end	R

形式記号 ご注文に際しては下記の形式記号でご発注ください。

Model code

MS6820



●防塵
カバー
Dust cover



●支持金具
Mounting Style



●チューブ内径
Bore size



●ストローク
Stroke

シリンダ本体

① 防塵カバー Dust cover

なし Without	N
材質 Material	ネオプレン (標準) Neoprene (standard) K

注) 防塵カバー部の取り付け構造は63ページを参照ください。
Please refer to p.63 for the structure.

② 支持金具 Mounting style

<②スイッチ形式が「SS-3A」「SS-3B」「SS-4C」のとき>

基本形 Standard type	トラニオン形 Trunnion	TC
応用形 Applied type	トラニオン形 SS400 製 Trunnion /steel	TCS
	トラニオン形 (メス) Trunnion /female screw /steel	TFS

<②スイッチ形式が「SS-6W」のとき>

支持金具なし Without		N
基本形 Standard type	軸方向フート形 Foot	LB
	ロッド側フランジ形 Rod end flange	FA
	ヘッド側フランジ形 Cap end flange	FB
	一山クレビス形 Single clevis	CA
	一山クレビス形ピン付 Single clevis /joint pin	CAA
	二山クレビス形 Double clevis	CB
	二山クレビス形ピン付 Double clevis /joint pin	CBA
	トラニオン形 Trunnion	TC
応用形 Applied type	一山クレビス形巻ブッシュ Single clevis /rolled bushing	CAD
	一山クレビス形給油ブッシュ Single clevis /lubricant bushing	CAB
	一山クレビス形 SP ブッシュ Single clevis /SP bushing	CAP
	二山クレビス形巻ブッシュ Double clevis /rolled bushing	CBD
	二山クレビス形キーパープレート・ピン付 Double clevis /keeper plate /joint pin	CBK
	二山クレビス形キーパープレート・ピン・グリスニップル付 Double clevis /keeper plate /joint pin /grease nipple	CBKG
	トラニオン形 SS400 製 Trunnion /steel	TCS
	トラニオン形 (メス) Trunnion /female screw /steel	TFS

注) 支持金具は下記の点にご注意ください。
●弁取付位置がヘッド側 (H) のとき。——FB 金具は取付できません。——
●弁取付位置がロッド側 (R) のとき。——FA 金具は取付できません。——

③ チューブ内径 Bore size

40mm	40
50mm	50
63mm	63
80mm	80
100mm	100

④ ストローク Stroke
(mmサイズでご指示ください。)(Please order it by a mm unit)

●最大ストローク Max.strokes ●最小ストローク Min.strokes

φ 40 ~ 63	600mm
φ 80・100	800mm

●スイッチ取付面、支持形式により制限があります。

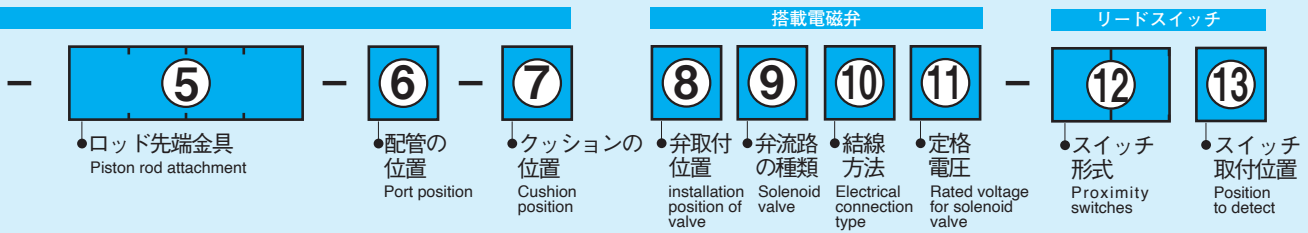
詳細は、108,110 ページをご参照ください。(但し、最小ストローク 50mm)

【ご注意】

●常時クッションストローク内を往復させるような短いストロークのシリンダをご選定の場合は、作動を安定させるためクッションパッキンなしでの作動を推奨いたします。

⑤ ロッド先端金具 Piston rod attachment

接続金具なし Without		無記入 No entry
基本形 Standard type	Y 形 Rod end clevis	Y
	Y 形 (ピン付) Rod end clevis /joint pin	YA
	Y 形 (ピン付) 割ピン付 Rod end clevis /joint pin /split pin	YC
	I 形 Rod end eye	I
	I 形 (ピン付) Rod end eye /joint pin	IA
	応用形 Applied type	Y 形 巻ブッシュ付 Rod end clevis /rolled bushing
Y 形キーパープレート・ピン付 Rod end clevis /keeper plate /joint pin		YK
Y 形キーパープレート・ピン・グリスニップル付 Rod end clevis /keeper plate /joint pin /grease nipple		YKG
Y 形 廻り止めアングル付 Rod end clevis /detent angle		YM
Y 形キーパープレート・ピン・廻り止めアングル付 Rod end clevis /keeper plate /joint pin /detent angle		YKM
Y 形キーパープレート・ピン・アングル・グリスニップル付 Rod end clevis /keeper plate /joint pin /detent angle /grease nipple		YKGM
Y 形 SS400 製 Rod clevis /steel		YS
I 形 巻ブッシュ付 Rod end eye /rolled bushing		ID
I 形 給油ブッシュ付 Rod end eye /lubricant bushing		IB
I 形 SP ブッシュ付 Rod end eye /SP bushing		IP



ロックナットのみ Only lock-nut	ロックナットなし Without	無記入 No entry
	ロックナット1個 1 lock-nut	L
	ロックナット2個 2 lock-nut	L2

注) 1. Y形、I形接続金具には、標準でロックナット（3種）を付属いたします。
2. 2個付の場合でもロッド先端ネジの標準長さは、1個付の時と同じです。
変更が必要な時はA寸法をご指示ください。

Lock-nut included as a standard for rod end fitting.
Please refer to p.127 for details.

9 弁流路の種類 Solenoid valve

リターン Return		S
ホールド Hold		D

注) 電磁弁には、シリンダスピードのコントロール用としてエキゾストバルブを標準装備いたします。

Included speed control mufflers as standard equipment.

6 配管の位置 Port position

指示図の位置 Code of the position	ロッドカバー Rod flange	ヘッドカバー Cap flange
	1 (標準) 1 (Standard)	5 (標準) 5 (Standard)
	2	6
	3	7
	4	8

注) 配管とクッションの位置は、同一面には設置できません。

Cannot establish the plumbing and the position of the cushion in the same aspect.

10 スイッチ結線方法 Electrical connection type

	リード線 Lead wire	L
DIN コネクタ DIN connector	ランプあり W/ indicator	N
	ランプなし W/o indicator	D
	防水コネクタ Water proof	W

11 電磁弁定格電圧 Rated voltage for solenoid valve

AC100V・50/60Hz	1
AC110V・50/60Hz	2
AC200V・50/60Hz	3
AC220V・50/60Hz	4
DC24V	5
DC48V	6
DC100V	7

注) AC100V・AC200V (50/60Hz) のコイルは、60Hzに限り、それぞれAC110V、AC220Vに使用が可能です。

7 クッションの位置 Cushion position

指示図の位置 Code of the position	ロッドカバー Rod flange	ヘッドカバー Cap flange
	1	5
	2 (標準) 2 (Standard)	6 (標準) 6 (Standard)
	3	7
	4	8

※7・8の発注が全て標準(7:1・5, 8:2・6)となる場合のみ、記入不要です。
1カ所でも変更がある場合は、全て記入してください。

In case of standard position for both 7 and 8, the code is not necessary.

注) 配管とクッションの位置は、同一面には設置できません。

Cannot establish the plumbing and the position of the cushion in the same aspect.

12 スイッチ形式 Proximity switches

SS-3A	3A
SS-6W	6W

8 弁取付位置 installation position of valve

ヘッドカバー側 Cap flange	H
ロッドカバー側 Rod flange	R

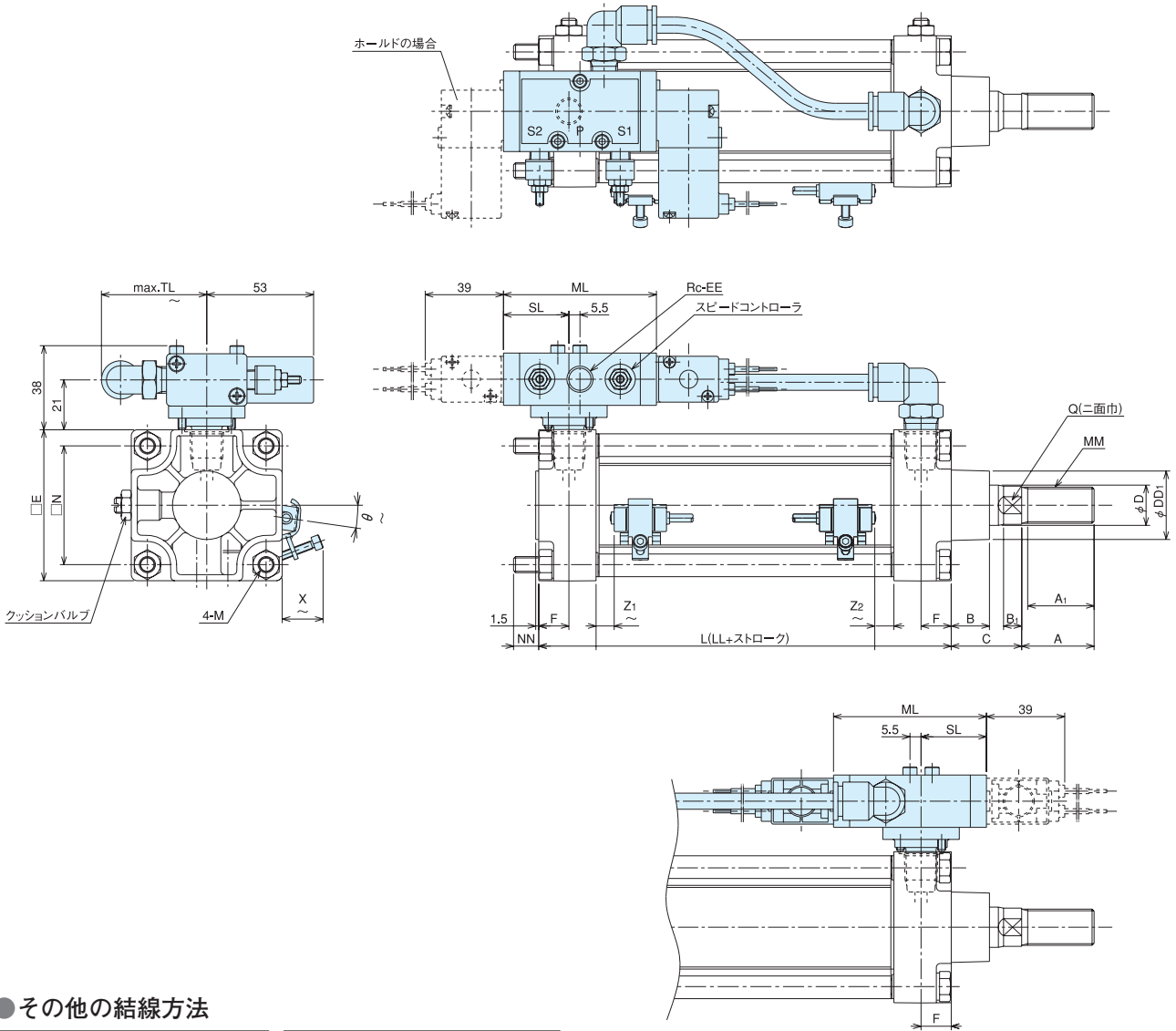
13 スイッチ取付位置 Position to detect

両側 Both ends	B
ヘッド側 Cap end	H
ロッド側 Rod end	R

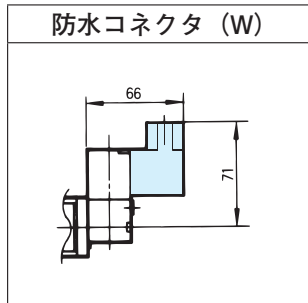
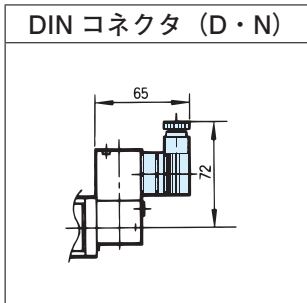
電磁弁、スイッチ・取付寸法図

N

支持金具なし
N



●その他の結線方法



注) ●弁取付位置がヘッド側 (H) のときは、FB 形支持金具が、ロッド側 (R) のときは、FA 形支持金具は取付けられませんのでご注意ください。
●当図は、リードスイッチ形式 SS - 3A、SS - 3B の場合の寸法を示します。

単位: mm

記号 チューブ内径	本体寸法図											電磁弁部寸法				スイッチ部寸法			ポート スト 幅					
	LL	C	A	A1	B	Q	B1	MM	D	DD1	E	F	N	M	NN	TL	ML	SL		EE	X	Z1	Z2	θ
φ 40	86	33	28	25	21	13	7	M14×1.5	16	30	55	13	42	M6	11	55	76	32.5	Rc1/4	20	6	8	-2°	600
φ 50	98	35	36	33	19	17	10	M18×1.5	20	34	65	15	49	M8	13	63	76	32.5	Rc1/4	20	9	11	-2°	600
φ 63	98	35	36	33	19	17	10	M18×1.5	20	34	75	15	59	M8	13	63	76	32.5	Rc1/4	20	9	11	8°	600
φ 80	114	47	45	42	27	24	12	M22×1.5	30	48	100	17	76	M12	19	63	96	42.5	Rc3/8	18	14	16	14°	800
φ 100	114	47	54	51	27	24	12	M26×1.5	30	48	116	17	90	M12	19	63	96	42.5	Rc3/8	18	14	16	20°	800

共通項目

- **内部構造** — シリンダ部は、CP6810/CP6820，CP6810H/CP6820H 形（標準）と同一です。74 ページをご参照ください。
- **搭載電磁弁の取扱方法と使用上の注意事項** — MP6810/MP6820/ 形（電磁弁付）と同一です。86、87 ページをご参照ください。
- **電磁弁アセンブリ（手配方法）** — 89 ページをご参照ください。
- **リードスイッチの取扱方法と使用上の注意事項** — SP6810/SP6820，SP6810H/SP6820H 形（スイッチ付）と同一です。106、107 ページをご参照ください。
- **支持金具別・外形寸法** — 支持金具は、CP6810/CP6820，CP6810H/CP6820H 形（標準）と同一です。71～77 ページをご参照ください。
- **防塵カバー取付寸法** — CP6810/CP6820，CP6810H/CP6820H 形（標準）と同一です。78 ページをご参照ください。
- **ロッド先端金具寸法** — CP6810/CP6820，CP6810H/CP6820H 形（標準）と同一です。126～133 ページをご参照ください。
- **消耗パッキン** — シリンダ部は、CP6810/CP6820，CP6810H/CP6820H 形（標準）と同一です。79 ページをご参照ください。
●電磁弁については、別途お問合せください。
- **出力表** — CP6810/CP6820 形（標準）と同一です。
カタログ「技術資料 (Cat.No.2224)」をご参照ください。
- **製品質量** — 80 ページのCP6810/CP6820，CP6810H/CP6820H 形（標準）シリンダ本体の質量に下記質量を加えてください。

●電磁弁アセンブリ・質量表 単位：kg

弁の種類 \ チューブ内径	φ 40～63	φ 80・100
リターン	0.42	0.47
ホールド	0.55	0.60

●スイッチ・質量表

単位：g/スイッチ1ヶ

スイッチの種類 \ チューブ内径	各サイズ共通
SS-3A	30
取付金具セット	15

●スイッチ用マグネット・質量表

単位：g/1台

チューブ内径	φ 40	φ 50	φ 63	φ 80	φ 100
質 量	13	17	31	45	62