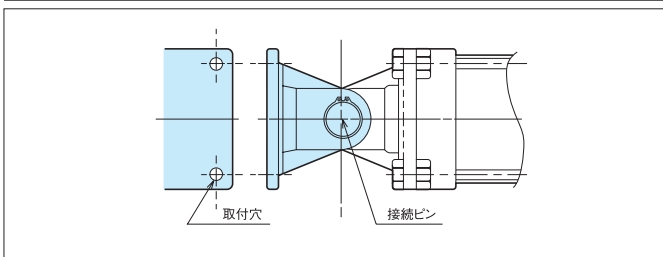


### 支持金具組合せ使用例

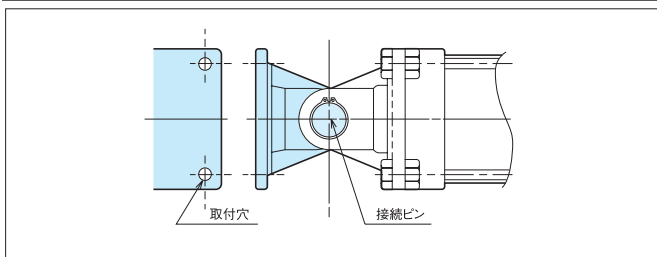
一山・二山それぞれのクレビス形支持金具の組合せ使用で、装置へのシリンダの取付け、設置が容易となります。ぜひご利用ください。

It makes easier to install cylinder to machinery by combining single clevis and double clevis.

#### 一山クレビス (シリンダ側) + 二山クレビス + 接続ピン Single clevis + Double clevis + Joint pin



#### 二山クレビス (シリンダ側) + 一山クレビス + 接続ピン Double clevis + Single clevis + Joint pin



## INDEX

		ページ	
<b>CA</b>	形(一山クレビス) Single clevis mounting		
■	巻ブッシュ圧入タイプ ————— Single clevis /rolled bushing —————	CAD -----	P.162
■	CAC 給油形ブッシュ圧入タイプ ————— Single clevis /lubricant bushing CAC —————	CAB -----	P.163
■	オイルスブッシュ圧入タイプ ————— Single clevis /Oilless bushing —————	CAP -----	P.164
■	SS400 製 ————— Single clevis /steel —————	CAS -----	P.166
<b>CB</b>	形(二山クレビス) Double clevis mounting		
■	巻ブッシュ圧入タイプ ————— Double clevis /rolled bushing —————	CBD -----	P.166
■	キーパープレート・ピン付 ————— Double clevis /keeper plate /joint pin —————	CBK -----	P.167
■	キーパープレート・ピン・グリスニップル付 Double clevis /keeper plate /joint pin /grease nipple ———	CBKG-----	P.168
■	SS400 製 ————— Double clevis /steel —————	CBS -----	P.169
<b>TC</b>	形(トラニオン) Trunnion mounting		
■	SS400 製 ————— Trunnion /steel —————	TCS -----	P.170
<b>TF</b>	形(めすねじ・トラニオン) Trunnion mounting /female screw		
■	SS400 製 ————— Trunnion /female screw /steel —————	TFS -----	P.171

■ 支持金具製作可否一覧表

支持金具 Mounting type	基本形										応用形										長ストローク		
	支持金具なし	軸方向フット形	ロッド側フランジ形	ヘッド側フランジ形	一山クレビス形	一山クレビス形 ピン付	二山クレビス形	二山クレビス形 ピン付形	中間トラニオン形	一山クレビス形 巻ブッシュ	一山クレビス形 CAC給油形ブッシュ	一山クレビス形 オイルレスブッシュ	一山クレビス形 SS400製	二山クレビス形 巻ブッシュ	二山クレビス形 キヤパープレート・ピン付	二山クレビス形 キヤパープレート・ ピン・グリスニッブル付	二山クレビス形 SS400製	中間トラニオン形 SS400製	中間トラニオン形 メス	支持金具なし	軸方向フット形	ロッド側フランジ形	
記入文字	N	LB	FA	FB	CA	CAA	CB	CBA	TC	CAD	CAB	CAP	CAS	CBD	CBK	CBKG	CBS	TCS	TFS	NT	LBT	FAT	
CP611LU	40 ~ 100	○	○	○	○	○	○	○	○	○	○	○	○	○	○	○	○	○	○	×	×	×	
CP665	125 ~ 250	○	○	○	○	○	○	○	○	○	○	○	○	○	○	○	○	○	○	×	×	×	
	300	○	○	○	○	○	×	×	○	○	○	○	○	×	×	×	×	×	×	×	×	×	
	350	○	○	○	○	○	×	×	○	○	○	○	×	×	×	×	×	×	×	×	×	×	
	400	○	○	○	○	○	×	×	○	×	○	○	×	×	×	×	×	×	×	×	×	×	
	450	○	○	○	○	○	×	×	○	×	○	○	×	×	×	×	×	×	×	×	×	×	
	500	○	○	○	○	○	×	×	○	×	○	×	×	×	×	×	×	×	×	×	×	×	
MP66	125 ~ 250	○	○	○	○	○	○	○	○	○	○	○	○	○	○	○	○	○	○	○	○	○	
SP66	125 ~ 250	○	○	○	○	○	○	○	○	○	○	○	○	○	○	○	○	○	○	○	○	○	
MS66	125 ~ 250	○	○	○	○	○	○	○	○	○	○	○	○	○	○	○	○	○	○	○	○	○	
CP611	40 ~ 100	○	○	○	○	○	○	○	○	○	○	○	○	○	○	○	○	○	○	×	×	×	
	125 ~ 250	○	○	○	○	○	○	○	○	○	○	○	○	○	○	○	○	○	○	×	×	×	
	300	○	○	○	○	○	×	×	○	○	○	○	○	×	×	×	×	×	×	×	×	×	
	350	○	○	○	○	○	×	×	○	×	○	○	×	×	×	×	×	×	×	×	×	×	
	400	○	○	○	○	○	×	×	○	×	○	○	×	×	×	×	×	×	×	×	×	×	
	450	○	○	○	○	○	×	×	○	×	○	○	×	×	×	×	×	×	×	×	×	×	
CP61SU	40 ~ 100	○	○	○	○	○	○	○	○	×	×	×	×	×	×	×	×	×	×	×	×	×	
	125 ~ 250	○	△	○	○	○	○	○	○	×	×	×	×	×	×	×	×	×	×	×	×	×	
CP611DR	40 ~ 100	○	○	○	○	×	×	×	○	×	×	×	×	×	×	×	○	○	×	×	×		
CP611AD	40 ~ 100	○	○	○	○	×	×	×	○	×	×	×	×	×	×	×	○	○	×	×	×		
CP611AR	40 ~ 100	○	○	○	○	×	×	×	○	×	×	×	×	×	×	×	○	○	×	×	×		
CP611M	40 ~ 100	○	○	○	○	○	○	○	○	×	×	×	×	×	×	×	×	×	×	×	×	×	
	125 ~ 250	○	○	○	○	○	○	○	○	○	○	○	○	○	○	○	×	×	×	×	×	×	
	300	○	○	○	○	○	×	×	○	○	○	○	○	×	×	×	×	×	×	×	×	×	
	350	○	○	○	○	○	×	×	○	○	○	○	×	×	×	×	×	×	×	×	×	×	
	400	○	○	○	○	○	×	×	○	×	○	○	×	×	×	×	×	×	×	×	×	×	
	450	○	○	○	○	○	×	×	○	×	○	○	×	×	×	×	×	×	×	×	×	×	
CP611MR	40 ~ 100	○	○	○	○	○	○	○	○	×	×	×	×	×	×	×	×	×	×	×	×	×	
	125 ~ 250	○	○	○	○	○	○	○	○	○	○	○	○	○	○	○	×	×	×	×	×	×	
	300	○	○	○	○	○	×	×	○	○	○	○	○	×	×	×	×	×	×	×	×	×	
	350	○	○	○	○	○	×	×	○	○	○	○	×	×	×	×	×	×	×	×	×	×	
	400	○	○	○	○	○	×	×	○	○	○	○	×	×	×	×	×	×	×	×	×	×	
	450	○	○	○	○	○	×	×	○	×	○	○	×	×	×	×	×	×	×	×	×	×	

支持金具 Mounting type	基本形										応用形										長ストローク		
	支持金具なし	軸方向フット形	ロッド側フランジ形	ヘッド側フランジ形	一山クレビス形	一山クレビス形 ピン付	二山クレビス形	二山クレビス形 ピン付形	中間トラニオン形	一山クレビス形 巻ブッシュ	一山クレビス形 CAC給油形ブッシュ	一山クレビス形 オイルスブッシュ	一山クレビス形 SS400製	二山クレビス形 巻ブッシュ	二山クレビス形 キーパープレート・ピン付	二山クレビス形 キーパープレート・ ピン・グリスニップル付	二山クレビス形 SS400製	中間トラニオン形 SS400製	中間トラニオン形 メス	支持金具なし	軸方向フット形	ロッド側フランジ形	
記入文字	N	LB	FA	FB	CA	CAA	CB	CBA	TC	CAD	CAB	CAP	CAS	CBD	CBK	CBKG	CBS	TCS	TFS	NT	LBT	FAT	
CP691	40 ~ 100	○	○	○	○	○	○	○	○	○	○	○	○	○	○	○	○	○	○	○	○	○	○
	125 ~ 250	○	○	○	○	○	○	○	○	○	○	○	○	○	○	○	○	○	○	○	○	○	○

○ 製作可能 Available

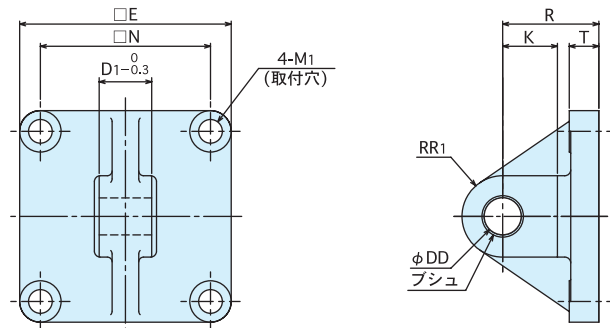
× 製作不可 Not available

△ CP61SU φ180 ~ 250 の LB 金具は製作不可 As CP61SU-180~250-LB is not available

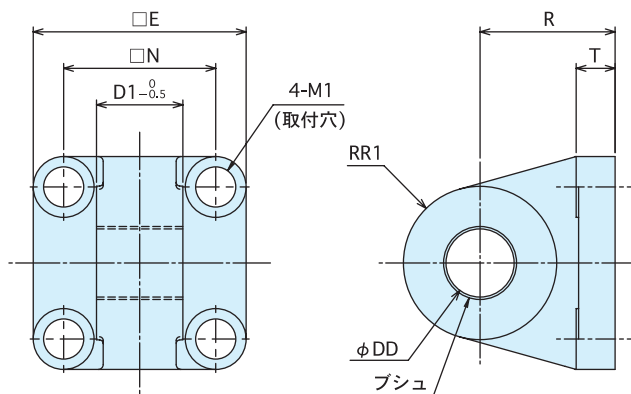
CAD形 (一山クレビス) 巻ブシュ圧入タイプ  
Single clevis / rolled bushing

【材質】 FCD450

<チューブ内径：φ40～250>



<チューブ内径：φ300～350>



チューブ内径	E	N	M1	R	K	T	D1	RR1	※1・2 単位：mm	
									DD	φDD
φ40	55	42	M6×1	35	15	12	15	11	10	$^{+0.068}_0$
φ50	65	49	M8×1		18		13	18	13	12
φ63	75	59		M12×1.5	45	24	15	25	17.5	16
φ80	100	76	55		30	18	31.5	22	20	$^{+0.081}_0$
φ100	116	90	φ16	60	33	20	35.5	27.5	25	$^{+0.081}_0$
φ125	143	115		65	37				25	40
φ140	160	125	φ18	80	40	25	40	35	40	$^{+0.085}_0$
φ160	176	142			45					
φ180	198	155	φ22	100	50	31	50	44	40	$^{+0.085}_0$
φ200	220	180								
φ220	242	190	φ30	125	65	41	63	55	50	$^{+0.110}_0$
φ250	270	215	φ26							
φ300	175	125	φ33	111	-	30	71	63	55	$^{+0.110}_0$
φ350	185	135		121		32	80	71	65	$^{+0.190}_{0.060}$

※1. チューブ内径φ140、φ160、φ300、φ350、のDD寸法は、標準金具と異なります。(DD=φ31.5、φ56φ63は製作いたしません)  
φ140・160以外は標準セツソクピン(軸径公差d9)の使用も可能。

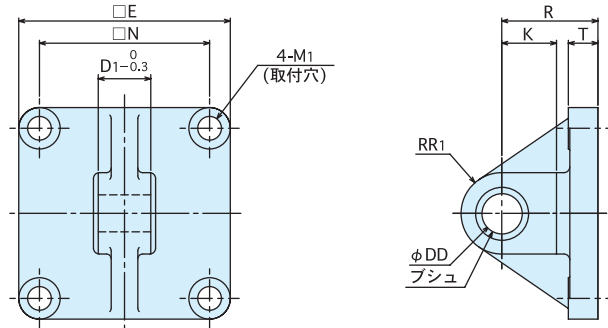
※2. D1およびDDの各寸法公差は全サイズとも標準金具と異なります。

# CAB形 (一山クレビス) ——— CAC 給油形プシュ圧入タイプ

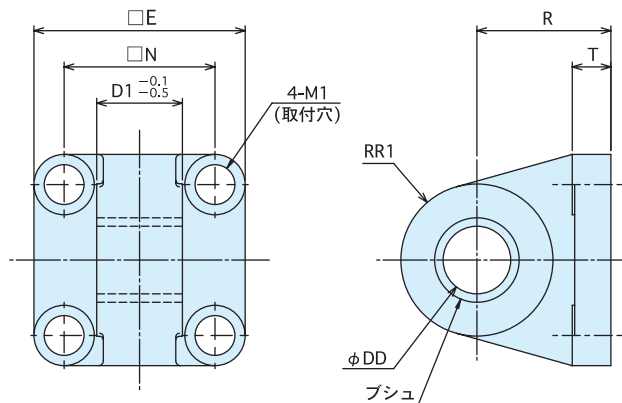
Single clevis /lubricant bushing CAC

【材質】 FCD450

<チューブ内径：φ40～250>



<チューブ内径：φ300～500>



※1 単位：mm

チューブ内径	E	N	M1	R	K	T	D1	RR1	DD
φ40	55	42	M6×1	35	15	12	15	11	10 <sup>+0.058</sup> <sub>0</sub>
φ50	65	49	M8×1		18	18	13	12 <sup>+0.07</sup> <sub>0</sub>	
φ63	75	59	M12×1.5	45	24	15	25	17.5	16 <sup>+0.07</sup> <sub>0</sub>
φ80	100	76		55	30	18	31.5	22	20 <sup>+0.084</sup> <sub>0</sub>
φ100	116	90	φ16	60	33	20	35.5	27.5	25 <sup>+0.084</sup> <sub>0</sub>
φ125	143	115		65	37				
φ140	160	125	φ18	80	40	25	40	35	31.5 <sup>+0.100</sup> <sub>0</sub>
φ160	176	142			45				
φ180	198	155	φ22	100	50	31	50	44	40 <sup>+0.100</sup> <sub>0</sub>
φ200	220	180							
φ220	242	190	φ30	125	65	41	63	55	50 <sup>+0.100</sup> <sub>0</sub>
φ250	270	215							
φ300	175	125	φ33	111	-	30	71	63	56 <sup>+0.120</sup> <sub>0</sub>
φ350	185	135		121		32	80	71	63 <sup>+0.120</sup> <sub>0</sub>
φ400	220	160	φ39	135	-	36	90	80	71 <sup>+0.120</sup> <sub>0</sub>
φ450	230	170		150		38	100	90	80 <sup>+0.120</sup> <sub>0</sub>
φ500	260	190		φ46		174	50	110	100

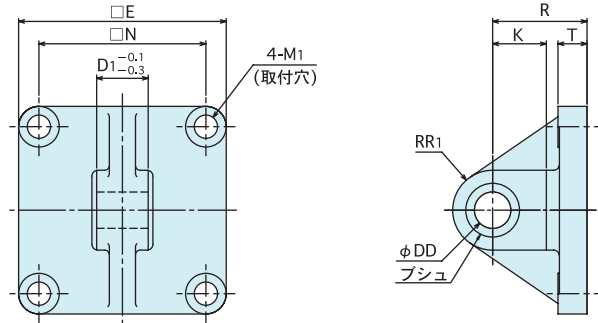
※1. 標準セツゾクピン (軸径公差 d9) の使用も可能。

# CAP形 (一山クレビス) ———— オイレスブシュ圧入タイプ

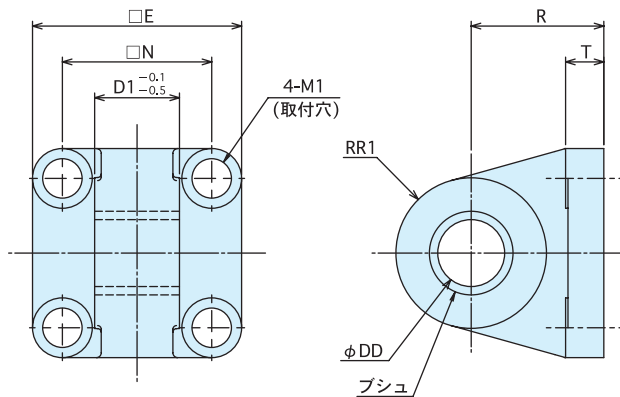
Single clevis / Oilless bushing

【材質】 FCD450

<チューブ内径：φ40～250>



<チューブ内径：φ300～450>



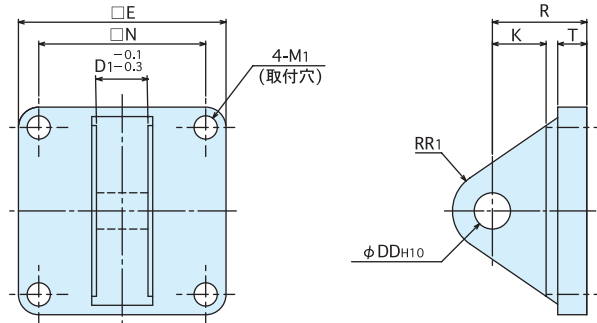
チューブ内径	E	N	M1	R	K	T	D1	RR1	DD	※2 単位：mm	
										DD 推奨軸径	
φ40	55	42	M6×1	35	15	12	15	11	10 <sup>+0.028</sup> <sub>-0.003</sub>	10 <sup>-0.040</sup> <sub>-0.062</sub> (d8)	
φ50	65	49	M8×1		18		18	13	12 <sup>+0.034</sup> <sub>-0.003</sub>	12 <sup>-0.050</sup> <sub>-0.077</sub> (d8)	
φ63	75	59		M12×1.5	45	24	15	25	17.5	16 <sup>+0.034</sup> <sub>-0.003</sub>	16 <sup>-0.050</sup> <sub>-0.077</sub> (d8)
φ80	100	76	55		30	18	31.5	22	20 <sup>+0.077</sup> <sub>+0.044</sub>	20 <sup>-0.065</sup> <sub>-0.098</sub> (d8)	
φ100	116	90	φ16	60	33	20	35.5	27.5	25 <sup>+0.071</sup> <sub>+0.038</sub>	25 <sup>-0.065</sup> <sub>-0.098</sub> (d8)	
φ125	143	115		65	37						
φ140	160	125	φ18	80	40	25	40	35	31.5 <sup>+0.062</sup> <sub>0.000</sub>	31.5 <sup>-0.080</sup> <sub>-0.119</sub> (d8)	
φ160	176	142			45						
φ180	198	155	φ22	100	50	31	50	44	40 <sup>+0.110</sup> <sub>+0.071</sub>	40 <sup>-0.080</sup> <sub>-0.119</sub> (d8)	
φ200	220	180									
φ220	242	190	φ30	125	65	41	63	55	50 <sup>+0.103</sup> <sub>+0.064</sub>	50 <sup>-0.080</sup> <sub>-0.119</sub> (d8)	
φ250	270	215								φ26	
φ300	175	125	φ33	111	—	30	71	63	56 <sup>+0.120</sup> <sub>0</sub>	56 <sup>-0.100</sup> <sub>-0.146</sub> (d8)	
φ350	185	135		121		32	80	71	63 <sup>+0.060</sup> <sub>-0.003</sub>	63 <sup>-0.100</sup> <sub>-0.146</sub> (d8)	
φ400	220	160	φ39	135	—	36	90	80	70 <sup>+0.060</sup> <sub>-0.009</sub>	70 <sup>-0.100</sup> <sub>-0.146</sub> (d8)	
φ450	230	170		150		38	100	90	80 <sup>+0.060</sup> <sub>-0.009</sub>	80 <sup>-0.100</sup> <sub>-0.146</sub> (d8)	

※1. DD の各寸法公差は全サイズとも標準金具と異なります。

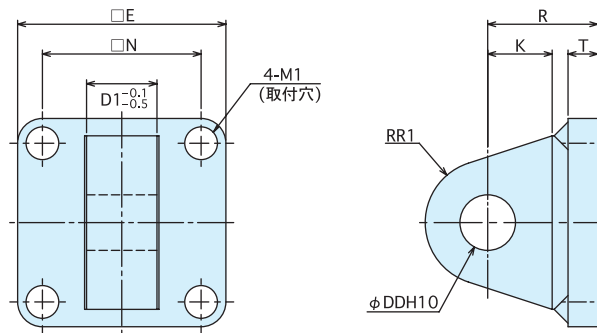
※2. 標準セツゾクピン (軸径公差 d9) の使用も可能。

CAS形 (一山クレビス) ——— SS400 製  
Single clevis /steel

<チューブ内径：φ40～250>



<チューブ内径：φ300>



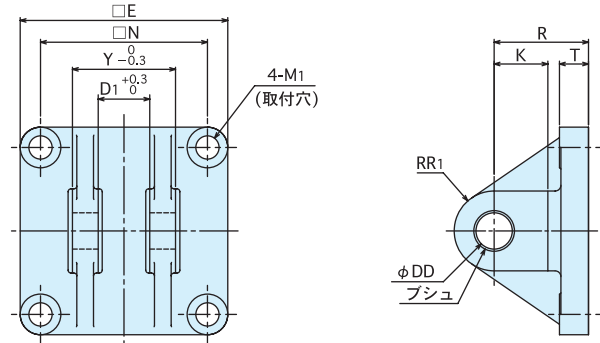
チューブ内径	※1		M1	R	K	T	D1	RR1	DD
	E	N							
φ40	55	42	M6×1	35	15	12	15	11	10 <sup>+0.058</sup> <sub>0</sub>
φ50	65	49	M8×1		18		18	13	12 <sup>+0.07</sup> <sub>0</sub>
φ63	75	59	M12×1.5	45	24	15	25	17.5	16 <sup>+0.07</sup> <sub>0</sub>
φ80	100	76		55	30	18	31.5	22	20 <sup>+0.084</sup> <sub>0</sub>
φ100	116	90	φ16	60	33	20	35.5	27.5	25 <sup>+0.084</sup> <sub>0</sub>
φ125	143	115		65	37				
φ140	160	125	φ18	80	40	25	40	35	31.5 <sup>+0.100</sup> <sub>0</sub>
φ160	176	142			45				
φ180	198	155	φ22	100	50	31	50	44	40 <sup>+0.100</sup> <sub>0</sub>
φ200	220	180							
φ220	242	190	φ30	125	65	41	63	55	50 <sup>+0.100</sup> <sub>0</sub>
φ250	270	215	φ26						
φ300	210	160	φ33	111	65	30	71	63	56 <sup>+0.120</sup> <sub>0</sub>

※1. チューブ内径φ300のE,N寸法は、標準金具と異なります。  
 ※2. 標準セツゾクピン (軸径公差d9) の使用も可能。



**CBD**形 (ニ山クレビス) ———— 巻ブシュ圧入タイプ  
Double clevis / rolled bushing

【材質】 FCD450



チューブ内径	E	N	M1	R	K	T	※2		※2		※1・2 単位: mm	
							D1	RR1	Y	DD		
φ40	55	42	M6 × 1	35	15	12	15	11	30	10 <sup>+0.068</sup> <sub>0</sub>		
φ50	65	49	M8 × 1		18		18	13	35.5	12 <sup>+0.068</sup> <sub>0</sub>		
φ63	75	59		M12 × 1.5	45	24	15	25	17.5	50	16 <sup>+0.068</sup> <sub>0</sub>	
φ80	100	76	55		30	18	31.5	22	63	20 <sup>+0.081</sup> <sub>0</sub>		
φ100	116	90	60		33	20	35.5	27.5	71	25 <sup>+0.081</sup> <sub>0</sub>		
φ125	143	115	φ16	65	37		40	35	80	32 <sup>+0.085</sup> <sub>0</sub>		
φ140	160	125	φ18	80	45	50				44	100	40 <sup>+0.085</sup> <sub>0</sub>
φ160	176	142			100		50	31	50			44
φ180	198	155	φ22	100	50	31	50	44	100	40 <sup>+0.085</sup> <sub>0</sub>		
φ200	220	180								φ30	125	65
φ220	242	190	φ26	125	65	41	63	55	125			
φ250	270	215										

※1. チューブ内径φ140、φ160のDD寸法は、標準金具と異なります。(DD=φ31.5は製作いたしません。)

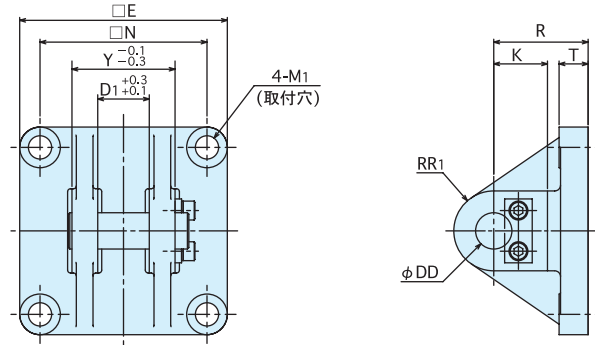
※2. D1およびY、DDの各寸法公差は全サイズとも標準金具と異なります。

φ140・160以外は標準セツクピン(軸径公差d9)の使用も可能。

# CBK形 (ニ山クレビス) ————— キーパープレート、ピン付

Double clevis /keeper plate /joint pin

【材質】 FCD450・S45C・SS400



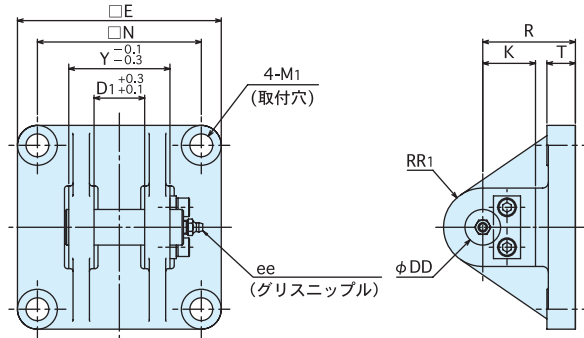
※1 単位：mm

チューブ 内径	E	N	M1	R	K	T	D1	RR1	Y	DD		
										径	穴径公差	ピン外径公差
φ40	55	42	M6×1	35	15	12	15	11	30	10	+0.058 0	d8 -0.040 -0.062
φ50	65	49	M8×1		18	12	18	13	35.5	12	+0.07 0	d8 -0.050 -0.077
φ63	75	59		45	24	15	25	17.5	50	16		
φ80	100	76	M12×1.5	55	30	18	31.5	22	63	20	+0.084 0	d8 -0.065 -0.098
φ100	116	90		60	33	20	35.5	27.5	71	25		
φ125	143	115	φ16	65	37	25	40	35	80	31.5	+0.1 0	d8 -0.080 -0.119
φ140	160	125	φ18	80	40							
φ160	176	142			45							
φ180	198	155	φ22	100	50	31	50	44	100	40	+0.1 0	d8 -0.080 -0.119
φ200	220	180										
φ220	242	190	φ30	125	65	41	63	55	125	50	+0.1 0	d8 -0.080 -0.119
φ250	270	215	φ26									

※1. 標準セツゾクピン (軸径公差 d9) の使用も可能。

**CBKG** 形 (二山クレビス) ————— キーパープレート、ピン、グリスニップル付  
 Double clevis /keeper plate /joint pin /grease nipple

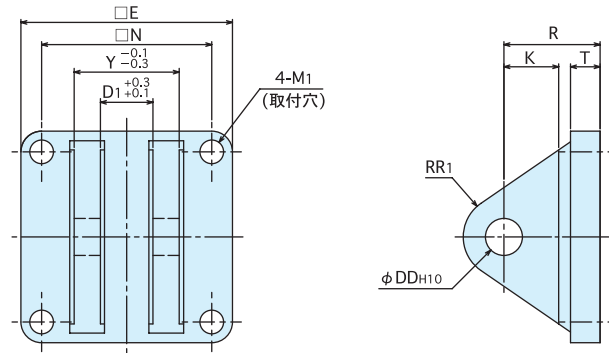
【材質】 FCD450・S45C・SS400



単位：mm

チューブ 内径	E	N	M1	R	K	T	D1	RR1	Y	DD		ee	
										径	穴径公差		ピン外径公差
φ40	55	42	M6×1	35	15	12	15	11	30	10	+0.058 0	d8 <sup>-0.040</sup> <sub>-0.062</sub>	AMT6×1
φ50	65	49	M8×1		18	13	35.5	12	+0.07 0	d8 <sup>-0.050</sup> <sub>-0.077</sub>			
φ63	75	59	M12×1.5	45	24	15	25	17.5	50	16	+0.084 0	d8 <sup>-0.065</sup> <sub>-0.098</sub>	A-R1/8
φ80	100	76		55	30	18	31.5	22	63	20			
φ100	116	90	φ16	60	33	20	35.5	27.5	71	25	+0.1 0	d8 <sup>-0.080</sup> <sub>-0.119</sub>	A-R1/4
φ125	143	115		65	37	25	40	35	80	31.5			
φ140	160	125	φ18	80	40	25	40	35	80	31.5	+0.1 0	d8 <sup>-0.080</sup> <sub>-0.119</sub>	A-R1/4
φ160	176	142			45								
φ180	198	155	φ22	100	50	31	50	44	100	40	+0.1 0	d8 <sup>-0.080</sup> <sub>-0.119</sub>	A-R1/4
φ200	220	180											
φ220	242	190	φ30	125	65	41	63	55	125	50	+0.1 0	d8 <sup>-0.080</sup> <sub>-0.119</sub>	A-R1/4
φ250	270	215											

**CBS**形 (ニ山クレビス) ——— SS400 製  
Double clevis / steel

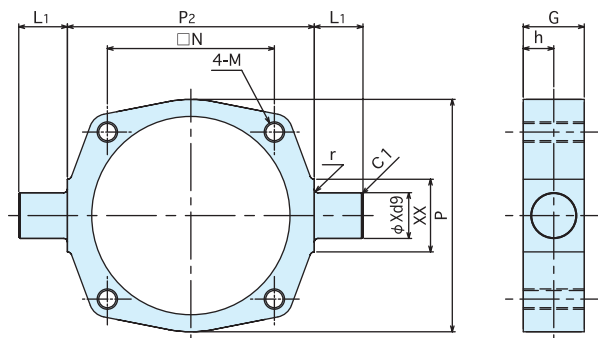


※1 単位：mm

チューブ内径	E	N	M1	R	K	T	D1	RR1	Y	DD
φ40	55	42	M6 × 1	35	15	12	15	11	30	10 <sup>+0.058</sup> <sub>0</sub>
φ50	65	49	M8 × 1		18		18	13	35.5	12 <sup>+0.07</sup> <sub>0</sub>
φ63	75	59		M12 × 1.5	45	24	15	25	17.5	50
φ80	100	76	55		30	18	31.5	22	63	20 <sup>+0.084</sup> <sub>0</sub>
φ100	116	90	60		33	20	35.5	27.5	71	25 <sup>+0.084</sup> <sub>0</sub>
φ125	143	115	φ16	65	37					
φ140	160	125	φ18	80	40	25	40	35	80	31.5 <sup>+0.1</sup> <sub>0</sub>
φ160	176	142			45					
φ180	198	155	φ22	100	50	31	50	44	100	40 <sup>+0.1</sup> <sub>0</sub>
φ200	220	180								
φ220	242	190	φ30	125	65	41	63	55	125	50 <sup>+0.1</sup> <sub>0</sub>
φ250	270	215	φ26							

※1. 標準セツゾクピン (軸径公差 d9) の使用も可能。

**TCS** 形 (トラニオン) ——— SS400 製  
Trunnion /steel

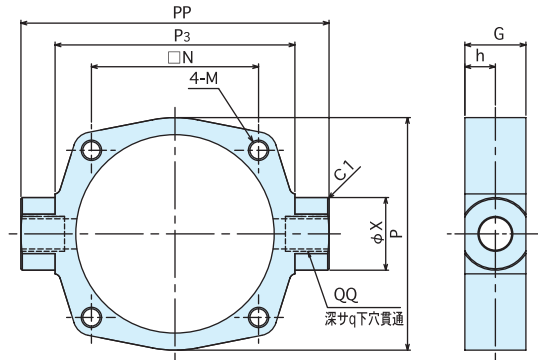


単位：mm

チューブ内径	N	M	P	G	h	r	P2	L1	XX	X
φ40	42	M6×1	58	24	12	1.5	65	18	26	16 <sup>-0.050</sup> -0.093
φ50	49	M8×1	70	30	15		80			
φ63	59		84			2.5	112	28	35	20 <sup>-0.065</sup> -0.117
φ80	76	M12×1.5	104	34	17					
φ100	90		124			40	20	170	50	31.5 <sup>-0.080</sup> -0.142
φ125	115	M14×1.5	160	42	21					
φ140	125		200			48	24	224	50	60
φ160	142	M16×1.5	220	52	26					
φ180	155		240			72	36	290	60	80
φ200	180	M20×1.5	270	315	3					
φ220	190		300			72	36	3	315	60
φ250	215	M24×1.5	300	72	36					

TFS 形 (めすねじ・トラニオン) — SS400 製

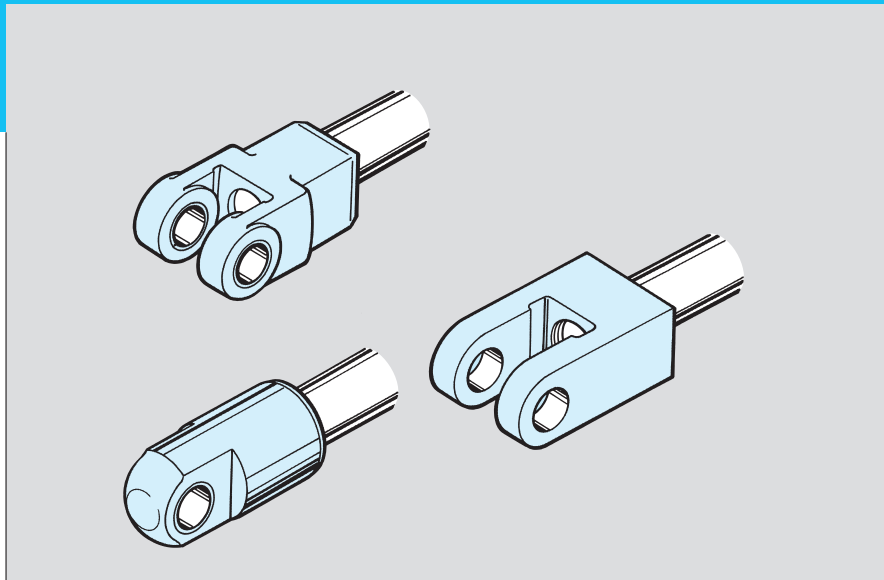
Trunnion /female screw /steel



単位：mm

チューブ 内径	N	M	P	G	h	PP	P3	X	QQ	q※1
φ40	42	M6×1	58	24	12	80	62	30	M10×1	12
φ50	49	M8×1	70	30	15	100	76		M12×1.5	16
φ63	59		84			125	94	35	M16×1.5	18
φ80	76	M12×1.5	104	34	17	140	106		M20×1.5	22
φ100	90		124	40	20	180	130	50	M24×1.5	30
φ125	115	M14×1.5	160	42	21	212	165		60	M30×1.5
φ140	125	M16×1.5	180	48	24	236	175			
φ160	142		200			250	195			
φ180	155	M20×1.5	220	52	26	280	215	70	M36×1.5	40
φ200	180		240			315	245			
φ220	190	M27×1.5	270	72	36	355	280	80	M42×1.5	50
φ250	215	M24×1.5	300			375	300			

※1. QQ部のねじ込み深さがqを超えるとシリンダチューブが変形し作動不良の原因となりますので、ねじ込みの深さは必ずq以下としてください。



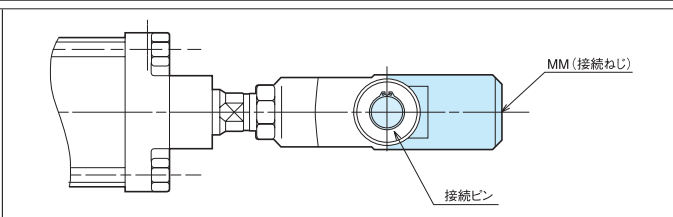
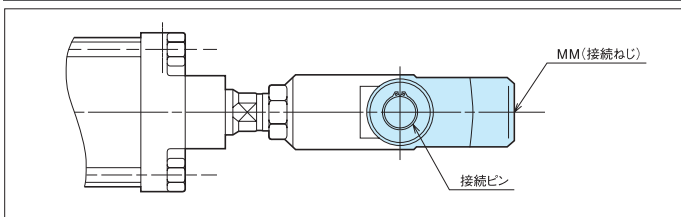
### 先端金具組合せ使用例

Y・I形ロッド先端接続金具及びクレビス形支持金具を組合せ使用することにより、装置へのシリンダの取付け、設置が容易です。ぜひご利用ください。

It makes easier to install cylinder to machinery by combining rod end fittings and clevis mounting.

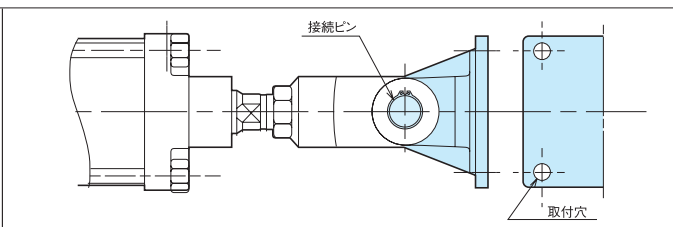
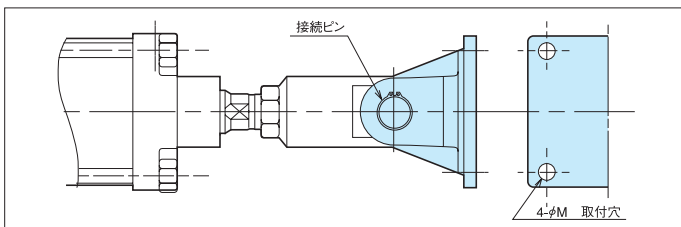
**I形金具(シリンダ側)+Y形金具+接続ピン**  
 Rod end eye + Rod end clevis + Joint pin

**Y形金具(シリンダ側)+I形金具+接続ピン**  
 Rod end clevis + Rod end eye + Joint pin



**I形金具+二山クレビス+接続ピン**  
 Rod end eye + Double clevis mounting + Joint pin

**Y形金具+一山クレビス+接続ピン**  
 Rod end clevis + Single clevis mounting + Joint pin



# INDEX

## Y 形・ロッド先端金具 Rod end clevis

ページ

■基本形	Rod end clevis /basic	Y	-----	P.177
■巻ブッシュ圧入タイプ	Rod end clevis /rolled bushing	YD	-----	P.178
■キーパープレート・ピン付	Rod end clevis /keeper plate /joint pin	YK	-----	P.179
■キーパープレート・ピン・グリスニップル付	Rod end clevis /keeper plate /joint pin /grease nipple	YKG	-----	P.180
■廻止めアングル付	Rod end clevis /detent angle	YM	-----	P.181
■SS400製	Rod end clevis /steel	YS	-----	P.182

## I 形・ロッド先端金具 Rod end eye

■基本形	Rod end eye /basic	I	-----	P.177
■巻ブッシュ圧入タイプ	Rod end eye /rolled bushing	ID	-----	P.183
■CAC 給油形ブッシュ圧入タイプ	Rod end eye /lubricant bushing CAC	IB	-----	P.184
■オイルスブッシュ圧入タイプ	Rod end eye /Oilless bushing	IP	-----	P.185

接続ピン Joint pin	-----			P.186
----------------	-------	--	--	-------



■ 先端金具製作可否一覧表

		基本形						応用形											
		接続金具なし Basic	Y形 Rod end clevis	Y形 ピン付 Rod end clevis / joint pin	Y形 ピン付・割ピン付 Rod end clevis / joint pin / split pin	I形 Rod end eye	I形 ピン付 Rod end eye / joint pin	Y形 巻ブッシュ Rod end clevis / rolled bushing	Y形 キーパープレート・ピン付 Rod end clevis / keeper plate / joint pin	Y形 キーパープレート・ピン・割ピン付 Rod end clevis / keeper plate / joint pin / grease nipple	Y形 廻止めアングル付 Rod end clevis / detent angle	Y形 キーパープレート・ピン・割ピン・廻止めアングル付 Rod end clevis / keeper plate / joint pin / detent angle	Y形 キーパープレート・ピン・割ピン・廻止めアングル付 Rod end clevis / keeper plate / joint pin / detent angle / grease nipple	Y形 SS400製 Rod end clevis / steel	Y形 割ピン止め Rod end clevis / split pin	I形 巻ブッシュ Rod end eye / rolled bushing	I形 CAC給油形ブッシュ Rod end eye / lubricant bushing CAC	I形 オイルスブッシュ Rod end eye / Oilless bushing	
記入文字		無記入	Y	YA	YC	I	IA	YD	YK	YKG	YM	YKM	YKGM	YS	YE	ID	IB	IP	
CP611LU	40 ~ 100	○	○	○	○	○	○	○	○	○	○	○	○	○	○	○	○	○	
	125 ~ 250	○	○	○	○	○	○	○	○	○	○	○	○	○	○	○	○	○	
	300	○	○	○	×	○	○	○	○	○	○	○	○	○	×	○	○	○	
	350	○	○	○	×	○	○	○	○	○	○	○	○	○	×	×	○	○	
	400	○	○	○	×	○	○	×	○	○	○	○	○	×	×	×	○	○	
	450	○	○	○	×	○	○	×	○	○	○	○	○	○	×	×	×	○	○
500	○	○	○	×	○	○	×	○	○	○	○	○	○	×	×	×	○	×	
MP66	125 ~ 250	○	○	○	○	○	○	○	○	○	○	○	○	○	○	○	○	○	
SP66	125 ~ 250	○	○	○	○	○	○	○	○	○	○	○	○	○	○	○	○	○	
MS66	125 ~ 250	○	○	○	○	○	○	○	○	○	○	○	○	○	○	○	○	○	
CP611	40 ~ 100	○	○	○	○	○	○	○	○	○	○	○	○	○	○	○	○	○	
	125 ~ 250	○	○	○	○	○	○	○	○	○	○	○	○	○	○	○	○	○	
	300	○	○	○	×	○	○	○	○	○	○	○	○	○	×	○	○	○	
	350	○	○	○	×	○	○	○	○	○	○	○	○	○	×	×	○	○	
	400	○	○	○	×	○	○	×	○	○	○	○	○	○	×	×	×	○	
	450	○	○	○	×	○	○	×	○	○	○	○	○	○	×	×	×	○	
500	○	○	○	×	○	○	×	○	○	○	○	○	○	×	×	×	○		
CP61SU	40 ~ 100	○	○	○	×	○	○	×	×	×	×	×	×	×	×	×	×	×	
	125 ~ 250	○	○	○	×	○	○	×	×	×	×	×	×	×	×	×	×	×	
CP611DR	40 ~ 100	○	○	○	○	○	○	○	○	○	×	×	×	○	×	○	○	○	
CP611AD	40 ~ 100	○	○	○	○	○	○	○	○	○	○	○	○	○	○	○	○	○	
CP611AR	40 ~ 100	○	○	○	○	○	○	○	○	○	○	○	○	○	○	○	○	○	
CP611M	40 ~ 100	○	○	○	○	○	○	○	○	○	○	○	○	○	○	○	○	○	
	125 ~ 250	○	○	○	○	○	○	○	○	○	○	○	○	○	○	○	○	○	
	300	○	○	○	×	○	○	○	○	○	○	○	○	○	×	○	○	○	
	350	○	○	○	×	○	○	○	○	○	○	○	○	○	×	×	○	○	
	400	○	○	○	×	○	○	×	○	○	○	○	○	○	×	×	×	○	
	450	○	○	○	×	○	○	×	○	○	○	○	○	○	×	×	×	○	
500	○	○	○	×	○	○	×	○	○	○	○	○	○	×	×	×	○		
CP611MR	40 ~ 100	×	×	×	×	×	×	×	×	×	×	×	×	×	×	×	×	×	
	125 ~ 250	×	×	×	×	×	×	×	×	×	×	×	×	×	×	×	×	×	
	300	×	×	×	×	×	×	×	×	×	×	×	×	×	×	×	×	×	
	350	×	×	×	×	×	×	×	×	×	×	×	×	×	×	×	×	×	
	400	×	×	×	×	×	×	×	×	×	×	×	×	×	×	×	×	×	
	450	×	×	×	×	×	×	×	×	×	×	×	×	×	×	×	×	×	
500	×	×	×	×	×	×	×	×	×	×	×	×	×	×	×	×	×		

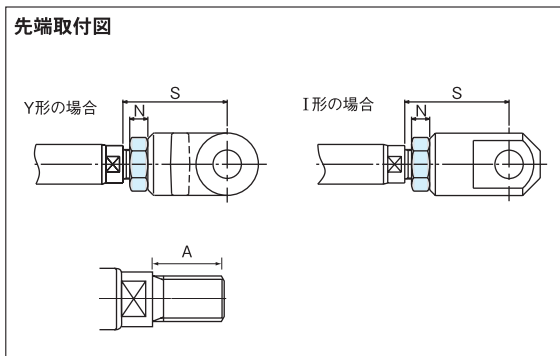
ロッド先端金具 Rod joint	基本形						応用形										
	接続金具なし Basic	Y形 Rod end clevis	Y形 ピン付 Rod end clevis / joint pin	Y形 ピン付・割ピン付 Rod end clevis / joint pin /split pin	I形 Rod end eye	I形 ピン付 Rod end eye /joint pin	Y形 巻ブッシュ Rod end clevis /rolled bushing	Y形 キーパープレート付 Rod end clevis / keeper plate /joint pin	Y形 キーパープレート付 Rod end clevis / keeper plate /joint pin /grease nipple	Y形 廻止めアングル付 Rod end clevis /detent angle	Y形 キーパープレート付・ 廻止めアングル付 Rod end clevis / keeper plate /joint pin /detent angle	Y形 キーパープレート付・ アングル付・ 割ピン付 Rod end clevis /keeper plate /joint pin /detent angle /grease nipple	Y形 SS400製 Rod end clevis /steel	Y形 割ピン止め Rod end clevis / split pin	I形 巻ブッシュ Rod end eye /rolled bushing	I形 CAC給油形ブッシュ Rod end eye /lubricant bushing CAC	I形 オイルスブッシュ Rod end eye / Oilless bushing
記入文字	無記入	Y	YA	YC	I	IA	YD	YK	YKG	YM	YKM	YKGM	YS	YE	ID	IB	IP
CP691	40 ~ 100	○	○	○	○	○	○	○	○	○	×	×	×	○	○	○	○
	125 ~ 250	○	○	○	○	○	○	○	○	○	×	×	×	○	○	○	○

- 製作可能 Available  
 × 製作不可 Not available

注) 1. φ 300 以上はワリピン止めが標準となります。そのため YE は選択できません。  
 2. CP61DR の場合、先端金具付のときにはロックナットが付属します。  
 1.Split pin is standard for cylinders for bore size φ 300 and over.  
 Therefore, YE type is not available.  
 2.Lock nut is attached for CP61DR with rod end fitting.

## ■ ロックナット付の場合の先端金具取付方法

- ご指定により、Y形・I形接続金具にロックナット（3種）を付属いたします。  
ご発注の際に形式記号のロックナット欄に“L”をご記入ください。  
(特に指示のない場合は、ロックナットは付属いたしません。)
- Y形・I形接続金具なしの場合でもご指定により、ロックナット（3種）を付属いたします。  
ご発注の際に形式記号のロックナット欄にてご指示ください。  
(特に指示のない場合は、ロックナットは付属いたしません。)
- ロックナットを付属した場合、(Y形・I形接続金具の有無に拘らず) シリンダの先端ねじ長さ (A 寸法) は標準シリンダより長くなります。(下表“A”寸法をご参照ください。)
- ロックナット付の場合、Y形・I形接続金具は右の先端取付図の“S”寸法内でセットし。てください。
- ロックナット付の場合は、接続金具の止めねじは付属いたしません。



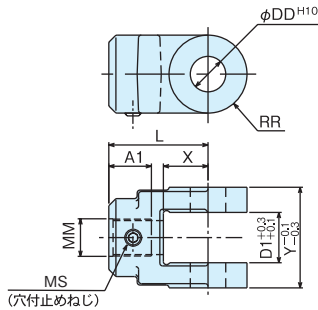
### ●寸法表

単位：mm

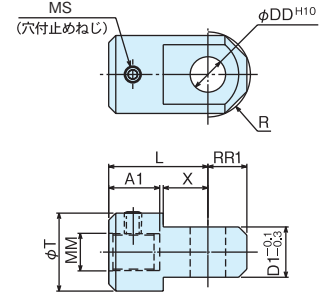
チューブ内径	A	S	N
φ 40	32	59 ± 3	8
φ 50	40	67 ± 3	11
φ 63	40	72 ± 3	11
φ 80	54	87 ± 3	16
φ 100・125	54	92 ± 3	16
φ 140・160	70	127 ± 3	21
φ 180・200	85	158 ± 3	27
φ 220・250	105	200 ± 3	34
φ 300	118	217 ± 4	38
φ 350	130	251 ± 4	42
φ 400	146	267 ± 4	48
φ 450	162	283 ± 4	54
φ 500	178	334 ± 4	60

基本形

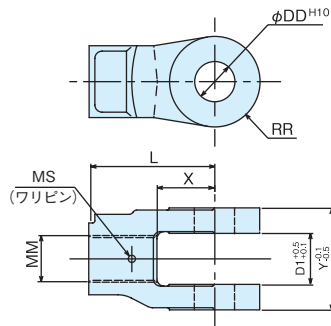
**Y形** <チューブ内径：φ40～250>  
Rod end clevis 【材質】 FCD450



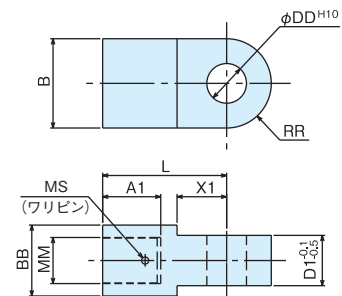
**I形** <チューブ内径：φ40～250>  
Rod end eye 【材質】 SS400



<チューブ内径：φ300～500>  
【材質】 FCD450



<チューブ内径：φ300～500>  
【材質】 SS400



※1

単位：mm

チューブ内径	DD	Y	RR	RR1	X	X1	A1	L	D1	R	T	B	BB	MM	MS
φ 40	10	30	10	11	14		23	45	15	13	24	—	—	M14 × 1.5	M6 × 5
φ 50	12	35.5	12	13	16		29	50	18	15	30	—	—	M18 × 1.5	M8 × 8
φ 63	16	50	16	17.5	20		29	55	25	19	35	—	—		
φ 80	20	63	20	22	25		36	65	31.5	24	45	—	—		M8 × 8
φ 100	25	71	27.5	27.5	31.5		36	70	35.5	30	55	—	—	M26 × 1.5	M12 × 15
φ 125	25	71	27.5	27.5	31.5		36	70	35.5	30	55	—	—		
φ 140	31.5	80	35	35	40		52	100	40	38	75	—	—	M36 × 1.5	M12 × 15
φ 160	31.5	80	35	35	40		52	100	40	38	75	—	—		
φ 180	40	100	44	44	50		62	125	50	48	90	—	—	M45 × 1.5	M16 × 25
φ 200	40	100	44	44	50		62	125	50	48	90	—	—		
φ 220	50	125	55	55	63		72	160	63	63	110	—	—	M56 × 1.5	M16 × 25
φ 250	50	125	55	55	63		72	160	63	63	110	—	—		
φ 300	56	142	63		80	70	82	175	71			126	100	M65 × 2	φ10 × 200
φ 350	63	160	71		90	85	92	205	80			142	110	M72 × 2	
φ 400	71	180	80	—	100	90	102	215	90	—	—	160	120	M82 × 2	φ13 × 250
φ 450	80	200	90		120	95	112	225	100			180	130	M90 × 2	
φ 500	90	220	100		125	110	132	270	110			200	150	M100 × 2	

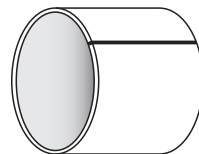
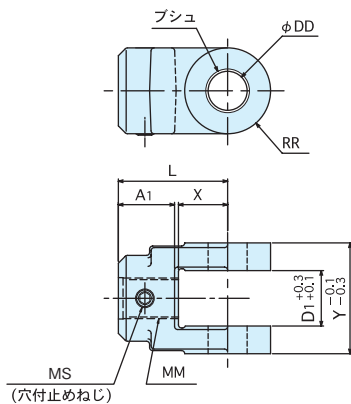
※1. 標準セツクピン（軸径公差d9）の使用も可能。  
Standard Joint pin ('d9' shaft tolerance) is available.

# YD形 巻ブシュ圧入タイプ

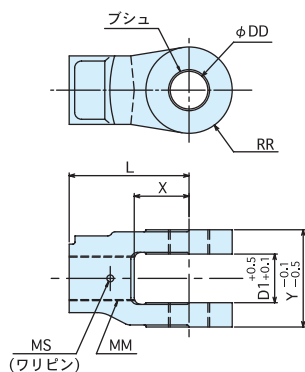
Rod end clevis /rolled bushing

【材質】 FCD450

<チューブ内径：φ40～250>



<チューブ内径：φ300～350>



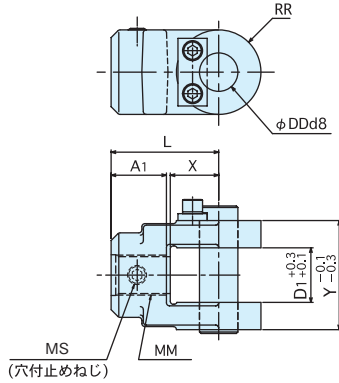
チューブ内径	L	X	MM	A1	D1	Y	RR	MS	DD
φ40	45	14	M14×1.5	23	15	30	10	M6×5	10 <sup>+0.068</sup> <sub>0</sub>
φ50	50	16	M18×1.5	29	18	35.5	12	M8×8	12 <sup>+0.068</sup> <sub>0</sub>
φ63	55	20			25	50	16		16 <sup>+0.068</sup> <sub>0</sub>
φ80	65	25	M26×1.5	36	31.5	63	20	M12×15	20 <sup>+0.081</sup> <sub>0</sub>
φ100	70	31.5			35.5	71	27.5		25 <sup>+0.081</sup> <sub>0</sub>
φ125	100	40			40	80	35		32 <sup>+0.085</sup> <sub>0</sub>
φ140	125	50	M45×1.5	62	50	100	44	M16×25	40 <sup>+0.085</sup> <sub>0</sub>
φ200	160	63	M56×1.5	72	63	125	55		50 <sup>+0.110</sup> <sub>0</sub>
φ220	175	80	M65×2	—	71	142	63	φ10×200	55 <sup>+0.110</sup> <sub>0</sub>
φ250	205	90	M72×2	—	80	160	71	φ13×250	65 <sup>+0.190</sup> <sub>+0.060</sub>

※1. チューブ内径φ140、φ160、φ300、φ350のDD寸法は標準金具と異なります。(DD=φ31.5、φ56、φ63は製作いたしません。)  
φ140・160以外は標準セツクピン(軸径公差d9)の使用も可能。  
※2. DDの各寸法公差は全サイズとも標準金具と異なります。  
※3. MM部にロックナットを取付ける場合は、MS部の止めねじ・ワリピンを付属いたしません。  
1. DD dimension is different from standard type when the bore size is φ140,160,300 and φ350.  
(DD = φ31.5, 56 and 63 are not available)  
Standard Join pin ('d9' shaft tolerance) is available except the bore size φ140 and φ160.  
2. Dimensional tolerance of DD is different from standard type in all bore sizes.  
3. If lock nut is attached to cylinder rod (MM), set screw and split pin is not supplied.

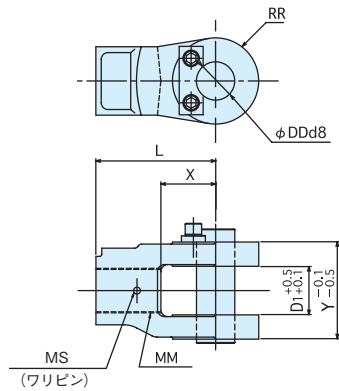
**YK形** キーパープレート、ピン付  
Rod end clevis / keeper plate / joint pin

【材質】 FCD450・S45C・SS400

<チューブ内径：φ40～250>



<チューブ内径：φ300～500>



※1 単位：mm

チューブ内径	L	X	MM	A1	D1	Y	RR	MS	DD 軸径
φ40	45	14	M14×1.5	23	15	30	10	M6×5	10 <sup>-0.040</sup> <sub>-0.062</sub>
φ50	50	16	M18×1.5	29	18	35.5	12	M8×8	12 <sup>-0.050</sup> <sub>-0.077</sub>
φ63	55	20			25	50	16		16 <sup>-0.050</sup> <sub>-0.077</sub>
φ80	65	25	31.5	63	20	20 <sup>-0.065</sup> <sub>-0.098</sub>			
φ100	70	31.5	M26×1.5	36	35.5	71	27.5	M12×15	25 <sup>-0.065</sup> <sub>-0.098</sub>
φ125									31.5 <sup>-0.080</sup> <sub>-0.119</sub>
φ140	100	40	M36×1.5	52	40	80	35		M16×25
φ160	125	50	M45×1.5	62	50	100	44	50 <sup>-0.080</sup> <sub>-0.119</sub>	
φ180	160	63	M56×1.5	72	63	125	55	φ10×200	56 <sup>-0.100</sup> <sub>-0.146</sub>
φ200									63 <sup>-0.100</sup> <sub>-0.146</sub>
φ220	215	90	M72×2	-	80	160	71		φ13×250
φ250	225	120	M90×2		90	180	80	80 <sup>-0.100</sup> <sub>-0.146</sub>	
φ300	270	125	M100×2		100	200	90	80 <sup>-0.100</sup> <sub>-0.146</sub>	
φ350					110	220	100	90 <sup>-0.120</sup> <sub>-0.174</sub>	
φ400									

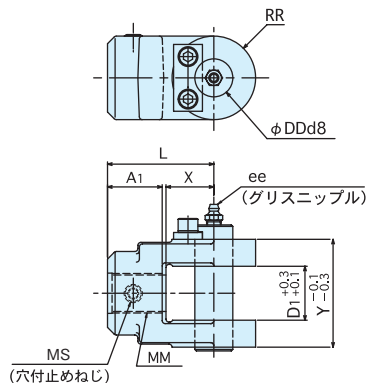
※1. MM部にロックナットを取付ける場合は、MS部の止めねじを付属いたしません。  
If lock nut is attached to cylinder rod (MM), set screw and split pin is not supplied.

# YKG形 ————— キーパープレート、ピン、グリスニップル付

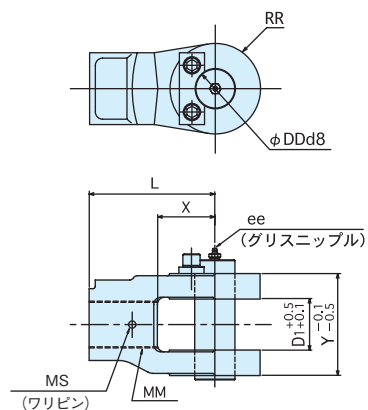
Rod end clevis /keeper plate /joint pin /grease nipple

【材質】 FCD450・S45C・SS400

<チューブ内径：φ40～250>



<チューブ内径：φ300～500>



※1

単位：mm

チューブ内径	L	X	MM	A1	D1	Y	RR	MS	DD 軸径	ee
φ40	45	14	M14×1.5	23	15	30	10	M6×5	10 <sup>-0.040</sup> -0.062	A-MT6×1
φ50	50	16	M18×1.5	29	18	35.5	12	M8×8	12 <sup>-0.050</sup> -0.077	
φ63	55	20			25	50	16		16 <sup>-0.050</sup> -0.077	
φ80	65	25	M26×1.5	36	31.5	63	20		M12×15	20 <sup>-0.065</sup> -0.098
φ100	70	31.5			35.5	71	27.5	25 <sup>-0.065</sup> -0.098		
φ125	70	31.5			35.5	71	27.5	25 <sup>-0.065</sup> -0.098		
φ140	100	40	M36×1.5	52	40	80	35	M16×25	31.5 <sup>-0.080</sup> -0.119	A-R1/4
φ160	100	40	M36×1.5	52	40	80	35		40 <sup>-0.080</sup> -0.119	
φ180	125	50	M45×1.5	62	50	100	44	φ10×200	50 <sup>-0.080</sup> -0.119	A-R1/4
φ200	125	50	M45×1.5	62	50	100	44		50 <sup>-0.080</sup> -0.119	
φ220	160	63	M56×1.5	72	63	125	55		50 <sup>-0.080</sup> -0.119	
φ250	160	63	M56×1.5	72	63	125	55	φ13×250	56 <sup>-0.100</sup> -0.146	A-R1/4
φ300	175	80	M65×2	-	71	142	63		63 <sup>-0.100</sup> -0.146	
φ350	205	90	M72×2	-	80	160	71		71 <sup>-0.100</sup> -0.146	
φ400	215	100	M82×2	-	90	180	80		80 <sup>-0.100</sup> -0.146	
φ450	225	120	M90×2	-	100	200	90		80 <sup>-0.100</sup> -0.146	
φ500	270	125	M100×2	-	110	220	100	90 <sup>-0.120</sup> -0.174		

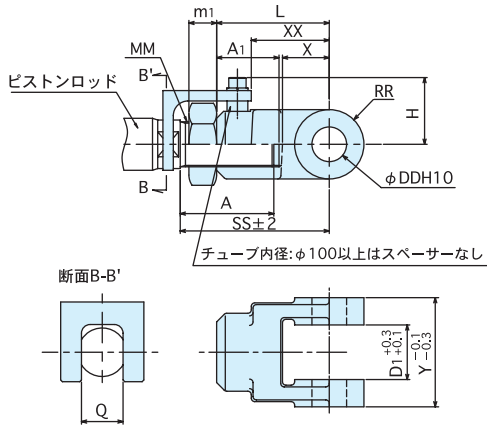
※1. MM部にロックナットを取付ける場合は、MS部の止めねじを付属いたしません。  
If lock nut is attached to cylinder rod (MM), set screw and split pin is not supplied.

# YM形 (二山クレビス) 廻止めアングル付

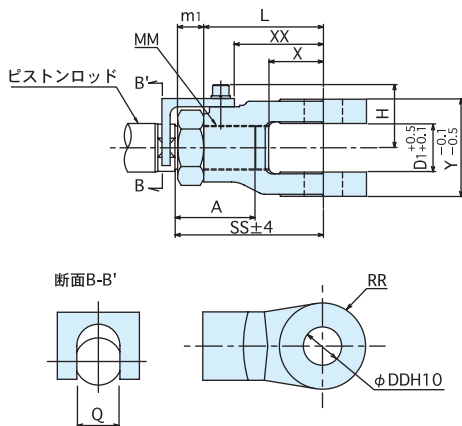
Rod end clevis /detent angle

【材質】 FCD450・SS400

<チューブ内径：φ40～250>



<チューブ内径：φ300～500>



※1

単位：mm

チューブ内径	MM	DD	Y	RR	X	A1	L	D1	SS	A	XX	m1	H	Q
φ40	M14×1.5	10	30	10	14	23	45	15	58	32	15	8	24	13
φ50	M18×1.5	12	35.5	12	16	29	50	18	66	40	19	11	29	17
φ63		16	50	16	20		55	25	71		37			
φ80	M26×1.5	20	63	20	25	36	65	31.5	86	54	45	16	39	24
φ100		25	71	27.5	31.5	36	70	35.5	91	54	51	16	43	24
φ125														30
φ140	M36×1.5	31.5	80	35	40	52	100	40	126	70	70	21	53	32
φ160														
φ180	M45×1.5	40	100	44	50	62	125	50	157	85	89	27	65	41
φ200														
φ220	M56×1.5	50	125	55	63	72	160	63	199	105	113	34	80	50
φ250														
φ300	M65×2	56	142	63	80		175	71	217	118	130	38	92	63
φ350	M72×2	63	160	71	90		205	80	251	130	157	42	97	71
φ400	M82×2	71	180	80	100	—	215	90	267	146	158	48	120	77
φ450	M90×2	80	200	90	120		225	100	283	162	169.5	54	133	85
φ500	M100×2	90	220	100	125		270	110	334	178	181.5	60	143	95

注) CP691 シリーズには取付けられませんのでご注意ください。

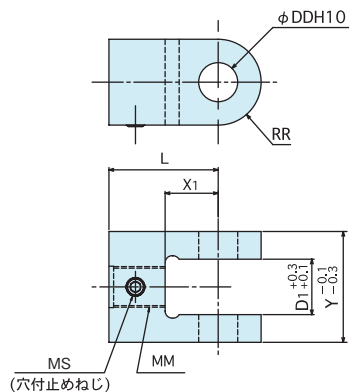
※1. 標準セツソクピン (軸径公差 d9) の使用も可能。

This rod end fitting is not available for CP691 series.  
Standard Joint pin ('d9' shaft tolerance) is available.

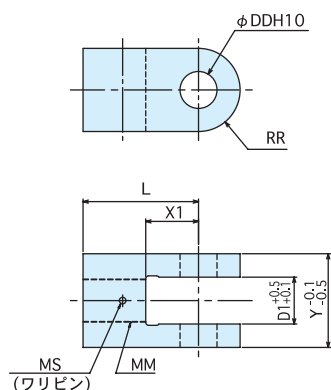


YS形 ——— SS400 製  
Rod end clevis / steel

<チューブ内径：φ40～250>



<チューブ内径：φ300～350>



チューブ内径	L	MM	D1	Y	RR	MS	DD	X1
φ40	45	M14×1.5	15	30	10	M6×5	10 <sup>+0.058</sup> / <sub>0</sub>	23
φ50	50	M18×1.5	18	35.5	12	M8×8	12 <sup>+0.070</sup> / <sub>0</sub>	24
φ63	55		25	50	16		16 <sup>+0.070</sup> / <sub>0</sub>	29
φ80	65	M26×1.5	31.5	63	20	M12×15	20 <sup>+0.084</sup> / <sub>0</sub>	
φ100	70		35.5	71	27.5		25 <sup>+0.084</sup> / <sub>0</sub>	
φ125	100	M36×1.5	40	80	35	M16×25	31.5 <sup>+0.100</sup> / <sub>0</sub>	48
φ140		M45×1.5	50	100	44		40 <sup>+0.100</sup> / <sub>0</sub>	
φ160	125					M56×1.5	63	125
φ180		160	M65×2	71	142			
φ200	175					M72×2	80	160
φ220		205	φ10×200	φ13×250	φ10×200			
φ250	160					M56×1.5	63	125
φ300		175	M65×2	71	142			
φ350	205					M72×2	80	160

※1. MM部にロックナットを取付ける場合は、MS部の止めねじ・ワリピンを付属いたしません。

※2. 標準セツゾクピン（軸径公差d9）の使用も可能。

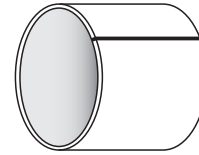
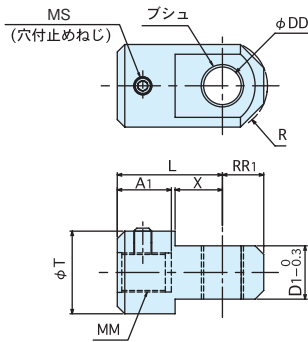
If lock nut is attached to cylinder rod (MM), set screw and split pin is not supplied.  
Standard Joint pin ('d9' shaft tolerance) is available.

# ID形 巻ブシュ圧入タイプ

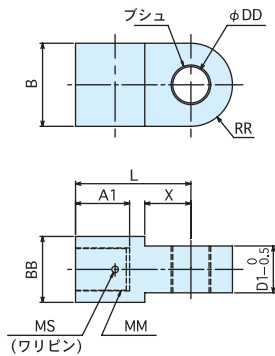
Rod end eye /rolled bushing

【材質】SS400

<チューブ内径：φ40～250>



<チューブ内径：φ300～350>



チューブ内径	L	X	MM	A1	D1	RR	RR1	R	T	MS	DD	
φ40	45	14	M14×1.5	23	15	-	11	13	24	M6×5	10 <sup>+0.068</sup> <sub>0</sub>	
φ50	50	16	M18×1.5	29	18		13	15	30	M8×8	12 <sup>+0.068</sup> <sub>0</sub>	
φ63	55	20			25		17.5	19	35		16 <sup>+0.068</sup> <sub>0</sub>	
φ80	65	25	M26×1.5	36	31.5		22	24	45	20 <sup>+0.081</sup> <sub>0</sub>		
φ100	70	31.5			35.5		27.5	30	55	M12×15	25 <sup>+0.081</sup> <sub>0</sub>	
φ125	100	40			M36×1.5		52	40	35	38	75	32 <sup>+0.085</sup> <sub>0</sub>
φ140			M16×25	40 <sup>+0.085</sup> <sub>0</sub>								
φ160	125	50			M45×1.5		62	50	44	48	90	40 <sup>+0.085</sup> <sub>0</sub>
φ180												160
φ200	175	80	M65×2	82	71		63	-	-	-	φ10×200	
φ220												
φ250												
φ300												

※1. チューブ内径φ140、φ160、φ300のDD寸法は標準金具と異なります。(DD=φ31.5、φ56は製作いたしません。)  
φ140・160以外は標準セツクピン(軸径公差d9)の使用も可能。

※2. D1およびDDの各寸法公差は全サイズとも標準金具と異なります。

※3. MM部にロックナットを取付ける場合は、MS部の止めねじ・ワリピンを付属いたしません。

1. DD dimension is different from standard type when the bore size is φ140,160,300.  
(DD = φ 31.5, 56 are not available)

Standard Join pin ('d9' shaft tolerance) is available except the bore size φ140 and φ160.

2. Dimensional tolerance of DD and D1 are different from standard type in all bore sizes.

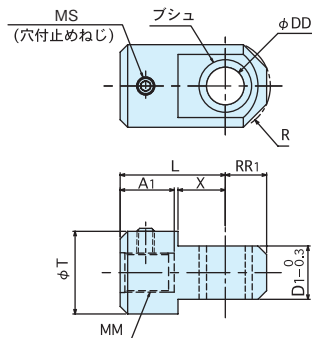
3. If lock nut is attached to cylinder rod (MM), set screw and split pin is not supplied.

# IB形 CAC 給油形ブシュ圧入タイプ

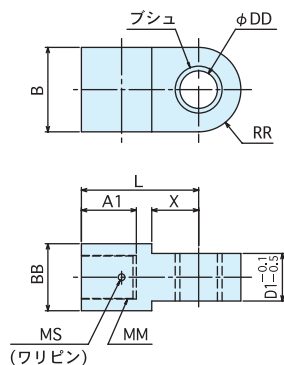
Rod end eye /lubricant bushing CAC

【材質】 SS400

<チューブ内径：φ40～250>



<チューブ内径：φ300～500>



※1 ※2 単位：mm

チューブ内径	L	X	MM	A1	D1	RR	RR1	R	T	MS	DD	
φ40	45	14	M14×1.5	23	15	-	11	13	24	M6×5	10 <sup>+0.058</sup> <sub>0</sub>	
φ50	50	16	M18×1.5	29	18		13	15	30	M8×8	12 <sup>+0.070</sup> <sub>0</sub>	
φ63	55	20			25		17.5	19	35		16 <sup>+0.070</sup> <sub>0</sub>	
φ80	65	25	M26×1.5	36	31.5		22	24	45	20 <sup>+0.084</sup> <sub>0</sub>		
φ100	70	31.5			35.5		27.5	30	55	M12×15	25 <sup>+0.084</sup> <sub>0</sub>	
φ125					40		M36×1.5	52	40	35	38	75
φ140	125	50	M45×1.5	62	50		44	48	90	M16×25	40 <sup>+0.100</sup> <sub>0</sub>	
φ200											160	63
φ220	175	80	M65×2	82	71		63	-	-	-		
φ300											63 <sup>+0.120</sup> <sub>0</sub>	
φ350						71 <sup>+0.120</sup> <sub>0</sub>						
φ400						80 <sup>+0.120</sup> <sub>0</sub>						
φ450						80 <sup>+0.120</sup> <sub>0</sub>						
φ500	270	125	M100×2	132	110	100	90 <sup>+0.140</sup> <sub>0</sub>					

※1. MM部にロックナットを取付ける場合は、MS部の止めねじ・ワリピンを付属いたしません。

※2. 標準セツクピン（軸径公差d9）の使用も可能。

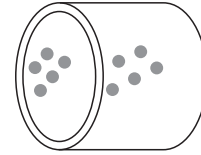
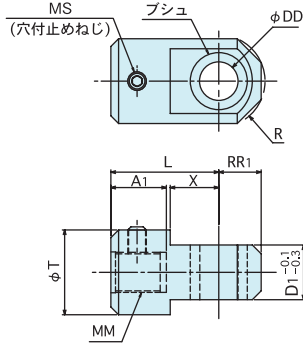
If lock nut is attached to cylinder rod (MM), set screw and split pin is not supplied.  
Standard Joint pin ('d9' shaft tolerance) is available.

# IP形 ——— オイレスブシュ圧入タイプ

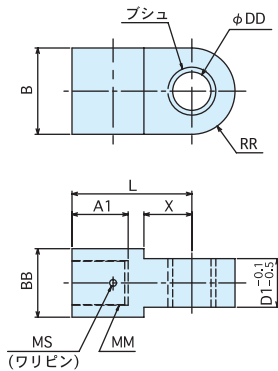
Rod end eye / Oilless bushing

【材質】 SS400

<チューブ内径：φ40～250>



<チューブ内径：φ300～450>



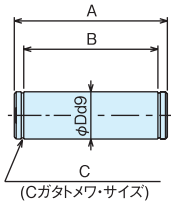
チューブ内径	L	X	MM	A1	D1	RR	RR1	R	T	MS	DD
φ40	45	14	M14×1.5	23	15	—	11	13	24	M6×5	10 <sup>+0.028</sup> <sub>-0.003</sub>
φ50	50	16	M18×1.5	29	18		13	15	30	M8×8	12 <sup>+0.034</sup> <sub>-0.003</sub>
φ63	55	20			25		17.5	19	35		16 <sup>+0.034</sup> <sub>-0.003</sub>
φ80	65	25	M26×1.5	36	31.5		22	24	45	20 <sup>+0.077</sup> <sub>+0.044</sub>	
φ100	70	31.5			35.5		27.5	30	55	M12×15	25 <sup>+0.071</sup> <sub>+0.038</sub>
φ125	100	40			M36×1.5		52	40	35	38	75
φ140			125	50							
φ160	160	63			M56×1.5		72	63	55	63	110
φ180			φ10×200	56 <sup>+0.120</sup> <sub>0</sub>							
φ200				63 <sup>+0.060</sup> <sub>-0.003</sub>							
φ220	205	90	M72×2	92	80	71	—	—	—	φ13×250	70 <sup>+0.060</sup> <sub>-0.009</sub>
φ250											77 <sup>+0.060</sup> <sub>-0.009</sub>
φ300											80 <sup>+0.060</sup> <sub>-0.009</sub>
φ350	215	100	M82×2	102	90	80	—	—	—	—	80 <sup>+0.060</sup> <sub>-0.009</sub>
φ400	225	120	M90×2	112	100	90	—	—	—	—	80 <sup>+0.060</sup> <sub>-0.009</sub>
φ450											

※1. DDの各寸法公差は全サイズとも標準金具と異なります。  
標準セツゾクピン（軸径公差d9）の使用も可能。  
※2. MM部にロックナットを取付ける場合は、MS部の止めねじ・ワリピンを付属いたしません。  
1. Dimensional tolerance of DD is different from standard type in all bore sizes.  
Standard Join pin (‘d9’ shaft tolerance) is available.  
2. If lock nut is attached to cylinder rod (MM), set screw and split pin is not supplied.

接続ピン

Joint pin

<チューブ内径：φ40～500>  
【材質】S45C



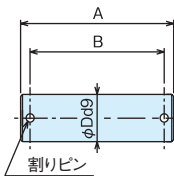
● 接続ピン・寸法表

単位：mm

チューブ内径	A	B	C	D
φ 40	38	30	軸用 10 × 1.0	10
φ 50	43.5	35.5	軸用 12 × 1.0	12
φ 63	58	50	軸用 16 × 1.0	16
φ 80	73	63	軸用 20 × 1.2	20
φ 100・125	81	71	軸用 25 × 1.2	25
φ 140・160	92	80	A31 × 1.5	31.5
φ 180・200	114	100	STW-40 × 1.75	40
φ 220・250	141	125	軸用 50 × 2.0	50
φ 300	162	142	STW-56 × 2.0	56
φ 350	180	160	STW-63 × 2.0	63
φ 400	200	180	STW-72 × 2.5	71
φ 450	220	200	M80 × 2.5	80
φ 500	240	220	M90 × 3.0	90

YC 形用ピン (割ピン付)

<チューブ内径：φ40～250>  
【材質】S45C



● 接続ピン・寸法表

単位：mm

チューブ内径	呼び径	A	B	D	付属品 (数量各2)	
					平座金 (SPCC)	割りピン (SWRM)
φ 40	P-10	44	36	φ10d9 $\begin{matrix} -0.040 \\ -0.076 \end{matrix}$	10	φ 2 × 18
φ 50	P-12	51	43	φ12d9 $\begin{matrix} -0.050 \\ -0.093 \end{matrix}$	12	φ 2 × 18
φ 63	P-16	71	59	φ16d9 $\begin{matrix} -0.050 \\ -0.093 \end{matrix}$	16	φ 2.5 × 25
φ 80	P-20	84	73	φ20d9 $\begin{matrix} -0.065 \\ -0.117 \end{matrix}$	20	φ 3.2 × 28
φ 100・125	P-25	97	83	φ25d9 $\begin{matrix} -0.065 \\ -0.117 \end{matrix}$	1 <sup>a</sup>	φ 4 × 36
φ 140・160	P-31.5	110	94	φ31.5d9 $\begin{matrix} -0.080 \\ -0.142 \end{matrix}$	1・1/4 <sup>b</sup>	φ 5 × 40
φ 180・200	P-40	141	119	φ40d9 $\begin{matrix} -0.080 \\ -0.142 \end{matrix}$	39	φ 6.3 × 50
φ 220・250	P-50	169	149	φ50d9 $\begin{matrix} -0.080 \\ -0.142 \end{matrix}$	48	φ 8 × 63

## ■ 製品の保証について

### 1. 保証期間

使用后 12ヶ月、ただし納入後 18ヶ月を超えない期間とします。

### 2. 保証内容

製品または、製品の故障部分を無償で取替え修理します。

### 3. 保証免責事項

- 使用方法・取扱方法及び仕様条件が当該製品仕様を外れて使用することにより生じた損害。
- 天災地変など当社の責に起因しない災害により生じた損害。
- その他製造者の責任とみなされないことに起因する故障及び損傷。
- 納入製品の故障・不具合により誘発された損害。

# 甲南電機株式会社<sup>®</sup>

東京支店 〒108-0014 ☎03-3454-1711  
東京都港区芝4-7-8 芝ワカマツビル  
大阪支店 〒530-0012 ☎06-6373-6701  
大阪市北区芝田1-1-4 阪急ターミナルビル  
西部支店 〒732-0052 ☎082-568-0071  
広島市東区光町1-12-20 もみじ広島光町ビル  
国際部 〒663-8133 ☎0798-48-5931  
西宮市上田東町4-97

URL=<https://www.konan-em.com/>



東北営業所 ☎022-215-1195  
千葉営業所 ☎043-305-1401  
北海道出張所 ☎011-792-7451  
名古屋営業所 ☎052-581-6541  
金沢営業所 ☎076-233-1411  
高松営業所 ☎087-835-0411  
広島営業所 ☎082-568-0071  
北九州営業所 ☎093-541-0281

## 代理店

2017.04  
このカタログは予告なしに改訂することがありますのでご了承ください。  
2023.03-3版(D2)-J