

KONAN

コーナン

PDFカタログデータのダウンロードは

URL=<https://www.konan-em.com/>

ヘビーデューティ形 エアシリンダ

Pneumatic Cylinders

チューブ内径 ϕ 40 ~ 500

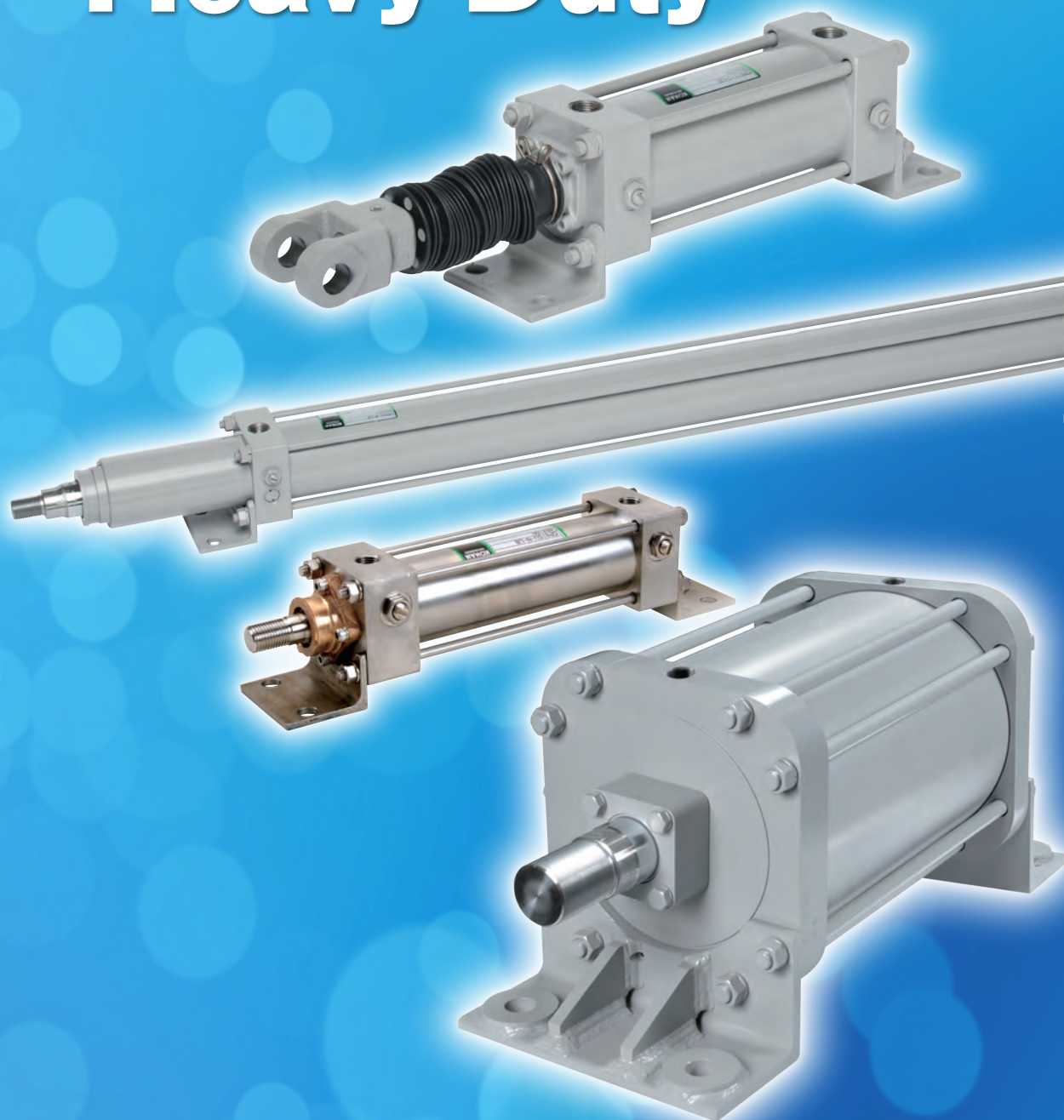
Heavy Duty

給油形

CP611
CP691
CP611H
CP691H
CP611S2
CP611S2H
CP61SU
CP611DR
CP611AD
CP611AR
CP611M
CP611MR

オイルレス形

CP611LU
CP665
MP665
SP665
MS665



高い信頼性と実績にささえられた、 *Pneumatic Cylinder*

◆ ヘビーデューティ形 エアシリンダ

		基本形		耐熱形		電磁弁付き	スイッチ付き	
		長ストローク	長ストローク	長ストローク	長ストローク		耐熱形	
給油形	形式記号	CP611	CP691	CP611H	CP691H	* 製作可能		
	チューブ内径	φ40 ~ 500	φ40 ~ 250	φ40 ~ 500	φ40 ~ 250	別途ご相談 ください		
	記載ページ	19	37	19	37			
オイルス形	形式記号	CP611LU	* 製作可能			* 製作可能		
	チューブ内径	φ40 ~ 100	別途ご相談 ください			別途ご相談 ください		
	記載ページ	115						
	形式記号	CP665	* 製作可能			MP665	SP665	
チューブ内径	φ125 ~ 500	別途ご相談 ください			φ125 ~ 250	φ125 ~ 200		
記載ページ	115				131	141		

ヘビーデューティ形

給油形	形式記号	CP500						
	チューブ内径	φ280,320,360						

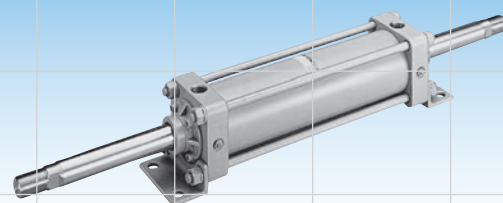
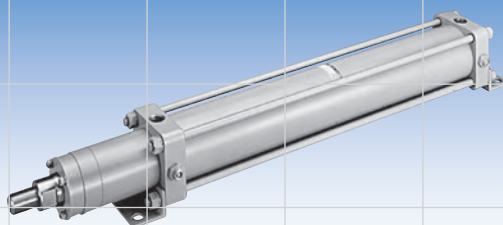
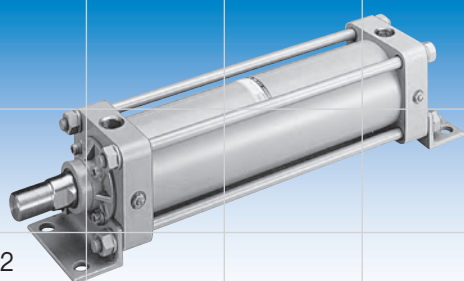
◆ 軽量汎用形エアシリンダ (CP66)

オイルス形	形式記号	CP665				MP665	SP665	
	チューブ内径	φ40 ~ 100				φ40 ~ 100	φ40 ~ 100	

軽量形

◆ 軽量タイロッドレスシリンダ (CP68)

オイルス形	形式記号	CP68		CP68H		MP68	SP68	SP68H
	チューブ内径	φ40 ~ 100		φ40 ~ 100		φ40 ~ 100	φ40 ~ 100	φ40 ~ 100



コーナンのエアシリンダ。

INDEX

	電磁弁付き スイッチ付き	ピストンブロンズ溶着形		外部耐蝕形	両ロッド形	ストローク 調整形	ミルタイプ
		耐熱形					
		CP611S2	CP611S2H	CP61SU	CP611DR	CP611AD CP611AR	CP611M CP611MR
		φ40 ~ 500	φ40 ~ 500	φ40 ~ 250	φ40 ~ 100	φ40 ~ 100	φ40 ~ 500
		19	19	57	67	95	89
		* 製作可能		* 製作可能	* 製作可能	* 製作可能	* 製作可能
		別途ご相談 ください		別途ご相談 ください	別途ご相談 ください	別途ご相談 ください	別途ご相談 ください
	MS665	* 製作可能		* 製作可能			* 製作可能
	φ125 ~ 200	別途ご相談 ください		別途ご相談 ください			別途ご相談 ください
	151						

* Cat.No.4223 「CP611/CP500 大口径シリンダ」をご参照ください。

[CP500] お客様の出力範囲にきめ細かく対応するため、CP61 シリーズの補完として新たにφ280, φ320, φ360を取り揃えました。

MS665				CP665DR		
φ40 ~ 100				φ40 ~ 100		

* Cat.No.2223 「軽量形・軽量コンパクト形エアシリンダ」をご参照ください。

[CP66] アルミダイカスト製フランジの軽量形。リードスイッチや操作用電磁弁など、シリンダ直結型の各オプションを利用することによりトータルシステムとしての機能を発揮します。

[CP68] CP68 シリーズは、シリンダチューブに高精度アルミ押し出し材を使用したタイロッドレス構造の新タイプエアシリンダです。

MS68						
φ40 ~ 100						

一般取扱注意事項	3
法規制	11

給油形シリンダ

過酷な使用環境で実力を活かせる高剛性と、抜群の耐久性を誇るヘビーデューティタイプのエアシリンダです。
さまざまな機種と豊富なサイズ、オプション類を備えた、高汎用性シリーズです。

CP611	19
CP611H	
CP611S2	
CP611S2H	
CP691	37
CP691H	
CP61SU	57
CP611DR	67
CP611AD/CP611AR	75
CP611M/CP611MR	89

オイルレス形シリンダ

使用環境を選ばない無給油タイプのエアシリンダです。
リードスイッチや操作用電磁弁など、シリンダ直結型の各オプションを利用することによりトータルシステムとしての機能を発揮します。

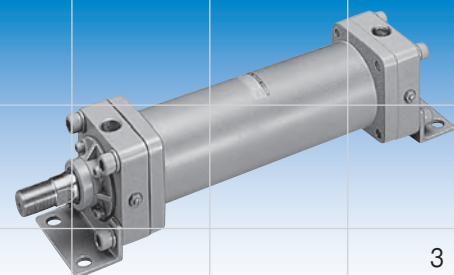
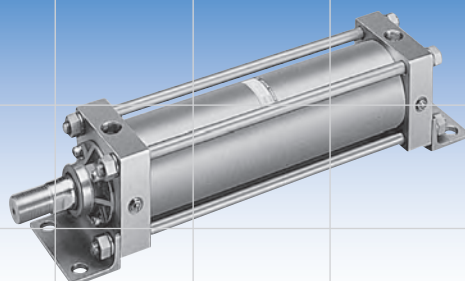
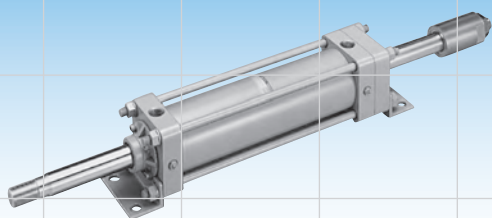
CP611LU/CP665	115
MP665	131
SP665	141
MS665	151

シリンダ用金具

応用形 支持金具	158
基本形 先端金具 応用形	172

シリンダ選定指針

シリンダ選定指針については、Cat.No.2224 「エアシリンダ総合 技術資料」をご参照ください。



空気圧シリンダ及び組込みシステム 導入及び使用の際の一般取扱注意事項

以下に記載する一般取扱注意事項の情報をご了承の上、ご発注ください。

安全に関する情報

参考
資料

● JIS B 9702
機械の安全性—リスクアセスメントの原則
● JIS B 8370
空気圧システム通則



警告

次の情報は、当社空気圧シリンダ（以下シリンダ）製品に対するリスクアセスメントの結果を基に作成しています。この情報は人体に対する安全確保、及び故障のないシステムによる安全運転を行うために重要な事項ですので、詳読されるようお願い致します。

①シリンダの機種選定について

1.1 衝撃と機械的な安全

シリンダは、空気圧を利用して被駆動物体（以下負荷）を駆動するアクチュエータ（作動機器）です。シリンダは大きな負荷と接続し、かつ高速で設備・装置内で作動することが多々あります。このため、シリンダを組み込んだシステムを安全に作動させるためには、負荷から受ける力や運動エネルギーに適合するようにシリンダの機種、サイズ、支持方法を選定し、負荷との接続方法まで考慮する必要があります。

特に負荷の運動エネルギーが大きい場合（質量が大きく、作動速度が速いなど）には、設置架台及びその取付部の強度・剛性が適切でなければなりませんし、別の緩衝器具・装置を設置することも必要になります。

例えば、カタログ（No.2224）の技術資料 7-5 に記載した限界負荷荷重（質量）を超えて使用された場合には、シリンダのピストンや取付部などが破損し、人体や機械装置に損傷や損害を与えることがあります。

1.2 負荷率と冗長安全

シリンダの理論出力は、供給圧力とピストン面積（シリンダ面積）の積で求められますが、十分な速度（動出力）を得るためには、理論出力に対する負荷割合（負荷率）が70%以下になるように、供給圧力とシリンダ内径を選定ください。

なお、設備内で重要な機能を受け持つ場合や、日常のメンテナンスが困難な条件下で使用する場合には、シリンダの負荷率を低くする余裕設計とし、また、複数のシリンダに分割して駆動させることで、急速に機能が低下し難くなるような冗長安全を考慮したシリンダ設置の設計を採用ください。

たとえば、エアクッションの吸収エネルギーは、一つ上のサイズのシリンダを選定すると、ほぼ2倍に増大するので耐衝撃性に対する余裕も大きくすることができます。

1.3 ピストンロッドの座屈

シリンダの押し作動時の負荷の力は、ピストンロッドの許容座屈荷重以下にしてください。座屈荷重はカタログ（No.2224）の技術資料 4 により算出してください。

1.4 機械的バックアップ

空気圧に関わるすべての機能が喪失した場合でも、シリンダを安全側に作動させるには、スプリングリターンシリンダなど異なるエネルギー源により動作を維持する方法を採用ください。

1.5 すべての安全の考慮

シリンダの選定（型式・大きさ）は、空気圧システムの全体的な計画・設計時に、直接的な性能要求ばかりでなく、設置、調整、本稼働、故障、及び廃棄などのすべての状況における安全を考慮した上で行ってください。

②シリンダの設置に際して

シリンダは精密な作動機器ですが、使用目的は多種多様、使用条件・環境は千差万別です。このため、設計時には関連するリスク（危険の要因）のすべてについて想定できないことがあり、このような場合には、当社の設定した保守点検期間より短い期間で機能や性能の喪失をきたすことがあります。

このような状況に陥らないためシリンダは次のように設置してください。

2.1 スペース

容易に据え付け作業やメンテナンスができる場所に設置してください。

2.2 作動確認手順

シリンダ設置後、最初にシリンダ単体での動作に異常がないか確認してください。次に負荷との結合によりピストンロッドに横荷重や偏荷重が加わっていないか、及びピストンロッド部や配管接続部から空気漏れがないかなどの異常の有無を確認した上で、最後に装置全体の作動確認を行ってください。

2.3 シリンダの飛び出し

設置後、又はメンテナンス時に空気を再注入する際に、シリンダが切換弁の制御位置と異なる位置にある時、その制御位置に向かってシリンダが急速に動くことがあります。このような動作によるリスクが予測される場合には、切換弁の入口にスロースタート弁を使用ください。

2.4 表示

シリンダの銘板が見えなくなる場所に設置した場合には、近傍の見やすい場所に代替表示を行ってください。

2.5 残圧

シリンダには圧縮空気の噴出、装置からの空気排出後も残圧によりシリンダの予期しない作動が起こることがありますので、設置時であってもこれらのリスクについて考慮して作業を行ってください。

2.6 訓練

シリンダの設置及び次項のメンテナンスについては、十分な知識・経験を持った人が行ってください。（当社では空気圧機器の取扱いに関する研修も行っています。当社営業にご相談ください。）

③シリンダのメンテナンス（保守）について

メンテナンスは、次のように行ってください。なお、個別の取扱説明書が必要な場合には当社営業にご相談ください。

3.1 日常点検

- 1) 空気圧フィルタにたまったドレンを抜いてください。
- 2) 装置の稼働中は、安全な場所からシリンダを、目視及び音により観察し、ねじ部のゆるみなどの外観異常、作動時の異音などについて点検してください。

点検者の安全が確保出来る状態にて、ピストンロッド表面に油膜が残っていることも確認してください。また、装置の圧力を抜かない休止状態で、ねじ部のゆるみ、ピストンロッド表面の傷、ピストンパッキン、切換弁排気口及び配管継手からの空気漏れを点検してください。

3.2 定期点検

- 半年ごと又は1年ごとに次の定期点検を行ってください。
- 1) 電源・空気源を落とした状態で、詳細に点検し、記録を残してください。また、必要により補修してください。
 - 2) 2年目の定期点検では、製品の分解点検を行い、定期交換の必要な部品及び交換が必要な部品については交換してください。但し、2年以内であってもシリンダの作動距離が1000kmに達した時には、分解点検を行い、必要な部品については交換してください。

3.3 残留エネルギー

実作業が伴うメンテナンスは、装置（メンテナンス区分）を空気源及び電源と遮断し、さらに装置内の残留電荷や圧縮空気を全部放

出してから開始ください。また、可動部分は、メンテナンス作業中に動き出さないことを確認し、必要であれば安全確保のために機械的に固定してください。さらに、可動部分でなくても、作業中落下の危険がある部分や鋭利な突起部分についても事故防止の安全対策を施して、作業を進めてください。

3.4 連絡

作業中、特に多人数で作業をする場合には、電源遮断、残圧の排気完了及び、電源投入、給気再開については、周知徹底した上で作業を進めてください。

ご使用に関する情報

⚠️ 注意

1. 運搬について

1.1 重量

重量の大きいシリンダは、人力のみによらず器具・機械を使って運搬してください。シリンダの質量は、当社発行の「空気圧シリンダカタログ」、及び製品図面などで確認してください。また、フォークリフト、クレーン及び玉掛けなどの作業は有資格者が行い、法規や事業所の安全規定に従ってください。

なお、軽量のシリンダであっても手荒に扱うとシリンダチューブ変形などの部品の損傷による製品不良の原因となりますので、ていねいな運搬を行ってください。

1.2 落下

積み降ろし及び横持ち作業時には、製品を適切に保持し落下損傷を防止してください。

1.3 防塵

シリンダの配管接続部には、工場出荷時にポリプラグを具備しシリンダ内にゴミ、チリ等が入るのを防止しています。製品取付後の配管作業実施時まで、外さないでください。ポリプラグを無くした時は、代わりにカバーで保護処置を施してください。

⚠️ 注意

2. 保管について

2.1 搬送中の保管

風雨に曝される場所や雰囲気の悪い場所に設置する場合には、設置作業直前に搬送してください。やむを得ず設置箇所で保管される場合には、梱包を開けずシート等で保護し、保管が長くなることを避けてください。

2.2 保管場所

シリンダの汚染・材質劣化を避けるため次のように保管してください。

- 1) 高温・多湿でなく、また粉塵・水滴のない場所に保管してください。
- 2) 予備品などとして、シリンダを1年以上保管する場合は、出荷梱包のまま、又は同等の保護をして保管してください。
- 3) 1年以上長期間保管した場合は、パッキン類が潤滑切れにより固着している場合がありますので使用前に慣らし運転を行ってください。
- 4) 保管が長期に渡ると、パッキン類の永久的な変形、寸法変化及び劣化が起きますので、長期間保管後の使用に際しては、シリンダの作動状況を点検し、異常が認められた場合には分解点検及び、変形・劣化部品の交換を行ってください。

⚠️ 注意

3. 設置環境について

3.1 振動・衝撃

- 1) 過大な衝撃や振動を受ける場所でシリンダを使用する場合には、振動や衝撃の状況（特に加速度値など）を確認の上、当社営業に

④シリンダの使用場所について

次のような使用場所では、機能的な仕様の適合のみならず、法規適合など特別な対応が必要となります。不明な点がある場合、計画段階で当社営業にご相談ください。

- 1) カタログに記載されていない特殊な使用条件
- 2) 人、財産、及び環境などに関して大きなリスクを生じることが予測される場合

例：原子力関連設備、乗り物、医療設備、労働安全衛生法関連設備、
高圧ガス保安法関連設備など

ご相談ください。

- 2) 振動のある場所では、シリンダの取付部や連結部などにゆるみ止めを施し確実に固定・締結してください。特に高頻度の条件で使用するには、耐疲労性を考慮し、より余裕を持った締結を行ってください。
- 3) 運転開始後は、締結部を定期点検し、緩みや変形がないことを確認し、ねじを増締めしてください。取付・連結部が外れるとシリンダが予期しない方向に駆動し、人体や機械装置に重大な危険が発生します。

3.2 設置作業中の取扱い

シリンダを乱暴に取り扱おうと正規の性能を発揮できなくなることがあります。たとえば、シリンダに乗ったり、打撃したり及び落としたりして、シリンダチューブ及びピストンロッドに傷や変形を与えると、シリンダチューブの内径のわずかな変形で動作の不具合がおり、またピストンロッドの摺動部の傷や変形がパッキンを損傷し、空気漏れの原因になります。

3.3 雰囲気

シリンダを設置する場所の雰囲気に注意してください。風雨、直射日光、塩害、腐食性ガス、化学薬液、有機溶剤及び蒸気などに曝される場所は避けてください。なお、一部の雰囲気については防食対策が可能ですので、当社営業にご相談ください。

3.4 使用温度

シリンダは、設置場所の周囲温度及び供給する圧縮空気共に表示された使用温度範囲内で使用ください。

- 1) 空気圧縮機の近くでは圧縮空気温度がかなり高いことがあり、パッキンが熱劣化したり、部品の熱膨張の違いにより不具合を起こすことがあります。
- 2) 0℃近くになる場所では、圧縮空気をエアドライヤで除湿してください。除湿しない場合、装置の休止中に多量の水分がシリンダ内で水結し作動不良を起こすことがあります。

⚠️ 警告

4. 安全対策

4.1 作業空間

シリンダの安全な設置及び保守のため、必要な作業空間を確保してください。空気圧システムは、主設備に後から組み込まれることが多く、この配慮が十分でないことが多々あります。まず安全を確保ください。

4.2 機械安全

- 1) 本質安全
作動部、加熱部及び充電部と人体が接触しても重大な損傷を受けないようにしてください（押しつぶし、巻き込み、打撃、切断、火傷及び感電）。
- 2) 安全防護
装置の運転中は、ピストンロッドなどの作動空間に防護カバー等を設置し、人体が近づくことができないようにしてください。特

腕、手首及び指などを装置内に差し込むことでの危険を排除してください。

3) 安全装置

装置の機能上安全防護カバーなどを設置できない場合には、近づく装置が起動できないか、停止するような機能を付加してください。

4.3 作業時の拘束

シリンダと負荷の接続作業では、両者が重力や作業動作により不用意に動かないように拘束してから作業を始めてください。

4.4 重量

ご使用に関する情報の1.1項を参照ください。

4.5 残留エネルギー

安全に関する情報の3.3項を参照ください。

4.6 その他

シリンダには圧縮空気の噴出、装置からの空気排出後にも残圧によるシリンダの予期しない作動、及び装置への空気の再供給直後に発生するシリンダの飛び出し現象などがあります。これらのリスクについても考慮してください。

⚠ 警告 5. 使用について

5.1 改造

設計時に想定できないリスクが発生する恐れがありますので、シリンダは絶対に改造しないでください。

5.2 ピストンロッドへの横荷重及び曲げ

ピストンロッドに強い横荷重や曲げを受けた状態でシリンダを作動させると、ピストンロッドやシリンダチューブに無理な力が加わり、変形、異常磨耗及び摩擦変動などが発生するだけでなく、これを原因としたシリンダの不規則あるいは異常な動作により、人体や機械装置に障害や損害を与えることがあります。

- 1) ピストンロッドに横荷重が加わる場合、負荷側に案内を設けるなどして横荷重を除いてください。
- 2) ピストンロッド軸心と負荷の作用軸が一致するように芯出しを行ってから、シリンダを固定し、その後ピストンロッドと負荷を連結してください。
- 3) ピストンロッド軸心と負荷の作用軸が一致しない場合、及び負荷が揺動する場合には、ピン又はボール関節等による接続金具を使用する連結法を選定し、ピストンロッドに曲げの外力が加わらないようにしてください。

5.3 防護カバーの取付

ピストンロッドと連結する負荷、及びシリンダの駆動部分が、作動時に人体に危険を及ぼす恐れがある場合には、防護カバーを取付けて、人体が直接駆動部に触れることができないようにしてください。

5.4 外部緩衝器による衝撃緩和

一般にシリンダのストローク端には、ゴムクッションやエアクッションが内蔵され衝撃を吸収しますが、負荷の運動エネルギーが大きい(質量が大きく作動速度が速い場合など)場合には、内蔵クッションだけでは衝撃を吸収できません。このような場合には、外部にゴムクッションやショックアブソーバを取付け衝撃を緩和する必要があります。

このような緩衝装置を用いる場合には、緩衝特性と緩衝装置取付部や取付架台強度・剛性が適合するように設計・選定してください。

⚠ 注意 6. シリンダの調整について

6.1 速度調整

速度調整の必要なシリンダは、スピードコントローラ(速度制御弁)を、一般にシリンダポートからの排気を絞るメーターアウト方向に接続し調整します。

- 1) スピードコントローラの流れの方向を逆にしないでください。
- 2) 当社の標準 SC6 シリーズ・スピードコントローラは、チョウセツネジのハンドルの右回し(時計方向)端で、速度がゼロ(弁全閉)になり、この状態から左回しすると、回転数に応じてシリンダの速度が増加します。ただし、SC6-08サイズのスピードコントローラ

は逆で、チョウセツネジのハンドルの左回し(反時計方向)端で、速度がゼロ(弁全閉)になり、この状態から右回しすると、回転数に応じてシリンダの速度が増加します。

- 3) 安全のためスピードコントローラの調節は、空気を入れる前に全閉状態にし、次いで空気圧を加え、切換弁などで往復させながら徐々に速度を上げる手順で行います。

- 4) 調節後、チョウセツネジのロックナットをしっかりと締め付けてください。

6.2 エアクッション調整

エアクッション付シリンダには、クッションの効き具合を調節するクッションニードル(弁)が内蔵されています。クッションの効き具合は負荷の速度と運動エネルギーによって変化しますので、速度調整と同時にクッション調整を行ってください。

安全のため、クッション効果が最大になるニードル弁全閉状態(右回し端)から調整を開始し、シリンダが衝撃無かつ速やかに停止するところで(大体全閉から2回転位左回し)止めてください。なお、ロック付きのニードル弁は、しっかりとロックしてください。

⚠ 注意 7. シリンダの中間停止について

シリンダは、3位置クローズドセンタ形の切換弁による制御で中間位置停止できますが、空気の圧縮性により、油圧のような高い停止位置精度や、停止位置の保持剛性は得られません。正確かつ精密な位置の停止は困難です。また、シリンダシステム内のシール部分には、僅かな漏れが許容されているため、長時間停止位置を保持することは困難です。長時間の停止位置保持が必要な場合には、ブレーキ、ロック及びラッチなど機械的な保持装置を設置してください。

⚠ 警告 8. 長尺シリンダのたわみについて

カタログに記載した最大ストロークより長いシリンダは、自重によるピストンロッドやチューブのたわみが顕著になるので次のように使用してください。

- 1) シリンダ本体が動かない場合、チューブ補助サポートを設けてください。
- 2) シリンダの支持は、ピストンロッドの座屈荷重を満足できる方式を選定してください。
- 3) 横荷重及び負荷とピストンロッド軸の芯ズレを排除してください。
- 4) 揺動する場合、中間トラニオン支持とし、かつ揺動時の慣性力が過大にならない範囲で使用ください。

⚠ 注意 9. ルブリケータによる噴霧給油について

9.1 無給油シリンダの選定

次の場合には、無給油シリンダを選定してください。

- 1) 使用頻度が少ない場合、噴霧量が少ないため給油がシリンダに到達しないことがあります。
- 2) シリンダの配管が長く容積がシリンダ容積の数倍になる場合、又はシリンダがルブリケータより非常に高い位置にある場合には、噴霧油が配管の途中で逆もどしシリンダに到達しません。なお、切換弁とシリンダの間に取付可能なルブリケータも用意していますので、当社営業にご相談ください。

9.2 無給油シリンダについて

- 1) 無給油シリンダを分解点検する場合には、点検後塗布するグリースを当社営業までご確認ください。点検後には、指定されたグリースを塗布してください。
- 2) グリース潤滑の無給油シリンダに給油することはできますが、給油するとグリースが排出されますので給油後は給油シリンダとして取り扱ってください。給油で耐久性が増すことにはなりますが、その後の給油管理が必要となります。

9.3 給油について

- 1) ルブリケータで給油する潤滑油は、JIS K 2213 添加タービン油 VG32 または VG46 を使用してください。
- 2) ルブリケータによる給油量は油の滴下数で確認します。目安として

は、1滴当たり0.03cm³、空気1m³当たり1.5～2.5滴が標準です。なお、ピストンロッド表面にごく薄く油が残っていれば、潤滑されていきますので、これを目安に滴下量を調節する方法も採用してください。

9.4 集中給油

シリンダ1本に対してルブリケータ1台を使用するのが基本です。複数のシリンダに給油する場合、作動頻度、配管長さ、シリンダの大きさ及び設置高さによらつきがあると、一部のシリンダに潤滑油が到達しないことがあります。ばらつきの少ないシリンダのみをグループ化することで、集中給油が可能となります。

参考 10. シリンダシステムの制御

10.1 シーケンス制御

圧縮空気を使うシリンダのシーケンス制御は、できるだけ次のように行ってください。

- 1) 位置検出により次のステップに移ってください。
- 2) 現在のステップ以外のシリンダの制御には、インターロックを掛けてください。
- 3) シーケンスの途中で止めた場合、その位置から安全に再始動できるようにしてください。不可能な場合には、個別にシリンダを手動操作制御しスタート位置にもどす回路を設けてください。
- 4) シーケンスのスタート位置は、空気を抜いたとき可動部が動かない位置としてください。

10.2 停電及び空気源の故障

- 1) 停電又は非常停止した場合、現在のステップのシリンダは停止するか、安全位置に進むようにしてください。また、電源復帰時及び再起動時にシリンダが作動し、人体や機械装置に損傷や損害を与えないようにし、さらに復帰手順を明示してください。
- 2) サイクル途中で空気源が止まった場合、残りの作業を終了できるように、空気タンク容量に余裕を持たせてください。
- 3) 非常停止や停電などで装置を停止した場合、電源復帰及び再起動時の空気圧再供給によりシリンダが作動し、人体や機械装置に損傷や損害を与えないようにしてください。

警告 11. クランプ

シリンダ駆動のクランプ機構で、空気圧の低下によるワーク（被作業物）の離脱の危険が予測される場合、スプリングリターンシリンダやロック付シリンダを使用してください。

警告 12. 昇降装置

シリンダ駆動の昇降装置では、次について考慮してください。

- 1) 人員用エレベータには使用しないでください。
- 2) 停止位置で積み卸しなどの別の外力が加わる場合には、ロック付シリンダを使用するか、別に機械的な位置保持装置を設置してください。
- 3) 起動位置は、下がった位置にしてください。
- 4) 電磁弁操作で停電した場合、シリンダは停止するか、安全位置に進むようにしてください。手動弁操作の場合、ラッチ付手動弁を使用してください。

警告 13. 残圧排気

設置・メンテナンス時の空気圧システム内の残圧の排気は、次のように行ってください。

- 1) 残圧を排気するバルブは、必ず手動弁を用いてください。
- 2) 残圧を監視するための、インジケータ、圧力計及び圧力スイッチなどを残圧発生区分ごとに設置してください。
- 3) シーケンス制御装置では、1箇所の操作ですべての関連する残圧の排気ができるようにしてください。不可能な場合、関連する排

気機器の所在・開閉状態がわかるようにタグなどで表示ください。

- 4) シリンダごとに切り離してメンテナンスを可能にする場合には、そのシリンダの切換弁の入口又は出口に3ポート手動弁などの残圧排気弁を設けてください。
- 5) チェック弁（逆止め弁）、パイロットチェック弁及びクローズドセンタ切換弁を使った回路では、空気が封入されたままの状態になることがあります。個別に残圧排気するか、残圧があることの警告表示を行ってください。
- 6) このようなシステム回路図の残圧排気弁には、残圧排気用のバルブであることを表示してください。

参考 14. 回路及び配管について

14.1 圧力降下

工場配管の末端や入口に長い配管がある空気圧装置では、配管の圧力降下により装置に必要な圧力が供給できないことがあります。計画時点で適正な配管設計を行うか、シリンダが間欠作動であれば、補助空気タンクを設けるなどして、機器への供給圧力の確保を行ってください。

14.2 空気のもろ過

シリンダに供給する空気は、40 μm以下ろ過度のフィルタを通し固体の汚染物質を除去してください。液状のドレンや油分は、空気の冷却を十分行い、フィルタやドレン分離器から排出してください。汚染され、温度の高い圧縮空気にパッキンやその他の部品が曝されると劣化により製品寿命が極端に短くなることがあります。

14.3 配管作業

- 1) 保管及び設置作業中にゴミ、チリ等が入るのを防ぐため、配管直前までポリプラグ及び包装は取らないでください。鋼管の場合、必ず白管（メッキ管）を使用し、ねじ切りによるバリは必ず除去してください。
- 2) 配管は、接続する前にエア吹き（フラッシング）又は洗浄し内部の粉塵・水分・油分を除去してください。
- 3) ねじ込み配管のシールにシールテープを用いる場合、ねじ端部から1.5山～2山残して、ねじ込む方向と反対に2巻きから3巻きしてください。
- 4) 管用テーパ雄ねじの継手及び鋼管等による配管作業では、シールテープなどのシール材を使用し、ねじ山に十分密着するように締め込んでください。この際、締め付けに使用するレンチやスパナは、継手の大きさに対し過剰な大きさのものや、柄を長く継ぎ足したものを使用しないでください。また、足で踏んで締めないでください。必要以上に締め付けるとねじ部が破損することがあります。なお、6A～25A（Rc1/8～Rc1）のテーパ雄ねじのねじ込み深さの目安は、4山～5山です。また、初心者は、こららの作業の練習を行ってから、実際の作業を行うことを推奨します。

注意 15. 特殊なシリンダについて

特殊仕様のシリンダを要求される場合には、使用条件を添えて当社営業にご相談ください。

- 1) 炭酸ガス及び窒素ガスなどの空気以外の流体での使用
- 2) 高温・低温環境及び高放射熱環境での使用
- 3) オゾン、塩害のある場所及び水中での使用
- 4) サニタリ用で外部の洗浄を受ける場合

警告 16. 廃棄

- 1) シリンダは、焼却処分しないで廃棄してください。火中に投げると、破裂したり、有毒ガスが発生することがあります。
- 2) シリンダを分別廃棄する場合、カタログ又は取扱説明書に記載された材質によって分類してください。シリンダには、一般の産業廃棄物として処理できない材料は含んでいません。

Pneumatic Cylinders and Cylinder Systems

General Handling Instructions and Precautions

Please read the following safety precautions carefully before ordering pneumatic cylinders.

Safety Precautions

References:

JIS B9702:
Safety of machinery- principles of risk assessment
JIS B8370:
Pneumatic fluid power -general rules relating to systems



Warning

Following information is based on a risk assessment for Konan pneumatic cylinders (hereafter referred to as cylinder). Each section provides information essential for safe operation of cylinder systems and prevention of risk and damage that may affect operators. Please read carefully.

① Selection of cylinders

1.1 Shock and mechanical safety

A cylinder is an actuator to drive loads by means of pneumatic pressure. It is often used for high-speed operation systems and equipment with heavy loads. In order to enable safe operation of a system incorporating the cylinder, it is essential to select appropriate type and size of cylinders for the load and motion energy as well as take into consideration the load connection method.

In particular, if motion energy of the load is high (large mass and high-speed operation), sufficient strength and rigidity of mounting structure is necessary. Installation of separate shock absorber may also be required.

For example, as described in the Technical Information 7-5 of the catalogue No. 2224, use of a cylinder with excessive mass of loads may cause damage to piston and connection components that may affect operators and surrounding mechanical systems.

1.2 Load factor and redundant safety

Theoretical output of a cylinder is provided by multiplying supply pressure by piston area (cylinder area). In order to get enough speed (dynamic output), determine the supply pressure and cylinder diameter so that load factor to the theoretical output becomes no more than 70%.

In case that the cylinder plays a significant part of the system functionality or that it is used under conditions in which maintenance is difficult, the system should be designed to lower the cylinder load factor. Also, a system design with multiple cylinders taking into consideration the redundant safety should be employed to avoid rapid functional deterioration.

For example, selecting a larger size cylinder will double the energy absorbing capacity of air cushion, making impact resistance reinforced.

1.3 Buckling of piston rod

Make sure load force during rod out does not exceed the allowable buckling load of the cylinder piston rod. Buckling load can be determined referring to the Technical Information 4 of the catalogue No. 2224.

1.4 Mechanical back-up

For securing safe operation of a cylinder even in case of entire error of functions involving pneumatic pressure, select a spring offset cylinder or take other measures to maintain the operation by means of different energy sources.

1.5 Entire safety consideration

Select the cylinder model and size in a comprehensive planning and design process of a pneumatic control system, taking into consideration the direct performance requirement as well as the safety in various conditions, including installation, adjustment, full-scale operation, failure, and disposal.

② Cylinder installation

Cylinders have precise operational functions and are used for applications with versatile conditions and environment. It is therefore sometimes difficult to assume all concerned risks or risk factors when designing a cylinder. In such cases the cylinder function and performance may be deteriorated in a period shorter than the maintenance period set by the manufacturer.

In order to avoid the risks, install the cylinder as instructed below.

2.1 Installation site

Install a cylinder in a place where setting and maintenance is easy.

2.2 Operating procedure

After installation, conduct a cylinder operation test for any abnormality, including lateral or uneven load on the piston rod and air leakage from the piston rod or connection components. If no abnormalities are found, then check the entire system operation.

2.3 Bursting out of a cylinder

If a piston of a cylinder is not in the position under control of a directional control valve at air supply after installation or during maintenance, it may rapidly shift to the control position. In order to avoid this risk, install a slow-start valve at the IN port of the directional control valve.

2.4 Indication

If a cylinder nameplate cannot be seen due to installation environment, place an alternative indication near the cylinder.

2.5 Residual pressure

A cylinder should be installed taking into consideration the risks for sudden blowout of air and unintended operation due to air pressure remaining in the cylinder even after exhaustion of air.

2.6 Training

A sufficiently trained person should be responsible for installation and maintenance of a cylinder. (Konan provides training for operation and maintenance of pneumatic components. Feel free to contact our sales personnel for details.)

③ Maintenance of cylinders

Maintenance should be performed in accordance with the following steps. Feel free to contact our sales personnel for separate maintenance manual.

3.1 Daily inspection

- 1) Exhaust drain from the air filter.
- 2) During operation of the system, observe the cylinder visually and acoustically from a safe place for loosening of screws and other external abnormalities as well as abnormal noise.
Confirm residual oil film on the surface of piston rod, taking care of the inspector's safety. Inspection should also be performed while the system is not in operation without exhausting inlet pressure for: loosening of screws; flaws on the piston rod surface; and air leakage from piston packings, exhaust port of the directional control valve, and piping joint.

3.2 Periodical inspection

Following periodical inspection should be conducted by-annually or annually.

- 1) Precise inspection should be performed after electric/pneumatic shut-down and the status recorded. Repair should be performed if necessary.
- 2) Overhaul should be performed in the 2nd annual inspection and components exchanged as specified or if necessary. The overhaul should also be performed when the cylinder operational distance reaches 1000 km, even before two years from the date of last inspection.

3.3 Residual energy

Maintenance requiring actual operation of a system should be performed after pneumatic/electric shut-down and exhaustion of all residual electrical charge and compressed air from the system. Make sure the movable components do not move during the

maintenance, and mechanically fix them if necessary for safety. Care should also be taken for components that may drop out during the maintenance operation and components with sharp edges to ensure safety.

3.4 Communication

If multiple persons are involved in the maintenance operation, keep all the personnel informed about the conditions including power-off, completion of residual pressure exhaustion, power-on, and resumption of air supply.

Users Instructions



Caution 1. Transport of cylinders

1.1 Weight

Heavy-weight cylinders should be transported with the aid of a conveyer equipment. Cylinder weight can be confirmed by referring to Konan Pneumatic Cylinder Catalogue and product drawings. Qualified personnel should be responsible for the operation of forklift truck, crane, or slinging according to the regulations and company safety code.

Care should also be taken for transport of light-weight cylinders not to cause cylinder tube deformation and other component damage.

1.2 Dropping

During lifting or horizontal transportation of a cylinder, handle the cylinder carefully not to drop or damage.

1.3 Dust prevention

Plastic plug is attached to the cylinder connection ports to prevent dusts and rusts from entering the cylinder. Do not remove the plug until immediately before piping. If the plug is lost, take a protection measure with alternative cover.



Caution 2. Storage

2.1 Storage during transport

If a cylinder is to be installed where it is exposed to wind and rain or other adverse environment, transport the cylinder to the specified site just before installation. If the cylinder is to be stored at the installation site by necessity, keep it packed and protect with a sheet cover. In such case make sure to shorten the storage period as much as possible.

2.2 Storage

A cylinder should be stored as follows to prevent contamination and material deterioration.

- 1) Avoid high temperature and humidity as well as places with dusts and moisture.
- 2) If a cylinder is to be stored for more than 1 year, keep it packed or provide equivalent protection.
- 3) Long-term storage may result in sticking of packings or other components due to shortage of lubrication. In such cases, conduct pre-conditioning operation of the cylinder before regular use.
- 4) After a long period of storage, permanent deformation, change of size, or deterioration of packings and other components would be a concern. After such storage period, conduct a cylinder operation test. If any abnormalities are found, perform an overhaul or exchange deformed/deteriorated components as appropriate.



Warning 3. Surrounding environment

3.1 Vibration/shock

- 1) If a cylinder is to be used in a place where it is exposed to excessive shock or vibration, confirm acceleration rate and other conditions before consulting our sales personnel.
- 2) If the cylinder is used in a place where vibration is a concern,

④ Cylinder installation site

Use of a cylinder at the following sites requires compliances with special functional specifications and regulations. Consult our sales personnel in the planning process for anything unclear.

- 1) Operating conditions not within the specified range
- 2) Significant risk for users, properties, or environment is anticipated

Eg: Use for nuclear power plants, vehicles, medical components, components related to the Occupational Health and Safety Law and/or the High Pressure Gas Safety Law, etc.

ensure the cylinder is firmly fixed at the setting and connection portions fastened tightly. Particularly, if the cylinder is to be used frequently, take into consideration the fatigue resistance.

- 3) After start of operation, inspect the connection portions in a periodical manner to check any loose parts or deformation and re-fasten screws. Loose parts may cause unintended motion of the cylinder, significantly affecting operators and surrounding systems.

3.2 Handling during installation

Rough handling of a cylinder may diminish regular performance of the cylinder. For example, riding on, hammering, or dropping the cylinder may cause damage and deformation of the cylinder tube and piston rod. Slight deformation of the cylinder tube diameter will result in malfunction. Also, flaw or deformation of movable components of piston rod will damage packings, causing air leakage.

3.3 Surrounding environment

Environment surrounding a cylinder should be considered carefully. Avoid places where the cylinder is exposed to rain and wind, direct sunlight, salt, corrosive gas, chemical fluids, organic solvents, steam, etc. Corrosion resistance measure can be taken depending on the environment. Feel free to contact our sales personnel for details.

3.4 Working temperature

Use a cylinder with specified range of ambient/working temperature and supply pressure.

- 1) Temperature of compressed air around an air compressor may become high, which may cause deterioration of packings or malfunction of the cylinder.
- 2) In a place where temperature is close to 0°C, remove moisture in the compressed air with an air dryer. If the dehumidification is not performed, significant amount of moisture may freeze inside the cylinder to cause malfunction.



Warning 4. Safety measures

4.1 Operation space

Secure sufficient operation space for safe installation and maintenance of a cylinder. This should be considered sufficiently, since in many cases a pneumatic control system is installed after completion of a main system. Ensuring safety is the first and foremost priority.

4.2 Mechanical safety

- 1) Intrinsic safety
Make sure to avoid significant damage to operators (squashing, dragging, blow, cutting, burn, electric shock, etc.) by contact with movable, heated, or energized components.
- 2) Safety measures
Put protection cover to the piston rod and other movable components during the system operation to prevent operators from approaching. Take utmost care not to insert arms, hands, or fingers into the system.
- 3) Safety system
If setting of a protection cover or other safety measures cannot be taken due to the functional problem of the system, add equipment

that prevents or stops operation of the cylinder when people come closer.

4.3 Constraint during operation

Before connecting a cylinder and a load, firmly fix the both in order to avoid unintended movement due to gravity or operational work.

4.4 Weight

See Section 1.1 of the Users Instructions.

4.5 Residual energy

See Section 3.3 of the Safety Precautions.

4.6 Other

Care should be taken for risks related to cylinder system operation such as: sudden blowout of compressed air; unintended actuation of the cylinder due to residual pressure after exhaustion of air inside the system; and bursting out of the cylinder just after restarting air supply.



Warning 5. Use of cylinder

5.1 Modification

Do not modify a cylinder. Unexpected risk may arise.

5.2 Lateral load and bending pressure on a piston rod

If a cylinder is operated with lateral load and bending pressure on the piston rod, the piston rod and cylinder tube may be damaged, which may result in deformation, abnormal wearing, and friction fluctuation as well as irregular or abnormal functioning of the cylinder, affecting operators or the mechanical system. In order to avoid this, follow the steps below.

- 1) Remove the lateral load by establishing a guide for the load.
- 2) After alignment to match the piston rod shaft center and the load operating shaft, fix the cylinder and connect the piston rod and the load.
- 3) If the piston rod shaft center and the load operating shaft do not match or the load oscillates, select a method to use fittings such as pin and ball joint to avoid external bending pressure on the piston rod.

5.3 Mounting of protection cover

If the load on the piston rod and the driving component of the cylinder may possibly harm the operator during the cylinder operation, mount a protection cover so that the operator cannot directly touch the driving components.

5.4 Shock absorption using external shock absorber

Generally, rubber or air cushions are incorporated in the cylinder stroke edges to absorb external shock; however, these cushions are not enough for the load with high motion energy (large mass and high operation speed). In such cases, it is necessary to mount external rubber cushions or other shock absorbers.

External shock absorbers should have appropriate absorption characteristics as well as suitable connection surface and connection stand with sufficient strength and rigidity.



Caution 6. Cylinder adjustment

6.1 Speed adjustment

If a cylinder needs speed adjustment, install a speed control valve to restrict the exhausting air from the cylinder port (meter-out control).

- 1) Do not reverse flow direction of a speed controller.
- 2) Konan standard SC6 series speed controller has an adjustment screw. When it is turned clockwise, the speed decreases to become zero (valve closed). When the screw is then turned counter-clockwise, the cylinder speed increases corresponding to the number of screw revolution. However, the SC6-08-size speed controller has a reverse structure. Therefore, turning the adjustment screw counter-clockwise fully reduces the speed to zero (with the valve fully closed) and turning the screw clockwise increases the cylinder speed corresponding to the number of screw revolution.
- 3) For safety, fully close the speed controller before air supply, then pressurize and gradually increase the cylinder speed using a directional control valve.

- 4) After adjustment, firmly fasten the locknut of adjustment screw.

6.2 Air cushion adjustment

A cylinder with air cushion incorporates a cushion needle (needle valve) that adjusts the cushion. As the cushioning effect differs depending on the load speed and motion energy, speed adjustment and cushion adjustment should be conducted at the same time.

For safety, start the adjustment with the needle valve fully closed (screw at right end) to maximize cushioning effect and then stop the screw where the cylinder stops promptly without any shock (approx. 2 turns counter-clockwise from the fully closed position). A needle valve with locking function should be firmly locked.



Caution 7. Intermediate stop of a cylinder

A cylinder can be stopped intermediately by controlling with a 3-position closed-center type directional control valve. Due to compressible nature of air, however, precise stop position or retention rigidity of the stop position like those of hydraulic cylinder cannot be achieved with a pneumatic cylinder. As sealing portions inside a cylinder system allow minimal leakage, it is also difficult to maintain the stop position for a long time. If long-term retention of stop position is necessary, install mechanical retention equipment such as brake, lock, or latching system.



Warning 8. Deflection of a long-stroke cylinder

A cylinder with stroke longer than the specified maximum length is prone to cause deflection of piston rod or tube due to its own weight. Follow the below when using such a cylinder.

- 1) If the cylinder body is firmly fixed, prepare a tube supporting equipment.
- 2) Select a cylinder supporting equipment sufficient for the buckling load of the piston rod.
- 3) Remove lateral load and match the center of piston rod and working load.
- 4) If the load oscillates, mount intermediate trunnion for support and use the cylinder not to make inertial force at oscillation excessively large.



Caution 9. Spray lubrication using a lubricator

9.1 Selection of oilless enclosed cylinders

Select an oilless enclosed cylinder under following conditions.

- 1) The cylinder is not frequently used. Lubricated oil may not reach the cylinder due to little spray volume.
- 2) Flow capacity of pipings is several times larger than the cylinder volume, or the cylinder is mounted on a place much higher than the lubricator. The spray oil will not reach the cylinder. Konan provides a lubricator that can be installed between the directional control valve and the cylinder. Feel free to contact our sales personnel for details.

9.2 Oilless enclosed cylinder

- 1) Use specified grease after overhaul of an oilless enclosed cylinder. Reconfirm the type of grease with our sales personnel.
- 2) A greased oilless enclosed cylinder can be lubricated but the grease will be exhausted. Although durability is enhanced after the lubrication, continual lubrication will be required.

9.3 Lubrication

- 1) Use JIS K 2213 (ISO VG32 or VG46) type turbine oil for lubrication using a lubricator.
- 2) Spray volume of a lubricator is determined by the number of oil drops (typically 0.03 cm³ per drop or 1.5 to 2.5 drops per 1 m³ of air). Another method for adjusting lubrication is to determine dropping volume based on the residual oil (thin layer of oil) on the surface of the piston rod.

9.4 Centralized lubrication

In principle 1 lubricator should be used for 1 cylinder. Lubricating multiple cylinders may result in uneven oil supply to each cylinder, particularly if there are differences in the operation frequency, pipe length, size, and installation height of the cylinders. By grouping the cylinders with similar conditions, centralized lubrication can be achieved.

Reference 10. Cylinder system control

10.1 Sequence control

Follow the below steps for sequence control of a pneumatic cylinder.

- 1) Detect the piston position.
- 2) Interlock the control of other cylinders in the system.
- 3) If operation is stopped in the middle of sequence, make sure to restart the operation from the stopped position safely. If impossible, manually control the cylinder piston to return to the starting position.
- 4) Set a sequence starting position at which movable components do not move after air exhaustion.

10.2 Power failure and pneumatic pressure failure

- 1) In case of power failure or emergency stop of a cylinder operation, ensure the cylinder at operation stops or shifts to a safe position. Care should be taken not to damage personnel or equipment after recovery of the power failure or the system operation. Indicate procedure to recover power failure.
- 2) In order to complete a cycle operation even in case of pneumatic pressure failure, reserve sufficient amount of pneumatic pressure in an air tank.
- 3) In case of the system shut-down due to emergency stop or power failure, avoid damage to personnel or equipment when restarting the cylinder operation after power recovery or system reset.

Warning 11. Clamp system

If dropout of a workpiece due to pneumatic pressure drop in a cylinder-driven clamp system is anticipated, use a cylinder with spring return or lock.

Warning 12. Lifting system

Following should be considered when using a cylinder for lifting systems.

- 1) Do not use a cylinder for elevators transporting people.
- 2) If external force due to loading/unloading of workpiece, etc. is added at the stop position, use a cylinder with lock or establish other mechanical positioning system.
- 3) Set the start-up position at the lower end of the lifting system.
- 4) If power failure occurs during a solenoid valve operation, stop the cylinder or shift it to a safe position. If the valve is manually operated, use a latch valve.

Warning 13. Residual pressure exhaustion

Follow the below for exhaustion of residual pressure inside a pneumatic control system at installation or maintenance.

- 1) Use a manual control valve for exhaustion of residual pressure.
- 2) Place manometers, pressure switches, and other residual pressure indicators at each section with residual pressure.
- 3) In a sequence control system, make sure to centrally control all related residual pressure exhaustion. If this is impossible, indicate the place and switching condition of the air exhaustion equipment with a tag.
- 4) If allowing separate maintenance of each cylinder, install a 3-port manual valve or other residual pressure exhaustion valve at the inlet or outlet of the directional control valve.
- 5) In a system circuit using a check valve (non-return valve), a pilot check valve, and/or a closed center check valve, exhaust residual pressure separately or indicate warnings for residual pressure, as air may be contained even the system is not in operation.
- 6) Indicate the residual pressure exhaustion valve in the system circuit drawing.

Reference 14. Circuit and piping

14.1 Pressure drop

In a pneumatic control system with long pipes at the end or entrance of the system, sufficient pressure may not be supplied due to pressure drop. Piping thus should be designed properly, or supplementary air tank should be installed to secure supply pressure if a cylinder is operated intermittently.

14.2 Air filtration

Air supplied to a cylinder should be filtered by a filter with nominal

filtration rating of no more than 40 μm to remove solid contaminants. Exhaust liquid drain or oil through the filter or drain separator after sufficient cooling of the air. Exposure to contaminated, high temperature compressed air may deteriorate packings or other components, making the cylinder life shorter.

14.3 Piping

- 1) Do not remove the plastic plug and keep the cylinder packed until just before piping in order to prevent dusts and rusts from entering the cylinder during storage or installation. Use galvanized pipe for steel tube piping and remove dusts after screwing.
- 2) Before connection, clean the pipes by air flushing or washing to remove internal dusts, moisture, and oil.
- 3) If a seal tape is used for screwing, wrap the tape around twice or three times in a direction opposite to the screwing direction, leaving 1.5 to 2 threads from the screw edge.
- 4) For piping works using tapered male thread joints or steel tubes, use sealing materials such as seal tape and fasten to adhere tightly to the threads. Do not use wrenches and spanners that are excessively large for the joint or those with long extended handle. Do not step on the wrench/spanner to fasten the pipe. Excessive fastening may result in collapse of screws. In case of 6A to 25A (Rc1/8 to 1) size tapered male screws, 4 to 5 threads should be screwed. For operators with little experiences, an exercise before actual piping is recommended.

Caution 15. Special cylinders

For cylinders with special specifications like below, consult our sales personnel and inform the conditions for use.

- 1) Use with carbon dioxide gas or nitrogen gas
- 2) Use under conditions with high/low temperature or high radiant heat
- 3) Use at a place with ozone or salt and underwater
- 4) Externally washed as part of a sanitary system

Warning 16. Disposal

- 1) Do not incinerate a cylinder for disposal. It may explode or emit poisonous gas.
- 2) Check the material of each component of a cylinder with catalogue or operation manual for segregation disposal. Konan cylinders do not include materials indisposable as general industrial waste.

法規制

シリンダを駆動する流体は圧縮空気であり、使用する圧力およびシリンダの大きさによっては法規に抵触します。シリンダの使用に際しては法規の内容を十分に理解しておく必要があります。また、シリンダは大きな力で運動し、特にストローク終端では大きな衝撃力が発生しますので、安全面については十分ご注意のうえ使用してください。

1 第二種圧力容器

空気圧シリンダの大型のものは圧力容器と見なされ、労働安全衛生法の第二種圧力容器安全規則の適用をうけます。

第二種圧力容器とはゲージ圧力:0.2MPa以上の空気をその内部に保有する容器のうち、次に掲げる容器のことをいいます。

①容量が40ℓ以上の容器。

$$V = \frac{\pi}{4} D^2 \times S \times 10^{-3} \geq 40$$

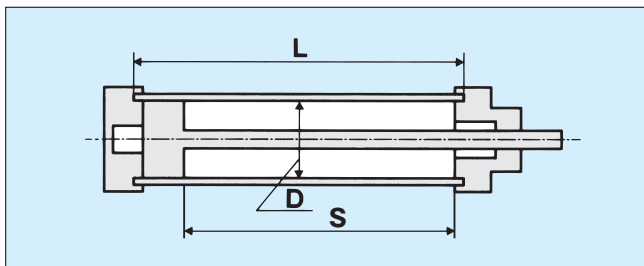
V: 容量[L]

D: シリンダチューブ内径[cm]

S: シリンダストローク[cm]

②シリンダチューブの内径が200mm以上で、かつ、その長さが1,000mm以上の容器。

L: シリンダチューブ長さ [cm]



■最高使用圧力

シリンダチューブ内径500mmのものは最高使用圧力0.7MPaです。その他のものは1.0MPaです。

■第二種圧力容器に該当する標準シリンダ

チューブ内径 (mm)	ストローク (mm)
160	1990 以上
180	1572 以上
200	933 以上
220	928 以上
250	815 以上
300	566 以上
350	416 以上
400	319 以上
450	252 以上
500	204 以上

■第二種圧力容器安全規則より抜粋 [参考](#)

上記の範囲を超える空気圧シリンダや空気タンクを製作する製作者は、労働省令にもとづき、社団法人ボイラ協会または社団法人ボイラクレーン協会の検査を受けなければ、譲渡または貸与してはならない。また使用者は、使用開始した後1年以内ごとに1回、定期に次の事項についての自主検査を行ないその結果を記録し、これを3年間保存しなければならない。

1. 本体の損傷の有無
2. ふたの締付ボルトの磨耗の有無
3. 管及び弁の損傷の有無

■第二種圧力容器検定合格書

合格書の原本は当該シリンダの使用期間中は保存してください。

2 材料規制

第二種圧力容器に該当する標準シリンダは、使用温度を0°C以上と規定しており、本カタログに示す材料では、0°C未満で使用できません。この場合は別途ご相談ください。

3 高圧ガス保安法

高圧ガス取締法は、平成8年に高圧ガス保安法に改称されました。適用は、1.0MPa以上ですが、空気圧シリンダは空気圧縮機からの圧縮空気を使用する場合となり、5.0MPa以下では適用を除外されます。(但し、N₂ガスやポンベの空気などのガスを使用する場合は、1.0MPa以上で高圧ガス保安法の適用を受けます)

Regulatory compliance

A pneumatic cylinder is activated with compressed air as the working fluid. Depending on the pressure used or the cylinder size, the cylinder system may conflict with the regulations. It is therefore essential to sufficiently understand the content of applicable regulations before using a cylinder. As the cylinder operation accompanies considerable shock especially at the stroke end, utmost care should be taken for safe operation.

1. Pressure vessel construction code of Japanese government

Large size pneumatic cylinders are identified as pressure vessels, and the pressure vessel safety regulation of the Industrial Safety and Health Law applies. The pressure vessel is defined as a vessel containing compressed air (0.2 MPa or more) and satisfying the following conditions:

1) A pressure vessel with 40 L or larger volume.

$$V = \frac{\pi}{4} D^2 \times S \times 10^{-3} \geq 40$$

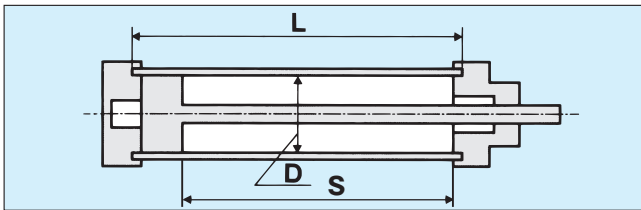
V: Volume [L]

D: Cylinder tube diameter [cm]

S: Cylinder stroke [cm]

2) A pressure vessel with 200 mm or larger tube internal diameter and 1000 mm or longer tube length.

L: Cylinder tube length [cm]



Maximum working pressure

The maximum working pressure for a cylinder tube is 1.0 MPa (0.7 MPa for a tube with internal diameter 500 mm).

Stroke of standard cylinders applicable to the pressure vessel construction code of Japanese government

Tube diameter (mm)	Stroke (mm)
160	≧ 1990
180	≧ 1572
200	≧ 933
220	≧ 928
250	≧ 815
300	≧ 566
350	≧ 416
400	≧ 319
450	≧ 252
500	≧ 204

Excerpt from the pressure vessel construction code of Japanese government (reference)

A manufacturer that produces pneumatic cylinders or air tanks with specifications beyond the above requirements cannot transfer or lease the products to other parties unless otherwise passing the inspection by the Japan Boiler Association or the Boiler & Crane Safety Association in accordance with the Ministry of Health, Labor and Welfare Ordinance. The product user should conduct periodical voluntary inspection annually, beginning within one year after the product use, and record and store the inspection results including the followings for 3 years:

1. Damage of the product body
2. Wearing of the clamp bolt of the product cover
3. Damage of the tube and valve

Passing certificate of Class-2 pressure vessel examination

Please store the original passing certificate for a period of use of the applicable cylinder.

2. Material regulations

The standard cylinders applicable to the second class pressure vessel should be used with operating temperature of 0 °C For materials not specified in this catalogue, please consult us.

3. High Pressure Gas Safety Law

The High Pressure Gas Safety Law, which was renamed from the High Pressure Gas Control Law in 1996, is applicable to 1.0 MPa or more pressure. For a pneumatic cylinder using 5.0 MPa or less pressure, however, the law is not applicable because the cylinder uses compressed air provided from air compressor. (When using N₂ gas or air from air tank, the law should be applicable for 1.0 MPa or more pressure.)

カタログ主要改訂内容

Main revision to the catalogue

旧カタログ No.2214 に対し
下記内容を変更しております。

■チューブ素材変更

該当シリンダ	変更内容	
<ul style="list-style-type: none"> ●CP61シリーズ ●CP69シリーズ ●CP66シリーズ の チューブ内径φ200および φ250のシリンダ	チューブ内径	変更内容
	φ200	シリンダチューブ外径：φ210 → φ213
	φ250	シリンダチューブ外径：φ260 → φ267 タイロッドネジサイズ：M27×1.5 → M24×1.5 タイロッド材質：SGD400-D → S45C タイロッド用ナット材質：SS400 → S45C

■形式記号変更

該当シリンダ	変更内容			
<ul style="list-style-type: none"> ●CP61シリーズ ●CP69シリーズ (CP61SUは形式記号の変更はありません。)	上記チューブ素材変更により、次の通り形式記号を変更致しました。(全サイズ変更となります。)			
	シリーズ名	旧形式	新形式	チューブ内径
CP61 シリーズ	CP61	CP611	φ40 ~ 500	
	CP61H	CP611H		
	CP61S2	CP611S2		
	CP61S2H	CP611S2H		
	CP61LU	CP611LU	φ40 ~ 100	
	CP61DR	CP611DR		
	CP61AD	CP611AD		
	CP61AR	CP611AR		
	CP61M	CP611M	φ40 ~ 500	
	CP61MR	CP611MR		
CP69 シリーズ	CP69	CP691	φ40 ~ 250	
	CP69H	CP691H		

Followings are changes from the specification
in the old catalogue No. 2214.

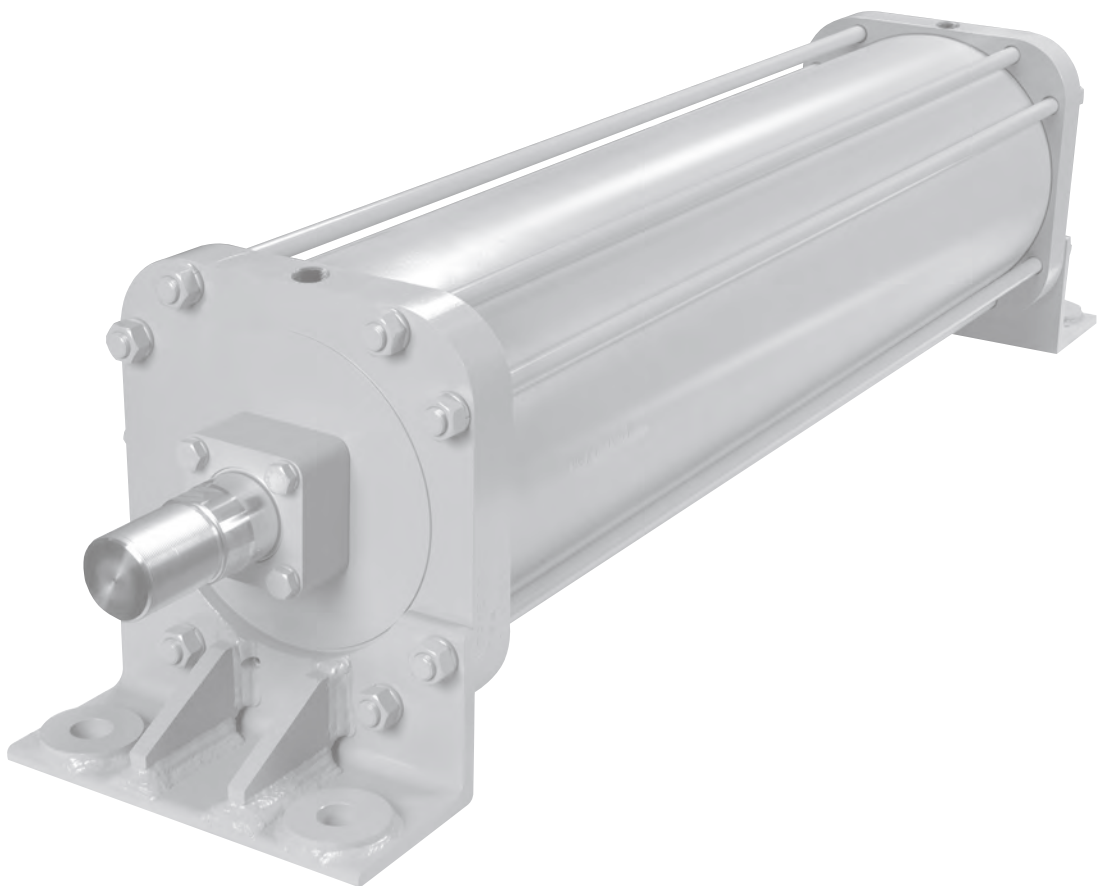
■Tube materials

Applicable cylinder	Revision	
CP61 / CP69 / CP66 series cylinder with tube internal diameter φ200 and φ250	Tube internal diameter	Revision
	φ200	Cylinder tube external diameter: φ210 → φ213
	φ250	Cylinder tube external diameter: φ260 → φ267 Tie rod screw size: M27 × 1.5 → M24 × 1.5 Tie rod material: SGD400-D → S45C Nut material for tie rod: SS400 → S45C

■Model number

Applicable cylinder	Revision			
CP61 series CP69 series (No change for CP61SU)	As a result of the change in cylinder tube material described above, the model number for the following cylinders was changed (for all sizes).			
	Series	Old model No.	New model No.	Tube internal diameter
CP61	CP61	CP61	CP611	φ40 ~ 500
	CP61H	CP61H	CP611H	
	CP61S2	CP61S2	CP611S2	
	CP61S2H	CP61S2H	CP611S2H	
	CP61LU	CP61LU	CP611LU	φ40 ~ 100
	CP61DR	CP61DR	CP611DR	
	CP61AD	CP61AD	CP611AD	
	CP61AR	CP61AR	CP611AR	
	CP61M	CP61M	CP611M	φ40 ~ 500
	CP61MR	CP61MR	CP611MR	
CP69	CP69	CP69	CP691	φ40 ~ 250
	CP69H	CP69H	CP691H	

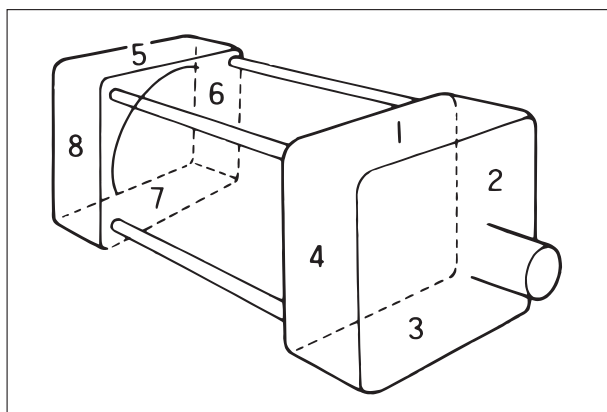
給油形 エアシリンダ



配管口の位置指定について

Designation of Port location

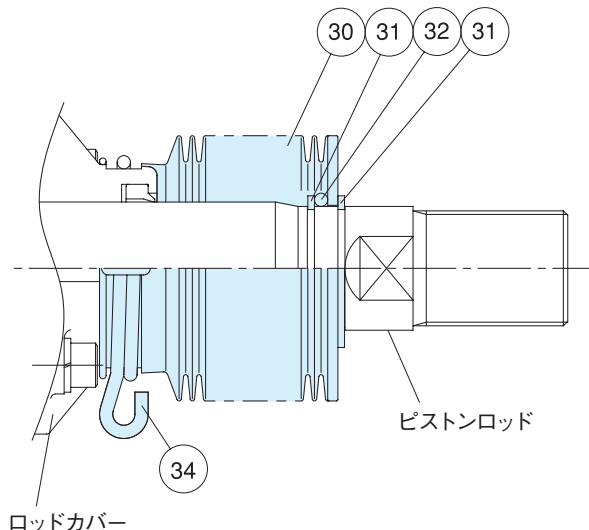
- 配管口とクッションバルブの位置は、各外形寸法図に示されているものが標準となります。
また、それらの部分の相互位置関係を変えずに取付部に対して90°または180°変更する場合は標準品として取扱います。
- 配管口の位置の指定は下図の付記番号にしたがってください。
- Standard location of piping ports and cushions are shown in the dimension drawing of each models. Configurations rotated by 90° or 180° from the standard as keeping the same relative locations of ports are deemed as the same and as the standard.
- Identify the location of piping ports and cushions by the surface numbers shown in the illustrate at right.



防塵カバーの取付構造

(1) φ 40 ~ 100

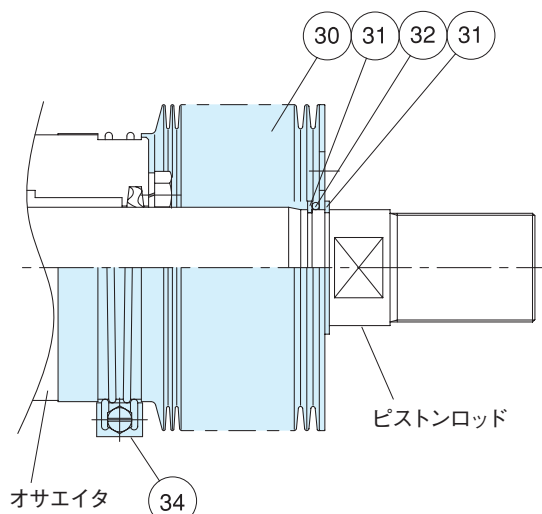
オサエイタとジャバラはジャバラバンドで固定します。
ピストンロッドとジャバラはCガタメワで固定し、Cガタメワとジャバラの間にはOリングを挿入します。



品番	部品名称	数量
30	ジャバラ	1
31	Cガタメワ	2
32	Oリング	1
34	ジャバラバンド	1

(2) φ 125 ~ 250

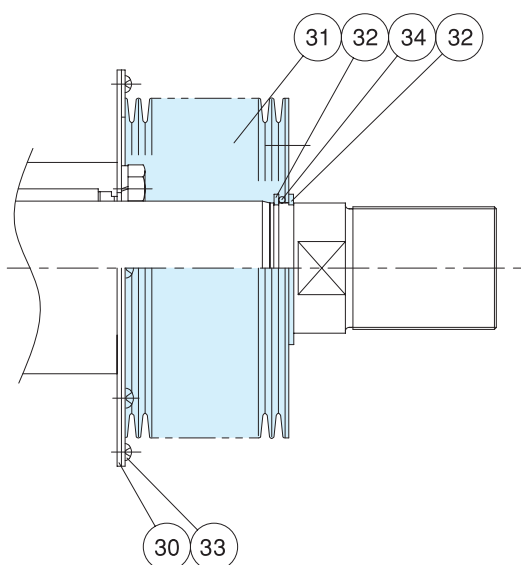
オサエイタとジャバラはジャバラバンドで固定します。
ピストンロッドとジャバラはCガタメワで固定し、Cガタメワとジャバラの間にはOリングを挿入します。



品番	部品名称	数量
30	ジャバラ	1
31	Cガタメワ	2
32	Oリング	1
34	ジャバラバンド	1

(3) φ 300 ~ 500

ジャバラトリツケイタとジャバラはナベコネジで固定します。
ピストンロッドとジャバラはCガタメワで固定し、Cガタメワとジャバラの間にはOリングを挿入します。



品番	部品名称	数量
30	ジャバラトリツケイタ	1
31	ジャバラ	1
32	Cガタメワ	2
33	ナベコネジ	8
34	Oリング	1

防塵カバー材料選定のめやす

名称 Name	材質 Material	耐熱温度 Heat resistance
注1 ネオプレン Neoprene	ナイロクロスにネオプレンをコーティングしたもの	Max.120°C
注2 コーネックス® CONEX®	全芳香族ポリアミド繊維	Max.200°C
注3 ジェンテックス GENTEX®	ガラスクロスにアルミを蒸着したもの	Max.600°C

注1) 100°Cを超える雰囲気での使用の場合には、年一回の交換を推奨します。
注2) コーネックス®・CONEX®は帝人株式会社の登録商標です。
注3) GENTEX®は米国ジェンテックス社の登録商標です。

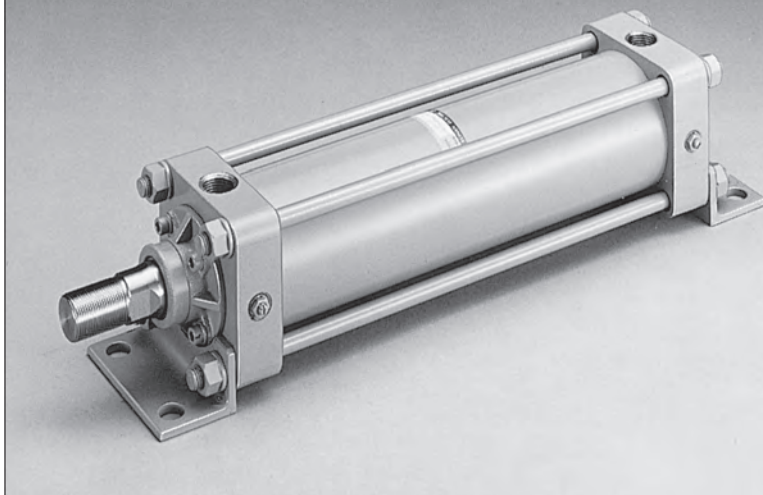


一般用・基本形 給油形 エアシリンダ

General standard type

CP611

一般用・基本形 General standard type	CP611
耐熱形 Heat-resistant type	CP611H
ピストンブロンズ熔着形 Bronze-welded piston type	CP611S2
ピストンブロンズ熔着・耐熱形 Bronze-welded piston type/heat-resistant type	CP611S2H

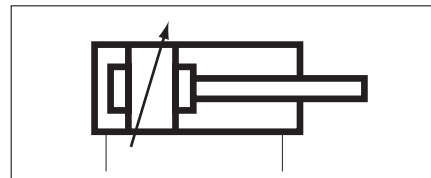


豊富なバリエーションの給油タイプ・エアシリンダ。
苛酷な条件下で絶対の信頼性を誇ります。

Heavy duty type pneumatic cylinder with high rigidity and outstanding durability that ensure secure operation even in serious environment.

JIS 記号

JIS Symbol



仕様 Specification

形式記号 Model code	基本形 General standard type	耐熱形 Heat-resistant type	ピストン・ブロンズ熔着形 Bronze-welded piston type	ピストン・ブロンズ 熔着・耐熱形 Bronze-welded piston type / heat-resistant type
	CP611	CP611H	CP611S2	CP611S2H
作動方式 Operation type	複動形 Double acting			
給油 Lubricant	要 (JIS K 2213 添加タービン油、ISO VG32, 46 相当油をご使用ください。) Lubricant			
チューブ内径 Bore size	φ 40 ~ 500			
使用圧力 Working pressure	0.2 ~ 1.0MPa			
ストローク許容差 Stroke tolerances	$^{+1.0}_0$ (250mm以下) / $^{+1.4}_0$ (250 ~ 1000mm) Under 250mm			
ピストン速度 Piston speed	50 ~ 500mm / s			
ねじ公差 Thread tolerance	JIS (6H, 6g)			
クッション Cushion	両端エアクッション Both ends (Air cushion)			
耐圧力 Proof pressure	1.5MPa			
使用温度 Ambient temp	-5 ~ 60°C	5 ~ 120°C	-5 ~ 60°C	5 ~ 120°C

注) 1. 5°C以下でご使用の場合は、流体中の水分を除去し、凍結のないようご注意ください。

2. 100°Cを超える雰囲気での使用の場合には、年一回のパッキン交換を推奨します。

3. 上記以外の仕様でご使用になる場合は、別途ご相談ください。

4. CP611H および CP611S2、CP611S2H 形は特殊仕様品です。納期等は別途ご確認ください。

Notes 1. The air must be dried the ambient temperature may drop below 5°C to prevent problems due to freezing.

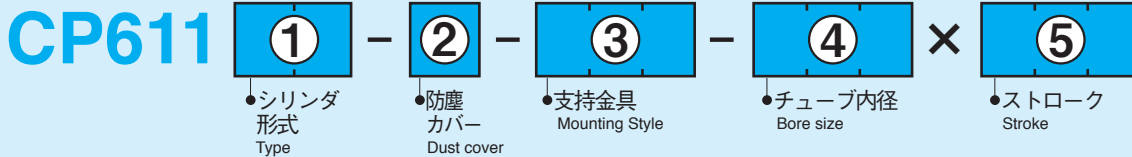
2. If using this cylinder under atmosphere at over 100°C, it is recommended to replace the packing with a new one annually.

3. Please contact us non-standard applications which are not covered by above specifications.

4. Please contact us about the delivery of CP611H, CP611S2 & CP611S2H.

形式記号 ご注文に際しては下記の形式記号でご発注ください。

Model code



① シリンダ形式 Type

基本形 Standard type		無記入 No entry
応用形 Applied type	耐熱形 Heat resistant type	H
	ピストン・ブロンズ熔着形 Bronze welding piston	S2
	ピストン・ブロンズ熔着・耐熱形 Bronze welding piston/heat resistant type	S2H

② 防塵カバー Dust cover

なし Without		N
あり With	材質 Material	/
	ネオプレン (標準) Neoprene (standard)	
	コーネックス Conex	B
	ジェンテックス Gentex	D

注) 防塵カバー部の取り付け構造は17ページを参照ください。
Please refer to p.17 for the structure.

③ 支持金具 Mounting style

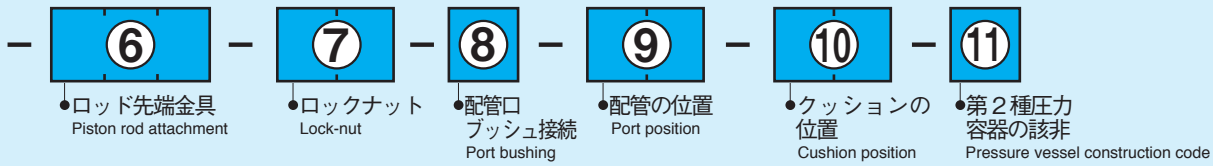
支持金具なし Without		N
基本形 Standard type	軸方向フット形 Foot	LB
	ロッド側フランジ形 Rod end flange	FA
	ヘッド側フランジ形 Cap end flange	FB
	一山クレビス形 Single clevis	CA
	一山クレビス形ピン付 Single clevis /joint pin	CAA
	二山クレビス形 Double clevis	CB
	二山クレビス形ピン付 Double clevis /joint pin	CBA
	トラニオン形 Trunnion	TC
	応用形 Applied type	一山クレビス形巻ブッシュ Single clevis /rolled bushing
	一山クレビス形給油ブッシュ Single clevis /lubricant bushing	CAB
	一山クレビス形SPブッシュ Single clevis /SP bushing	CAP
	一山クレビス形SS400製 Single clevis /Steel	CAS
	二山クレビス形巻ブッシュ Double clevis /rolled bushing	CBD
	二山クレビス形キーパープレート・ピン付 Double clevis /keeper plate /joint pin	CBK
	二山クレビス形キーパープレート・ピン・グリスニップル付 Double clevis /keeper plate /joint pin /grease nipple	CBKG
	二山クレビス形SS400製 Double clevis /Steel	CBS
	トラニオン形SS400製 Trunnion /steel	TCS
	トラニオン形(メス) Trunnion /female screw /steel	TFS

④ チューブ内径 Bore size

40mm	40
50mm	50
63mm	63
80mm	80
100mm	100
125mm	125
140mm	140
160mm	160
180mm	180
200mm	200
220mm	220
250mm	250
300mm	300
350mm	350
400mm	400
450mm	450
500mm	500

注) チューブ内径 280,320,360mmについては、CAT.No.4223 [CP61/CP500] をご参照ください。
For 280mm,320mm,360m, please refer to catalogue No.4223 [CP61/CP500].

注) 一部製作できないものがあります。製作の可否については160ページを参照ください。
Please refer to p.160 for details.



5 ストローク (mmサイズでご指示ください。) **Stroke** (Please order it by a mm unit)

● 最大ストローク
Max.strokes

φ 40 ~ 63	600mm
φ 80 ~ 160	800mm
φ 180 ~ 500	1,000mm

6 ロッド先端金具 **Piston rod attachment**

接続金具なし Without		無記入 No entry
基本形 Standard type	Y 形 Rod end clevis	Y
	Y 形 (ピン付) Rod end clevis /joint pin	YA
	Y 形 (ピン付) 割ピン付 Rod end clevis /joint pin /split pin	YC
	I 形 Rod end eye	I
	I 形 (ピン付) Rod end eye /joint pin	IA
応用形 Applied type	Y 形 巻 ブッシュ付 Rod end clevis /rolled bushing	YD
	Y 形 キーパープレート・ピン付 Rod end clevis /keeper plate /joint pin	YK
	Y 形 キーパープレート・ピン・グリスニップル付 Rod end clevis /keeper plate /joint pin /grease nipple	YKG
	注1 Y 形 廻り止めアングル付 Rod end clevis /detent angle	YM
	注1 Y 形 キーパープレート・ピン・廻り止めアングル付 Rod end clevis /keeper plate /joint pin /detent angle	YKM
	注1 Y 形 キーパープレート・ピン・アングル・グリスニップル付 Rod end clevis /keeper plate /joint pin /detent angle /grease nipple	YKGM
	Y 形 S S 4 0 0 製 Rod clevis /steel	YS
	Y 形 割りピン止め Rod end clevis fixed by split pin	YE
	I 形 巻 ブッシュ付 Rod end eye /rolled bushing	ID
	I 形 給油 ブッシュ付 Rod end eye /lubricant bushing	IB
I 形 SP ブッシュ付 Rod end eye /SP bushing	IP	

注) 1. YM, YKM, YKGM の場合、ロッド先端金具はロックナットで固定します。
2. 一部製作できないものがあります。製作の可否については174ページを参照ください。

Notes 1. In the case of YM, YKM or YKGM, fix with a lock nut.
2. Please refer to p.174 for details.

7 ロックナット **Lock-nut**

ロックナットなし Without	無記入 Without
ロックナット 1 個付 1 lock-nut	L
ロックナット 2 個付 2 lock-nut	L2

注) 2 個付の場合でもロッド先端ネジの標準長さは、1 個付の時と同じです。
変更が必要な時は A 寸法をご指示ください。
ロックナットに関しては、176 ページをご参照願います。

Please refer to p.176 for lock-nut.

8 配管口ブッシュ接続 **Port bushing**

ブッシュなし Without	無記入 No entry
ブッシュ付 With	B

注) ブッシュは1段階下です。例えば、Rc3/8 から Rc1/4 へ。

This bushing reduce the port size one step down. e.g. from Rc3/8 to Rc1/4.

9 配管の位置 **Port position**

指示図の位置 Code of the position	ロッドカバー Rod flange	ヘッドカバー Cap flange
	1 (標準) 1 (Standard)	5 (標準) 5 (Standard)
	2	6
	3	7
	4	8

注) 配管とクッションの位置は、同一面には設置できません。

Cannot establish the plumbing and the position of the cushion in the same aspect.

10 クッションの位置 **Cushion position**

指示図の位置 Code of the position	ロッドカバー Rod flange	ヘッドカバー Cap flange
	1	5
	2 (標準) 2 (Standard)	6 (標準) 6 (Standard)
	3	7
	4	8
クッション無し Without	9	9

※⑨⑩の発注が全て標準(⑨:1・⑩:2・6)となる場合のみ、記入不要です。

1カ所でも変更がある場合は、全て記入してください。

In case of standard position on for both ⑨ and ⑩, the code is necessary.

注) 配管とクッションの位置は、同一面には設置できません。

Cannot establish the plumbing and the position of the cushion in the same aspect.

11 第2種圧力容器の該非 **Pressure vessel construction code**

非該当品 Not apply	無記入 No entry
該当品 Applicable	V2

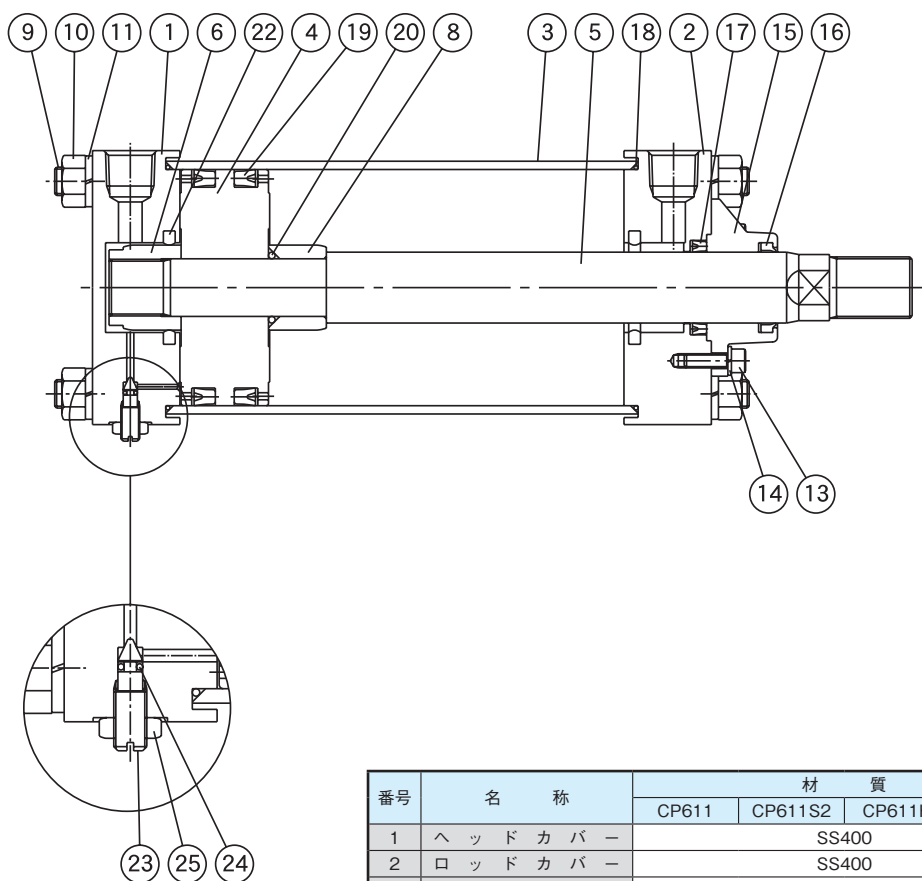
注) 1 第2種圧力容器該当品は非該当品と部分的に材質が異なります。

2 第2種圧力容器該当品に関しては12ページをご参照願います。

Please refer to p.13 for details.

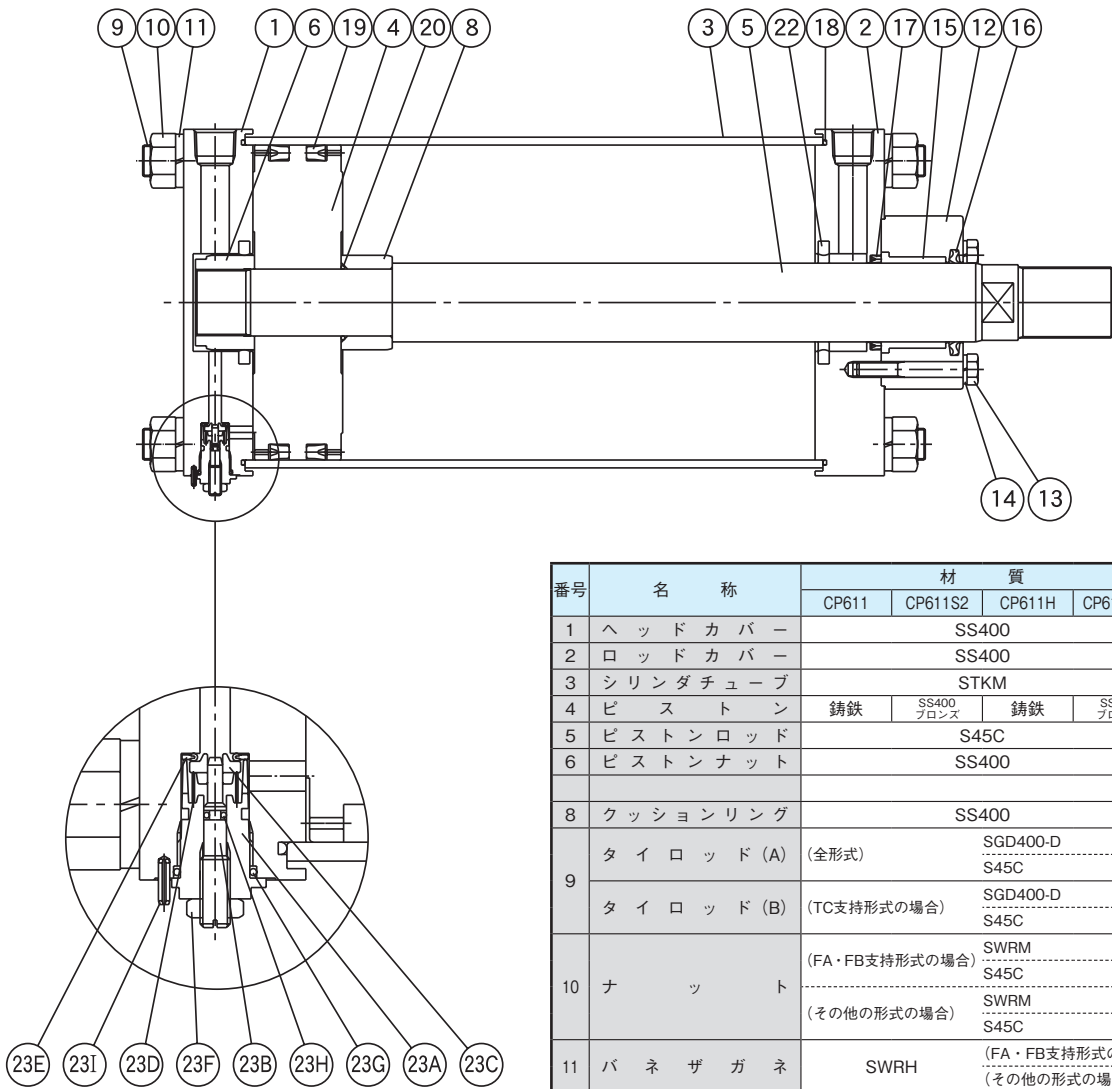
内部構造図

チューブ内径：φ40～100



番号	名 称	材 質				数量
		CP611	CP611S2	CP611H	CP611S2H	
1	ヘッドカバー	SS400				1
2	ロッドカバー	SS400				1
3	シリンダチューブ	STKM				1
4	ピ ス ト ン	鋳鉄	SS400 ブロンズ	鋳鉄	SS400 ブロンズ	1
5	ピストンロッド	S45C				1
6	ピストンナット	SS400				1
8	クッションリング	SS400				1
9	タイロッド(A)	SGD400-D	(全形式)			4
	タイロッド(B)	SGD400-D	(TC支持形式の場合) ----- (その他の形式の場合)			4 ----- -
10	ナ ッ ト	SWRM	(FA・FB・CA・CB支持形式の場合) ----- (その他の形式の場合)			4 ----- 8
11	バネザガネ	SWRH	(FA・FB・CA・CB支持形式の場合) ----- (その他の形式の場合)			4 ----- 8
13	ロックアナツキボルト	SCM435				4
14	バネザガネ	SWRH				4
15	ブ ッ シ ュ	青銅				1
16	ワイパーリング	NBR	FKM			1
17	ロッドパッキン	NBR	FKM			1
18	シリンダチューブガスケット	NBR	FKM			2
19	ピストンパッキン	NBR	FKM			2
20	ロッドガスケット	NBR	FKM			1
22	クッションパッキン	NBR	FKM			2
23	クッションニードル	SS400				2
24	ニードルパッキン	NBR	FKM			2
25	ロックナット	SWRM				2

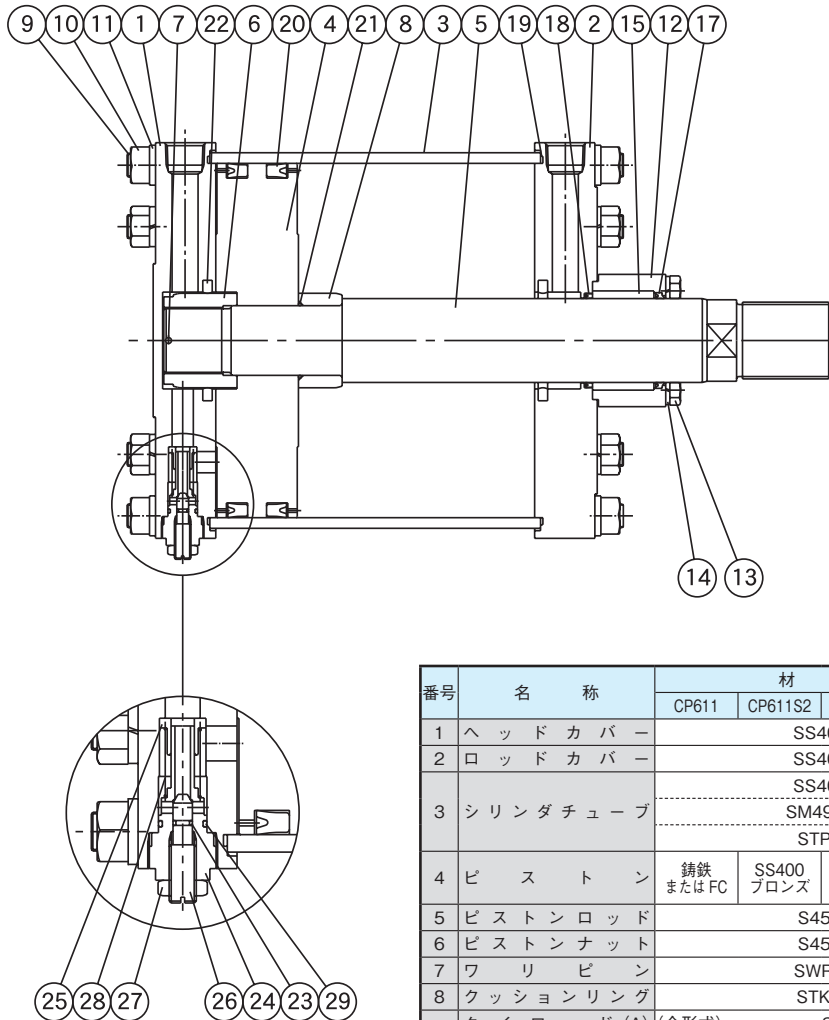
チューブ内径：φ125～250



番号	名 称	材 質				数 量	
		CP611	CP611S2	CP611H	CP611S2H	φ125～220	φ250
1	ヘッドカバー	SS400				1	
2	ロッドカバー	SS400				1	
3	シリンダチューブ	STKM				1	
4	ピ ス ト ン	鋳鉄	SS400 ブロンズ	鋳鉄	SS400 ブロンズ	1	
5	ピストンロッド	S45C				1	
6	ピストンナット	SS400				1	
8	クッションリング	SS400				1	
9	タイロッド (A)	(全形式)		SGD400-D	4	—	
				S45C	—	4	
	タイロッド (B)	(TC支持形式の場合)		SGD400-D	4	—	
				S45C	—	4	
10	ナ ッ ト	(FA・FB支持形式の場合)		SWRM	4	—	
				S45C	—	4	
		(その他の形式の場合)		SWRM	8	—	
				S45C	—	8	
11	バネザガネ	SWRH		(FA・FB支持形式の場合)	4		
				(その他の形式の場合)	8		
12	オサエイタ	SS400				1	
13	オサエイタボルト	SWRM				4	
14	バネザガネ	SWRH				4	
15	ブ ッ シ ュ	青銅				1	
16	ワイパーリング	NBR	FKM		1		
17	ロッドパッキン	NBR	FKM		1		
18	シリンダチューブガスケット	NBR	FKM		2		
19	ピストンパッキン	NBR	FKM		2		
20	ロッドガスケット	NBR	FKM		1		
22	クッションパッキン	NBR	FKM		2		
23A	クッションカバー	ZDC2				2	
23B	ニードルバルブ	SS400				2	
23C	チェックバルブ	ZDC2				2	
23D	バネ	SUS-WP				2	
23E	チェックパッキン	NBR	FKM		2		
23F	ロックナット	SWRM				2	
23G	クッションガスケット	NBR	FKM		2		
23H	ニードルパッキン	NBR	FKM		2		
23I	スプリングロールピン	SK5				2	

内部構造図

チューブ内径：φ300～500



番号	名称	材質				数量				
		CP611	CP611S2	CP611H	CP611S2H	φ300	φ350	φ400	φ450	φ500
1	ヘッドカバー	SS400				1				
2	ロッドカバー	SS400				1				
3	シリンダチューブ	SS400				-	-	1		
		SM490A				-	1	-		
3	シリンダチューブ	STPG				1	-	-		
		鋳鉄 またはFC	SS400 ブロンズ	鋳鉄 またはFC	SS400 ブロンズ	1				
4	ピストン	S45C				1				
5	ピストンロッド	S45C				1				
6	ピストンナット	SWRM				1				
7	ワリピン	SWRM				1				
8	クッションリング	STKM				1				
9	タイロッド (A)	(全形式) SGD400-D				8		12		
	タイロッド (B)	(TC支持形式の場合) SGD400-D				8		12		-
9	タイロッド (B)	SS400				-	-	12		-
		SWRM	(FA・FB支持形式の場合)			8		12		
10	ナット	SWRM			(その他の形式の場合)		16		24	
		SWRH	(FA・FB支持形式の場合)			8		12		
10	ナット	SWRH			(その他の形式の場合)		16		24	
		SS400				1				
12	オサエイタ	SCM435				4				
13	オサエイタボルト	SWRH				4				
14	バネザガネ	青銅				1				
15	ブッシュ	NBR				FKM		1		
17	ワイパーリング	NBR				FKM		1		
18	ロッドパッキン	NBR				FKM		2		
19	シリンダチューブガスケット	NBR				FKM		2		
20	ピストンパッキン	NBR				FKM		2		
21	ロッドガスケット	NBR				FKM		1		
22	クッションパッキン	NBR				FKM		2		
23	クッションバルブガスケット	NBR				FKM		2		
24	クッションカバー	SS400				2				
25	チェックバルブ	C3604				2				
26	ニードルバルブ	SUS				2				
27	ニードルトメナット	SS400				2				
28	パネ	SUP				2				
29	ガスケット	NBR		FKM		2				

※第2種圧力容器該当品でφ500の場合下記材質となります。

9	タイロッド	S45C
---	-------	------

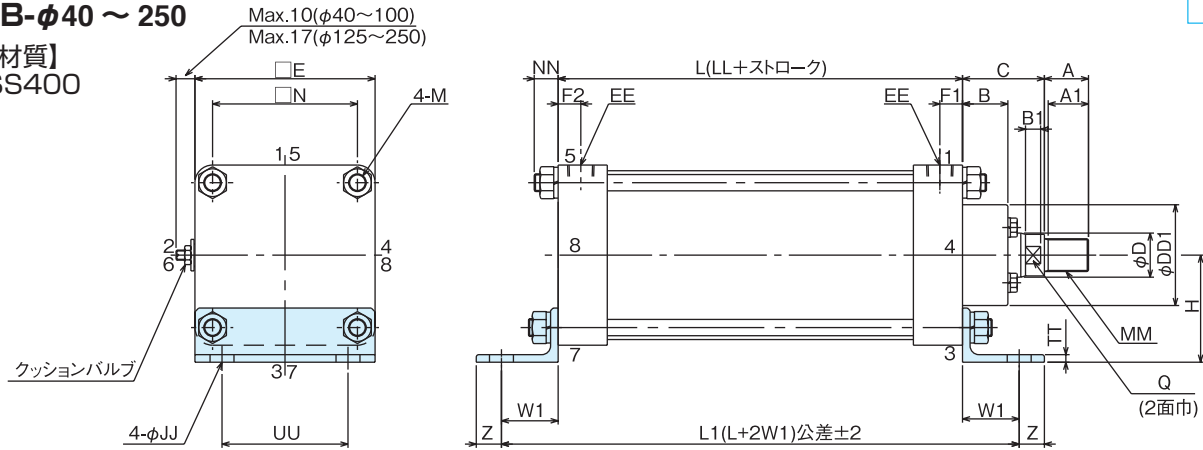
支持金具別・外形寸法図

CP611・CP611H・CP611S2・CP611S2H 共通図

軸方向フート形
LB-φ40～250

LB

【材質】
SS400



単位：mm

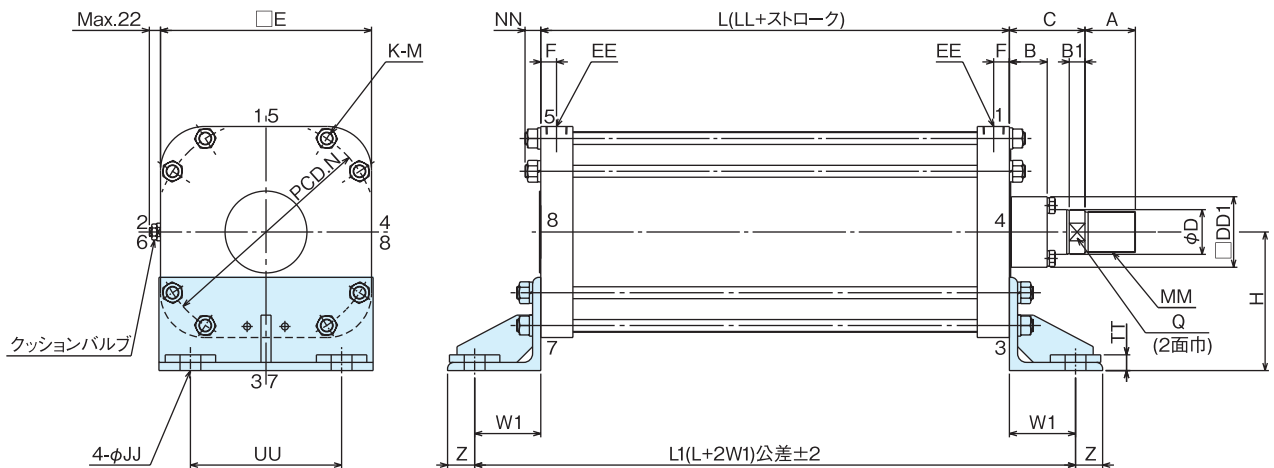
部分 記号 チューブ内径	本体部寸法																支持金具寸法							最大 スト ク
	LL	C	*A	A1	B	Q	B1	MM	D	DD1	EE	E	F1	F2	N	M	NN	UU	Z	JJ	TT	H	W1	
φ 40	97	30	20	17	21	13	7	M14×1.5	16	47	Rc1/4	55	17	14	42	M6×1	10	40	15	10	4	40	30	600
φ 50	105	35	25	22	22	17	10	M18×1.5	20	55	Rc3/8	65	19	15	49	M8×1	12	45	15	10	6	45	30	600
φ 63	105	35	25	22	22	17	10	M18×1.5	20	55	Rc3/8	75	19	15	59	M8×1	12	55	15	12	6	55	35	600
φ 80	112	50	35	32	28	24	12	M26×1.5	30	75	Rc1/2	100	15	15	76	M12×1.5	16	71	15	15	6	60	35	800
φ 100	112	50	35	32	28	24	12	M26×1.5	30	75	Rc1/2	116	16	16	90	M12×1.5	16	85	15	15	6	75	35	800
φ 125	121	60	35	32	36	30	12	M26×1.5	35	80	Rc1/2	143	18	18	115	M14×1.5	19	100	20	19	6	85	45	800
φ 140	135	80	50	47	48	32	18	M36×1.5	40	85	Rc1/2	160	20	20	125	M16×1.5	23	112	25	24	9	100	55	800
φ 160	135	80	50	47	48	32	18	M36×1.5	40	85	Rc3/4	176	20	20	142	M16×1.5	23	118	25	24	9	105	55	800
φ 180	145	85	60	57	50	41	20	M45×1.5	50	110	Rc3/4	198	20	20	155	M20×1.5	27	132	30	28	13	125	70	1000
φ 200	145	85	60	57	50	41	20	M45×1.5	50	110	Rc3/4	220	20	20	180	M20×1.5	27	150	30	28	13	135	70	1000
φ 220	160	90	70	67	52	50	22	M56×1.5	60	120	Rc3/4	242	23	23	190	M27×1.5	36	170	40	35	13	150	85	1000
φ 250	160	90	70	67	52	50	22	M56×1.5	60	120	Rc3/4	270	23	23	215	M24×1.5	30	180	40	35	13	160	85	1000

注) ロックナット付とご指定の場合、*印A寸法が表中値(標準)より長くなりますのでご注意ください。……(詳細は176ページをご参照ください。)

軸方向フート形
LB-φ300～500

LB

【材質】SS400



単位：mm

部分 記号 チューブ内径	本体部寸法																支持金具寸法							最大 スト ク
	LL	C	*A	B	Q	B1	MM	D	DD1	EE	E	F	N	K	M	NN	UU	Z	JJ	TT	H	W1		
φ 300	172	120	80	60	63	25	M65×2	71	112	Rc1	335	25	354	8	M20×1.5	25	240	43	33	25	220	105	1000	
φ 350	177	135	90	70	71	30	M72×2	80	126	Rc1	385	25	404	8	M24×1.5	30	280	43	36	25	230	105	1000	
φ 400	202	150	100	75	77	30	M82×2	90	144	Rc1 1/4	435	30	465	8	M27×1.5	35	320	50	39	32	295	130	1000	
φ 450	212	175	110	90	85	30	M90×2	100	155	Rc1 1/4	485	30	520	12	M27×1.5	35	380	55	42	35	320	145	1000	
φ 500	217	200	130	105	95	30	M100×2	112	170	Rc1 1/4	540	30	570	12	M30×1.5	38	420	55	46	38	360	175	1000	

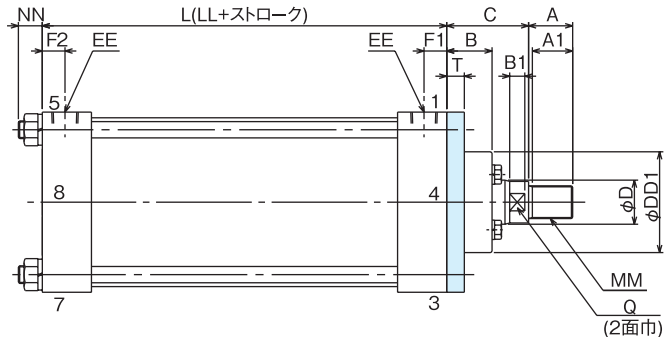
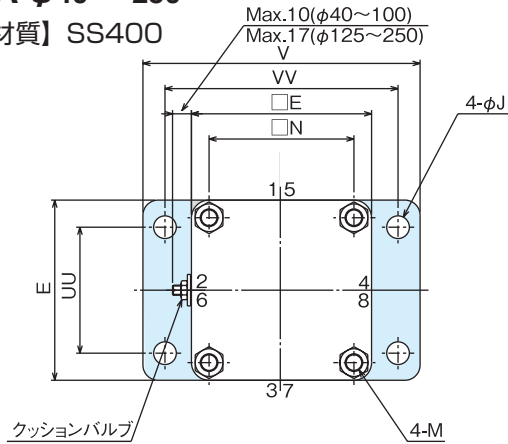
注) ロックナット付とご指定の場合、*印A寸法が表中値(標準)より長くなりますのでご注意ください。……(詳細は176ページをご参照ください。)

支持金具別・外形寸法図

FA

ロッド側フランジ形
FA-φ40～250

【材質】SS400



単位：mm

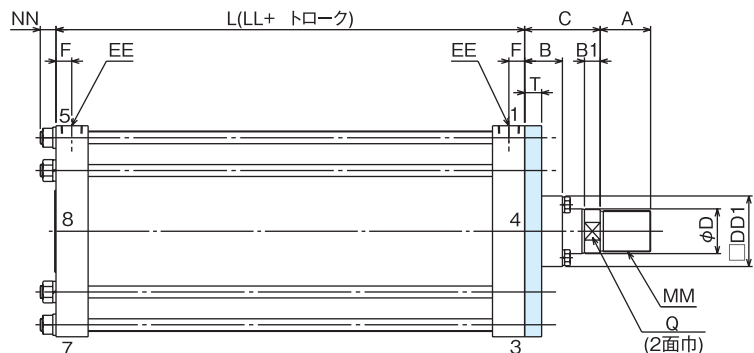
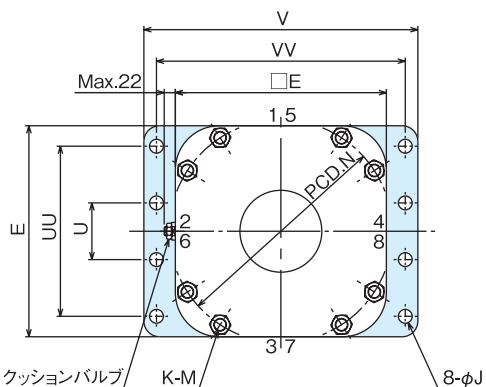
部分記号 チューブ内径	本体部寸法																支持金具寸法							最大ストローク
	LL	C	*A	A1	B	Q	B1	MM	D	DD1	EE	E	F1	F2	N	M	NN	V	VV	E	J	T	UU	
φ 40	97	30	20	17	21	13	7	M14×1.5	16	47	Rc1/4	55	17	14	42	M6×1	10	100	80	55	9	10	40	600
φ 50	105	35	25	22	22	17	10	M18×1.5	20	55	Rc3/8	65	19	15	49	M8×1	12	110	90	65	9	10	45	600
φ 63	105	35	25	22	22	17	10	M18×1.5	20	55	Rc3/8	75	19	15	59	M8×1	12	130	112	75	11	10	55	600
φ 80	112	50	35	32	28	24	12	M26×1.5	30	75	Rc1/2	100	15	15	76	M12×1.5	16	150	125	100	14	14	71	800
φ 100	112	50	35	32	28	24	12	M26×1.5	30	75	Rc1/2	116	16	16	90	M12×1.5	16	185	155	116	14	14	85	800
φ 125	121	60	35	32	36	30	12	M26×1.5	35	80	Rc1/2	143	18	18	115	M14×1.5	19	220	185	143	18	14	100	800
φ 140	135	80	50	47	48	32	18	M36×1.5	40	85	Rc1/2	160	20	20	125	M16×1.5	23	255	212	160	22	20	112	800
φ 160	135	80	50	47	48	32	18	M36×1.5	40	85	Rc3/4	176	20	20	142	M16×1.5	23	275	230	176	22	20	118	800
φ 180	145	85	60	57	50	41	20	M45×1.5	50	110	Rc3/4	198	20	20	155	M20×1.5	27	320	265	198	26	25	132	1000
φ 200	145	85	60	57	50	41	20	M45×1.5	50	110	Rc3/4	220	20	20	180	M20×1.5	27	335	280	220	26	25	150	1000
φ 220	160	90	70	67	52	50	22	M56×1.5	60	120	Rc3/4	242	23	23	190	M27×1.5	36	400	335	242	33	30	170	1000
φ 250	160	90	70	67	52	50	22	M56×1.5	60	120	Rc3/4	270	23	23	215	M24×1.5	30	420	355	270	33	30	180	1000

注) ロックナット付とご指定の場合、*印A寸法が表中値(標準)より長くなりますのでご注意ください。……(詳細は176ページをご参照ください。)

FA

ロッド側フランジ形
FA-φ300～500

【材質】SS400



単位：mm

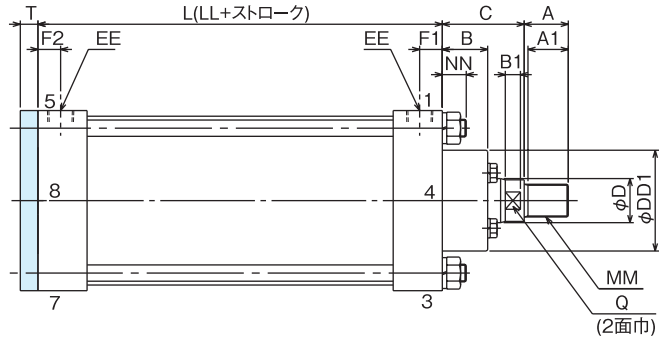
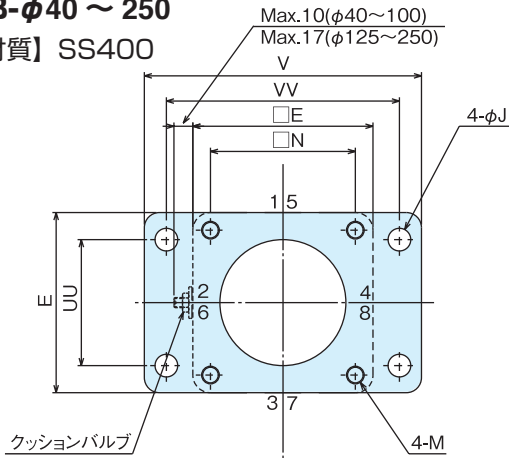
部分記号 チューブ内径	本体部寸法																支持金具寸法							最大ストローク
	LL	C	*A	B	Q	B1	MM	D	DD1	EE	E	F	N	K	M	NN	V	VV	J	T	U	UU		
φ 300	172	120	80	60	63	25	M65×2	71	112	Rc1	335	25	354	8	M20×1.5	25	435	395	22	27	90	270	1000	
φ 350	177	135	90	70	71	30	M72×2	80	126	Rc1	385	25	404	8	M24×1.5	30	510	460	26	30	110	330	1000	
φ 400	202	150	100	75	77	30	M82×2	90	144	Rc1 1/4	435	30	465	8	M27×1.5	35	575	515	30	32	120	360	1000	
φ 450	212	175	110	90	85	30	M90×2	100	155	Rc1 1/4	485	30	520	12	M27×1.5	35	630	565	33	35	120	400	1000	
φ 500	217	200	130	105	95	30	M100×2	112	170	Rc1 1/4	540	30	570	12	M30×1.5	38	690	630	33	37	150	450	1000	

注) ロックナット付とご指定の場合、*印A寸法が表中値(標準)より長くなりますのでご注意ください。……(詳細は176ページをご参照ください。)

FB

ヘッド側フランジ形
FB-φ40～250

【材質】SS400



単位：mm

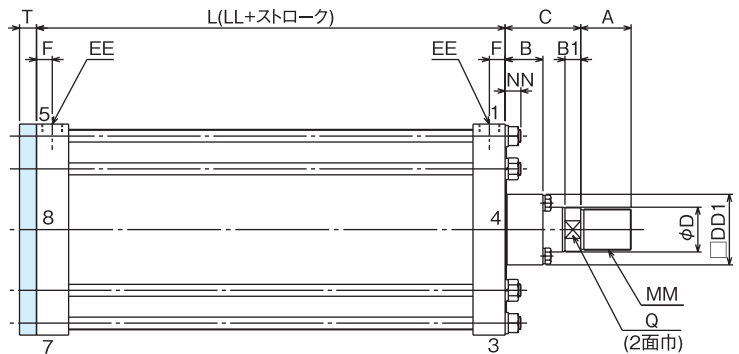
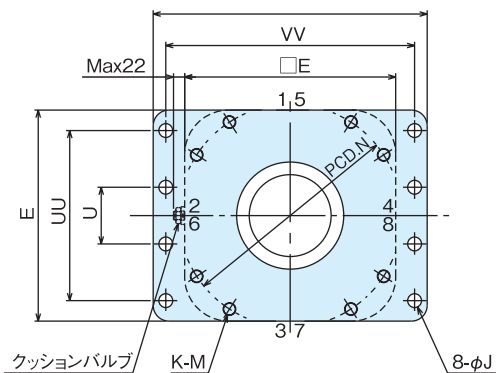
部分 記号 チューブ内径	本体部寸法																	支持金具寸法							最大 スト ク
	LL	C	*A	A1	B	Q	B1	MM	D	DD1	EE	E	F1	F2	N	M	NN	V	VV	E	J	T	UU		
φ 40	97	30	20	17	21	13	7	M14×1.5	16	47	Rc1/4	55	17	14	42	M6×1	10	100	80	55	9	10	40	600	
φ 50	105	35	25	22	22	17	10	M18×1.5	20	55	Rc3/8	65	19	15	49	M8×1	12	110	90	65	9	10	45	600	
φ 63	105	35	25	22	22	17	10	M18×1.5	20	55	Rc3/8	75	19	15	59	M8×1	12	130	112	75	11	10	55	600	
φ 80	112	50	35	32	28	24	12	M26×1.5	30	75	Rc1/2	100	15	15	76	M12×1.5	16	150	125	100	14	14	71	800	
φ 100	112	50	35	32	28	24	12	M26×1.5	30	75	Rc1/2	116	16	16	90	M12×1.5	16	185	155	116	14	14	85	800	
φ 125	121	60	35	32	36	30	12	M26×1.5	35	80	Rc1/2	143	18	18	115	M14×1.5	19	220	185	143	18	14	100	800	
φ 140	135	80	50	47	48	32	18	M36×1.5	40	85	Rc1/2	160	20	20	125	M16×1.5	23	255	212	160	22	20	112	800	
φ 160	135	80	50	47	48	32	18	M36×1.5	40	85	Rc3/4	176	20	20	142	M16×1.5	23	275	230	176	22	20	118	800	
φ 180	145	85	60	57	50	41	20	M45×1.5	50	110	Rc3/4	198	20	20	155	M20×1.5	27	320	265	198	26	25	132	1000	
φ 200	145	85	60	57	50	41	20	M45×1.5	50	110	Rc3/4	220	20	20	180	M20×1.5	27	335	280	220	26	25	150	1000	
φ 220	160	90	70	67	52	50	22	M56×1.5	60	120	Rc3/4	242	23	23	190	M27×1.5	36	400	335	242	33	30	170	1000	
φ 250	160	90	70	67	52	50	22	M56×1.5	60	120	Rc3/4	270	23	23	215	M24×1.5	30	420	355	270	33	30	180	1000	

注) ロックナット付とご指定の場合、*印 A 寸法が表中値 (標準) より長くなりますのでご注意ください。…… (詳細は 176 ページをご参照ください。)

FB

ヘッド側フランジ形
FB-φ300～500

【材質】SS400



単位：mm

部分 記号 チューブ内径	本体部寸法																	支持金具寸法							最大 スト ク
	LL	C	*A	B	Q	B1	MM	D	DD1	EE	E	F	N	K	M	NN	V	VV	J	T	U	UU			
φ 300	172	120	80	60	63	25	M65×2	71	112	Rc1	335	25	354	8	M20×1.5	25	435	395	22	27	90	270	1000		
φ 350	177	135	90	70	71	30	M72×2	80	126	Rc1	385	25	404	8	M24×1.5	30	510	460	26	30	110	330	1000		
φ 400	202	150	100	75	77	30	M82×2	90	144	Rc1 1/4	435	30	465	8	M27×1.5	35	575	515	30	32	120	360	1000		
φ 450	212	175	110	90	85	30	M90×2	100	155	Rc1 1/4	485	30	520	12	M27×1.5	35	630	565	33	35	120	400	1000		
φ 500	217	200	130	105	95	30	M100×2	112	170	Rc1 1/4	540	30	570	12	M30×1.5	38	690	630	33	37	150	450	1000		

注) ロックナット付とご指定の場合、*印 A 寸法が表中値 (標準) より長くなりますのでご注意ください。…… (詳細は 176 ページをご参照ください。)

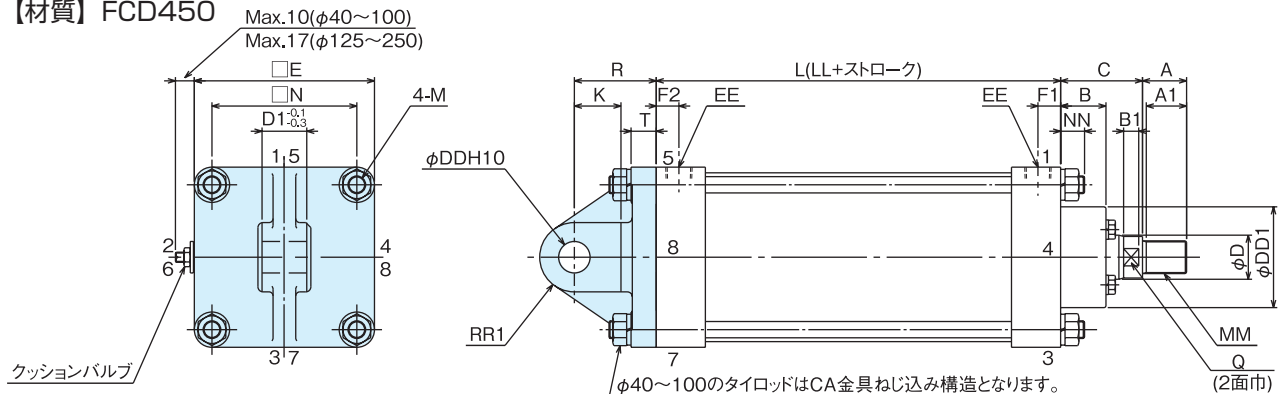
支持金具別・外形寸法図

CP611・CP611H・CP611S2・CP611S2H 共通図

CA

一山クレビス形
CA-φ40～250

【材質】 FCD450



単位：mm

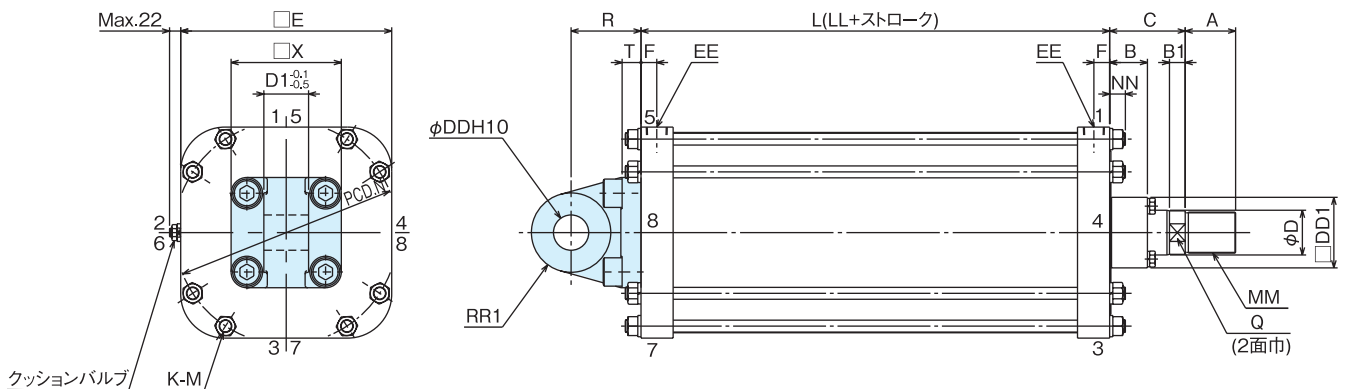
部分記号 チューブ内径	本体部寸法図																支持金具寸法						最大ストローク	
	LL	C	*A	A1	B	Q	B1	MM	D	DD1	EE	E	F1	F2	N	M	NN	DD	D1	R	T	RR1		K
φ 40	97	30	20	17	21	13	7	M14×1.5	16	47	Rc1/4	55	17	14	42	M6×1	10	10	15	35	12	11	15	600
φ 50	105	35	25	22	22	17	10	M18×1.5	20	55	Rc3/8	65	19	15	49	M8×1	12	12	18	35	12	13	18	600
φ 63	105	35	25	22	22	17	10	M18×1.5	20	55	Rc3/8	75	19	15	59	M8×1	12	16	25	45	15	17.5	24	600
φ 80	112	50	35	32	28	24	12	M26×1.5	30	75	Rc1/2	100	15	15	76	M12×1.5	16	20	31.5	55	18	22	30	800
φ 100	112	50	35	32	28	24	12	M26×1.5	30	75	Rc1/2	116	16	16	90	M12×1.5	16	25	35.5	60	20	27.5	33	800
φ 125	121	60	35	32	36	30	12	M26×1.5	35	80	Rc1/2	143	18	18	115	M14×1.5	19	25	35.5	65	20	27.5	37	800
φ 140	135	80	50	47	48	32	18	M36×1.5	40	85	Rc1/2	160	20	20	125	M16×1.5	23	31.5	40	80	25	35	40	800
φ 160	135	80	50	47	48	32	18	M36×1.5	40	85	Rc3/4	176	20	20	142	M16×1.5	23	31.5	40	80	25	35	45	800
φ 180	145	85	60	57	50	41	20	M45×1.5	50	110	Rc3/4	198	20	20	155	M20×1.5	27	40	50	100	31	44	50	1000
φ 200	145	85	60	57	50	41	20	M45×1.5	50	110	Rc3/4	220	20	20	180	M20×1.5	27	40	50	100	31	44	50	1000
φ 220	160	90	70	67	52	50	22	M56×1.5	60	120	Rc3/4	242	23	23	190	M27×1.5	36	50	63	125	41	55	65	1000
φ 250	160	90	70	67	52	50	22	M56×1.5	60	120	Rc3/4	270	23	23	215	M24×1.5	30	50	63	125	41	55	65	1000

注) ロックナット付とご指定の場合、*印A寸法が表中値(標準)より長くなりますのでご注意ください。……(詳細は176ページをご参照ください。)

CA

一山クレビス形
CA-φ300～500

【材質】 FCD450



単位：mm

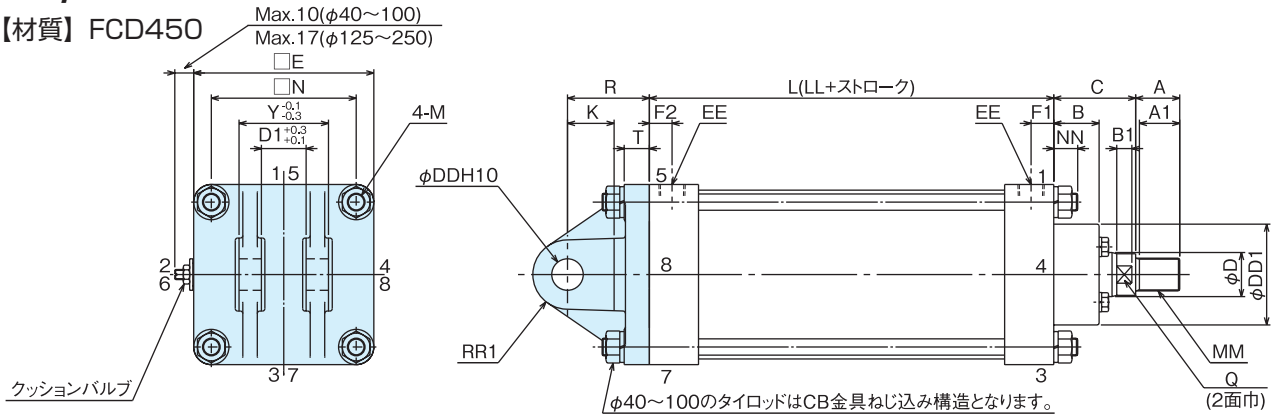
部分記号 チューブ内径	本体部寸法																支持金具寸法						最大ストローク
	LL	C	*A	B	Q	B1	MM	D	DD1	EE	E	F	N	K	M	NN	DD	D1	R	T	RR1	X	
φ 300	172	120	80	60	63	25	M65×2	71	112	Rc1	335	25	354	8	M20×1.5	25	56	71	111	30	63	175	1000
φ 350	177	135	90	70	71	30	M72×2	80	126	Rc1	385	25	404	8	M24×1.5	30	63	80	121	32	71	185	1000
φ 400	202	150	100	75	77	30	M82×2	90	144	Rc1 1/4	435	30	465	8	M27×1.5	35	71	90	135	37	80	220	1000
φ 450	212	175	110	90	85	30	M90×2	100	155	Rc1 1/4	485	30	520	12	M27×1.5	35	80	100	150	38	90	230	1000
φ 500	217	200	130	105	95	30	M100×2	112	170	Rc1 1/4	540	30	570	12	M30×1.5	38	90	110	174	50	100	260	1000

注) ロックナット付とご指定の場合、*印A寸法が表中値(標準)より長くなりますのでご注意ください。……(詳細は176ページをご参照ください。)

ニ山クレビス形
CB-φ40～250

CB

【材質】 FCD450



単位：mm

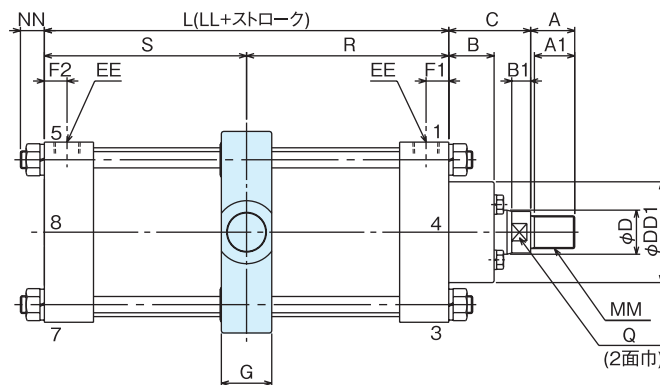
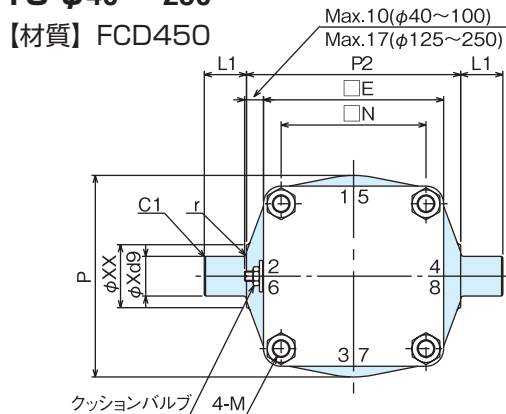
部分 記号 チューブ内径	本体部寸法																支持金具寸法								最大 スト ローク
	LL	C	※A	A1	B	Q	B1	MM	D	DD1	EE	E	F1	F2	N	M	NN	DD	D1	R	T	RR1	Y	K	
φ 40	97	30	20	17	21	13	7	M14×1.5	16	47	Rc1/4	55	17	14	42	M6×1	10	10	15	35	12	11	30	15	600
φ 50	105	35	25	22	22	17	10	M18×1.5	20	55	Rc3/8	65	19	15	49	M8×1	12	12	18	35	12	13	35.5	18	600
φ 63	105	35	25	22	22	17	10	M18×1.5	20	55	Rc3/8	75	19	15	59	M8×1	12	16	25	45	15	17.5	50	24	600
φ 80	112	50	35	32	28	24	12	M26×1.5	30	75	Rc1/2	100	15	15	76	M12×1.5	16	20	31.5	55	18	22	63	30	800
φ 100	112	50	35	32	28	24	12	M26×1.5	30	75	Rc1/2	116	16	16	90	M12×1.5	16	25	35.5	60	20	27.5	71	33	800
φ 125	121	60	35	32	36	30	12	M26×1.5	35	80	Rc1/2	143	18	18	115	M14×1.5	19	25	35.5	65	20	27.5	71	37	800
φ 140	135	80	50	47	48	32	18	M36×1.5	40	85	Rc1/2	160	20	20	125	M16×1.5	23	31.5	40	80	25	35	80	40	800
φ 160	135	80	50	47	48	32	18	M36×1.5	40	85	Rc3/4	176	20	20	142	M16×1.5	23	31.5	40	80	25	35	80	45	800
φ 180	145	85	60	57	50	41	20	M45×1.5	50	110	Rc3/4	198	20	20	155	M20×1.5	27	40	50	100	31	44	100	50	1000
φ 200	145	85	60	57	50	41	20	M45×1.5	50	110	Rc3/4	220	20	20	180	M20×1.5	27	40	50	100	31	44	100	50	1000
φ 220	160	90	70	67	52	50	22	M56×1.5	60	120	Rc3/4	242	23	23	190	M27×1.5	36	50	63	125	41	55	125	65	1000
φ 250	160	90	70	67	52	50	22	M56×1.5	60	120	Rc3/4	270	23	23	215	M24×1.5	30	50	63	125	41	55	125	65	1000

注) ロックナット付とご指定の場合、※印A寸法が表中値(標準)より長くなりますのでご注意ください。……(詳細は176ページをご参照ください。)

支持金具別・外形寸法

トラニオン形
TC-φ40～250

【材質】FCD450



TC

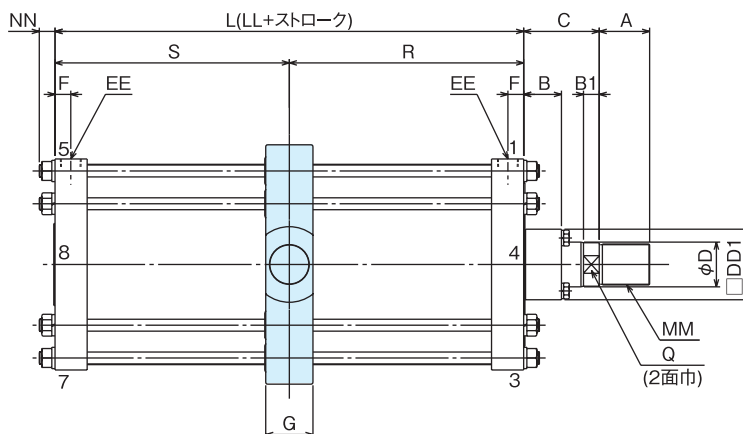
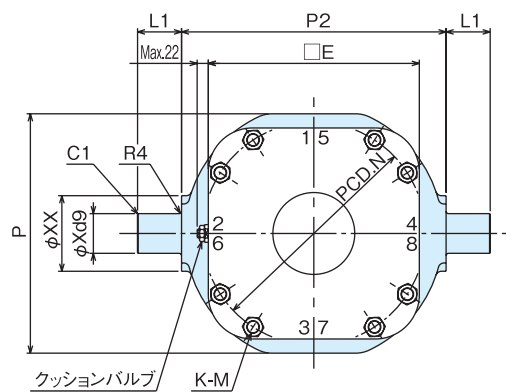
単位：mm

部分 記号	本体部寸法														支持金具寸法						最大 スト ローク	最寸 小 S法	最寸 小 R法				
	LL	C	*A	A1	B	Q	B1	MM	D	DD1	EE	E	F1	F2	N	M	NN	G	P	P2				L1	X	XX	r
φ 40	97	30	20	17	21	13	7	M14×1.5	16	47	Rc1/4	55	17	14	42	M6×1	10	22	58	65	18	16	26	1.5	600	49	47
φ 50	105	35	25	22	22	17	10	M18×1.5	20	55	Rc3/8	65	19	15	49	M8×1	12	28	70	80	18	16	26	1.5	600	58	51
φ 63	105	35	25	22	22	17	10	M18×1.5	20	55	Rc3/8	75	19	15	59	M8×1	12	28	84	100	22	20	30	2	600	58	51
φ 80	112	50	35	32	28	24	12	M26×1.5	30	75	Rc1/2	100	15	15	76	M12×1.5	16	32	104	112	28	25	35	2.5	800	60	53
φ 100	112	50	35	32	28	24	12	M26×1.5	30	75	Rc1/2	116	16	16	90	M12×1.5	16	37	124	136	33.5	31.5	44	2.5	800	69	62
φ 125	121	60	35	32	36	30	12	M26×1.5	35	80	Rc1/2	143	18	18	115	M14×1.5	19	40	160	170	33.5	31.5	50	2.5	800	72	65
φ 140	135	80	50	47	48	32	18	M36×1.5	40	85	Rc1/2	160	20	20	125	M16×1.5	23	45	180	180	37.5	35.5	60	2.5	800	80	73
φ 160	135	80	50	47	48	32	18	M36×1.5	40	85	Rc3/4	176	20	20	142	M16×1.5	23	45	200	200	37.5	35.5	60	2.5	800	80	73
φ 180	145	85	60	57	50	41	20	M45×1.5	50	110	Rc3/4	198	20	20	155	M20×1.5	27	50	220	224	50	45	60	3	1000	86	75
φ 200	145	85	60	57	50	41	20	M45×1.5	50	110	Rc3/4	220	20	20	180	M20×1.5	27	50	240	250	50	45	60	3	1000	86	75
φ 220	160	90	70	67	52	50	22	M56×1.5	60	120	Rc3/4	242	23	23	190	M27×1.5	36	70	270	290	60	56	80	3	1000	105	90
φ 250	160	90	70	67	52	50	22	M56×1.5	60	120	Rc3/4	270	23	23	215	M24×1.5	30	70	300	315	60	56	80	3	1000	105	90

注) 1. ロックナット付とご指定の場合、*印A寸法が表中値(標準)より長くなりますのでご注意ください。……(詳細は176ページをご参照ください)。
2. S、R寸法のご指示がない場合はS=Rとなります。

トラニオン形
TC-φ300～500

【材質】FCD450



TC

単位：mm

部分 記号	本体部寸法														支持金具寸法						最大 スト ローク	最寸 小 S法	最寸 小 R法		
	LL	C	*A	B	Q	B1	MM	D	DD1	EE	E	F	N	K	M	NN	G	P	P2	L1				X	XX
φ 300	172	120	80	60	63	25	M65×2	71	112	Rc1	335	25	354	8	M20×1.5	25	75	380	420	70	63	120	1000	90	95
φ 350	177	135	90	70	71	30	M72×2	80	126	Rc1	385	25	404	8	M24×1.5	30	85	430	490	75	71	140	1000	95	100
φ 400	202	150	100	75	77	30	M82×2	90	144	Rc1 1/4	435	30	465	8	M27×1.5	35	90	490	540	90	80	160	1000	107	112
φ 450	212	175	110	90	85	30	M90×2	100	155	Rc1 1/4	485	30	520	12	M27×1.5	35	100	530	610	95	90	180	1000	112	117
φ 500	217	200	130	105	95	30	M100×2	112	170	Rc1 1/4	540	30	570	12	M30×1.5	38	110	610	680	105	100	200	1000	117	122

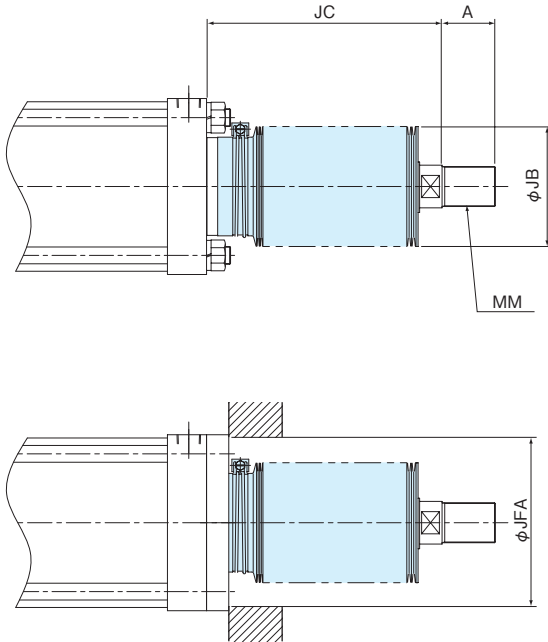
注) 1. ロックナット付とご指定の場合、*印A寸法が表中値(標準)より長くなりますのでご注意ください。……(詳細は176ページをご参照ください)。
2. S、R寸法のご指示がない場合はS=Rとなります。

防塵カバー・取付寸法図

CP611・CP611H・CP611S2・CP611S2H 共通図

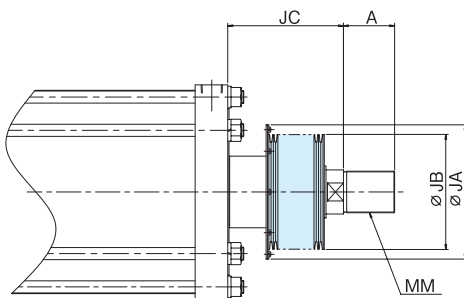
Dimension with dust cover

チューブ内径：φ40～250



● FA 形の場合は取付穴径を JFA 寸法にして下さい。

チューブ内径：φ300～500



●寸法表

単位：mm

チューブ内径	ストローク	JC	JB	JA	MM	A	JFA
φ 40	0～160	110	40	-	M14×1.5	20	60
	161～250	150					
	251～400	210					
	401～600	300					
φ 50 φ 63	0～160	110	45	-	M18×1.5	25	63
	161～250	150					
	251～400	210					
	401～600	300					
φ 80 φ 100	0～160	95	60	-	M26×1.5	35	80
	161～250	120					
	251～400	165					
	401～630	235					
φ 125	0～160	105	100	-	M26×1.5	35	130
	161～250	130					
	251～400	175					
	401～630	245					
φ 140 φ 160	0～160	125	105	-	M36×1.5	50	140
	161～250	150					
	251～400	195					
	401～630	265					
φ 180 φ 200	0～250	150	135	-	M45×1.5	60	170
	251～400	195					
	401～630	265					
	631～1000	375					
φ 220 φ 250	0～250	140	145	-	M56×1.5	70	180
	251～400	173					
	401～630	227					
	631～1000	311					
φ 300	0～250	181	180	210	M65×2	80	-
	251～400	211					
	401～630	271					
	631～1000	351					
φ 350	0～250	186	190	220	M72×2	90	-
	251～400	216					
	401～630	276					
	631～1000	356					
φ 400	0～250	205	220	250	M82×2	100	-
	251～400	245					
	401～630	295					
	631～1000	385					
φ 450	0～250	204	230	260	M90×2	110	-
	251～400	234					
	401～630	294					
	631～1000	374					
φ 500	0～250	220	250	280	M100×2	130	-
	251～400	260					
	401～630	310					
	631～1000	400					

ロッド先端金具・寸法表

CP611・CP611H・CP611S2・CP611S2H 共通図

ロッド先端金具・ロックナット付の場合の取付寸法および接続ピンについては172～186ページをご参照ください。

出力表

CP611・CP611H・CP611S2・CP611S2H 共通図

シリンダ出力については別紙カタログ「技術資料 (Cat.No.2224)」をご参照ください。

消耗パッキンリスト

Consumption packing list

チューブ内径：φ40～100

部品番号	パッキン名称	1台当りの 数	φ 40	φ 50	φ 63	φ 80	φ 100
16	ワイパーリング	1	M-1905	M-1907		M-1906	
17	ロッドパッキン	1	M-2049	M-2050		M-1147	
18	シリンダチューブガスケット	2	M-2336	M-2337	M-2338	M-2339	M-2340
19	ピストンパッキン	2	M-1147	M-1148	M-2052	M-2053	M-1151
22	クッションパッキン	2	M-2176	M-2484		M-2485	
24	ニードルパッキン (オリシゲ)	2	02301-0030				

消耗パッキンセット手配番号	P-CP61-40	P-CP61-50	P-CP61-63	P-CP61-80	P-CP61-100
---------------	-----------	-----------	-----------	-----------	------------

●部品番号 20「ロッドガスケット」は含まれていません。

チューブ内径：φ125～250

部品番号	パッキン名称	1台当りの 数	φ 125	φ 140	φ 160	φ 180	φ 200	φ 220	φ 250
16	ワイパーリング	1	ZF-8	ZF-9		ZF-11		ZF-13	
17	ロッドパッキン	1	M-2051	M-1148		M-1149		M-1150	
18	シリンダチューブガスケット	2	M-1111	M-1112	M-1113	M-1114	M-1115	M-1911	M-1117
19	ピストンパッキン	2	M-1152	M-1153	M-1154	M-1155	M-1156	M-1955	M-1158
22	クッションパッキン	2	M-1074	M-1075		M-1076		M-1077	
23E	チェックパッキン	2	M-3344						
23G	クッションガスケット (オリシゲ)	2	02301-0189						
23H	ニードルパッキン (オリシゲ)	2	02301-0030						

消耗パッキンセット手配番号	P-CP61-125	P-CP61-140	P-CP61-160	P-CP61-180	P-CP61-200	P-CP61-220	P-CP61-250
---------------	------------	------------	------------	------------	------------	------------	------------

●部品番号 20「ロッドガスケット」は含まれていません。

チューブ内径：φ300～500

部品番号	パッキン名称	1台当りの 数	φ 300	φ 350	φ 400	φ 450	φ 500
17	ワイパーリング	1	LBH-71	LBH-80	LBH-90	LBH-100	LBH-112
18	ロッドパッキン	1	SKY-71	SKY-80	SKY-90	SKY-100	SKY-112
19	シリンダチューブガスケット	2	M-1877	M-1878	M-1879	M-1880	M-1881
20	ピストンパッキン	2	M-1092	M-1093	M-1094	M-1095	M-1096
22	クッションパッキン	2	M-1167	M-1168	M-1169	M-1170	M-1882
23	クッションバルブガスケット (オリシゲ)	2	02301-0070				
29	ガスケット(Oリング)	2	02301-0210				

消耗パッキンセット手配番号	P-CP61-300	P-CP61-350	P-CP61-400	P-CP61-450	P-CP61-500
---------------	------------	------------	------------	------------	------------

●部品番号 21「ロッドガスケット」は含まれていません。

消耗パッキンリスト

Consumption packing list

CP611H・CP611S2H 共通図

(材質は耐熱仕様)

チューブ内径：φ40～100

部品番号	パッキン名称	1台当りの量	φ 40	φ 50	φ 63	φ 80	φ 100
16	ワイパーリング	1	M-1905	M-1907		M-1906	
17	ロッドパッキン	1	M-1392	M-1393		M-1239	
18	シリンダチューブガスケット	2	M-2336	M-2337	M-2338	M-2339	M-2340
19	ピストンパッキン	2	M-1239	M-1240	M-1394	M-1395	M-1243
22	クッションパッキン	2	M-2839	M-2838		M-2837	
24	ニードルパッキン (オリング)	2	02301-0035				

消耗パッキンセット手配番号	P-CP61H-40	P-CP61H-50	P-CP61H-63	P-CP61H-80	P-CP61H-100
---------------	------------	------------	------------	------------	-------------

●部品番号20「ロッドガスケット」は含まれていません。

チューブ内径：φ125～250

部品番号	パッキン名称	1台当りの量	φ 125	φ 140	φ 160	φ 180	φ 200	φ 220	φ 250
16	ワイパーリング	1	ZF-8	ZF-9		ZF-11		ZF-13	
17	ロッドパッキン	1	M-2055	M-1240		M-1241		M-1242	
18	シリンダチューブガスケット	2	M-1111	M-1112	M-1113	M-1114	M-1115	M-1911	M-1117
19	ピストンパッキン	2	M-1244	M-1245	M-1246	M-1247	M-1248	M-2054	M-1250
22	クッションパッキン	2	M-1251	M-1252		M-1253		M-1254	
23E	チェックパッキン	2	M-3344						
23G	クッションガスケット (オリング)	2	02301-018B						
23H	ニードルパッキン (オリング)	2	02301-0035						

消耗パッキンセット手配番号	P-CP61H-125	P-CP61H-140	P-CP61H-160	P-CP61H-180	P-CP61H-200	P-CP61H-220	P-CP61H-250
---------------	-------------	-------------	-------------	-------------	-------------	-------------	-------------

●部品番号20「ロッドガスケット」は含まれていません。

チューブ内径：φ300～500

部品番号	パッキン名称	1台当りの量	φ 300	φ 350	φ 400	φ 450	φ 500
17	ワイパーリング	1	SDR-71F	SDR-80F	SDR-90F	SDR-100F	SDR-112F
18	ロッドパッキン	1	SKY-71F	SKY-80F	SKY-90F	SKY-100F	SKY-112F
19	シリンダチューブガスケット	2	M-1877	M-1878	M-1879	M-1880	M-1881
20	ピストンパッキン	2	M-1518	M-1519	M-1520	M-1521	M-1522
22	クッションパッキン	2	M-2127	M-2128	M-2129	M-2130	M-2131
23	ニードルパッキン (オリング)	2	02301-0075				
29	ガスケット(Oリング)	2	02301-0215				

消耗パッキンセット手配番号	P-CP61H-300	P-CP61H-350	P-CP61H-400	P-CP61H-450	P-CP61H-500
---------------	-------------	-------------	-------------	-------------	-------------

●部品番号21「ロッドガスケット」は含まれていません。

質量計算式：製品質量＝①シリンダ本体＋②基本オプション

質量表

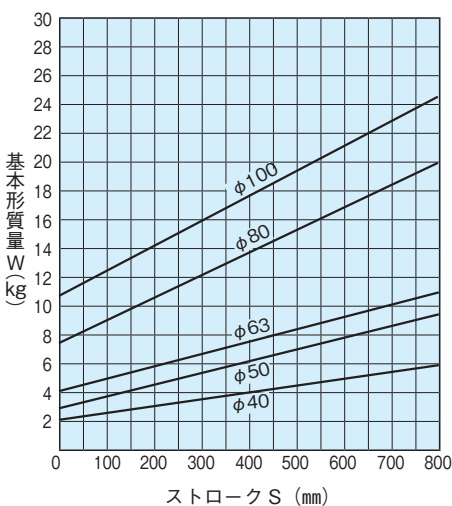
単位：kg

チューブ内径	①シリンダ本体	②基本オプション						
	W (kg)	支持金具					接続金具	
		LB	FA・FB	CA	CB	TC	Y	I
φ 40	0.0049 × ストローク + 1.9	0.22	0.27	0.34	0.34	0.30	0.12	0.13
φ 50	0.0077 × ストローク + 3.0	0.33	0.34	0.47	0.46	0.49	0.19	0.22
φ 63	0.0086 × ストローク + 4.0	0.48	0.46	0.90	0.84	0.65	0.37	0.37
φ 80	0.0157 × ストローク + 7.4	0.59	0.97	1.71	1.72	1.10	0.69	0.71
φ 100	0.0174 × ストローク + 10.4	0.90	1.40	2.55	2.55	1.89	1.26	1.17
φ 125	0.0260 × ストローク + 17.5	1.3	2.5	3.3	3.4	2.8	1.26	1.17
φ 140	0.0332 × ストローク + 25.0	2.5	4.1	5.3	5.4	3.5	2.5	3.0
φ 160	0.0357 × ストローク + 30.0	2.8	5.4	5.9	6.1	4.3		
φ 180	0.0494 × ストローク + 42.0	5.5	9.3	9.7	10.2	5.6	4.9	5.3
φ 200	0.0573 × ストローク + 51.0	6.3	11.3	11.0	10.9	6.8		
φ 220	0.0721 × ストローク + 69.0	9.4	18.0	19.6	18.9	14.0	9.7	10.6
φ 250	0.0906 × ストローク + 85.5	10.1	22.0	22.8	22.2	13.6		
φ 300	0.1192 × ストローク + 135	20.5	23.1	14.8	-	23.1	11.7	15.2
φ 350	0.1449 × ストローク + 185	24.7	35.3	18.4		39.6	17.1	22.2
φ 400	0.2048 × ストローク + 273	55.8	47.6	27.7		46.3	22.3	28.9
φ 450	0.2478 × ストローク + 350	73.4	64.4	35.5		49.8	28.9	37.5
φ 500	0.2905 × ストローク + 457	111.4	84.0	53.3		91.0	43.3	56.2

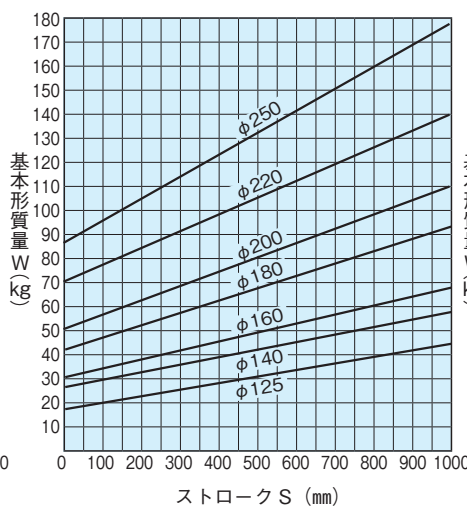
注) LB 金具は2個当りの質量を示します。

シリンダ本体質量グラフ (参考資料)

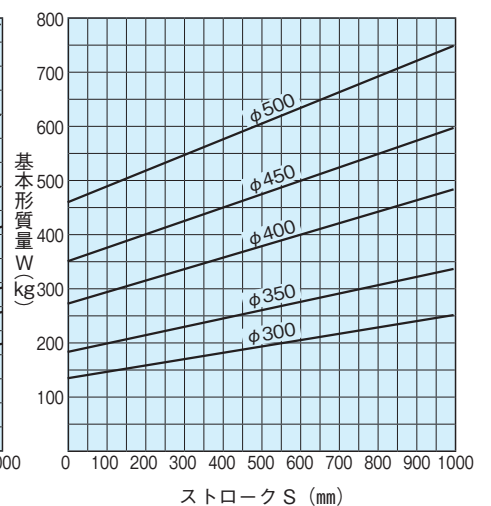
φ40～φ100



φ125～φ250



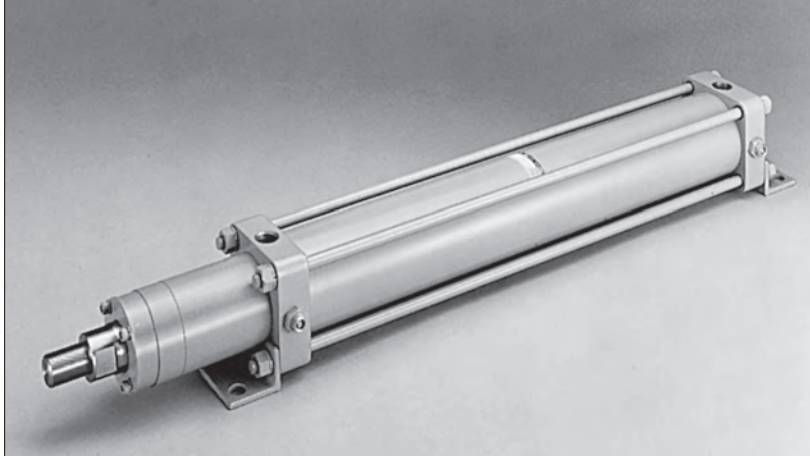
φ300～φ500



長ストローク・基本形 給油形 エアシリンダ

Long-stroke cylinders

CP691



長ストローク・基本形 _____ **CP691**
Long-stroke cylinders (standard)

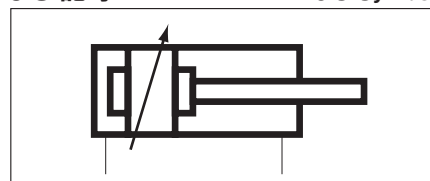
長ストローク・耐熱形 _____ **CP691H**
long-stroke cylinders (heat-resistant)

CP61 形をベースとする、長ストローク用シリンダ。
高信頼性と実績に支えられた高剛性タイプの
空気圧シリンダです。

Designed based on CP61 cylinders for long-stroke application, CP691 series boast high rigidity with excellent reliability and proven performance.

JIS 記号

JIS Symbol



仕様 Specification

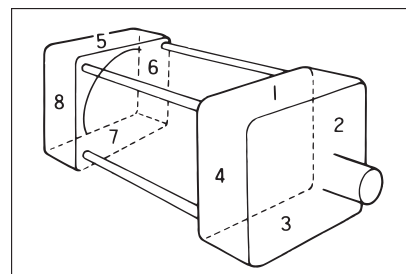
形式記号	基本形 Long-stroke cylinders (standard)	耐熱形 long-stroke cylinders (heat-resistant)
	CP691	CP691H
作動方式 Operation type	複動形 Double acting	
給油 Lubricant	要 (JIS K 2213 添加タービン油、 ISO VG32, 46 相当油をご使用ください。) Lubricant	
チューブ内径 Bore size	φ 40 ~ 250	
使用圧力 Working pressure	0.2 ~ 1.0MPa	
ストローク許容差 Stroke tolerances	${}^{+1.4}_0(1,000\text{mm以下}) / {}^{+1.8}_0(1,001\text{mm以上})$ Under 1,000mm / Above 1,000mm	
ピストン速度 Piston speed	50 ~ 500mm / s	
ねじ公差 Tread tolerance	JIS (6H, 6g)	
クッション Cushion	両端エアクッション Both ends (Air cushion)	
耐圧力 Resisting pressure	1.5MPa	
使用温度 Ambient temp	-5 ~ 60°C	5 ~ 120°C

注) 1. 5°C以下でのご使用の場合は、流体中の水分を除去し、凍結のないようご注意ください。
2. 100°Cを超える雰囲気での使用の場合には、年一回のパッキン交換を推奨します。
3. 上記仕様以外でのご使用の場合は、別途ご相談ください。

Notes 1.The air must be dried the ambient temperature may drop below 5°C to prevent problems due to freezing.
2.If using this cylinder under atmosphere at over 100°C, it is recommended to replace the packing with a new one annually.
3.Please contact us non-standard applications which are not covered by above specifications.

配管口の位置指定について Designation of Port location

- 配管口とクッションバルブの位置は、各外形寸法図に示されているものが標準となります。また、それらの部分の相互位置関係を変えずに取付部に対して90°または180°変更する場合は標準品として取扱います。
- 配管口の位置の指定は下図の付記番号にしたがってください。
- Standard location of piping ports and cushions are shown in the dimension drawing of each models. Configurations rotated by 90° or 180° from the standard as keeping the same relative locations of ports are deemed as the same and as the standard.
- Identify the location of piping ports and cushions by the surface numbers shown in the illustrate at right.



形式記号 ご注文に際しては下記の形式記号でご発注ください。

Model code



① シリンダ形式 Type

基本形 Standard type	無記入 No entry
耐熱形 Heat resistant type	H

② 防塵カバー Dust cover

	なし Without	N
材質 Material	ネオプレン (標準) Neoprene (standard)	A
	コーネックス Conex	B
	ジェンテックス Gentex	D

注) 防塵カバー部の取り付け構造は17ページを参照ください。

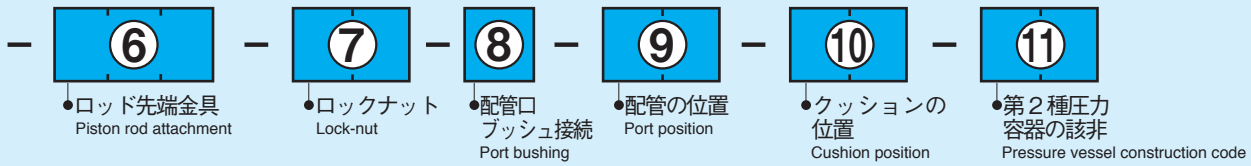
Please refer to p.17 for the structure.

③ 支持金具 Mounting style

支持金具なし Without		N
基本形 Standard type	軸方向フット形 Foot	LB
	ロッド側フランジ形 Rod end flange	FA
	ヘッド側フランジ形 Cap end flange	FB
	一山クレビス形 Single clevis	CA
	一山クレビス形ピン付 Single clevis /joint pin	CAA
	二山クレビス形 Double clevis	CB
	二山クレビス形ピン付 Double clevis /joint pin	CBA
応用形 Applied type	トラニオン形 Trunnion	TC
	一山クレビス形巻ブッシュ Single clevis /rolled bushing	CAD
	一山クレビス形給油ブッシュ Single clevis /lubricant bushing	CAB
	一山クレビス形SPブッシュ Single clevis /SP bushing	CAP
	一山クレビス形SS400製 Single clevis /Steel	CAS
	二山クレビス形巻ブッシュ Double clevis /rolled bushing	CBD
	二山クレビス形キーパープレート・ピン付 Double clevis /keeper plate /joint pin	CBK
	二山クレビス形キーパープレート・ピン・グリスニップル付 Double clevis /keeper plate /joint pin /grease nipple	CBKG
	二山クレビス形SS400製 Double clevis /Steel	CBS
	トラニオン形SS400製 Trunnion /steel	TCS
トラニオン形(メス) Trunnion /female screw /steel	TFS	
補強リング付 With Reinforcing ring	支持金具なし+補強リング Basic + Reinforcing ring	NT
	LB金具+補強リング Foot + Reinforcing ring	LBT
	FA金具+補強リング Rod end flange + Reinforcing ring	FAT

注) 一部製作できない場合があります。製作の可否については160ページを参照ください。

Please refer to p.160 for details.



④ チューブ内径 Bore size

40mm	40
50mm	50
63mm	63
80mm	80
100mm	100
125mm	125
140mm	140
160mm	160
180mm	180
200mm	200
220mm	220
250mm	250

⑤ ストローク Stroke
(mmサイズでご指示ください。)(Please order it by a mm unit)

- 製作可能ストロークは、チューブ内径や支持金具形式により異なります。詳細は50ページの最大ストローク表をご参照ください。
- Please refer to p.50 for details.

⑥ ロッド先端金具 Piston rod attachment

接続金具なし Without		無記入 No entry
基本形 Standard type	Y 形 Rod end clevis	Y
	Y 形 (ピン付) Rod end clevis /joint pin	YA
	Y 形 (ピン付) 割ピン付 Rod end clevis /joint pin /split pin	YC
	I 形 Rod end eye	I
	I 形 (ピン付) Rod end eye /joint pin	IA
応用形 Applied type	Y 形 巻 ブッシュ 付 Rod end clevis /rolled bushing	YD
	Y 形 キーパープレート・ピン付 Rod end clevis /keeper plate /joint pin	YK
	Y 形 キーパープレート・ピン・グリスニップル付 Rod end clevis /keeper plate /joint pin /grease nipple	YKG
	Y 形 S S 4 0 0 製 Rod clevis /steel	YS
	Y 形 割りピン止め Rod end clevis fixed by split pin	YE
	I 形 巻 ブッシュ 付 Rod end eye /rolled bushing	ID
	I 形 給油 ブッシュ 付 Rod end eye /lubricant bushing	IB
I 形 SP ブッシュ 付 Rod end eye /SP bushing	IP	

注) 一部製作できないものがあります。製作の可否については174ページを参照ください。
Please refer to p.174 for details.

⑦ ロックナット Lock-nut

ロックナットなし Without	無記入 No entry
ロックナット 1 個付 1 lock-nut	L
ロックナット 2 個付 2 lock-nut	L2

注) 2個付の場合でもロッド先端ネジの標準長さは、1個付の時と同じです。
変更が必要な時はA寸法をご指示ください。
ロックナットに関しては、176ページをご参照願います。

Please refer to p.176 for lock-nut.

⑧ 配管口ブッシュ接続 Port bushing

ブッシュなし Without	無記入 No entry
ブッシュ付 With	B

注) ブッシュは1段階しです。例えば、Rc3/8からRc1/4へ。

This bushing reduce the port size one step down. e.g. from Rc3/8 to Rc1/4.

⑨ 配管の位置 Port position

指示図の位置 Code of the position	ロッドカバー Rod flange	ヘッドカバー Cap flange
	1 (標準) 1 (Standard)	5 (標準) 5 (Standard)
	2	6
	3	7
	4	8

注) 配管とクッションの位置は、同一面には設置できません。

Cannot establish the plumbing and the position of the cushion in the same aspect.

⑩ クッションの位置 Cushion position

指示図の位置 Code of the position	ロッドカバー Rod flange	ヘッドカバー Cap flange
	1	5
	2 (標準) 2 (Standard)	6 (標準) 6 (Standard)
	3	7
	4	8
クッション無し Without	9	9

※⑨⑩の発注が全て標準(⑨:1・⑩:2・6)となる場合のみ、記入不要です。

1カ所でも変更がある場合は、全て記入してください。

In case of standard position for both ⑨ and ⑩, the code is not necessary.

注) 配管とクッションの位置は、同一面には設置できません。

Cannot establish the plumbing and the position of the cushion in the same aspect.

⑪ 第2種圧力容器の該非 Pressure vessel construction code

非該当品 Not apply	無記入 No entry
該当品 Applicable	V2

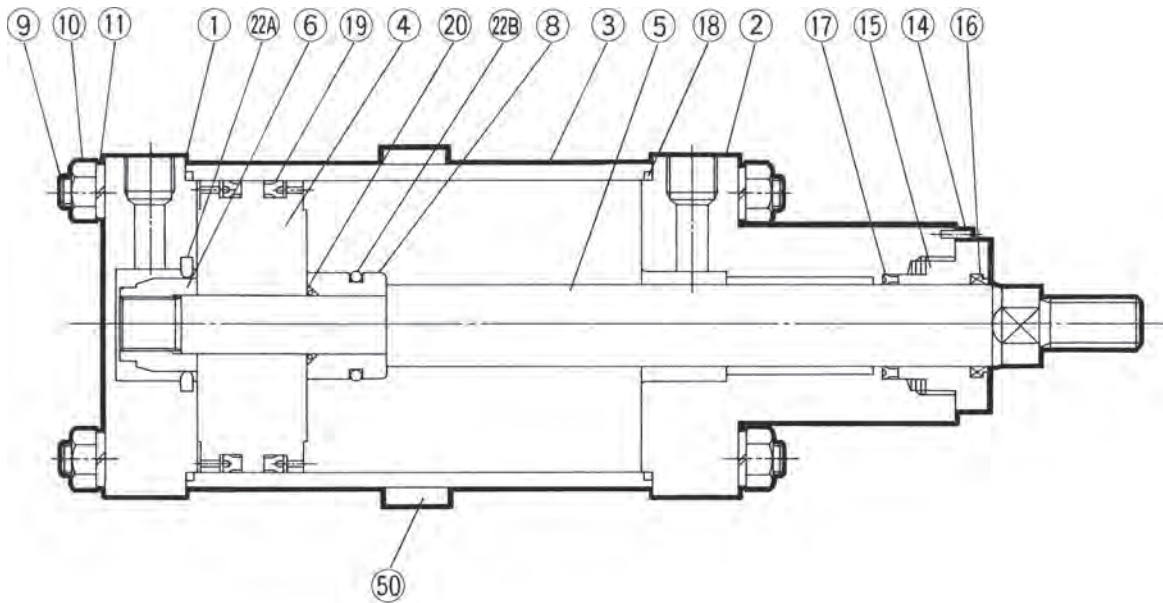
注) 1. 第2種圧力容器該当品は非該当品と部分的に材質が異なります。

2. 第2種圧力容器該当品に関しては12ページをご参照願います。

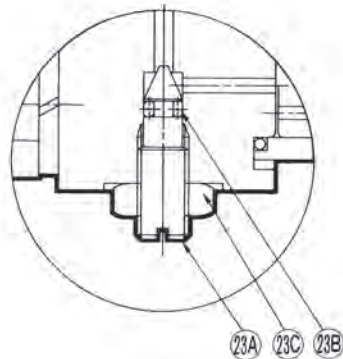
Please refer to P.13 for details.

内部構造図

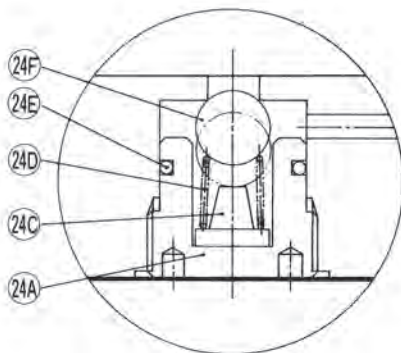
チューブ内径：φ40～63



クッションバルブ部



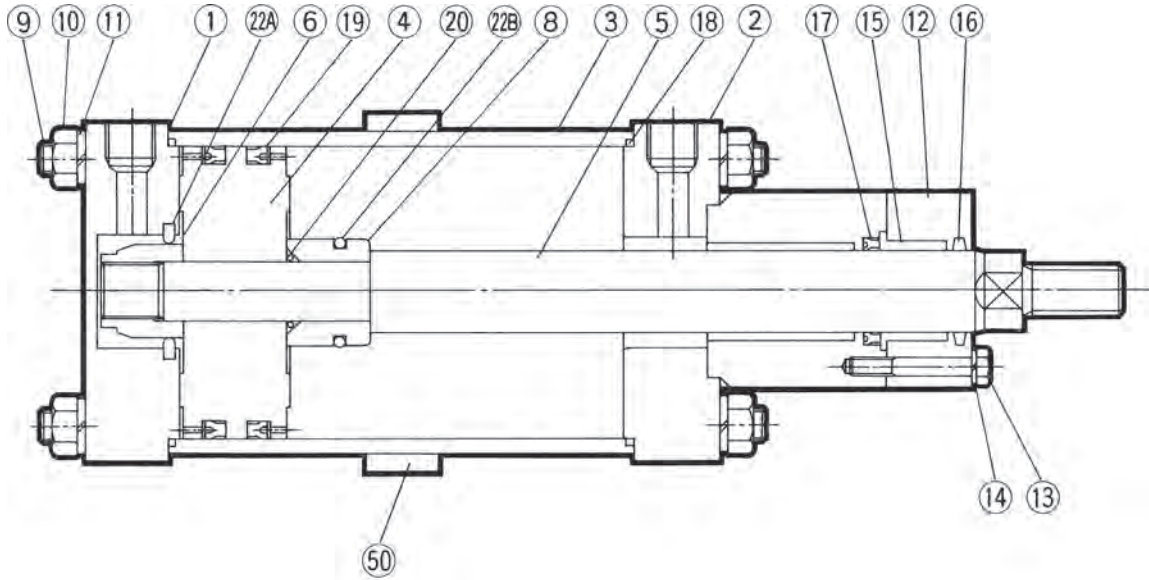
チェックバルブ (ロッドカバー側のみ)



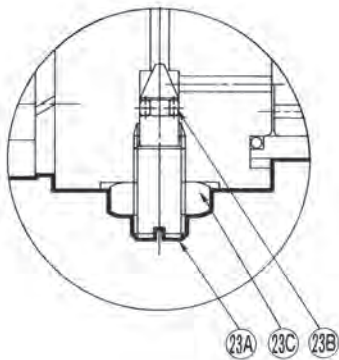
番号	部品名称	材 質		数量
		CP691	CP691H	
1	ヘッドカバー		SS400	1
2	ロッドカバー		SS400	1
3	シリンダチューブ		STKM	1
4	ピストン		鋳鉄	1
5	ピストンロッド		S45C	1
6	ピストンナット		SS400	1
8	クッションリング		SS400	1
9	タイロッド (A)	SGD400-D	(全形式)	4
	タイロッド (B)	SGD400-D	(TC支持形式またはタイロッド補強リング付の場合) (その他の形式の場合)	4 -
10	ナット	SWRM	(FA・FB・CA・CB 支持形式の場合 但し、FA 形でタイロッド補強リング付の場合を除く)	4
			(その他の形式の場合)	8
11	バネザガネ	SWRH	(FA・FB・CA・CB 支持形式の場合 但し、FA 形でタイロッド補強リング付の場合を除く) (その他の形式の場合)	4 8
14	スプリングロールピン		SK5	1
15	ブッシュ		青銅	1
16	ワイパーリング	NBR	FKM	1
17	ロッドパッキン	NBR	FKM	1
18	シリンダチューブガスケット	NBR	FKM	2
19	ピストンパッキン	NBR	FKM	2
20	ロッドガスケット	NBR	FKM	1
22A	クッションパッキン (A)	NBR	FKM	1
22B	クッションパッキン (B)	NBR	FKM	1
23A	クッションニードル		SS400	2
23B	ニードルパッキン	NBR	FKM	2
23C	ロックナット		SWRM	2
24A	チェックカバー		C3604	1
24C	バネウケ		A2017 - T4	1
24D	バネ		SUS - W	1
24E	チェックバルブガスケット	NBR	FKM	1
24F	ボール		SUJ	1
50	タイロッド補強リング		SS400	1※

※タイロッド補強リングは一定以上の長ストロークで、かつご指示のある場合にのみ付属いたします。
(支持形式別最大ストローク「50 ページ」をご参照ください。)

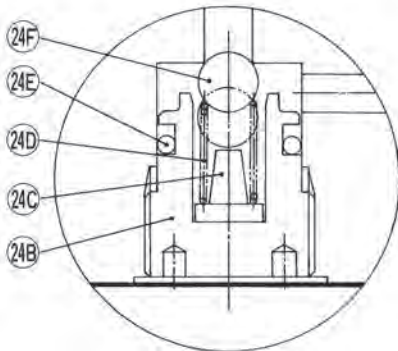
チューブ内径：φ80



クッションバルブ部



チェックバルブ（ロッドカバー側のみ）

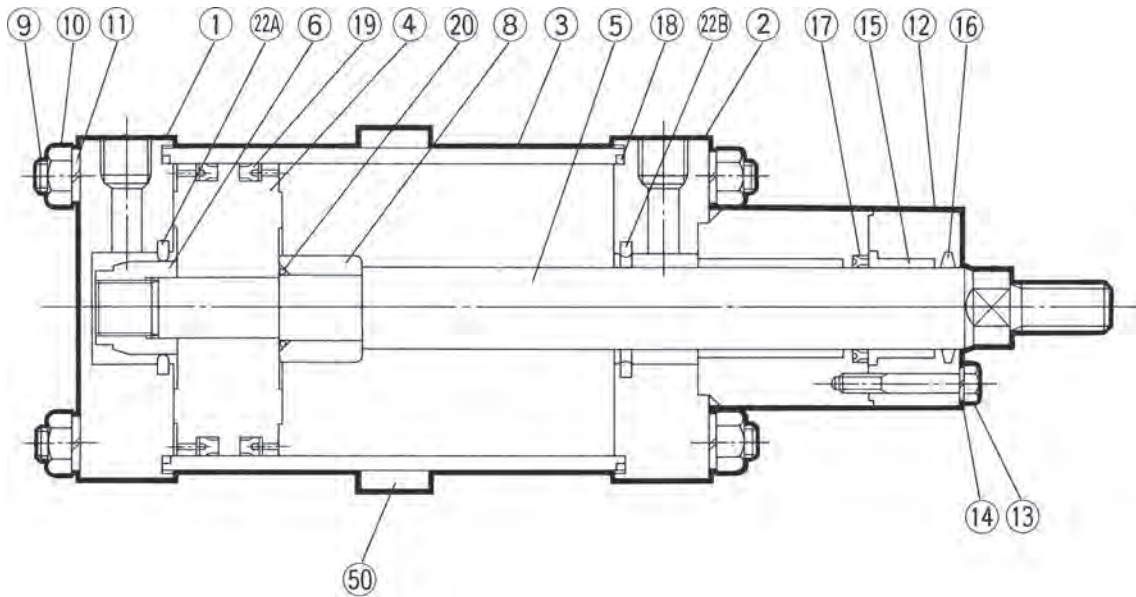


番号	部品名称	材 質		数量
		CP691	CP691H	
1	ヘッドカバー		SS400	1
2	ロッドカバー		SS400	1
3	シリンダチューブ		STKM	1
4	ピストン		鋳鉄	1
5	ピストンロッド		S45C	1
6	ピストンナット		SS400	1
8	クッションリング		SS400	1
9	タイロッド (A)	SGD400-D	(全形式)	4
	タイロッド (B)	SGD400-D	(TC支持形式またはタイロッド補強リング付の場合) (その他の形式の場合)	4 —
10	ナット	SWRM	(FA・FB・CA・CB 支持形式の場合 但し、FA 形でタイロッド補強リング付の場合を除く) (その他の形式の場合)	4 8
	バネザガネ	SWRH	(FA・FB・CA・CB 支持形式の場合 但し、FA 形でタイロッド補強リング付の場合を除く) (その他の形式の場合)	4 8
12	オサエイタ		SS400	1
13	オサエイタボルト		SWRM	4
14	バネザガネ		SWRH	4
15	ブッシュ		青銅	1
16	ワイパーリング	NBR	FKM	1
17	ロッドパッキン	NBR	FKM	1
18	シリンダチューブガスケット	NBR	FKM	2
19	ピストンパッキン	NBR	FKM	2
20	ロッドガスケット	NBR	FKM	1
22A	クッションパッキン (A)	NBR	FKM	1
22B	クッションパッキン (B)	NBR	FKM	1
23A	クッションニードル		SS400	2
23B	ニードルパッキン	NBR	FKM	2
23C	ロックナット		SWRM	2
24B	チェックカバー		C3604	1
24C	バネウケ		A2017 - T4	1
24D	バネ		SUS - WP	1
24E	チェックバルブガスケット	NBR	FKM	1
24F	ボール		SUJ	1
50	タイロッド補強リング		SS400	1※

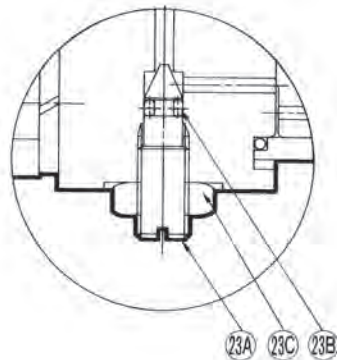
※タイロッド補強リングは一定以上の長ストロークで、かつご指示のある場合にのみ付属いたします。
(支持形式別最大ストローク「50 ページ」をご参照ください。)

内部構造図

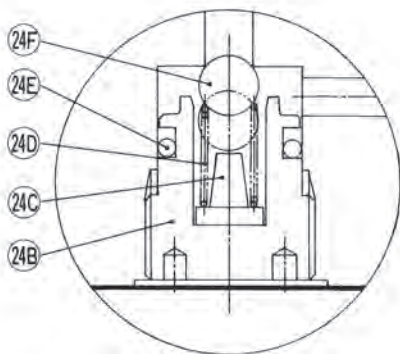
チューブ内径：φ100



クッションバルブ部



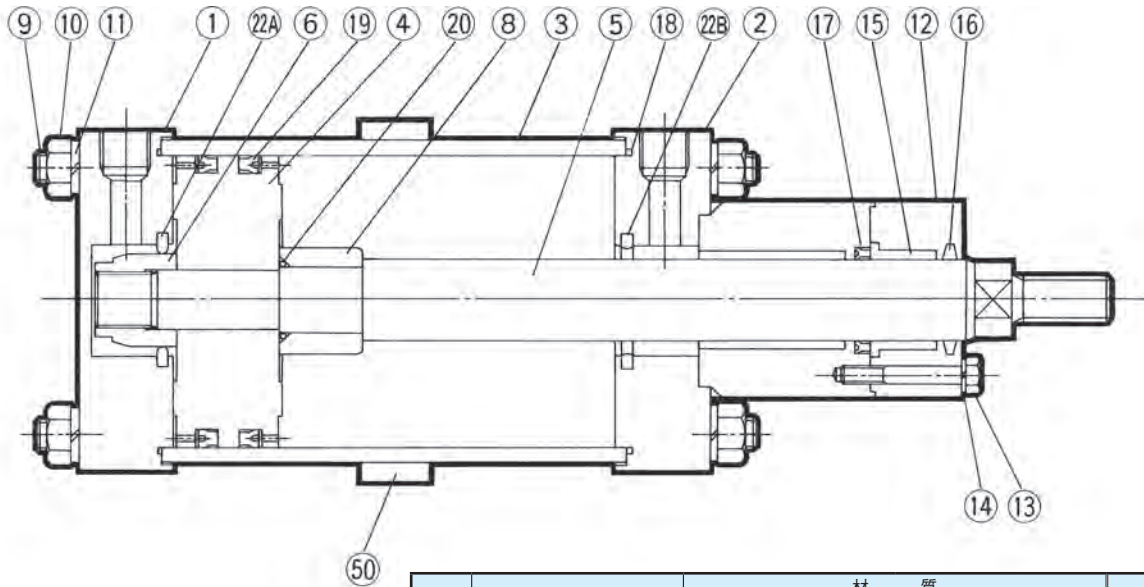
チェックバルブ (ロッドカバー側のみ)



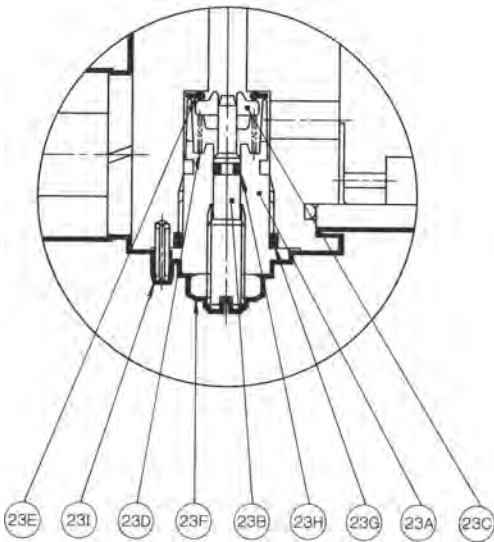
番号	部品名称	材 質		数量
		CP691	CP691H	
1	ヘッドカバー		SS400	1
2	ロッドカバー		SS400	1
3	シリンダチューブ		STKM	1
4	ピストン		鋳鉄	1
5	ピストンロッド		S45C	1
6	ピストンナット		SS400	1
8	クッションリング		SS400	1
9	タイロッド (A)	SGD400-D	(全形式)	4
	タイロッド (B)	SGD400-D	(TC支持形式またはタイロッド補強リング付の場合) (その他の形式の場合)	4 —
10	ナット	SWRM	(FA・FB・CA・CB支持形式の場合 但し、FA形でタイロッド補強リング付の場合を除く)	4
			(その他の形式の場合)	8
11	バネザガネ	SWRH	(FA・FB・CA・CB支持形式の場合 但し、FA形でタイロッド補強リング付の場合を除く) (その他の形式の場合)	4 8
12	オサエイタ		SS400	1
13	オサエイタボルト		SWRM	4
14	バネザガネ		SWRH	4
15	ブッシュ		青銅	1
16	ワイパーリング	NBR	FKM	1
17	ロッドパッキン	NBR	FKM	1
18	シリンダチューブガスケット	NBR	FKM	2
19	ピストンパッキン	NBR	FKM	2
20	ロッドガスケット	NBR	FKM	1
22A	クッションパッキン (A)	NBR	FKM	1
22B	クッションパッキン (B)	NBR	FKM	1
23A	クッションニードル		SS400	2
23B	ニードルパッキン	NBR	FKM	2
23C	ロックナット		SWRM	2
24B	チェックカバー		C3604	1
24C	バネウケ		A2017 - T4	1
24D	バネ		SUS - WP	1
24E	チェックバルブガスケット	NBR	FKM	1
24F	ボール		SUJ	1
50	タイロッド補強リング		SS400	1※

※タイロッド補強リングは一定以上の長ストロークで、かつご指示のある場合にのみ付属いたします。
(支持形式別最大ストローク「50 ページ」をご参照ください。)

チューブ内径：φ125～250



クッションバルブ部



番号	部品名称	材 質		数 量	
		CP691	CP691H	φ125～220	φ250
1	ヘッドカバー		SS400		1
2	ロッドカバー		SS400		1
3	シリンダチューブ		STKM		1
4	ピストン		鋳鉄		1
5	ピストンロッド		S45C		1
6	ピストンナット		SS400		1
8	クッションリング		SS400		1
9	タイロッド (A)	(全形式)	SGD400-D	4	—
			S45C	—	4
9	タイロッド (B)	(TC支持形式またはタイロッド補強リング付の場合)	SGD400-D	4	—
			S45C	—	4
10	ナット	(FA・FB支持形式の場合 但し、FA形でタイロッド補強 リング付の場合を除く)	SWRM	4	—
			S45C	—	4
		(その他の形式の場合)	SWRM	8	—
			S45C	—	8
11	バネザガネ	SWRH	(FA・FB支持形式の場合 但し、FA形でタイロッド補強 リング付の場合を除く) (その他の形式の場合)	4	8
12	オサエイタ		SS400		1
13	オサエイタボルト		SWRM		4
14	バネザガネ		SWRH		4
15	ブッシュ		青銅		1
16	ワイパーリング	NBR	FKM		1
17	ロッドパッキン	NBR	FKM		1
18	シリンダチューブガスケット	NBR	FKM		2
19	ピストンパッキン	NBR	FKM		2
20	ロッドガスケット	NBR	FKM		1
22A	クッションパッキン (A)	NBR	FKM		1
22B	クッションパッキン (B)	NBR	FKM		1
23A	クッションカバー		ZDC2		2
23B	ニードルバルブ		SS400		2
23C	チェックバルブ		ZDC2		2
23D	バネ		SUS - WP		2
23E	チェックパッキン	NBR	FKM		2
23F	ロックナット		SWRM		2
23G	クッションガスケット	NBR	FKM		2
23H	ニードルパッキン	NBR	FKM		2
23I	スプリングロールピン		SK5		2
50	タイロッド補強リング		SS400		1 ※

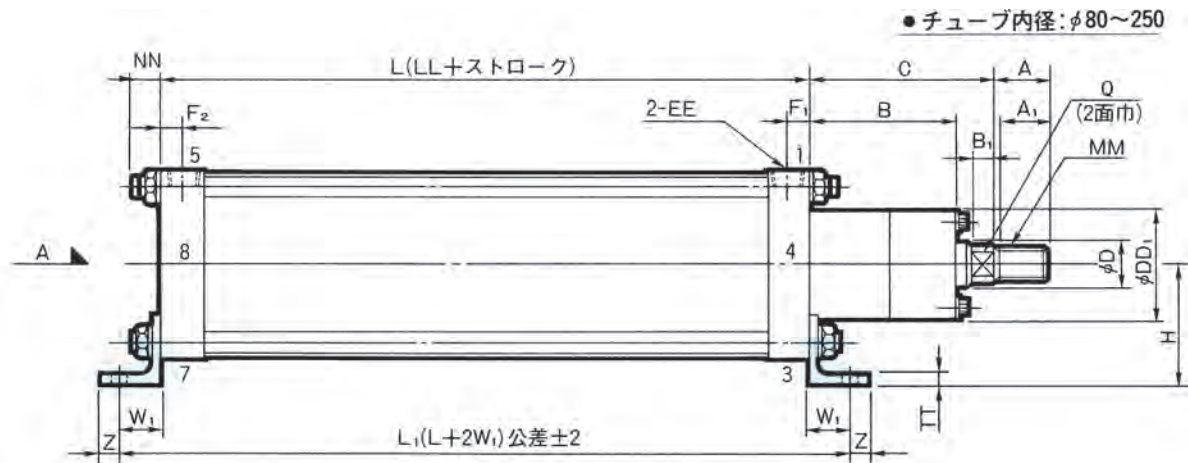
※タイロッド補強リングは一定以上の長ストロークで、かつご指示のある場合にのみ付属いたします。
(支持形式別最大ストローク「50ページ」をご参照ください。)

外形寸法図

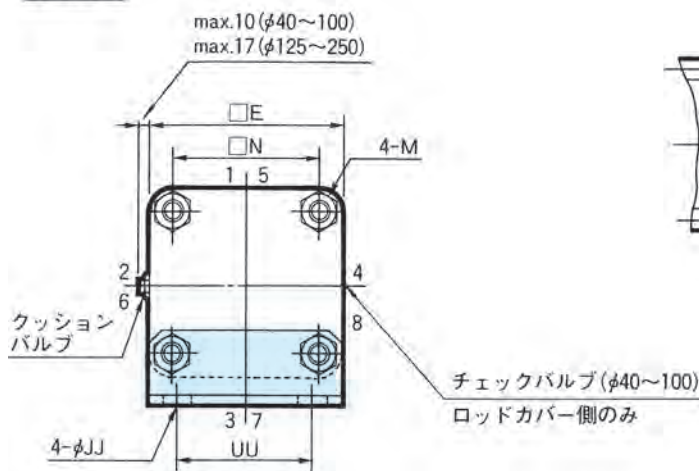
LB

軸方向フート形
LB φ40～250

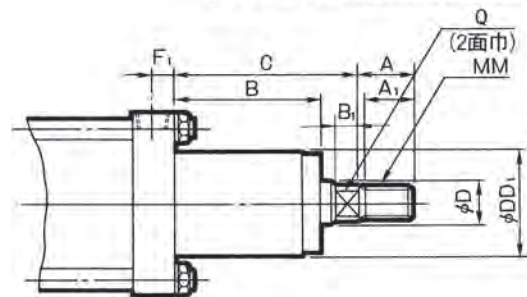
【材質】SS400



矢視図 A



●チューブ内径: φ63以下のとき



単位: mm

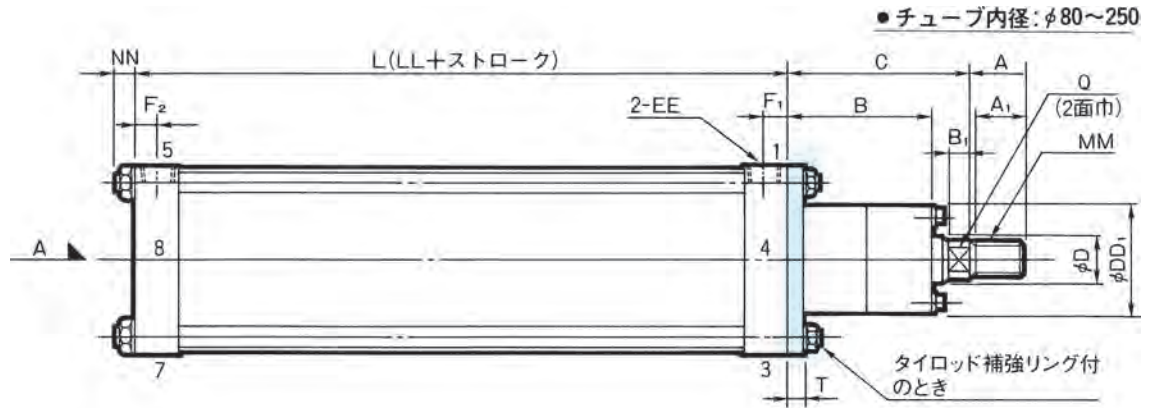
部分記号 チューブ内径	本体部寸法																支持金具寸法						
	LL	C	*A	A1	B	Q	B1	MM	D	DD1	EE	E	F1	F2	N	M	NN	UU	Z	JJ	TT	H	W1
φ 40	97	150	20	17	130	17	10	M14×1.5	20	45	Rc1/4	55	13	14	42	M6×1	10	40	15	10	4	40	30
φ 50	105	160	25	22	130	22	10	M18×1.5	25	50	Rc3/8	65	15	15	49	M8×1	12	45	15	10	6	45	30
φ 63	105	160	25	22	130	24	12	M18×1.5	30	60	Rc3/8	75	15	15	59	M8×1	12	55	15	12	6	55	35
φ 80	112	160	35	32	130	32	18	M26×1.5	40	76	Rc1/2	100	15	15	76	M12×1.5	16	71	15	15	6	60	35
φ 100	112	170	35	32	130	32	18	M26×1.5	40	85	Rc1/2	116	16	16	90	M12×1.5	16	85	15	15	6	75	35
φ 125	121	170	35	32	130	32	18	M26×1.5	40	85	Rc1/2	143	18	18	115	M14×1.5	19	100	20	19	6	85	45
φ 140	135	190	50	47	150	41	20	M36×1.5	50	110	Rc1/2	160	20	20	125	M16×1.5	23	112	25	24	9	100	55
φ 160	135	190	50	47	150	41	20	M36×1.5	50	110	Rc3/4	176	20	20	142	M16×1.5	23	118	25	24	9	105	55
φ 180	145	190	60	57	150	50	22	M45×1.5	60	120	Rc3/4	198	20	20	155	M20×1.5	27	132	30	28	13	125	70
φ 200	145	190	60	57	150	50	22	M45×1.5	60	120	Rc3/4	220	20	20	180	M20×1.5	27	150	30	28	13	135	70
φ 220	160	200	70	67	150	63	25	M56×1.5	71	130	Rc3/4	242	23	23	190	M27×1.5	36	170	40	35	13	150	85
φ 250	160	200	70	67	150	63	25	M56×1.5	71	130	Rc3/4	270	23	23	215	M24×1.5	30	180	40	35	13	160	85

注) ロックナット付とご指定の場合、*印 A 寸法が表中値 (標準) より長くなりますのでご注意ください。…… (詳細は 176 ページをご参照ください。)

FA

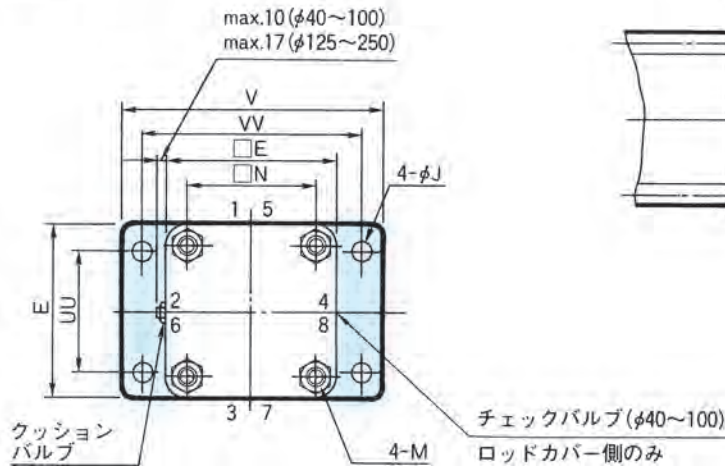
ロッド側フランジ形
FA φ40～250

【材質】SS400

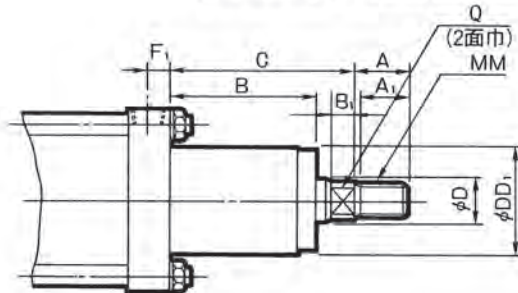


●チューブ内径：φ80～250

矢視図 A



●チューブ内径：φ63以下のとき



単位：mm

部分記号	本体部寸法															支持金具寸法							
	LL	C	*A	A1	B	Q	B1	MM	D	DD1	EE	E	F1	F2	N	M	NN	V	E	J	T	UU	
φ 40	97	150	20	17	130	17	10	M14×1.5	20	45	Rc1/4	55	13	14	42	M6×1	10	100	80	55	9	10	40
φ 50	105	160	25	22	130	22	10	M18×1.5	25	50	Rc3/8	65	15	15	49	M8×1	12	110	90	65	9	10	45
φ 63	105	160	25	22	130	24	12	M18×1.5	30	60	Rc3/8	75	15	15	59	M8×1	12	130	112	75	11	10	55
φ 80	112	160	35	32	130	32	18	M26×1.5	40	76	Rc1/2	100	15	15	76	M12×1.5	16	150	125	100	14	14	71
φ 100	112	170	35	32	130	32	18	M26×1.5	40	85	Rc1/2	116	16	16	90	M12×1.5	16	185	155	116	14	14	85
φ 125	121	170	35	32	130	32	18	M26×1.5	40	85	Rc1/2	143	18	18	115	M14×1.5	19	220	185	143	18	14	100
φ 140	135	190	50	47	150	41	20	M36×1.5	50	110	Rc1/2	160	20	20	125	M16×1.5	23	255	212	160	22	20	112
φ 160	135	190	50	47	150	41	20	M36×1.5	50	110	Rc3/4	176	20	20	142	M16×1.5	23	275	230	176	22	20	118
φ 180	145	190	60	57	150	50	22	M45×1.5	60	120	Rc3/4	198	20	20	155	M20×1.5	27	320	265	198	26	25	132
φ 200	145	190	60	57	150	50	22	M45×1.5	60	120	Rc3/4	220	20	20	180	M20×1.5	27	335	280	220	26	25	150
φ 220	160	200	70	67	150	63	25	M56×1.5	71	130	Rc3/4	242	23	23	190	M27×1.5	36	400	335	242	33	30	170
φ 250	160	200	70	67	150	63	25	M56×1.5	71	130	Rc3/4	270	23	23	215	M24×1.5	30	420	355	270	33	30	180

注) ロックナット付とご指定の場合、*印 A 寸法が表中値 (標準) より長くなりますのでご注意ください。…… (詳細は 176 ページをご参照ください。)

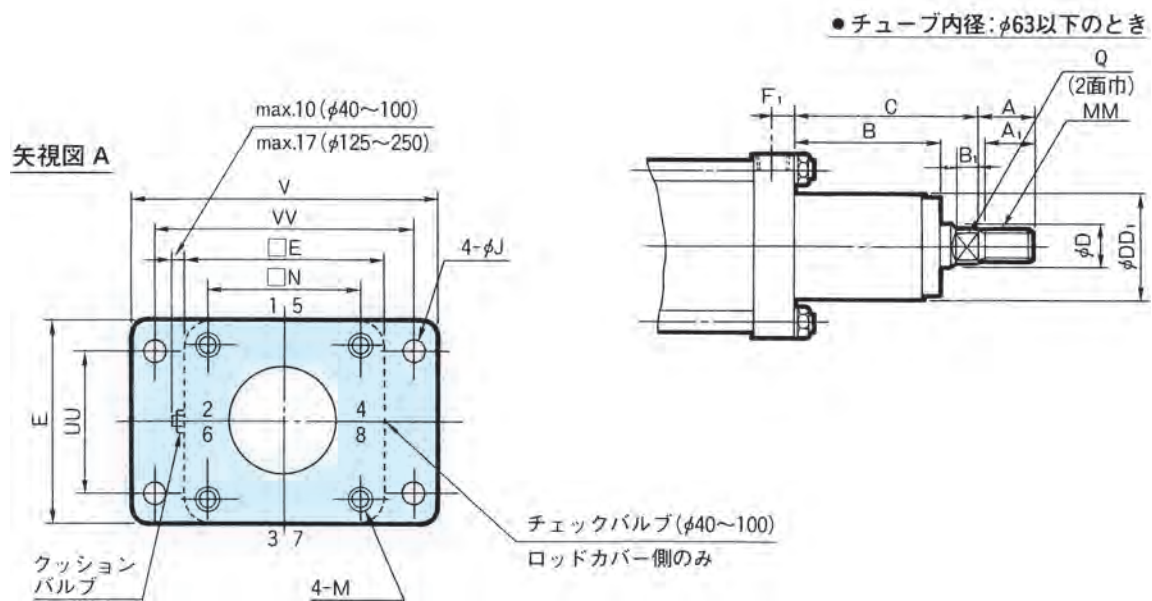
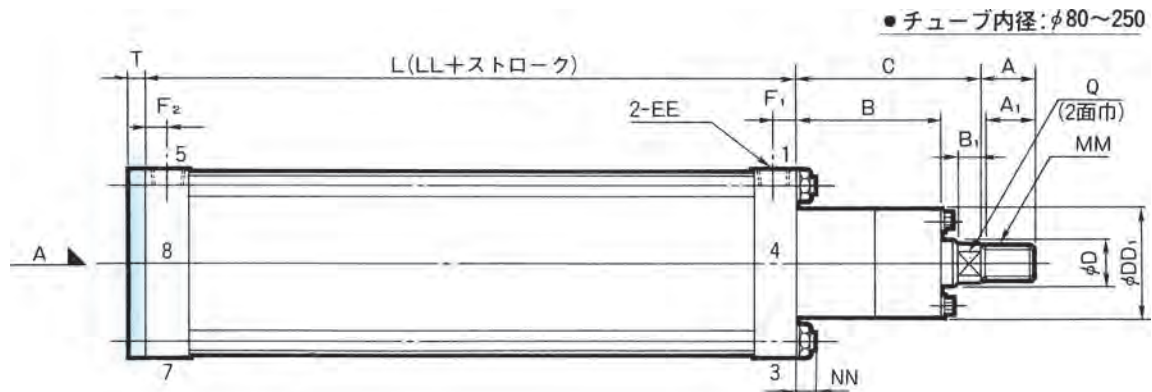
外形寸法

FB

ヘッド側フランジ形

FB φ40～250

【材質】SS400



単位: mm

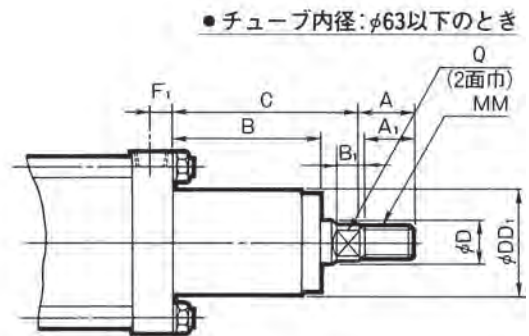
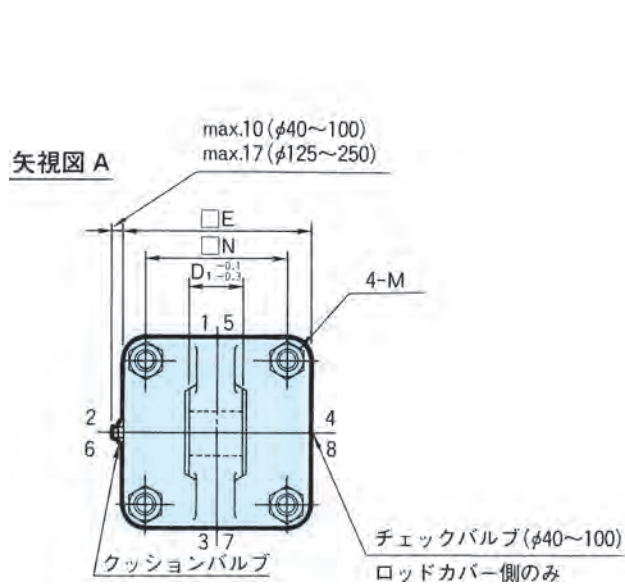
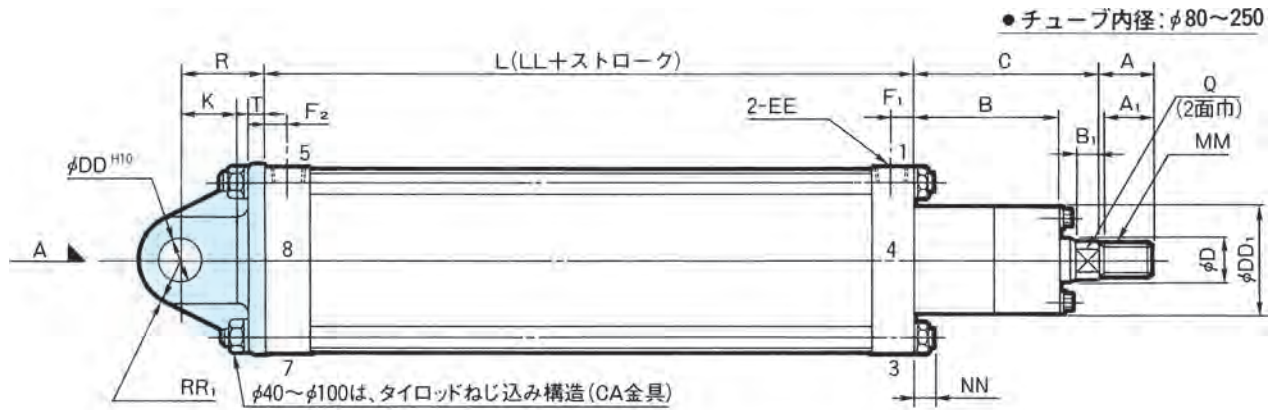
部分 記号	本体部寸法																支持金具寸法						
	LL	C	*A	A1	B	Q	B1	MM	D	DD1	EE	E	F1	F2	N	M	NN	V	VV	E	J	T	UU
φ 40	97	150	20	17	130	17	10	M14×1.5	20	45	Rc1/4	55	13	14	42	M6×1	10	100	80	55	9	10	40
φ 50	105	160	25	22	130	22	10	M18×1.5	25	50	Rc3/8	65	15	15	49	M8×1	12	110	90	65	9	10	45
φ 63	105	160	25	22	130	24	12	M18×1.5	30	60	Rc3/8	75	15	15	59	M8×1	12	130	112	75	11	10	55
φ 80	112	160	35	32	130	32	18	M26×1.5	40	76	Rc1/2	100	15	15	76	M12×1.5	16	150	125	100	14	14	71
φ 100	112	170	35	32	130	32	18	M26×1.5	40	85	Rc1/2	116	16	16	90	M12×1.5	16	185	155	116	14	14	85
φ 125	121	170	35	32	130	32	18	M26×1.5	40	85	Rc1/2	143	18	18	115	M14×1.5	19	220	185	143	18	14	100
φ 140	135	190	50	47	150	41	20	M36×1.5	50	110	Rc1/2	160	20	20	125	M16×1.5	23	255	212	160	22	20	112
φ 160	135	190	50	47	150	41	20	M36×1.5	50	110	Rc3/4	176	20	20	142	M16×1.5	23	275	230	176	22	20	118
φ 180	145	190	60	57	150	50	22	M45×1.5	60	120	Rc3/4	198	20	20	155	M20×1.5	27	320	265	198	26	25	132
φ 200	145	190	60	57	150	50	22	M45×1.5	60	120	Rc3/4	220	20	20	180	M20×1.5	27	335	280	220	26	25	150
φ 220	160	200	70	67	150	63	25	M56×1.5	71	130	Rc3/4	242	23	23	190	M27×1.5	36	400	335	242	33	30	170
φ 250	160	200	70	67	150	63	25	M56×1.5	71	130	Rc3/4	270	23	23	215	M24×1.5	30	420	355	270	33	30	180

注) ロックナット付とご指定の場合、*印 A 寸法が表中値 (標準) より長くなりますのでご注意ください。…… (詳細は 176 ページをご参照ください。)

CA

一山クレビス形
CA φ40 ~ 250

【材質】FCD450



単位: mm

部分 記号	本体部寸法															支持金具寸法							
	LL	C	*A	A1	B	Q	B1	MM	D	DD1	EE	E	F1	F2	N	M	NN	DD	D1	R	T	RR1	K
φ 40	97	150	20	17	130	17	10	M14×1.5	20	45	Rc1/4	55	13	14	42	M6×1	10	10	15	35	12	11	15
φ 50	105	160	25	22	130	22	10	M18×1.5	25	50	Rc3/8	65	15	15	49	M8×1	12	12	18	35	12	13	18
φ 63	105	160	25	22	130	24	12	M18×1.5	30	60	Rc3/8	75	15	15	59	M8×1	12	16	25	45	15	17.5	24
φ 80	112	160	35	32	130	32	18	M26×1.5	40	76	Rc1/2	100	15	15	76	M12×1.5	16	20	31.5	55	18	22	30
φ 100	112	170	35	32	130	32	18	M26×1.5	40	85	Rc1/2	116	16	16	90	M12×1.5	16	25	35.5	60	20	27.5	33
φ 125	121	170	35	32	130	32	18	M26×1.5	40	85	Rc1/2	143	18	18	115	M14×1.5	19	25	35.5	65	20	27.5	37
φ 140	135	190	50	47	150	41	20	M36×1.5	50	110	Rc1/2	160	20	20	125	M16×1.5	23	31.5	40	80	25	35	40
φ 160	135	190	50	47	150	41	20	M36×1.5	50	110	Rc3/4	176	20	20	142	M16×1.5	23	31.5	40	80	25	35	45
φ 180	145	190	60	57	150	50	22	M45×1.5	60	120	Rc3/4	198	20	20	155	M20×1.5	27	40	50	100	31	44	50
φ 200	145	190	60	57	150	50	22	M45×1.5	60	120	Rc3/4	220	20	20	180	M20×1.5	27	40	50	100	31	44	50
φ 220	160	200	70	67	150	63	25	M56×1.5	71	130	Rc3/4	242	23	23	190	M27×1.5	36	50	63	125	41	55	65
φ 250	160	200	70	67	150	63	25	M56×1.5	71	130	Rc3/4	270	23	23	215	M24×1.5	30	50	63	125	41	55	65

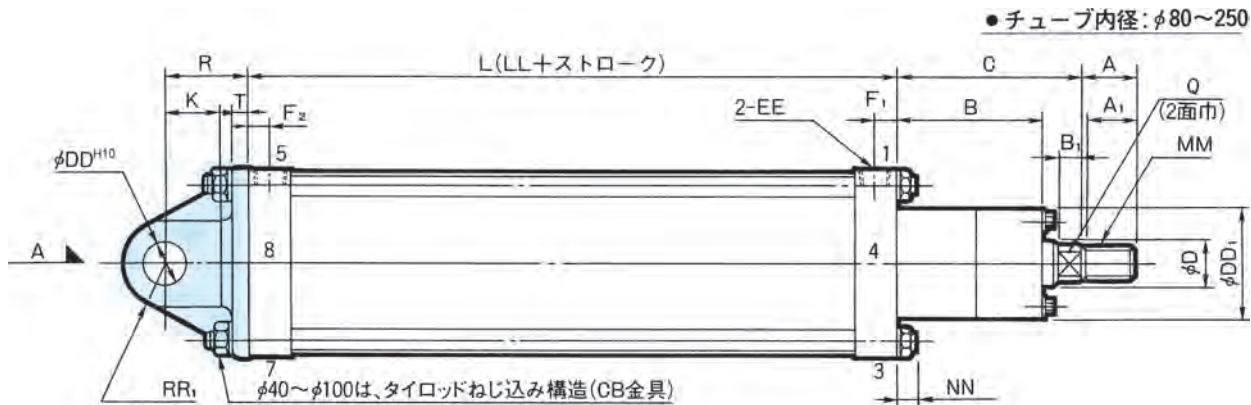
注) ロックナット付とご指定の場合、※A寸法が表中値(標準)より長くなりますのでご注意ください。……(詳細は176ページをご参照ください。)

外形寸法図

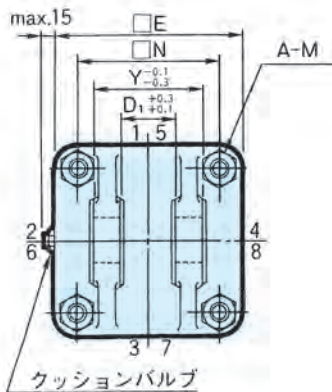
CB

二山クレビス形
CB φ40～250

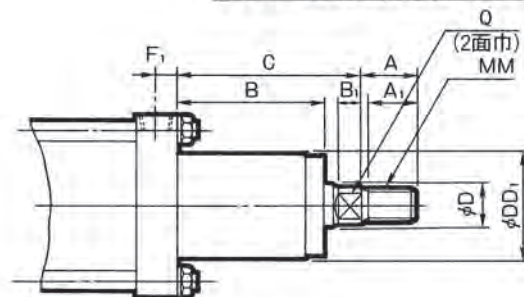
【材質】 FCD450



矢視図 A



●チューブ内径: φ63以下のとき



単位: mm

部分記号 チューブ内径	本体部寸法																支持金具寸法							
	LL	C	*A	A1	B	Q	B1	MM	D	DD1	EE	E	F1	F2	N	M	NN	DD	D1	R	T	RR1	Y	K
φ 40	97	150	20	17	130	17	10	M14×1.5	20	45	Rc1/4	55	13	14	42	M6×1	10	10	15	35	12	11	30	15
φ 50	105	160	25	22	130	22	10	M18×1.5	25	50	Rc3/8	65	15	15	49	M8×1	12	12	18	35	12	13	35.5	18
φ 63	105	160	25	22	130	24	12	M18×1.5	30	60	Rc3/8	75	15	15	59	M8×1	12	16	25	45	15	17.5	50	24
φ 80	112	160	35	32	130	32	18	M26×1.5	40	76	Rc1/2	100	15	15	76	M12×1.5	16	20	31.5	55	18	22	63	30
φ 100	112	170	35	32	130	32	18	M26×1.5	40	85	Rc1/2	116	16	16	90	M12×1.5	16	25	35.5	60	20	27.5	71	33
φ 125	121	170	35	32	130	32	18	M26×1.5	40	85	Rc1/2	143	18	18	115	M14×1.5	19	25	35.5	65	20	27.5	71	37
φ 140	135	190	50	47	150	41	20	M36×1.5	50	110	Rc1/2	160	20	20	125	M16×1.5	23	31.5	40	80	25	35	80	40
φ 160	135	190	50	47	150	41	20	M36×1.5	50	110	Rc3/4	176	20	20	142	M16×1.5	23	31.5	40	80	25	35	80	45
φ 180	145	190	60	57	150	50	22	M45×1.5	60	120	Rc3/4	198	20	20	155	M20×1.5	27	40	50	100	31	44	100	50
φ 200	145	190	60	57	150	50	22	M45×1.5	60	120	Rc3/4	220	20	20	180	M20×1.5	27	40	50	100	31	44	100	50
φ 220	160	200	70	67	150	63	25	M56×1.5	71	130	Rc3/4	242	23	23	190	M27×1.5	36	50	63	125	41	55	125	65
φ 250	160	200	70	67	150	63	25	M56×1.5	71	130	Rc3/4	270	23	23	215	M24×1.5	30	50	63	125	41	55	125	65

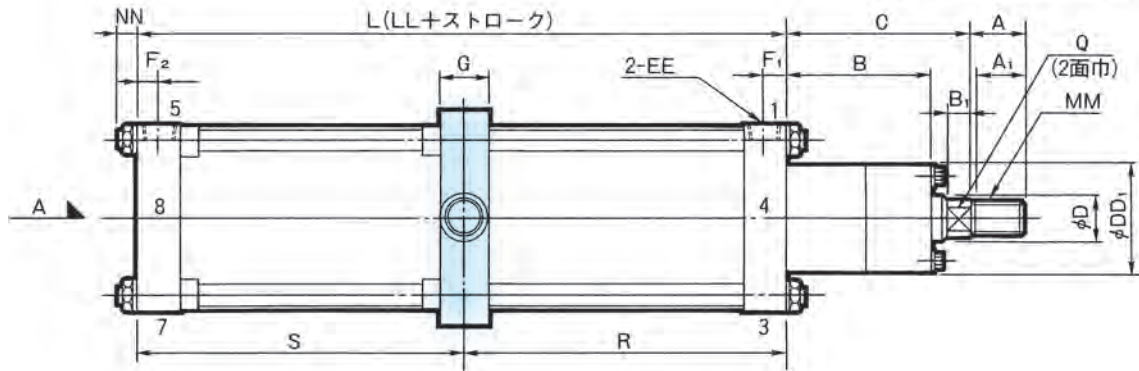
注) ロックナット付とご指定の場合、*印 A 寸法が表中値 (標準) より長くなりますのでご注意ください。…… (詳細は 176 ページをご参照ください。)

TC

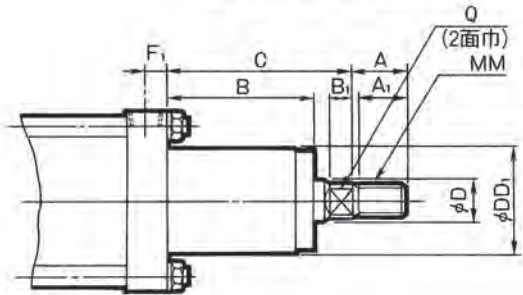
トラニオン形
TC φ40～250

【材質】FCD450

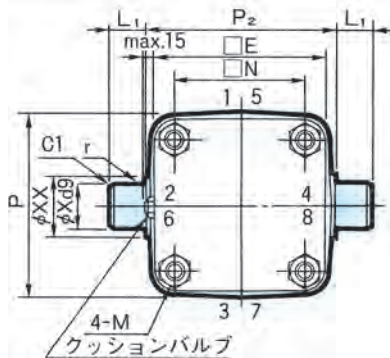
●チューブ内径：φ80～250



●チューブ内径：φ63以下のとき



矢視図 A



単位：mm

部分 記号	本体部寸法																	支持金具寸法							最 小 S 法	最 小 R 法
	LL	C	*A	A1	B	Q	B1	MM	D	DD1	EE	E	F1	F2	N	M	NN	G	P	P2	L1	X	XX	r		
φ 40	97	150	20	17	130	17	10	M14×1.5	20	45	Rc1/4	55	13	14	42	M6×1	10	22	58	65	18	16	26	1.5	49	47
φ 50	105	160	25	22	130	22	10	M18×1.5	25	50	Rc3/8	65	15	15	49	M8×1	12	28	70	80	18	16	26	1.5	58	51
φ 63	105	160	25	22	130	24	12	M18×1.5	30	60	Rc3/8	75	15	15	59	M8×1	12	28	84	100	22	20	30	2	58	51
φ 80	112	160	35	32	130	32	18	M26×1.5	40	76	Rc1/2	100	15	15	76	M12×1.5	16	32	104	112	28	25	35	2.5	60	53
φ 100	112	170	35	32	130	32	18	M26×1.5	40	85	Rc1/2	116	16	16	90	M12×1.5	16	37	124	136	33.5	31.5	44	2.5	69	62
φ 125	121	170	35	32	130	32	18	M26×1.5	40	85	Rc1/2	143	18	18	115	M14×1.5	19	40	160	170	33.5	31.5	50	2.5	72	65
φ 140	135	190	50	47	150	41	20	M36×1.5	50	110	Rc1/2	160	20	20	125	M16×1.5	23	45	180	180	37.5	35.5	60	2.5	80	73
φ 160	135	190	50	47	150	41	20	M36×1.5	50	110	Rc3/4	176	20	20	142	M16×1.5	23	45	200	200	37.5	35.5	60	2.5	80	73
φ 180	145	190	60	57	150	50	22	M45×1.5	60	120	Rc3/4	198	20	20	155	M20×1.5	27	50	220	224	50	45	60	3	86	75
φ 200	145	190	60	57	150	50	22	M45×1.5	60	120	Rc3/4	220	20	20	180	M20×1.5	27	50	240	250	50	45	60	3	86	75
φ 220	160	200	70	67	150	63	25	M56×1.5	71	130	Rc3/4	242	23	23	190	M27×1.5	36	70	270	290	60	56	80	3	105	90
φ 250	160	200	70	67	150	63	25	M56×1.5	71	130	Rc3/4	270	23	23	215	M24×1.5	30	70	300	315	60	56	80	3	105	90

注) 1. ロックナット付とご指定の場合、※印A寸法が表中値(標準)より長くなりますのでご注意ください。……(詳細は176ページをご参照ください)。
2. S、R寸法のご指示がない場合はS=Rとなります。

支持形式別最大ストローク

許容最大ストローク表 (標準タイプ)

Max. stroke

単位: mm

支持形式 チューブ内径	LB	FA	FB	CA	CB	TC
φ 40	700					
φ 50	800					
φ 63	800					
φ 80	1,000					
φ 100	1,000					
φ 125	1,400	900				
φ 140	1,400	1,200				
φ 160	1,400	1,000				
φ 180	1,800	1,400				
φ 200	1,800	1,200				
φ 220	2,100	1,500				
φ 250	2,100	1,400				

許容最大ストローク表
(タイロッド補強リング付)

Max. stroke with tie-rod (Reinforcing ring)

単位: mm

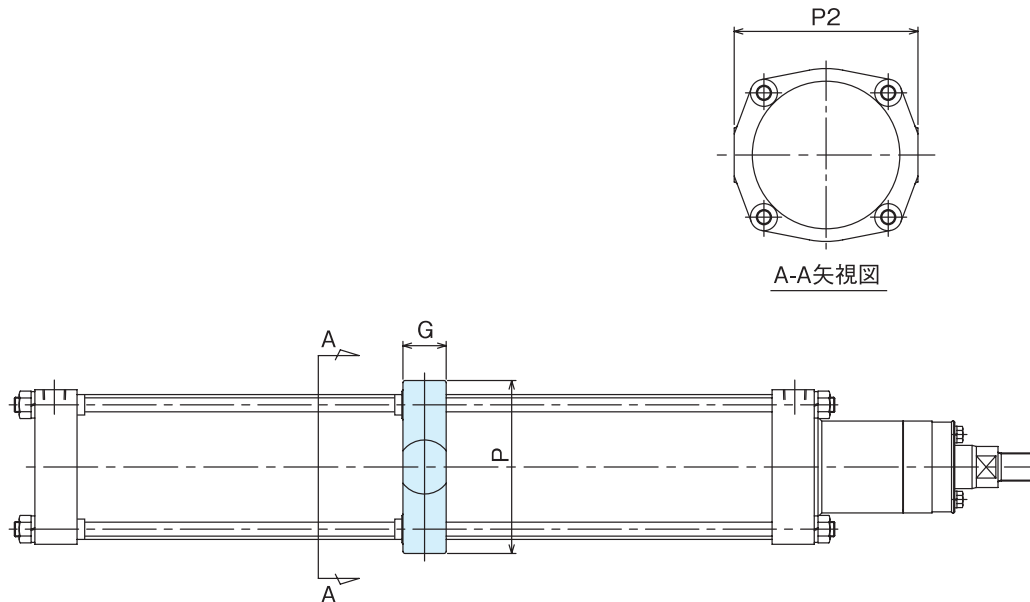
支持形式 チューブ内径	LB	FA
φ 40	701 ~ 900	
φ 50	801 ~ 1,200	
φ 63	801 ~ 1,200	
φ 80	1,001 ~ 1,600	
φ 100	1,001 ~ 1,600	
φ 125	1,401 ~ 1,600	
φ 140	1,401 ~ 1,700	
φ 160	1,401 ~ 1,700	
φ 180	1,801 ~ 2,000	
φ 200	1,801 ~ 2,000	
φ 220	2,101 ~ 2,400	
φ 250	2,101 ~ 2,400	

注) 上記以外の支持形式: FB、CA、CB、TC については、タイロッド補強リング付を製作しておりませんのでご注意ください。

タイロッド補強リング寸法図

Dimension of tie-rod reinforcing ring.

【材質】 FCD450



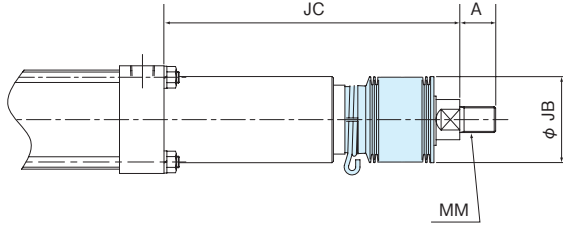
単位: mm

記号	チューブ内径	φ 40	φ 50	φ 63	φ 80	φ 100	φ 125	φ 140	φ 160	φ 180	φ 200	φ 220	φ 250
P		58	70	84	104	124	160	180	200	220	240	270	300
P2		65	80	100	112	136	170	180	200	224	250	290	315
G		22	28	28	32	37	40	45	45	50	50	70	70

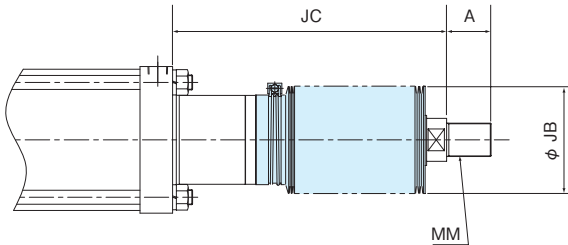
防塵カバー・取付寸法図

Dimension with dust cover

チューブ内径：φ40～63



チューブ内径：φ80～250



●寸法表

単位：mm

チューブ内径	ストローク	JC	JB	MM	A
φ 40	601～800	330	45	M14×1.5	20
	801～1,000	380			
φ 50	601～800	330	50	M18×1.5	25
	801～1,000	380			
	1,001～1,200	420			
φ 63	601～800	330	60	M18×1.5	25
	801～1,000	380			
	1,001～1,200	420			
φ 80	801～1,000	320	95	M26×1.5	35
	1,001～1,200	350			
	1,201～1,400	380			
	1,401～1,600	410			
φ 100 φ 125	801～1,000	320	105	M26×1.5	35
	1,001～1,200	350			
	1,201～1,400	380			
φ 140 φ 160	801～1,000	350	135	M36×1.5	50
	1,001～1,200	380			
	1,201～1,400	420			
	1,401～1,600	450			
φ 180 φ 200	1,601～1,800	480	145	M45×1.5	60
	1,001～1,200	370			
	1,201～1,400	400			
	1,401～1,600	430			
	1,601～1,800	460			
φ 220 φ 250	1,801～2,000	490	160	M56×1.5	70
	1,001～1,200	380			
	1,201～1,400	410			
	1,401～1,600	440			
	1,601～1,800	470			
	1,801～2,000	500			
	2,001～2,200	530			
	2,201～2,400	560			

注) 上記以外のストロークについては別途お問い合わせください。

ロッド先端金具・寸法表

ロッド先端金具・ロックナット付の場合の取付寸法および接続ピンについては 172～186 ページをご参照ください。

出力表

別紙カタログ「技術資料 (Cat.No.2224)」をご参照ください。

消耗パッキンリスト

Consumption packing list

チューブ内径：φ40～100

部品番号	パッキン名称	1台当りの数	φ 40	φ 50	φ 63	φ 80	φ 100	
16	ワイパーリング	1	M-1907	SFR-25K	M-1906	ZF-9		
17	ロッドパッキン	1	M-2050	SKY-25	M-1147	M-1148		
18	シリンダチューブガスケット	2	M-2336	M-2337	M-2338	M-2339	M-2340	
19	ピストンパッキン	2	M-1147	M-1148	M-2052	M-2053	M-1151	
22A	クッションパッキン(A)	1	M-2176	M-2484		M-2485		
22B	クッションパッキン(B)	1	02307-1150	02301-7220	02307-2160	02307-2220	M-1075	
23B	ニードルパッキン	2	02301-0030					
24E	チェックバルブガスケット	1	02301-0090					

消耗パッキンセット手配番号	P-CP69-40	P-CP69-50	P-CP69-63	P-CP69-80	P-CP69-100
---------------	-----------	-----------	-----------	-----------	------------

●部品番号20「ロッドガスケット」は含まれていません。

チューブ内径：φ125～250

部品番号	パッキン名称	1台当りの数	φ 125	φ 140	φ 160	φ 180	φ 200	φ 220	φ 250
16	ワイパーリング	1	ZF-9	ZF-11		ZF-13		LBH-71	
17	ロッドパッキン	1	M-1148	M-1149		M-1150		SKY-71	
18	シリンダチューブガスケット	2	M-1111	M-1112	M-1113	M-1114	M-1115	M-1911	M-1117
19	ピストンパッキン	2	M-1152	M-1153	M-1154	M-1155	M-1156	M-1955	M-1158
22A	クッションパッキン(A)	1	M-1074	M-1075		M-1076		M-1077	
22B	クッションパッキン(B)	1	M-1075	M-1076		M-1077		M-1167	
23E	チェックパッキン	2	M-3344						
23G	クッションガスケット	2	02301-0189						
23H	ニードルパッキン	2	02301-0030						

消耗パッキンセット手配番号	P-CP69-125	P-CP69-140	P-CP69-160	P-CP69-180	P-CP69-200	P-CP69-220	P-CP69-250
---------------	------------	------------	------------	------------	------------	------------	------------

●部品番号20「ロッドガスケット」は含まれていません。

CP691H

(材質は耐熱仕様)

消耗パッキンリスト

Consumption packing list

チューブ内径：φ40～100

部品番号	パッキン名称	1台当りの 数 量	φ 40	φ 50	φ 63	φ 80	φ 100	
16	ワイパーリング	1	M - 1907	SDR - 25F	M - 1906	ZF - 9		
17	ロッドパッキン	1	M - 1393	SKY - 25F	M - 1239	M - 1240		
18	シリンダチューブガスケット	2	M - 2336	M - 2337	M - 2338	M - 2339	M - 2340	
19	ピストンパッキン	2	M - 1239	M - 1240	M - 1394	M - 1395	M - 1243	
22A	クッションパッキン(A)	1	M - 2839	M - 2838		M - 2837		
22B	クッションパッキン(B)	1	02307 - 1155	02301 - 7225	02307 - 2165	02307 - 2225	M - 1252	
23B	ニードルパッキン	2	02301 - 0035					
24E	チェックバルブガスケット	1	02301 - 0095					
消耗パッキンセット手配番号			P-CP69H-40	P-CP69H-50	P-CP69H-63	P-CP69H-80	P-CP69H-100	

●部品番号 20「ロッドガスケット」は含まれていません。

チューブ内径：φ125～250

部品番号	パッキン名称	1台当りの 数 量	φ 125	φ 140	φ 160	φ 180	φ 200	φ 220	φ 250
16	ワイパーリング	1	ZF - 9	ZF - 11		ZF - 13		SDR - 71F	
17	ロッドパッキン	1	M - 1240	M - 1241		M - 1242		SKY - 71F	
18	シリンダチューブガスケット	2	M - 1111	M - 1112	M - 1113	M - 1114	M - 1115	M - 1911	M - 1117
19	ピストンパッキン	2	M - 1244	M - 1245	M - 1246	M - 1247	M - 1248	M - 2054	M - 1250
22A	クッションパッキン(A)	1	M - 1251	M - 1252		M - 1253		M - 1254	
22B	クッションパッキン(B)	1	M - 1252	M - 1253		M - 1254		M - 2127	
23E	チェックパッキン	2	M - 3344						
23G	クッションガスケット	2	02301 - 018B						
23H	ニードルパッキン	2	02301 - 0035						
消耗パッキンセット手配番号			P-CP69H-125	P-CP69H-140	P-CP69H-160	P-CP69H-180	P-CP69H-200	P-CP69H-220	P-CP69H-250

●部品番号 20「ロッドガスケット」は含まれていません。

製品質量

質量計算式：製品質量＝①シリンダ本体＋②基本オプション

質量表

単位：kg

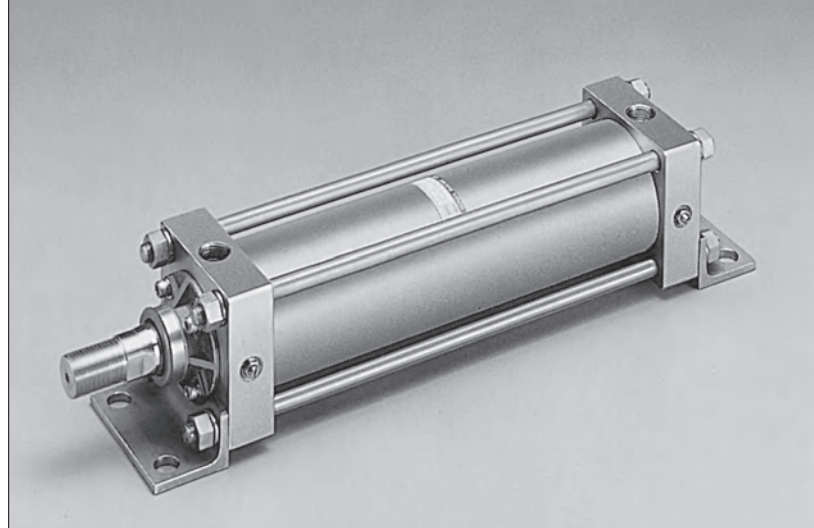
チューブ内径	①シリンダ本体	②基本オプション							
	W (kg)	支持金具					接続金具		タイロッド 補強リング
		LB	FA・FB	CA	CB	TC	Y	I	
φ 40	$0.0053 \times S + 3.5$	0.22	0.27	0.34	0.34	0.30	0.12	0.13	0.21
φ 50	$0.0079 \times S + 5.0$	0.33	0.34	0.47	0.46	0.49	0.19	0.22	0.39
φ 63	$0.0108 \times S + 6.9$	0.48	0.46	0.90	0.84	0.65	0.37	0.37	0.48
φ 80	$0.0179 \times S + 12.0$	0.59	0.97	1.71	1.72	1.10	0.69	0.71	1.05
φ 100	$0.0191 \times S + 16.2$	0.90	1.40	2.55	2.55	1.89	1.26	1.17	1.52
φ 125	$0.0281 \times S + 22.1$	1.3	2.5	3.3	3.4	2.8	1.26	1.17	2.57
φ 140	$0.0387 \times S + 34.4$	2.5	4.1	5.3	5.4	3.5	2.5	3.0	3.11
φ 160	$0.0376 \times S + 39.4$	2.8	5.4	5.9	6.1	4.3			3.97
φ 180	$0.0552 \times S + 51.9$	5.5	9.3	9.7	10.2	5.6	4.9	5.3	5.31
φ 200	$0.0641 \times S + 61.0$	6.3	11.3	11.0	10.9	6.8			7.26
φ 220	$0.0805 \times S + 80.7$	9.4	18.0	19.6	18.9	14.0	9.7	10.6	13.0
φ 250	$0.1030 \times S + 97.2$	10.1	22.0	22.8	22.2	13.6			14.4

注) 1. Sはストローク (mm単位) を示します。
 2. LB 金具は2個当りの質量を示します

外部耐蝕形 給油形 エアシリンダ

Corrosion-resistant pneumatic cylinder

CP61SU

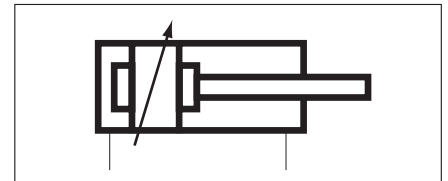


一般用・CP611形シリンダをベースに外部部品をすべてステンレス製とした、外部耐蝕タイプの空気圧シリンダです。

Corrosion-resistant pneumatic cylinder based on CP611 with stainless steel external materials.

JIS 記号

JIS Symbol



仕様 Specification

形式記号 Model code	外部耐蝕形 Corrosion-resistant surface type	
	CP61SU	
作動方式 Operation type	複動形 Double acting	
給油 Lubricant	要 (JIS K 2213 添加タービン油、ISO VG32、46 相当油をご使用ください。)	Lubricant
チューブ内径 Bore size	φ 40 ~ 250	
使用圧力 Working pressure	0.2 ~ 1.0MPa	
ストローク許容差 Stroke tolerances	${}^{+1.0}_0$ (250mm以下) Under 250mm	
	${}^{+1.4}_0$ (250 ~ 1,000mm)	
ピストン速度 Piston speed	50 ~ 500mm /s	
ねじ公差 Thread tolerance	JIS (6H、6g)	
クッション Cushion	両端エアクッション Both ends (Air cushion)	
耐圧力 Proof pressure	1.5MPa	
使用温度 Ambient temp	-5 ~ 60°C	

注) 1. 5°C以下でご使用の場合は、流体中の水分を除去し、凍結のないようご注意ください。

2. 本製品は特殊仕様品です。納期等は別途ご確認ください。

3. 本製品は耐熱形も製作いたします。詳細は別途お問合せください。

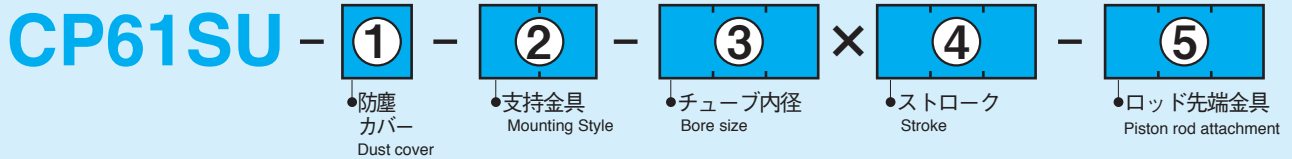
Notes 1.The air must be dried the ambient temperature may drop below 5°C to prevent problems due to freezing.

2.As CP61SU is not standard products, please contact us about the delivery.

3.As Heat resistant type is available, please contact us for details.

形式記号 ご注文に際しては下記の形式記号でご発注ください。

Model code



① 防塵カバー Dust cover

なし Without		N
材質 Material	ネオプレン (標準) Neoprene (standard)	A
	コーネックス Conex	B
	ジェンテックス Gentex	D

注) 防塵カバー部の取り付け構造は17ページを参照ください。
Please refer to p.17 for the structure.

② 支持金具 Mounting style

支持金具なし Without		N
基本形 Standard type	軸方向フット形 Foot	LB
	ロッド側フランジ形 Rod end flange	FA
	ヘッド側フランジ形 Cap end flange	FB
	一山クレビス形 Single clevis	CA
	一山クレビス形ピン付 Single clevis /joint pin	CAA
	二山クレビス形 Double clevis	CB
	二山クレビス形ピン付 Double clevis /joint pin	CBA
	トラニオン形 Trunnion	TC

注) 一部製作できないものがあります。製作の可否については160ページを参照ください。
Please refer to p.160 for details.

③ チューブ内径 Bore size

40mm	40
50mm	50
63mm	63
80mm	80
100mm	100
125mm	125
140mm	140
160mm	160
180mm	180
200mm	200
220mm	220
250mm	250

④ ストローク Stroke
(mmサイズでご指示ください。)
(Please order it by a mm unit)

● 最大ストローク Max.strokes	φ 40 ~ 63	600mm
	φ 80 ~ 160	800mm
	φ 180 ~ 250	1,000mm

⑤ ロッド先端金具 Piston rod attachment

接続金具なし Without		無記入 No entry
基本形 Standard type	Y 形 Rod end clevis	Y
	Y 形 (ピン付) Rod end clevis /joint pin	YA
	I 形 Rod end eye	I
	I 形 (ピン付) Rod end eye /joint pin	IA

注) 一部製作できないものがあります。製作の可否については174ページを参照ください。
Please refer to p.174 for details.

⑥ ロックナット Lock-nut

ロックナットなし Without	無記入 No entry
ロックナット1個付 1 lock-nut	L
ロックナット2個付 2 lock-nut	L2

注) 2個付の場合でもロッド先端ネジの標準長さは、1個付の時と同じです。
変更が必要な時はA寸法をご指示ください。
ロックナットに関しては、176ページをご参照願います。

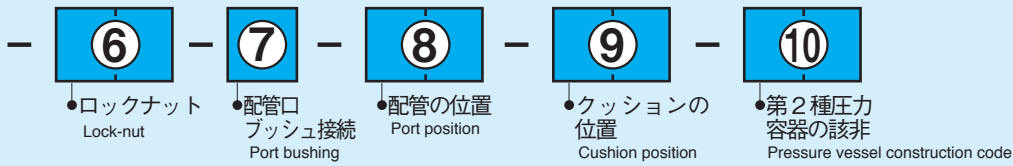
Please refer to p.176 for lock-nut.

⑦ 配管口ブッシュ接続 Port bushing

ブッシュなし Without	無記入 No entry
ブッシュ付 With	B

注) ブッシュは1段階しです。例えば、Rc3/8からRc1/4へ。

This bushing reduce the port size one step down. e.g. from Rc3/8 to Rc1/4.



⑧ 配管の位置 Port position

指示図の位置 Code of the position	ロッドカバー Rod flange	ヘッドカバー Cap flange
	1 (標準) 1 (Standard)	5 (標準) 5 (Standard)
	2	6
	3	7
	4	8

注) 配管とクッションの位置は、同一面には設置できません。
Cannot establish the plumbing and the position of the cushion in the same aspect.

⑨ クッションの位置 Cushion position

指示図の位置 Code of the position	ロッドカバー Rod flange	ヘッドカバー Cap flange
	1	5
	2 (標準) 2 (Standard)	6 (標準) 6 (Standard)
	3	7
	4	8
クッション無し Without	9	9

※⑧⑨の発注が全て標準(⑧:1・5、⑨:2・6)となる場合のみ、記入不要です。
1カ所でも変更がある場合は、全て記入してください。
In case of standard position for both ⑧ and ⑨, the code is not necessary.

注) 配管とクッションの位置は、同一面には設置できません。
Cannot establish the plumbing and the position of the cushion in the same aspect.

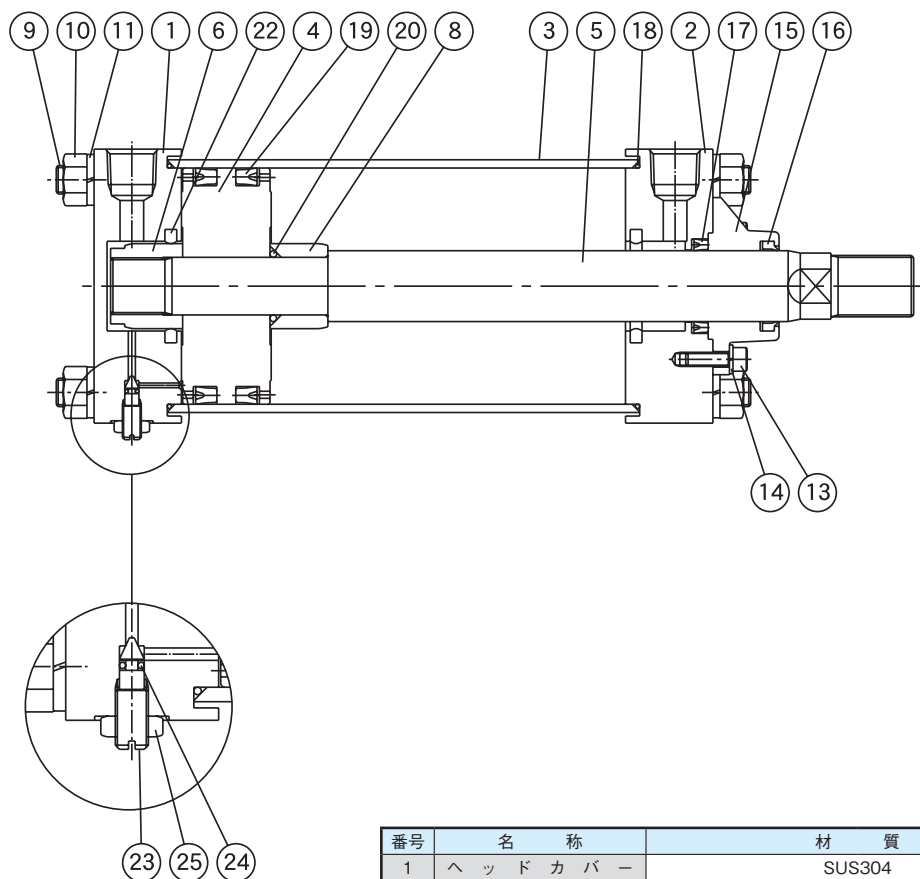
⑩ 第2種圧力容器の該非 Pressure vessel construction code

非該当品 Not apply	無記入 No entry
該当品 Applicable	V

注) 第2種圧力容器該当品に関しては12ページをご参照願います。
Please refer to p.13 for details.

内部構造図

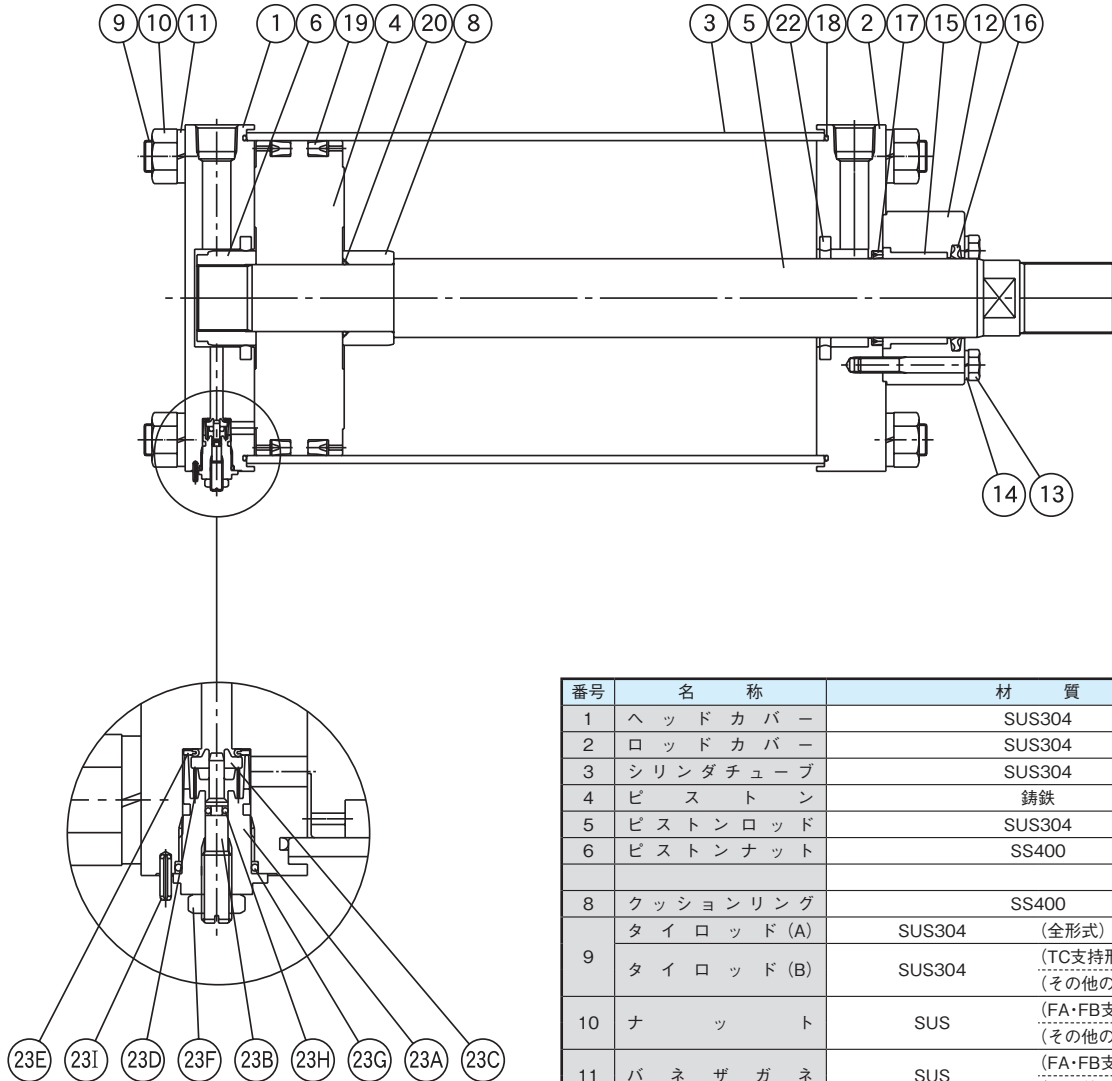
チューブ内径：φ40～100



番号	名称	材質	数量
1	ヘッドカバー	SUS304	1
2	ロッドカバー	SUS304	1
3	シリンダチューブ	SUS304	1
4	ピストン	鋳鉄	1
5	ピストンロッド	SUS304	1
6	ピストンナット	SS400	1
8	クッションリング	SS400	1
9	タイロッド (A)	SUS304 (全形式)	4
	タイロッド (B)	SUS304 (TC支持形式の場合) (その他の形式の場合)	4 -
10	ナット	SUS (FA・FB・CA・CB支持形式の場合) (その他の形式の場合)	4 8
11	バネザガネ	SUS (FA・FB・CA・CB支持形式の場合) (その他の形式の場合)	4 8
13	ロッカクアナツキボルト	SUS	4
14	バネザガネ	SUS	4
15	ブッシュ	青銅	1
16	ワイパーリング	NBR	1
17	ロッドパッキン	NBR	1
18	シリンダチューブガスケット	NBR	2
19	ピストンパッキン	NBR	2
20	ロッドガスケット	NBR	1
22	クッションパッキン	NBR	2
23	クッションニードル	SUS304	2
24	ニードルパッキン	NBR	2
25	ロックナット	SUS	2

内部構造図

チューブ内径：φ125～250



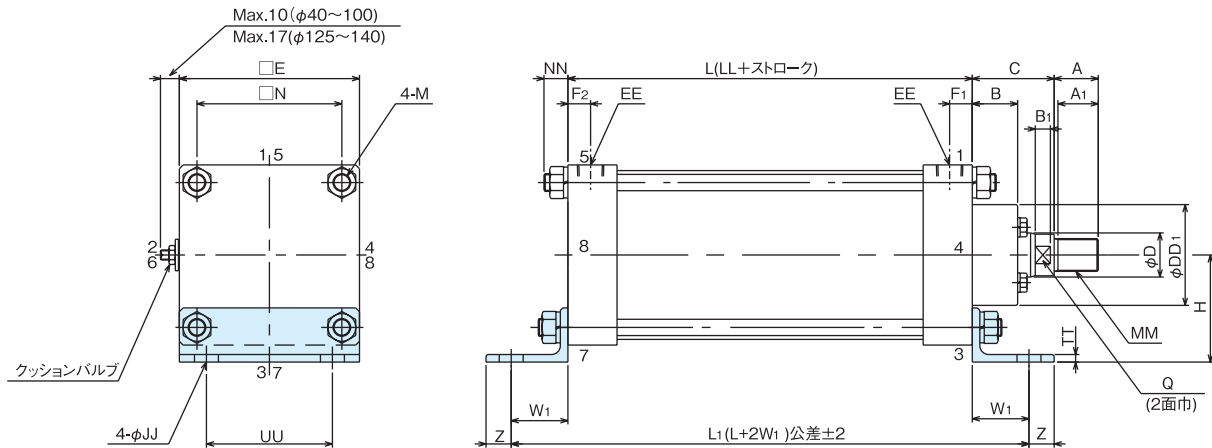
番号	名称	材質	数量
1	ヘッドカバー	SUS304	1
2	ロッドカバー	SUS304	1
3	シリンダチューブ	SUS304	1
4	ピストン	鋳鉄	1
5	ピストンロッド	SUS304	1
6	ピストンナット	SS400	1
8	クッションリング	SS400	1
9	タイロッド (A)	SUS304 (全形式)	4
	タイロッド (B)	SUS304 (TC支持形式の場合) (その他の形式の場合)	4 -
10	ナット	SUS (FA・FB支持形式の場合)	4
		(その他の形式の場合)	8
11	バネザガネ	SUS (FA・FB支持形式の場合) (その他の形式の場合)	4 8
12	オサエイタ	SUS304	1
13	オサエイタボルト	SUS	4
14	バネザガネ	SUS	4
15	ブッシュ	青銅	1
16	ワイパーリング	NBR	1
17	ロッドパッキン	NBR	1
18	シリンダチューブガスケット	NBR	2
19	ピストンパッキン	NBR	2
20	ロッドガスケット	NBR	1
22	クッションパッキン	NBR	2
23A	クッションカバー	SUS304	2
23B	ニードルバルブ	SUS304	2
23C	チェックバルブ	ZDC2	2
23D	バネ	SUS-WP	2
23E	チェックパッキン	NBR	2
23F	ロックナット	SUS	2
23G	クッションガスケット	NBR	2
23H	ニードルパッキン	NBR	2
23I	スプリングロールピン	SUS	2

支持金具別・外形寸法図

LB

軸方向フート形
LB-φ40～140

【材質】 SUS304



単位: mm

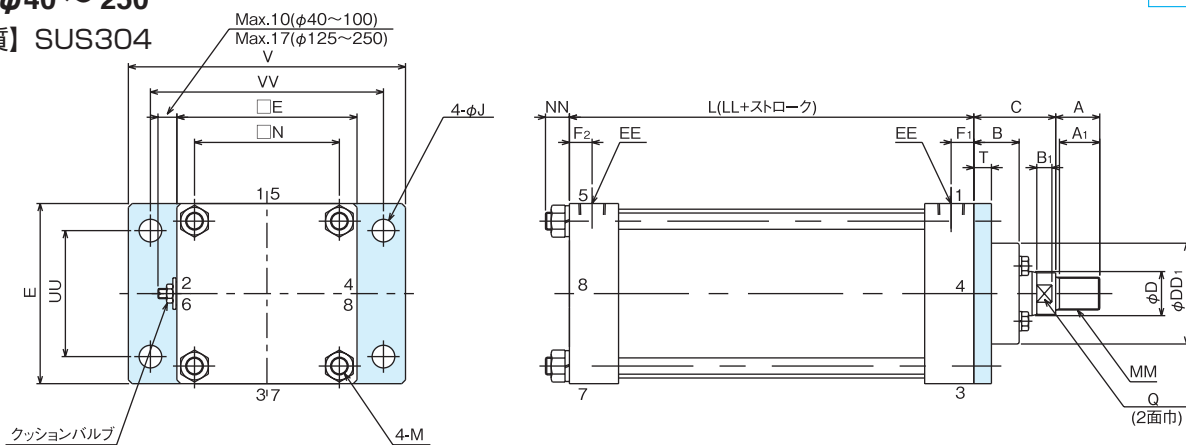
部分記号 チューブ内径	本体部寸法																支持金具寸法						最大ストローク	
	LL	C	*A	A1	B	Q	B1	MM	D	DD1	EE	E	F1	F2	N	M	NN	UU	Z	JJ	TT	H		W1
φ 40	97	30	20	17	21	13	7	M14×1.5	16	47	Rc1/4	55	17	14	42	M6×1	13	40	15	10	4	40	30	600
φ 50	105	35	25	22	22	17	10	M18×1.5	20	55	Rc3/8	65	19	15	49	M8×1	18	45	15	10	6	45	30	600
φ 63	105	35	25	22	22	17	10	M18×1.5	20	55	Rc3/8	75	19	15	59	M8×1	18	55	15	12	6	55	35	600
φ 80	112	50	35	32	28	24	12	M26×1.5	30	75	Rc1/2	100	15	15	76	M12×1.5	23	71	15	15	6	60	35	800
φ 100	112	50	35	32	28	24	12	M26×1.5	30	75	Rc1/2	116	16	16	90	M12×1.5	23	85	15	15	6	75	35	800
φ 125	121	60	35	32	36	30	12	M26×1.5	35	80	Rc1/2	143	18	18	115	M14×1.5	25	100	20	19	6	85	45	800
φ 140	135	80	50	47	48	32	18	M36×1.5	40	85	Rc1/2	160	20	20	125	M16×1.5	30	112	25	24	9	100	55	800

注) ロックナット付とご指定の場合、*印 A 寸法が表中値 (標準) より長くなりますのでご注意ください。…… (詳細は 176 ページをご参照ください。)

FA

ロッド側フランジ形
FA-φ40～250

【材質】 SUS304



単位: mm

部分記号 チューブ内径	本体部寸法																支持金具寸法						最大ストローク	
	LL	C	*A	A1	B	Q	B1	MM	D	DD1	EE	E	F1	F2	N	M	NN	V	VV	E	J	T		UU
φ 40	97	30	20	17	21	13	7	M14×1.5	16	47	Rc1/4	55	17	14	42	M6×1	10	100	80	55	9	10	40	600
φ 50	105	35	25	22	22	17	10	M18×1.5	20	55	Rc3/8	65	19	15	49	M8×1	12	110	90	65	9	10	45	600
φ 63	105	35	25	22	22	17	10	M18×1.5	20	55	Rc3/8	75	19	15	59	M8×1	12	130	112	75	11	10	55	600
φ 80	112	50	35	32	28	24	12	M26×1.5	30	75	Rc1/2	100	15	15	76	M12×1.5	16	150	125	100	14	14	71	800
φ 100	112	50	35	32	28	24	12	M26×1.5	30	75	Rc1/2	116	16	16	90	M12×1.5	16	185	155	116	14	14	85	800
φ 125	121	60	35	32	36	30	12	M26×1.5	35	80	Rc1/2	143	18	18	115	M14×1.5	19	220	185	143	18	14	100	800
φ 140	135	80	50	47	48	32	18	M36×1.5	40	85	Rc1/2	160	20	20	125	M16×1.5	23	255	212	160	22	20	112	800
φ 160	135	80	50	47	48	32	18	M36×1.5	40	85	Rc3/4	176	20	20	142	M16×1.5	23	275	230	176	22	20	118	800
φ 180	145	85	60	57	50	41	20	M45×1.5	50	110	Rc3/4	198	20	20	155	M20×1.5	27	320	265	198	26	25	132	1000
φ 200	145	85	60	57	50	41	20	M45×1.5	50	110	Rc3/4	220	20	20	180	M20×1.5	27	335	280	220	26	25	150	1000
φ 220	160	90	70	67	52	50	22	M56×1.5	60	120	Rc3/4	242	23	23	190	M27×1.5	36	400	335	242	33	30	170	1000
φ 250	160	90	70	67	52	50	22	M56×1.5	60	120	Rc3/4	270	23	23	215	M27×1.5	36	420	355	270	33	30	180	1000

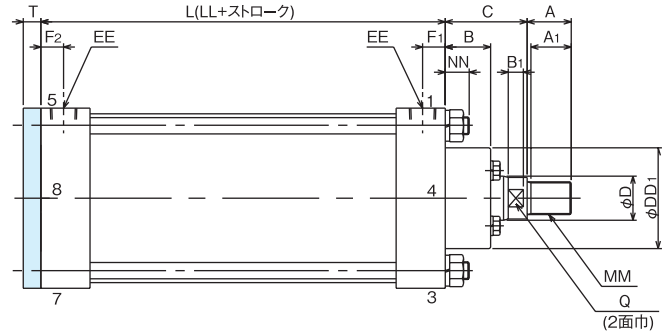
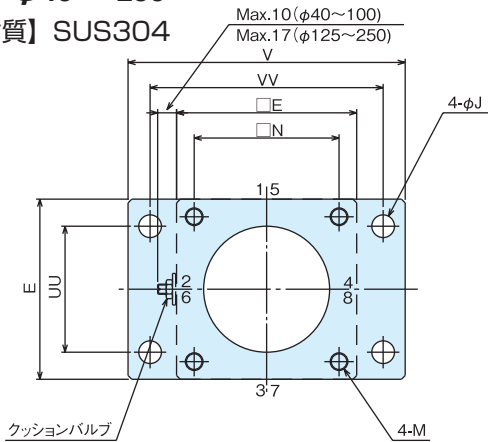
注) ロックナット付とご指定の場合、*印 A 寸法が表中値 (標準) より長くなりますのでご注意ください。…… (詳細は 176 ページをご参照ください。)

支持金具別・外形寸法図

ヘッド側フランジ形
FB-φ40～250

FB

【材質】 SUS304



単位: mm

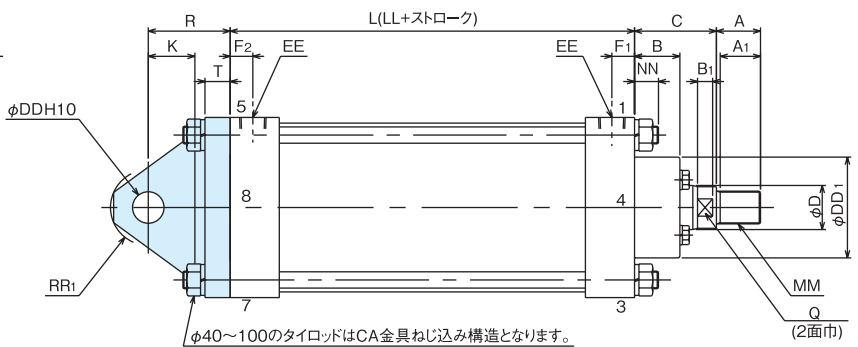
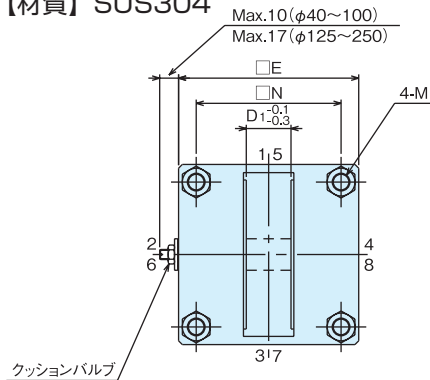
部分 記号 チューブ内径	本体部寸法																	支持金具寸法							最大 スト ク
	LL	C	*A	A1	B	Q	B1	MM	D	DD1	EE	E	F1	F2	N	M	NN	V	VV	E	J	T	UU		
φ 40	97	30	20	17	21	13	7	M14×1.5	16	47	Rc1/4	55	17	14	42	M6×1	10	100	80	55	9	10	40	600	
φ 50	105	35	25	22	22	17	10	M18×1.5	20	55	Rc3/8	65	19	15	49	M8×1	12	110	90	65	9	10	45	600	
φ 63	105	35	25	22	22	17	10	M18×1.5	20	55	Rc3/8	75	19	15	59	M8×1	12	130	112	75	11	10	55	600	
φ 80	112	50	35	32	28	24	12	M26×1.5	30	75	Rc1/2	100	15	15	76	M12×1.5	16	150	125	100	14	14	71	800	
φ 100	112	50	35	32	28	24	12	M26×1.5	30	75	Rc1/2	116	16	16	90	M12×1.5	16	185	155	116	14	14	85	800	
φ 125	121	60	35	32	36	30	12	M26×1.5	35	80	Rc1/2	143	18	18	115	M14×1.5	19	220	185	143	18	14	100	800	
φ 140	135	80	50	47	48	32	18	M36×1.5	40	85	Rc1/2	160	20	20	125	M16×1.5	23	255	212	160	22	20	112	800	
φ 160	135	80	50	47	48	32	18	M36×1.5	40	85	Rc3/4	176	20	20	142	M16×1.5	23	275	230	176	22	20	118	800	
φ 180	145	85	60	57	50	41	20	M45×1.5	50	110	Rc3/4	198	20	20	155	M20×1.5	27	320	265	198	26	25	132	1000	
φ 200	145	85	60	57	50	41	20	M45×1.5	50	110	Rc3/4	220	20	20	180	M20×1.5	27	335	280	220	26	25	150	1000	
φ 220	160	90	70	67	52	50	22	M56×1.5	60	120	Rc3/4	242	23	23	190	M27×1.5	36	400	335	242	33	30	170	1000	
φ 250	160	90	70	67	52	50	22	M56×1.5	60	120	Rc3/4	270	23	23	215	M27×1.5	36	420	355	270	33	30	180	1000	

注) ロックナット付とご指定の場合、*印A寸法が表中値(標準)より長くなりますのでご注意ください。……(詳細は176ページをご参照ください。)

一山クレビス形
CA-φ40～250

CA

【材質】 SUS304



単位: mm

部分 記号 チューブ内径	本体部寸法																	支持金具寸法							最大 スト ク
	LL	C	*A	A1	B	Q	B1	MM	D	DD1	EE	E	F1	F2	M	NN	DD	D1	R	T	RR1	K			
φ 40	97	30	20	17	21	13	7	M14×1.5	16	47	Rc1/4	55	17	14	M6×1	10	10	15	35	12	13	15	600		
φ 50	105	35	25	22	22	17	10	M18×1.5	20	55	Rc3/8	65	19	15	M8×1	12	12	18	35	12	15	18	600		
φ 63	105	35	25	22	22	17	10	M18×1.5	20	55	Rc3/8	75	19	15	M8×1	12	16	25	45	15	19	24	600		
φ 80	112	50	35	32	28	24	12	M26×1.5	30	75	Rc1/2	100	15	15	M12×1.5	16	20	31.5	55	18	24	30	800		
φ 100	112	50	35	32	28	24	12	M26×1.5	30	75	Rc1/2	116	16	16	M12×1.5	16	25	35.5	60	20	30	33	800		
φ 125	121	60	35	32	36	30	12	M26×1.5	35	80	Rc1/2	143	18	18	M14×1.5	19	25	35.5	65	20	30	37	800		
φ 140	135	80	50	47	48	32	18	M36×1.5	40	85	Rc1/2	160	20	20	M16×1.5	23	31.5	40	80	25	38	40	800		
φ 160	135	80	50	47	48	32	18	M36×1.5	40	85	Rc3/4	176	20	20	M16×1.5	23	31.5	40	80	25	38	45	800		
φ 180	145	85	60	57	50	41	20	M45×1.5	50	110	Rc3/4	198	20	20	M20×1.5	27	40	50	100	31	48	50	1000		
φ 200	145	85	60	57	50	41	20	M45×1.5	50	110	Rc3/4	220	20	20	M20×1.5	27	40	50	100	31	48	50	1000		
φ 220	160	90	70	67	52	50	22	M56×1.5	60	120	Rc3/4	242	23	23	M27×1.5	36	50	63	125	41	63	65	1000		
φ 250	160	90	70	67	52	50	22	M56×1.5	60	120	Rc3/4	270	23	23	M27×1.5	36	50	63	125	41	63	65	1000		

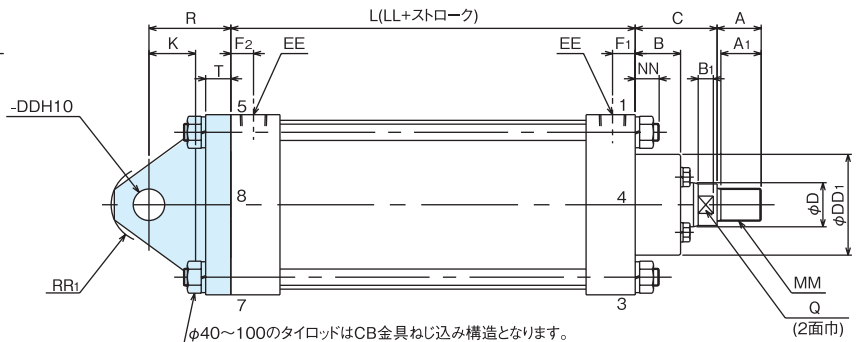
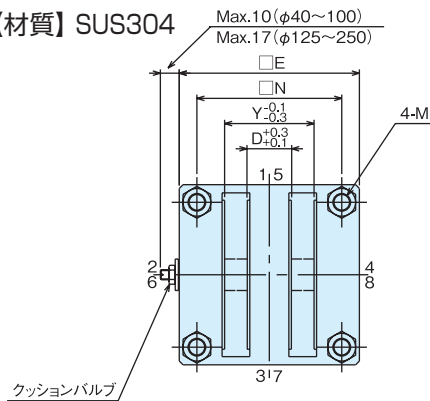
注) ロックナット付とご指定の場合、*印A寸法が表中値(標準)より長くなりますのでご注意ください。……(詳細は176ページをご参照ください。)

支持金具別・外形寸法図

CB

二山クレビス形
CB-φ40～250

【材質】 SUS304



単位: mm

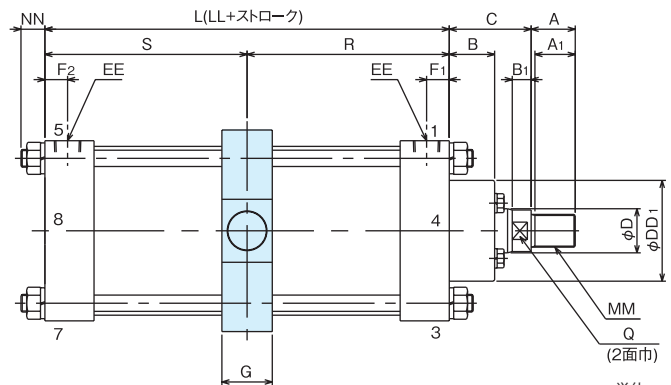
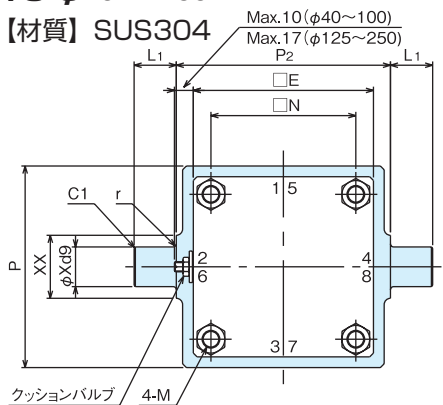
部分記号 チューブ内径	本体部寸法															支持金具寸法								最大ストローク	
	LL	C	*A	A1	B	Q	B1	MM	D	DD1	EE	E	F1	F2	N	M	NN	DD	D1	R	T	RR1	Y		K
φ 40	97	30	20	17	21	13	7	M14×1.5	16	47	Rc1/4	55	17	14	42	M6×1	10	10	15	35	12	13	30	15	600
φ 50	105	35	25	22	22	17	10	M18×1.5	20	55	Rc3/8	65	19	15	49	M8×1	12	12	18	35	12	15	35.5	18	600
φ 63	105	35	25	22	22	17	10	M18×1.5	20	55	Rc3/8	75	19	15	59	M8×1	12	16	25	45	15	19	50	24	600
φ 80	112	50	35	32	28	24	12	M26×1.5	30	75	Rc1/2	100	15	15	76	M12×1.5	16	20	31.5	55	18	24	63	30	800
φ 100	112	50	35	32	28	24	12	M26×1.5	30	75	Rc1/2	116	16	16	90	M12×1.5	16	25	35.5	60	20	30	71	33	800
φ 125	121	60	35	32	36	30	12	M26×1.5	35	80	Rc1/2	143	18	18	115	M14×1.5	19	25	35.5	65	20	30	71	37	800
φ 140	135	80	50	47	48	32	18	M36×1.5	40	85	Rc1/2	160	20	20	125	M16×1.5	23	31.5	40	80	25	38	80	40	800
φ 160	135	80	50	47	48	32	18	M36×1.5	40	85	Rc3/4	176	20	20	142	M16×1.5	23	31.5	40	80	25	38	80	45	800
φ 180	145	85	60	57	50	41	20	M45×1.5	50	110	Rc3/4	198	20	20	155	M20×1.5	27	40	50	100	31	48	100	50	1000
φ 200	145	85	60	57	50	41	20	M45×1.5	50	110	Rc3/4	220	20	20	180	M20×1.5	27	40	50	100	31	48	100	50	1000
φ 220	160	90	70	67	52	50	22	M56×1.5	60	120	Rc3/4	242	23	23	190	M27×1.5	36	50	63	125	41	63	125	65	1000
φ 250	160	90	70	67	52	50	22	M56×1.5	60	120	Rc3/4	270	23	23	215	M27×1.5	36	50	63	125	41	63	125	65	1000

注) ロックナット付とご指定の場合、*印A寸法が表中値(標準)より長くなりますのでご注意ください。……(詳細は176ページをご参照ください。)

TC

トラニオン形
TC-φ40～250

【材質】 SUS304



単位: mm

部分記号 チューブ内径	本体部寸法															支持金具寸法										最大ストローク	最小S法	最小R法
	LL	C	*A	A1	B	Q	B1	MM	D	DD1	EE	F1	F2	N	M	NN	G	P	P2	L1	X	XX	r					
φ 40	97	30	20	17	21	13	7	M14×1.5	16	47	Rc1/4	17	14	42	M6×1	10	22	58	65	18	16	26	1.5	600	49	47		
φ 50	105	35	25	22	22	17	10	M18×1.5	20	55	Rc3/8	19	15	49	M8×1	12	28	70	80	18	16	26	1.5	600	58	51		
φ 63	105	35	25	22	22	17	10	M18×1.5	20	55	Rc3/8	19	15	59	M8×1	12	28	84	100	22	20	30	2	600	58	51		
φ 80	112	50	35	32	28	24	12	M26×1.5	30	75	Rc1/2	15	15	76	M12×1.5	16	32	104	112	28	25	35	2.5	800	60	53		
φ 100	112	50	35	32	28	24	12	M26×1.5	30	75	Rc1/2	16	16	90	M12×1.5	16	37	124	136	33.5	31.5	44	2.5	800	69	62		
φ 125	121	60	35	32	36	30	12	M26×1.5	35	80	Rc1/2	18	18	115	M14×1.5	19	40	160	170	33.5	31.5	50	2.5	800	72	65		
φ 140	135	80	50	47	48	32	18	M36×1.5	40	85	Rc1/2	20	20	125	M16×1.5	23	45	180	180	37.5	35.5	60	2.5	800	80	73		
φ 160	135	80	50	47	48	32	18	M36×1.5	40	85	Rc3/4	20	20	142	M16×1.5	23	45	200	200	37.5	35.5	60	2.5	800	80	73		
φ 180	145	85	60	57	50	41	20	M45×1.5	50	110	Rc3/4	20	20	155	M20×1.5	27	50	220	224	50	45	60	3	1000	86	75		
φ 200	145	85	60	57	50	41	20	M45×1.5	50	110	Rc3/4	20	20	180	M20×1.5	27	50	240	250	50	45	60	3	1000	86	75		
φ 220	160	90	70	67	52	50	22	M56×1.5	60	120	Rc3/4	23	23	190	M27×1.5	36	70	270	290	60	56	80	3	1000	105	90		
φ 250	160	90	70	67	52	50	22	M56×1.5	60	120	Rc3/4	23	23	215	M27×1.5	30	70	300	315	60	56	80	3	1000	105	90		

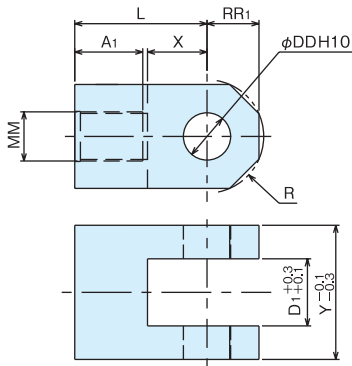
注) 1. ロックナット付とご指定の場合、*印A寸法が表中値(標準)より長くなりますのでご注意ください。……(詳細は176ページをご参照ください。)
2. S、R寸法のご指示がない場合はS=Rとなります。

ロッド先端金具・寸法表

Y形

チューブ内径：φ40～250

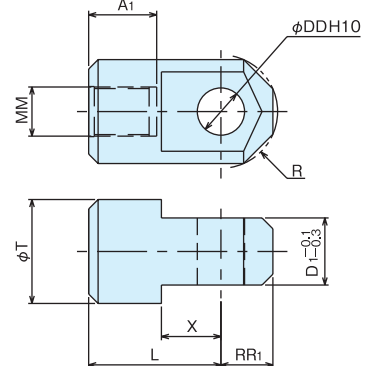
【材質】SUS304



I形

チューブ内径：φ40～250

【材質】SUS304



● 接続金具・寸法表

単位：mm

チューブ内径	DD	Y	RR1	X	A1	L	D1	R	T	MM
φ 40	10	30	11	14	23	45	15	13	24	M14 × 1.5
φ 50	12	35.5	13	16	29	50	18	15	30	M18 × 1.5
φ 63	16	50	17.5	20	29	55	25	19	35	
φ 80	20	63	22	25	36	65	31.5	24	45	M26 × 1.5
φ 100	25	71	27.5	31.5	36	70	35.5	30	55	
φ 125	25	71	27.5	31.5	36	70	35.5	30	55	M36 × 1.5
φ 140	31.5	80	35	40	52	100	40	38	75	
φ 160	31.5	80	35	40	52	100	40	38	75	M45 × 1.5
φ 180	40	100	44	50	62	125	50	48	90	
φ 200	40	100	44	50	62	125	50	48	90	M56 × 1.5
φ 220	50	125	55	63	72	160	63	63	110	
φ 250	50	125	55	63	72	160	63	63	110	

注) 接続ピンにつきましては、別途お問合せください。

CP61SU

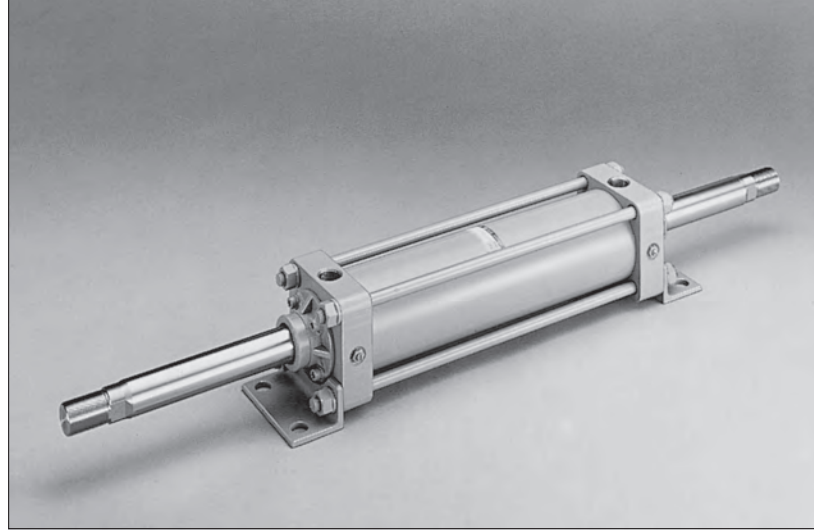
共通項目

- 防塵カバー取付寸法 ————— CP611 形（標準）と同一です。17 ページをご参照ください。
- 消耗パッキン ————— CP611 形（標準）と同一です。33 ページをご参照ください。
- 出力表 ————— CP611 形（標準）と同一です。
別紙カタログ「技術資料（Cat.No.2224）」をご参照ください。
- 製品質量 ————— CP611 形（標準）と同一です。35 ページをご参照ください。

両ロッド形 給油形 エアシリンダ

Double rod type

CP611DR

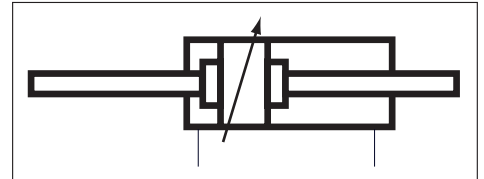


一般用空気圧シリンダ・CP611形をベースとした
両ロッドタイプのシリンダです。

Double rod cylinder designed based on CP611 pneumatic cylinder.

JIS 記号

JIS Symbol



仕様 Specification

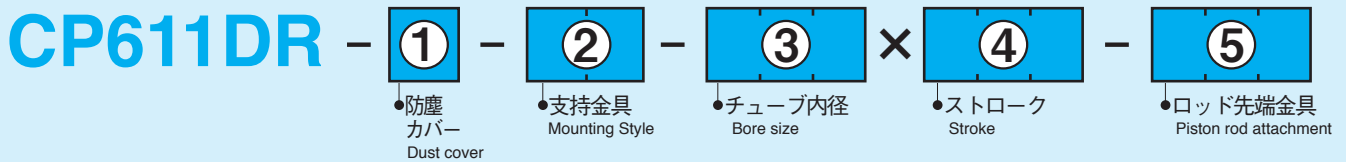
形式記号 Model code	両ロッド形 Double rod type
	CP611DR
作動方式 Operation type	複動形 Double acting
給油 Lubricant	要 (JIS K 2213 添加タービン油、 ISO VG32, 46 相当油をご使用ください。) Lubricant
チューブ内径 Bore size	φ 40 ~ 100
使用圧力 Working pressure	0.2 ~ 1.0MPa
ストローク許容差 Stroke tolerances	$^{+1.0}_0$ (250mm以下) Under 250mm
	$^{+1.4}_0$ (250 ~ 1,000mm)
ピストン速度 Piston speed	50 ~ 500mm /s
ねじ公差 Thread tolerance	JIS (6H, 6g)
クッション Cushion	両端エアクッション Both ends (Air cushion)
耐圧力 Proof pressure	1.5MPa
使用温度 Ambient temp	-5 ~ 60°C

注) 1. 5°C以下でご使用の場合は、流体中の水分を除去し、凍結のないようご注意ください。

2. 本製品は特殊仕様品です。納期等は別途ご確認ください。

Notes 1.The air must be dried the ambient temperature may drop below 5°C to prevent problems due to freezing.
2.As CP611DR is not standard products, please contact us about the delivery.

形式記号 ご注文に際しては下記の形式記号でご発注ください。



① 防塵カバー Dust cover

なし Without		N
材質 Material	ネオプレン (標準) Neoprene (standard)	A
	コーネックス Conex	B
	ジェンテックス Gentex	D

注) 防塵カバー部の取り付け構造は17ページを参照ください。
Please refer to p.17 for the structure.

② 支持金具 Mounting style

支持金具なし Without		N
基本形 Standard type	軸方向フート形 Foot	LB
	ロッド側フランジ形 Rod end flange	FA
	ヘッド側フランジ形 Cap end flange	FB
	トラニオン形 Trunnion	TC
応用形 Applied type	トラニオン形 SS400 製 Trunnion /steel	TCS
	トラニオン形 (メス) Trunnion /female screw /steel	TFS

注) 一部製作できないものがあります。製作の可否については160ページを参照ください。
Please refer to p.160 for details.

③ チューブ内径 Bore size

40mm	40
50mm	50
63mm	63
80mm	80
100mm	100

④ ストローク Stroke
(mmサイズでご指示ください。)(Please order it by a mm unit)

● 最大ストローク Max.strokes	φ 40 ~ 63	600mm
	φ 80 ~ 100	800mm

⑤ ロッド先端金具 Piston rod attachment

接続金具なし Without		無記入 No entry
基本形 Standard type	Y 形 Rod end clevis	Y
	Y 形 (ピン付) Rod end clevis /joint pin	YA
	Y 形 (ピン付) 割ピン付 Rod end clevis /joint pin /split pin	YC
	I 形 Rod end eye	I
	I 形 (ピン付) Rod end eye /joint pin	IA
応用形 Applied type	Y 形 巻ブッシュ付 Rod end clevis /rolled bushing	YD
	Y 形 キーパープレート・ピン付 Rod end clevis /keeper plate /joint pin	YK
	Y 形 キーパープレート・ピン・グリスニップル付 Rod end clevis /keeper plate /joint pin /grease nipple	YKG
	Y 形 SS400 製 Rod clevis /steel	YS
	I 形 巻ブッシュ付 Rod end eye /rolled bushing	ID
	I 形 給油ブッシュ付 Rod end eye /lubricant bushing	IB
I 形 SPブッシュ付 Rod end eye /SP bushing	IP	

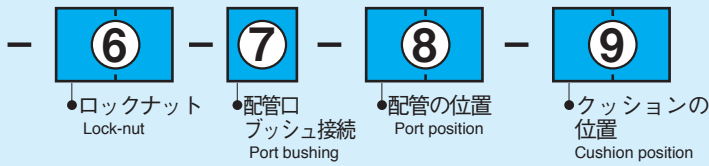
注) 1. 先端金具はロックナットで廻り止めを施します。
2. 一部製作できないものがあります。製作の可否については176ページを参照ください。
Please refer to p.176 for details.

⑥ ロックナット Lock-nut

ロックナットなし Without	無記入 No entry
ロックナット 1 個付 1 lock-nut	L
ロックナット 2 個付 2 lock-nut	L2

注) 2 個付の場合でもロッド先端ネジの標準長さは、1 個付の時と同じです。
変更が必要な時は A 寸法をご指示ください。
ロックナットに関しては、176 ページをご参照願います。

Please refer to p.176 for lock-nut.



⑦ 配管口ブッシュ接続 Port bushing

ブッシュなし Without	無記入 No entry
ブッシュ付 With	B

注) ブッシュは1段階しです。例えば、Rc3/8からRc1/4へ。
This bushing reduce the port size one step down. e.g. from Rc3/8 to Rc1/4.

⑧ 配管の位置 Port position

指示図の位置 Code of the position	ロッドカバー Rod flange	ヘッドカバー Cap flange
	1 (標準) 1 (Standard)	5 (標準) 5 (Standard)
	2	6
	3	7
	4	8

注) 配管とクッションの位置は、同一面には設置できません。
Cannot establish the plumbing and the position of the cushion in the same aspect.

⑨ クッションの位置 Cushion position

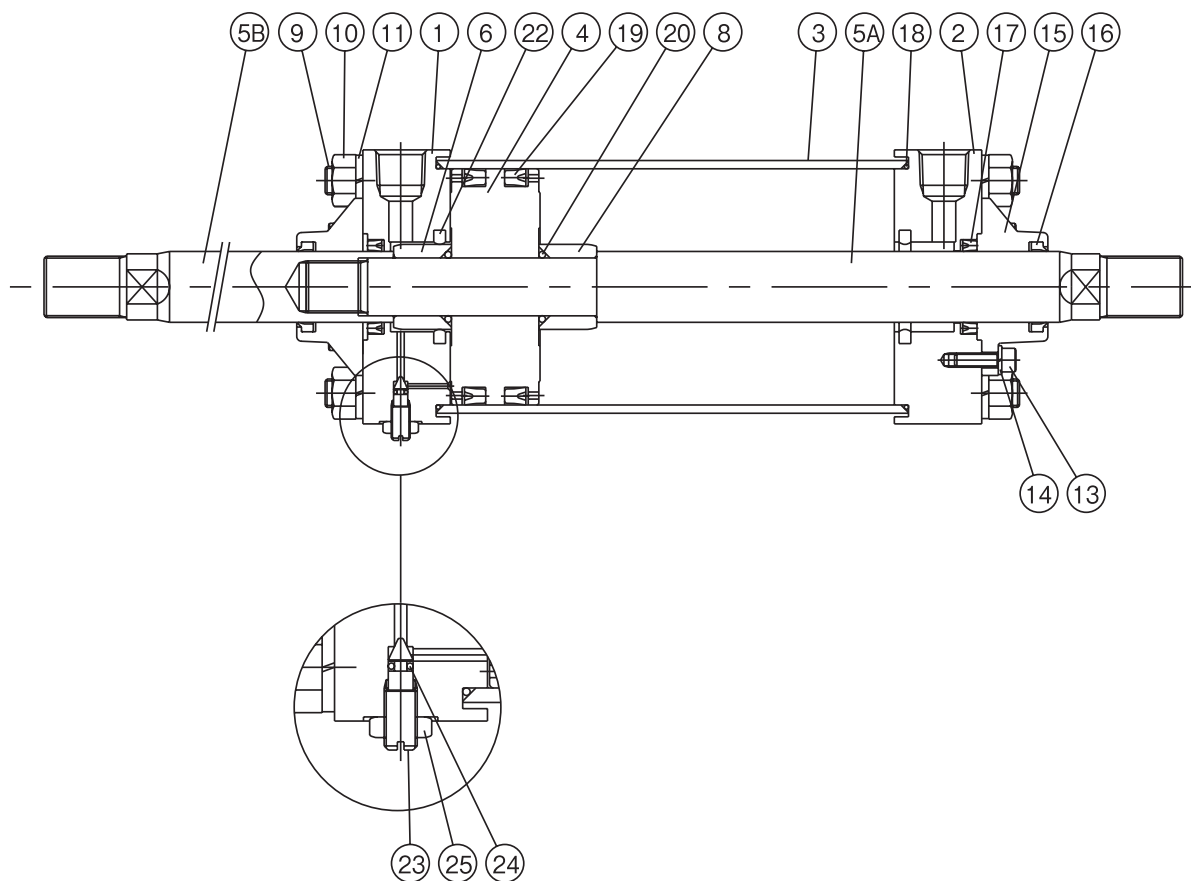
指示図の位置 Code of the position	ロッドカバー Rod flange	ヘッドカバー Cap flange
	1	5
	2 (標準) 2 (Standard)	6 (標準) 6 (Standard)
	3	7
	4	8
クッション無し Without	9	9

※⑧⑨の発注が全て標準(⑧:1・5、⑨:2・6)となる場合のみ、記入不要です。
1カ所でも変更がある場合は、全て記入してください。
In case of standard position for both ⑧ and ⑨, the code is not necessary.

注) 配管とクッションの位置は、同一面には設置できません。
Cannot establish the plumbing and the position of the cushion in the same aspect.

内部構造図

チューブ内径：φ40～100



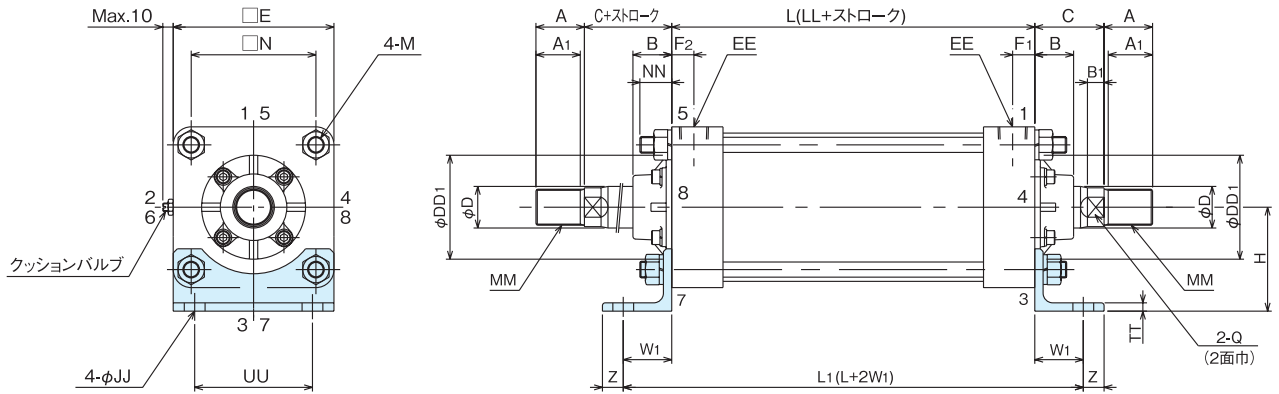
番号	名 称	材 質	数量
1	ロッドカバーA	SS400	1
2	ロッドカバーB	SS400	1
3	シリンダチューブ	STKM13	1
4	ピ ス ト ン	鋳鉄	1
5A	ピストンロッドA	S45C	1
5B	ピストンロッドB	S45C	1
8	クッションリング	SS400	2
9	タイロッド(A)	SGD400-D (全形式)	4
	タイロッド(B)	SGD400-D (TC支持形式の場合) (その他の形式の場合)	4 —
10	ナ ッ ト	SWRM (FA・FB支持形式の場合) (その他の形式の場合)	4 8
11	バネザガネ	SWRH (FA・FB支持形式の場合) (その他の形式の場合)	4 8
13	オサエイタボルト	SCM435	8
14	バネザガネ	SWRH	8
15	ブ ッ シ ュ	BC	2
16	ワイパーリング	NBR	2
17	ロッドパッキン	NBR	2
18	シリンダチューブガスケット	NBR	2
19	ピストンパッキン	NBR	2
20	ロッドガスケット	NBR	2
22	クッションパッキン	NBR	2
23	クッションニードル	SS400	2
24	ニードルパッキン	NBR	2
25	ロックナット	SWRM	2

支持金具別・外形寸法図

軸方向フット形
LB-φ40～100

【材質】SS400

LB



単位：mm

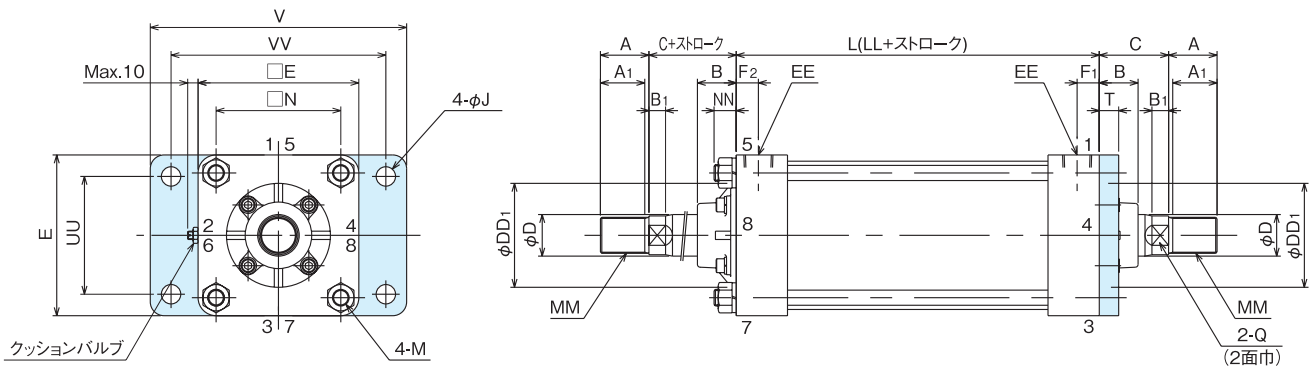
部分記号 チューブ内径	本体部寸法																支持金具寸法							最大ストローク
	LL	C	*A	A1	B	Q	B1	MM	D	DD1	EE	E	F1	F2	N	M	NN	UU	Z	JJ	TT	H	W1	
φ 40	100	30	20	17	21	13	7	M14×1.5	16	47	Rc1/4	55	17	17	42	M6×1	13	40	15	10	4	40	30	600
φ 50	105	35	25	22	22	17	10	M18×1.5	20	55	Rc3/8	65	19	19	49	M8×1	18	45	15	10	6	45	30	600
φ 63	105	35	25	22	22	17	10	M18×1.5	20	55	Rc3/8	75	19	19	59	M8×1	18	55	15	12	6	55	35	600
φ 80	112	50	35	32	28	24	12	M26×1.5	30	75	Rc1/2	100	15	15	76	M12×1.5	23	71	15	15	6	60	35	800
φ 100	112	50	35	32	28	24	12	M26×1.5	30	75	Rc1/2	116	16	16	90	M12×1.5	23	85	15	15	6	75	35	800

注) ロックナット付とご指定の場合、*印 A 寸法が表中値 (標準) より長くなりますのでご注意ください。…… (詳細は 176 ページをご参照ください。)

ロッド側フランジ形
FA-φ40～100

【材質】SS400

FA



単位：mm

部分記号 チューブ内径	本体部寸法																支持金具寸法							最大ストローク
	LL	C	*A	A1	B	Q	B1	MM	D	DD1	EE	E	F1	F2	N	M	NN	V	VV	J	T	UU		
φ 40	100	30	20	17	21	13	7	M14×1.5	16	47	Rc1/4	55	17	17	42	M6×1	10	100	80	9	10	40	600	
φ 50	105	35	25	22	22	17	10	M18×1.5	20	55	Rc3/8	65	19	19	49	M8×1	12	110	90	9	10	45	600	
φ 63	105	35	25	22	22	17	10	M18×1.5	20	55	Rc3/8	75	19	19	59	M8×1	12	130	112	11	10	55	600	
φ 80	112	50	35	32	28	24	12	M26×1.5	30	75	Rc1/2	100	15	15	76	M12×1.5	16	150	125	14	14	71	800	
φ 100	112	50	35	32	28	24	12	M26×1.5	30	75	Rc1/2	116	16	16	90	M12×1.5	16	185	155	14	14	85	800	

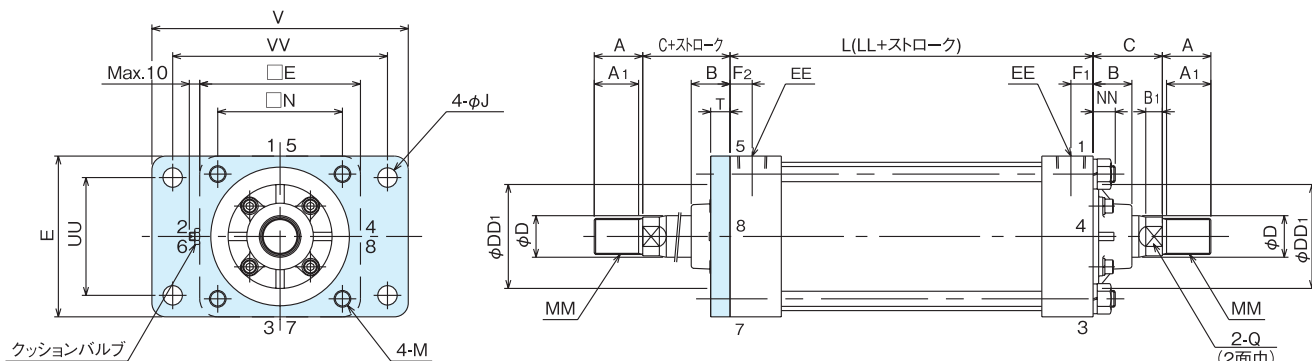
注) ロックナット付とご指定の場合、*印 A 寸法が表中値 (標準) より長くなりますのでご注意ください。…… (詳細は 176 ページをご参照ください。)

支持金具別・外形寸法図

FB

ヘッド側フランジ形
FB-φ40～100

【材質】SS400



単位：mm

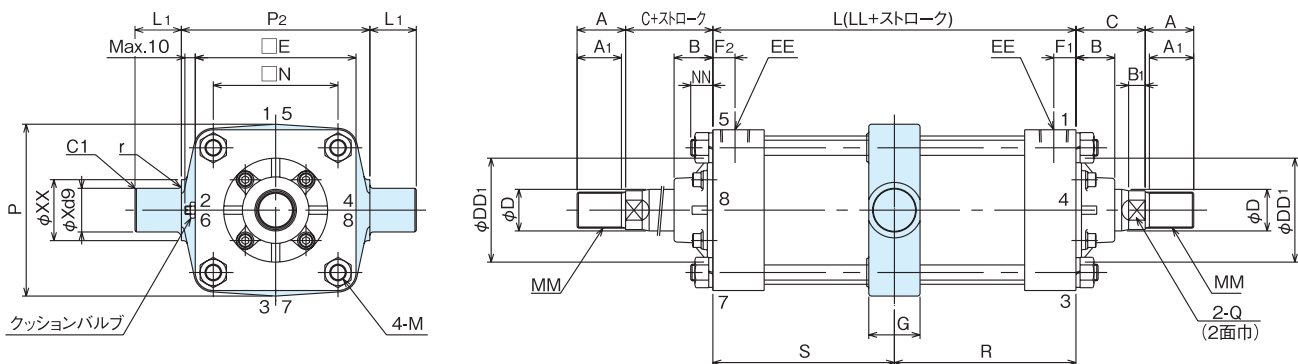
部分 記号	本体部寸法																支持金具寸法						最 大 ス ト ロ ー ク
	LL	C	*A	A1	B	Q	B1	MM	D	DD1	EE	E	F1	F2	N	M	NN	V	VV	J	T	UU	
φ 40	100	30	20	17	21	13	7	M14×1.5	16	47	Rc1/4	55	17	17	42	M6×1	10	100	80	9	10	40	600
φ 50	105	35	25	22	22	17	10	M18×1.5	20	55	Rc3/8	65	19	19	49	M8×1	12	110	90	9	10	45	600
φ 63	105	35	25	22	22	17	10	M18×1.5	20	55	Rc3/8	75	19	19	59	M8×1	12	130	112	11	10	55	600
φ 80	112	50	35	32	28	24	12	M26×1.5	30	75	Rc1/2	100	15	15	76	M12×1.5	16	150	125	14	14	71	800
φ 100	112	50	35	32	28	24	12	M26×1.5	30	75	Rc1/2	116	16	16	90	M12×1.5	16	185	155	14	14	85	800

注) ロックナット付とご指定の場合、*印A寸法が表中値（標準）より長くなりますのでご注意ください。……（詳細は176ページをご参照ください。）

TC

トラニオン形
TC-φ40～100

【材質】FCD450



単位：mm

部分 記号	本体部寸法																支持金具寸法								最 大 ス ト ロ ー ク	最 小 ス タ ン ド 高	最 小 ス タ ン ド 幅
	LL	C	*A	A1	B	Q	B1	MM	D	DD1	EE	E	F1	F2	N	M	NN	G	P	P2	L1	X	XX	r			
φ 40	100	30	20	17	21	13	7	M14×1.5	16	47	Rc1/4	55	17	17	42	M6×1	10	22	58	65	18	16	26	1.5	600	49	47
φ 50	105	35	25	22	22	17	10	M18×1.5	20	55	Rc3/8	65	19	19	49	M8×1	12	28	70	80	18	16	26	1.5	600	58	51
φ 63	105	35	25	22	22	17	10	M18×1.5	20	55	Rc3/8	75	19	19	59	M8×1	12	28	84	100	22	20	30	2.0	600	58	51
φ 80	112	50	35	32	28	24	12	M26×1.5	30	75	Rc1/2	100	15	15	76	M12×1.5	16	32	104	112	28	25	35	2.5	800	60	53
φ 100	112	50	35	32	28	24	12	M26×1.5	30	75	Rc1/2	116	16	16	90	M12×1.5	16	37	124	136	33.5	31.5	44	2.5	800	69	62

注) 1. ロックナット付とご指定の場合、*印A寸法が表中値（標準）より長くなりますのでご注意ください。……（詳細は176ページをご参照ください。）
2. S、R寸法のご指示がない場合はS=Rとなります。

共通項目

CP611DR

- 防塵カバー取付寸法 ————— CP611 形（標準）と同一です。17 ページをご参照ください。

ロッド先端金具・寸法表

CP611DR

ロッド先端金具・ロックナット付の場合の取付寸法および接続ピンについては 172～186 ページをご参照ください。

出力表

CP611DR

シリンダ出力については、別紙カタログ「技術資料 (Cat.No.2224)」をご参照ください。

CP611DR

消耗パッキンリスト

Consumption packing list

チューブ内径：φ40～100

部品番号	パッキン名称	1台当りの数	φ 40	φ 50	φ 63	φ 80	φ 100
16	ワイパーリング	2	M - 1905	M - 1907		M - 1906	
17	ロッドパッキン	2	M - 2049	M - 2050		M - 1147	
18	シリンダチューブガスケット	2	M - 2336	M - 2337	M - 2338	M - 2339	M - 2340
19	ピストンパッキン	2	M - 1147	M - 1148	M - 2052	M - 2053	M - 1151
22	クッションパッキン	2	M - 2176	M - 2484		M - 2485	
24	ニードルパッキン	2	02301 - 0030				

消耗パッキンセット手配番号	P-CP61DR-40	P-CP61DR-50	P-CP61DR-63	P-CP61DR-80	P-CP61DR-100
---------------	-------------	-------------	-------------	-------------	--------------

●部品番号 20「ロッドガスケット」は含まれていません。

製品質量

CP611DR

質量計算式：製品質量＝①シリンダ本体＋②基本オプション

質量表

単位：kg

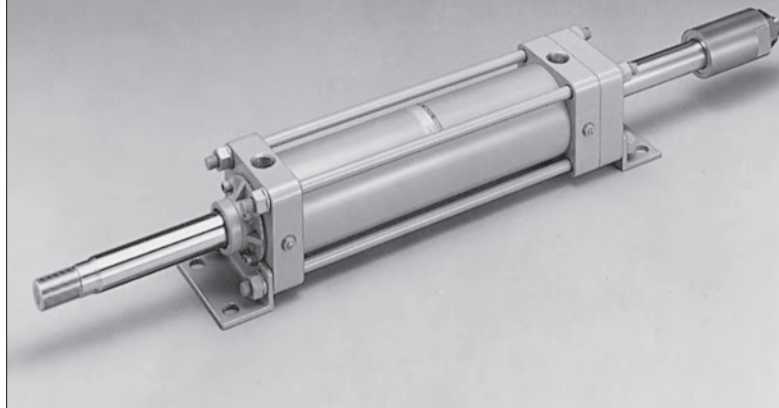
チューブ内径	①シリンダ本体	②基本オプション				
	W (kg)	支持金具			接続金具	
		LB	FA・FB	TC	Y	I
φ 40	$0.0060 \times S + 2.3$	0.22	0.27	0.30	0.12	0.13
φ 50	$0.0090 \times S + 3.3$	0.33	0.34	0.49	0.19	0.22
φ 63	$0.0102 \times S + 4.3$	0.48	0.46	0.65	0.37	0.37
φ 80	$0.0192 \times S + 8.3$	0.59	0.97	1.10	0.69	0.71
φ 100	$0.0203 \times S + 11.3$	0.90	1.40	1.89	1.26	1.17

- 注) 1. 上記のSはストローク (mm単位) を示します。
 2. LB 金具は2個当りの質量を示します。
 3. 接続金具は1個当りの質量を示します。

ストローク調整形 給油形 エアシリンダ

stroke adjustable type

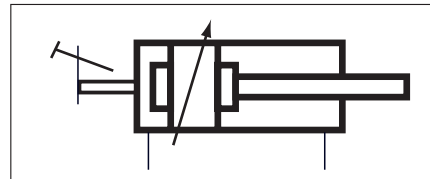
CP611AD AR



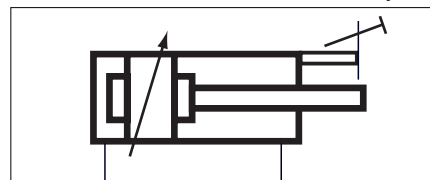
CP611 形シリンダをベースとした、ストローク調整形シリンダ。ロッド IN 時に調整を行う AD 型とロッド OUT 時に調整を行う AR 型の 2 タイプです。

This CP611-based general purpose pneumatic cylinder with adjustable stroke is available in 2 types: AD type adjusts stroke at rod "IN" and AR type at rod "OUT".

JIS 記号 CP611AD JIS Symbol



JIS 記号 CP611AR JIS Symbol



仕様 Specification

形式記号 Model code	ロッド引込ストローク調整形 Rod-in stroke adjustable type	ロッド押出ストローク調整形 Rod-out stroke adjustable type
	CP611AD	CP611AR
作動方式 Operation type	複動形 Double acting	
給油 Lubricant	要 (JIS K 2213 添加タービン油、ISO VG32, 46 相当油をご使用ください。) Lubricant	
チューブ内径 Bore size	φ 40 ~ 100	
使用圧力 Working pressure	0.2 ~ 1.0MPa	
ストローク許容差 Stroke tolerances	+1.0 (250mm以下) 0 Under250mm	
	+1.4 (250 ~ 1,000mm) 0	
ピストン速度 Piston speed	50 ~ 500mm /s	
ねじ公差 Thread tolerance	JIS (6H, 6g)	
クッション Cushion	両端エアクッション ※ Both ends (Air cushion) ※	
耐圧力 Proof pressure	1.5MPa	
使用温度 Ambient temp	-5 ~ 60°C	

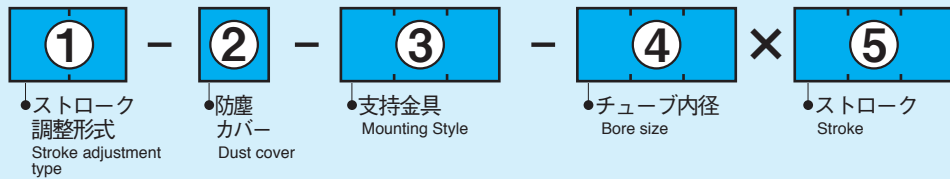
- 注) 1. 5°C以下でご使用の場合は、流体中の水分を除去し、凍結のないようご注意ください。
2. 本製品は特殊仕様品です。納期等は別途ご確認ください。
3. ※印、クッションについてはストローク調整時における調整側のクッション効果はありませんのでご注意ください。

- Notes 1.The air must be dried the ambient temperature may drop below 5°C to prevent problems due to freezing.
2.As CP611AR / CP611AD is not standard products; please contact us about the delivery.
3.The cushion system may be ineffective at adjusted side.

形式記号 ご注文に際しては下記の形式記号でご発注ください。

Model code

CP611



① ストローク調整形式 Stroke adjustment type

ロッド引込調整形 Stroke adjustment type (rod IN)	AD
ロッド押し調整形 Stroke adjustment type (rod OUT)	AR

注) 1. ロッド引込調整形
調節ねじにより、戻りのストローク（ロッド引込時）で調整を行うシリンダストローク可変調整形シリンダです。
2. ロッド押し調整形
ヘッド側にストローク調整機構を設け、ロッド押し時のストローク調整を行うシリンダストローク可変調整形シリンダです。

⑤ ストローク Stroke
(mmサイズでご指示ください。) (Please order it by a mm unit)

● 最大ストローク Max.strokes	φ 40 ~ 63	600mm
	φ 80 ~ 100	800mm

② 防塵カバー Dust cover

	なし Without	N
材質 Material	ネオプレン (標準) Neoprene (standard)	A
	コーネックス Conex	B
	ジェンテックス Gentex	D

注) 防塵カバー部の取り付け構造は17ページを参照ください。
Please refer to p.17 for the structure.

③ 支持金具 Mounting style

	支持金具なし Without	N
基本形 Standard type	軸方向フート形 Foot	LB
	ロッド側フランジ形 Rod end flange	FA
	ヘッド側フランジ形 Cap end flange	FB
	トラニオン形 Trunnion	TC
応用形 Applied type	トラニオン形 SS400 製 Trunnion /steel	TCS
	トラニオン形 (メス) Trunnion /female screw /steel	TFS

注) 一部製作できない場合があります。製作の可否については160ページを参照ください。
Please refer to p.160 for details.

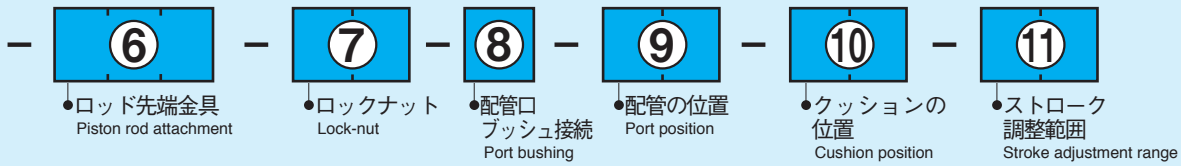
④ チューブ内径 Bore size

40mm	40
50mm	50
63mm	63
80mm	80
100mm	100

⑥ ロッド先端金具 Piston rod attachment

接続金具なし Without		無記入 No entry
基本形 Standard type	Y 形 Rod end clevis	Y
	Y 形 (ピン付) Rod end clevis /joint pin	YA
	Y 形 (ピン付) 割ピン付 Rod end clevis /joint pin /split pin	YC
	I 形 Rod end eye	I
	I 形 (ピン付) Rod end eye /joint pin	IA
応用形 Applied type	Y 形 巻ブッシュ付 Rod end clevis /rolled bushing	YD
	Y 形 キーパープレート・ピン付 Rod end clevis /keeper plate /joint pin	YK
	Y 形 キーパープレート・ピン・グリスニップル付 Rod end clevis /keeper plate /joint pin /grease nipple	YKG
	注1 Y 形 廻り止めアングル付 Rod end clevis /detent angle	YM
	注1 Y 形 キーパープレート・ピン・廻り止めアングル付 Rod end clevis /keeper plate /joint pin /detent angle	YKM
	注1 Y 形 キーパープレート・ピン・アングル・グリスニップル付 Rod end clevis /keeper plate /joint pin /detent angle /grease nipple	YKGM
	Y 形 SS400 製 Rod clevis /steel	YS
	Y 形 割りピン止め Rod end clevis fixed by split pin	YE
	I 形 巻ブッシュ付 Rod end eye /rolled bushing	ID
	I 形 給油ブッシュ付 Rod end eye /lubricant bushing	IB
I 形 SPブッシュ付 Rod end eye /SP bushing	IP	

注) 1. YM, YKM, YKGM の場合、ロッド先端金具はロックナットで固定します。
2. 一部製作できない場合があります。製作の可否については174ページを参照ください。
Notes 1. In the case of YM, YKM or YKGM, fix with a lock nut.
2. Please refer to p.174 for details.



7 ロックナット Lock-nut

ロックナットなし Without	無記入 No entry
ロックナット 1 個付 1 lock-nut	L
ロックナット 2 個付 2 lock-nut	L2

注) 2 個付の場合でもロッド先端ネジの標準長さは、1 個付の時と同じです。
変更が必要な時は A 寸法をご指示ください。
ロックナットに関しては、176 ページをご参照願います。

Please refer to p.176 for lock-nut.

8 配管口ブッシュ接続 Port bushing

ブッシュなし Without	無記入 No entry
ブッシュ付 With	B

注) ブッシュは 1 段階しです。例えば、Rc3/8 から Rc1/4 へ。

This bushing reduce the port size one step down. e.g. from Rc3/8 to Rc1/4.

9 配管の位置 Port position

指示図の位置 Code of the position	ロッドカバー Rod flange	ヘッドカバー Cap flange
	1 (標準) 1 (Standard)	5 (標準) 5 (Standard)
	2	6
	3	7
	4	8

注) 配管とクッションの位置は、同一面には設置できません。

Cannot establish the plumbing and the position of the cushion in the same aspect.

10 クッションの位置 Cushion position

指示図の位置 Code of the position	ロッドカバー Rod flange	ヘッドカバー Cap flange
	1	5
	2 (標準) 2 (Standard)	6 (標準) 6 (Standard)
	3	7
4	8	
クッション無し Without	9	9

※⑨⑩の発注が全て標準(⑨:1・5、⑩:2・6)となる場合のみ、記入不要です。
1 方所でも変更がある場合は、全て記入してください。

In case of standard position for both ⑨ and ⑩, the code is not necessary.

注) 配管とクッションの位置は、同一面には設置できません。

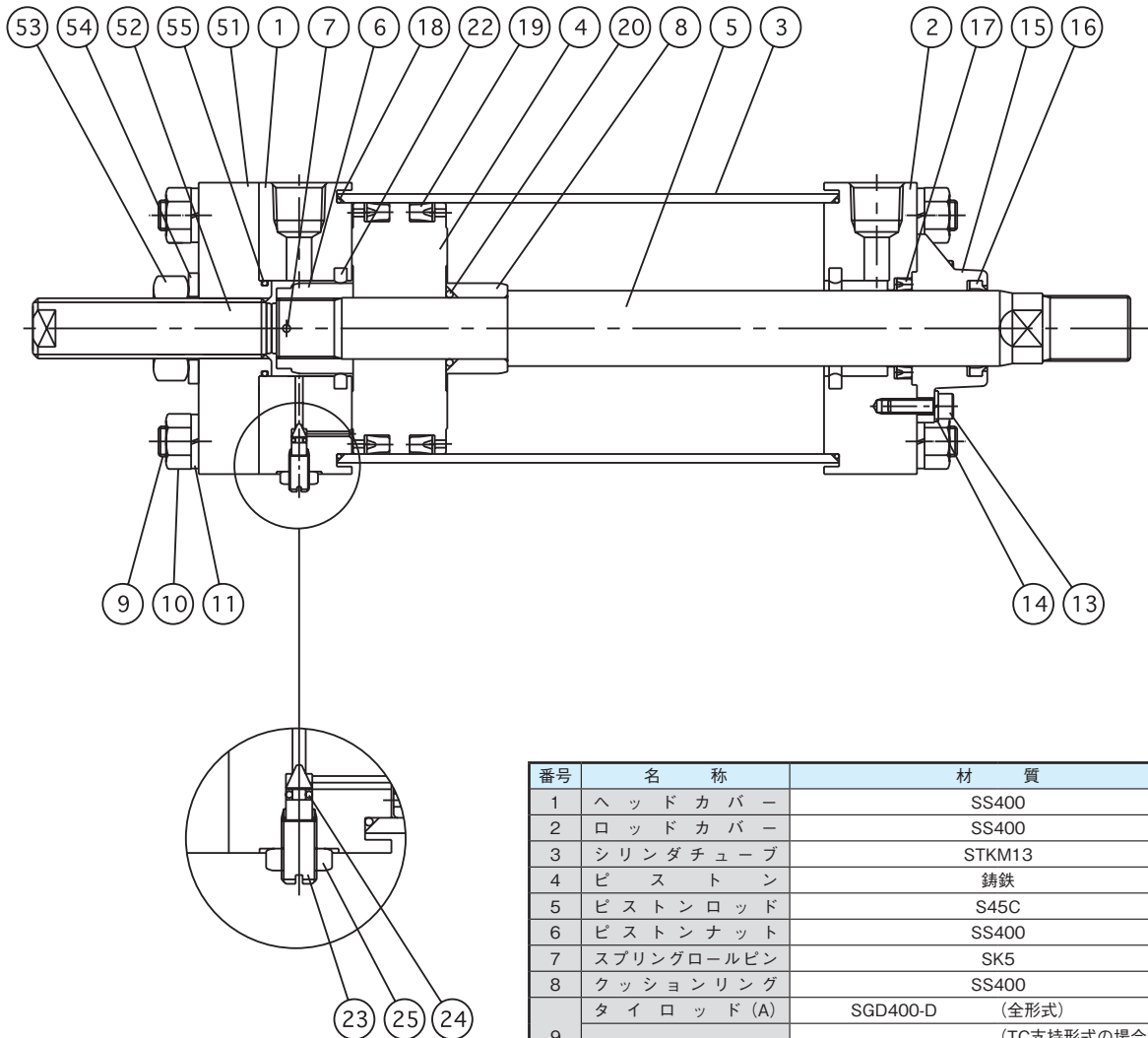
Cannot establish the plumbing and the position of the cushion in the same aspect.

11 ストローク調整範囲 Stroke adjustment range
(mmサイズでご指示ください。)
(Please order it by a mm unit)

●全ストロークに対する調整範囲となります。
例：500ストロークに対して50と指定した場合
ストローク調整範囲は450～500ストロークとなります。
Stroke adjustment range is against full stroke.
Ex.) When the full stroke of the cylinder is 500mm and indicated adjustment range is 50mm, the adjustment stroke is 450～500mm.

内部構造図

チューブ内径：φ40～100

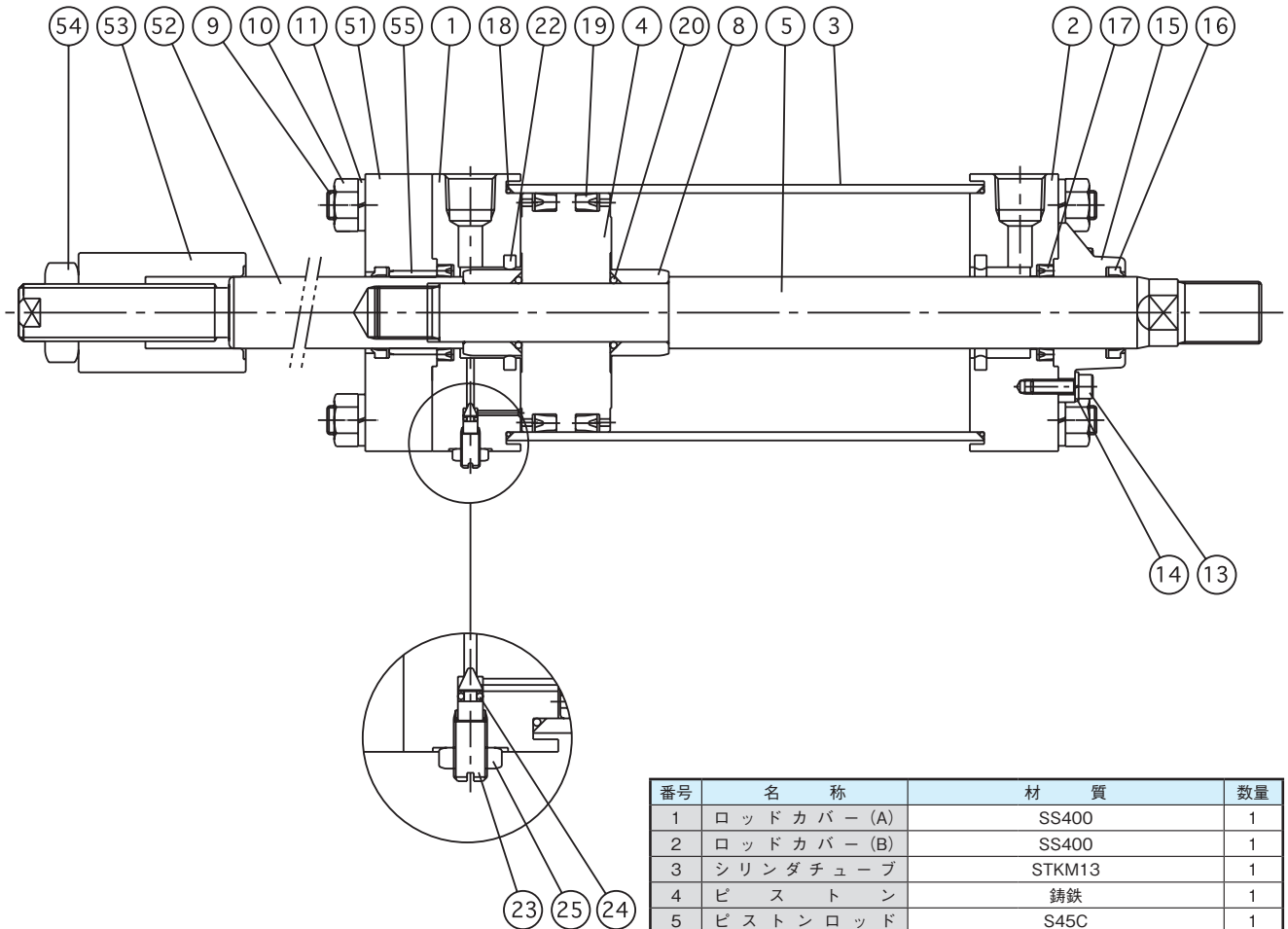


番号	名称	材質	数量
1	ヘッドカバー	SS400	1
2	ロッドカバー	SS400	1
3	シリンダチューブ	STKM13	1
4	ピストン	鋳鉄	1
5	ピストンロッド	S45C	1
6	ピストンナット	SS400	1
7	スプリングローリング	SK5	1
8	クッションリング	SS400	1
9	タイロッド (A)	SGD400-D (全形式)	4
	タイロッド (B)	SGD400-D (TC支持形式の場合) (その他の形式の場合)	4 —
10	ナット	SWRM (FA・FB支持形式の場合) (その他の形式の場合)	4 8
11	バネザガネ	SWRH (FA・FB支持形式の場合) (その他の形式の場合)	4 8
13	オサエイタボルト	SCM435	4
14	バネザガネ	SWRH	4
15	ブッシュ	青銅	1
16	ワイパーリング	NBR	1
17	ロッドパッキン	NBR	1
18	シリンダチューブガスケット	NBR	2
19	ピストンパッキン	NBR	2
20	ロッドガスケット	NBR	1
22	クッションパッキン	NBR	2
23	クッションニードル	SS400	2
24	ニードルパッキン	NBR	2
25	ロックナット	SWRM	2
51	プレート	SS400	1
52	チョウセツネジ	S45C	1
53	ロックナット	SWRM	1
54	シールザガネ	SS-NBR	1
55	ガスケット	NBR	1

CP611AR (ロッド押出ストローク調整形)

内部構造図

チューブ内径：φ40～100



番号	名 称	材 質	数量
1	ロッドカバー (A)	SS400	1
2	ロッドカバー (B)	SS400	1
3	シリンダチューブ	STKM13	1
4	ピ ス ト ン	鑄鉄	1
5	ピ ス ト ン ロ ッ ド	S45C	1
8	クッションリング	SS400	2
	タイロッド (A)	SGD400-D (全形式)	4
9	タイロッド (B)	SGD400-D (TC支持形式の場合) (その他の形式の場合)	4 -
10	ナ ッ ト	SWRM (FA・FB支持形式の場合) (その他の形式の場合)	4 8
11	バネザガネ	SWRH (FA・FB支持形式の場合) (その他の形式の場合)	4 8
13	オサエイタボルト	SCM435	4
14	バネザガネ	SWRH	4
15	ブ ッ シ ュ	青銅	1
16	ワイパーリング	NBR	2
17	ロッドパッキン	NBR	2
18	シリンダチューブガスケット	NBR	2
19	ピストンパッキン	NBR	2
20	ロッドガスケット	NBR	2
22	クッションパッキン	NBR	2
23	クッションパッキン	SS400	2
24	ニードルパッキン	NBR	2
25	ロ ッ ク ナ ッ ト	SWRM	2
51	チョウセツネジフランジ	SS400	1
52	チョウセツネジロッド	S45C	1
53	チョウセツネジリング	SS400	1
54	ロ ッ ク ナ ッ ト	SWRM	1
55	ブ シ ュ	SBK1218	1

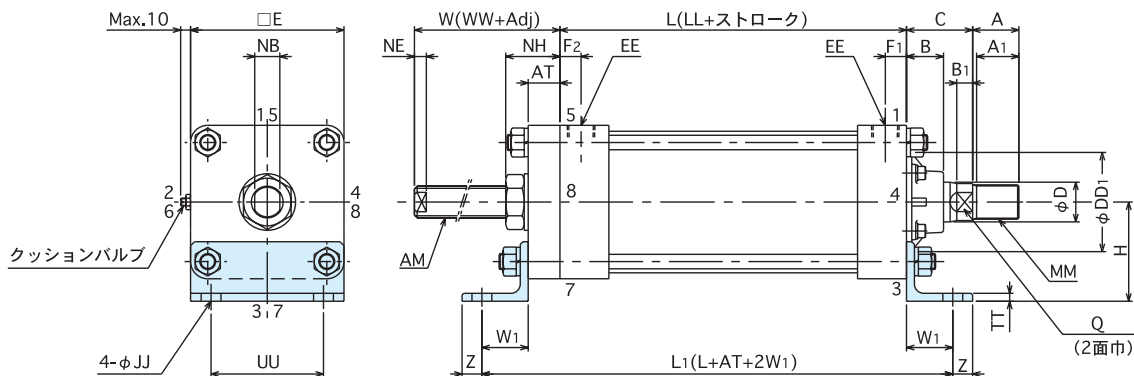
支持金具別・外形寸法図

CP611AD

軸方向フート形
LB-φ40～100

【材質】SS400

LB



単位：mm

部分 記号 チューブ内径	本体部寸法										ストローク調整部							支持金具寸法						ポート 径		
	LL	C	※A	A1	B	Q	B1	MM	D	EE	E	F1	F2	WW	AT	NH	NB	NE	AM	UU	Z	JJ	TT		H	W1
φ 40	97	30	20	17	21	13	7	M14×1.5	16	Rc1/4	55	17	14	37	15	27	13	7	M16×2	40	15	10	4	40	30	600
φ 50	105	35	25	22	22	17	10	M18×1.5	20	Rc3/8	65	19	15	37	15	27	13	7	M16×2	45	15	10	6	45	30	600
φ 63	105	35	25	22	22	17	10	M18×1.5	20	Rc3/8	75	19	15	37	15	27	13	7	M16×2	55	15	12	6	55	35	600
φ 80	112	50	35	32	28	24	12	M26×1.5	30	Rc1/2	100	15	15	55	24	41	19	9	M24×3	71	15	15	6	60	35	800
φ 100	112	50	35	32	28	24	12	M26×1.5	30	Rc1/2	116	16	16	55	24	41	19	9	M24×3	85	15	15	6	75	35	800

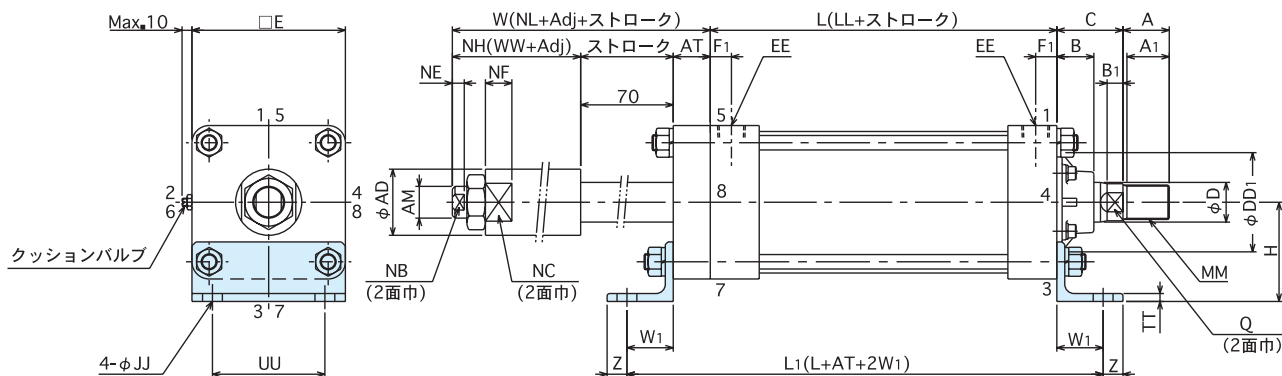
注) ロックナット付とご指定の場合、※印 A 寸法が表中値 (標準) より長くなりますのでご注意ください。…… (詳細は 176 ページをご参照ください。)

CP611AR

軸方向フート形
LB-φ40～100

【材質】SS400

LB



単位：mm

部分 記号 チューブ内径	本体部寸法										ストローク調整部							支持金具寸法						ポート 径				
	LL	C	※A	A1	B	Q	B1	MM	D	EE	E	F1	WW	AT	AD	NF	NC	NE	NB	NL	AM	UU	Z		JJ	TT	H	W1
φ 40	100	30	20	17	21	13	7	M14×1.5	16	Rc1/4	55	17	39	18	30	12	24	6	11	57	M14×2	40	15	10	4	40	30	600
φ 50	105	35	25	22	22	17	10	M18×1.5	20	Rc3/8	65	19	43	19	35	12	30	7	13	62	M16×2	45	15	10	6	45	30	600
φ 63	105	35	25	22	22	17	10	M18×1.5	20	Rc3/8	75	19	43	19	35	12	30	7	13	62	M16×2	55	15	12	6	55	35	600
φ 80	112	50	35	32	28	24	12	M26×1.5	30	Rc1/2	100	15	60	28	50	20	41	9	19	88	M24×3	71	15	15	6	60	35	800
φ 100	112	50	35	32	28	24	12	M26×1.5	30	Rc1/2	116	16	60	28	50	20	41	9	19	88	M24×3	85	15	15	6	75	35	800

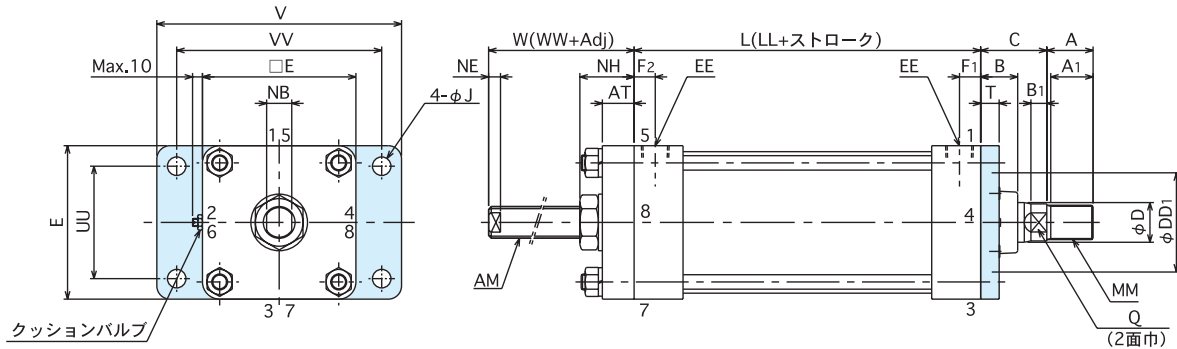
注) ロックナット付とご指定の場合、※印 A 寸法が表中値 (標準) より長くなりますのでご注意ください。…… (詳細は 176 ページをご参照ください。)

CP611AD

ロッド側フランジ形
FA-φ40～100

【材質】SS400

FA



単位：mm

部分 記号	本体寸法										ストローク調整部							支持金具寸法						開口 スト		
	LL	C	※A	A1	B	Q	B1	MM	D	EE	E	F1	F2	WW	AT	NH	NB	NE	AM	V	VV	E	J		T	UU
φ 40	97	30	20	17	21	13	7	M14×1.5	16	Rc1/4	55	17	14	37	15	27	13	7	M16×2	100	80	55	9	10	40	600
φ 50	105	35	25	22	22	17	10	M18×1.5	20	Rc3/8	65	19	15	37	15	27	13	7	M16×2	110	90	65	9	10	45	600
φ 63	105	35	25	22	22	17	10	M18×1.5	20	Rc3/8	75	19	15	37	15	27	13	7	M16×2	130	112	75	11	10	55	600
φ 80	112	50	35	32	28	24	12	M26×1.5	30	Rc1/2	100	15	15	55	24	41	19	9	M24×3	150	125	100	14	14	71	800
φ 100	112	50	35	32	28	24	12	M26×1.5	30	Rc1/2	116	16	16	55	24	41	19	9	M24×3	185	155	116	14	14	85	800

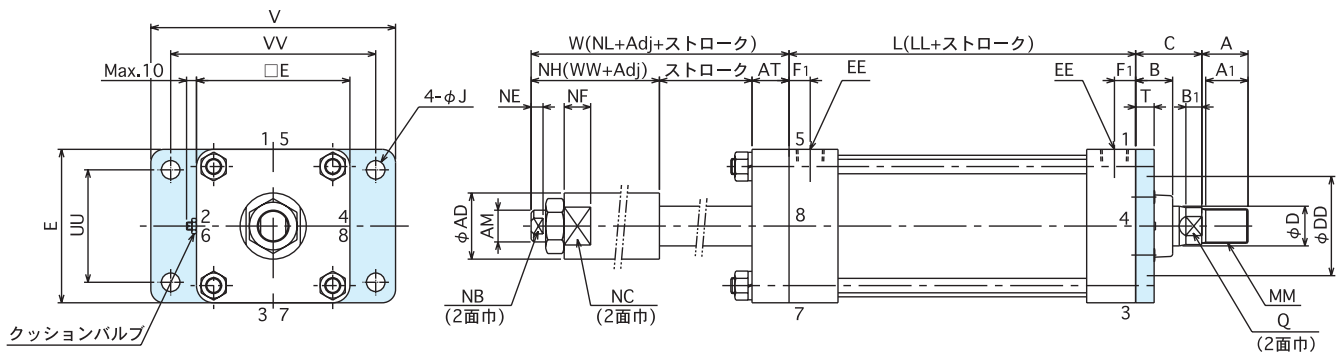
注) ロックナット付とご指定の場合、※印 A 寸法が表中値（標準）より長くなりますのでご注意ください。……（詳細は 176 ページをご参照ください。）

CP611AR

ロッド側フランジ形
FA-φ40～100

【材質】SS400

FA



単位：mm

部分 記号	本体寸法図										ストローク調整部							支持金具寸法						開口 スト				
	LL	C	※A	A1	B	Q	B1	MM	D	EE	E	F1	WW	AT	AD	NF	NC	NE	NB	NL	AM	V	VV		E	J	T	UU
φ 40	100	30	20	17	21	13	7	M14×1.5	16	Rc1/4	55	17	39	18	30	12	24	6	11	57	M14×2	100	80	55	9	10	40	600
φ 50	105	35	25	22	22	17	10	M18×1.5	20	Rc3/8	65	19	43	19	35	12	30	7	13	62	M16×2	110	90	65	9	10	45	600
φ 63	105	35	25	22	22	17	10	M18×1.5	20	Rc3/8	75	19	43	19	35	12	30	7	13	62	M16×2	130	112	75	11	10	55	600
φ 80	112	50	35	32	28	24	12	M26×1.5	30	Rc1/2	100	15	60	28	50	20	41	9	19	88	M24×3	150	125	100	14	14	71	800
φ 100	112	50	35	32	28	24	12	M26×1.5	30	Rc1/2	116	16	60	28	50	20	41	9	19	88	M24×3	185	155	116	14	14	85	800

注) ロックナット付とご指定の場合、※印 A 寸法が表中値（標準）より長くなりますのでご注意ください。……（詳細は 176 ページをご参照ください。）

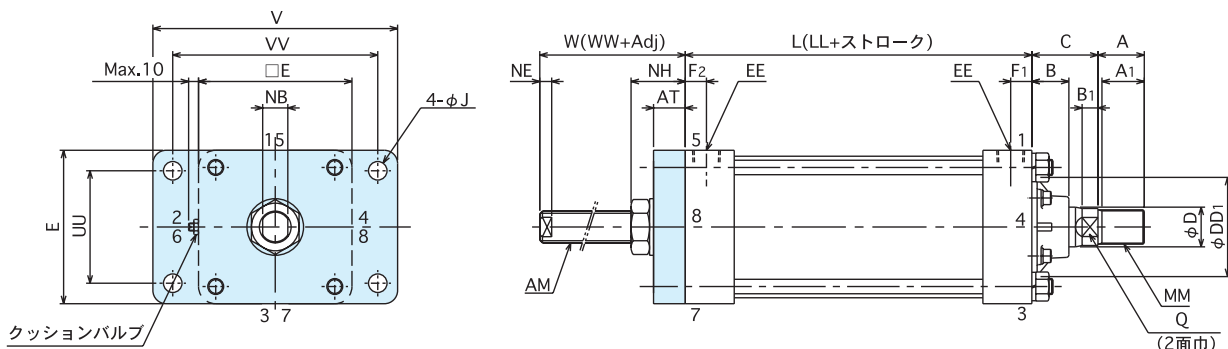
支持金具別・外形寸法図

CP611AD

ヘッド側フランジ形
FB-φ40～100

【材質】SS400

FB



部分 記号 チューブ内径	本体部寸法											ストローク調整部						支持金具寸法						最大 スト ローク	
	LL	C	*A	A1	B	Q	B1	MM	D	EE	E	F1	F2	WW	AT	NH	NB	NE	AM	V	VV	E	J		UU
φ 40	97	30	20	17	21	13	7	M14×1.5	16	Rc1/4	55	17	14	37	15	27	13	7	M16×2	100	80	55	9	40	600
φ 50	105	35	25	22	22	17	10	M18×1.5	20	Rc3/8	65	19	15	37	15	27	13	7	M16×2	110	90	65	9	45	600
φ 63	105	35	25	22	22	17	10	M18×1.5	20	Rc3/8	75	19	15	37	15	27	13	7	M16×2	130	112	75	11	55	600
φ 80	112	50	35	32	28	24	12	M26×1.5	30	Rc1/2	100	15	15	55	24	41	19	9	M24×3	150	125	100	14	71	800
φ 100	112	50	35	32	28	24	12	M26×1.5	30	Rc1/2	116	16	16	55	24	41	19	9	M24×3	185	155	116	14	85	800

単位: mm

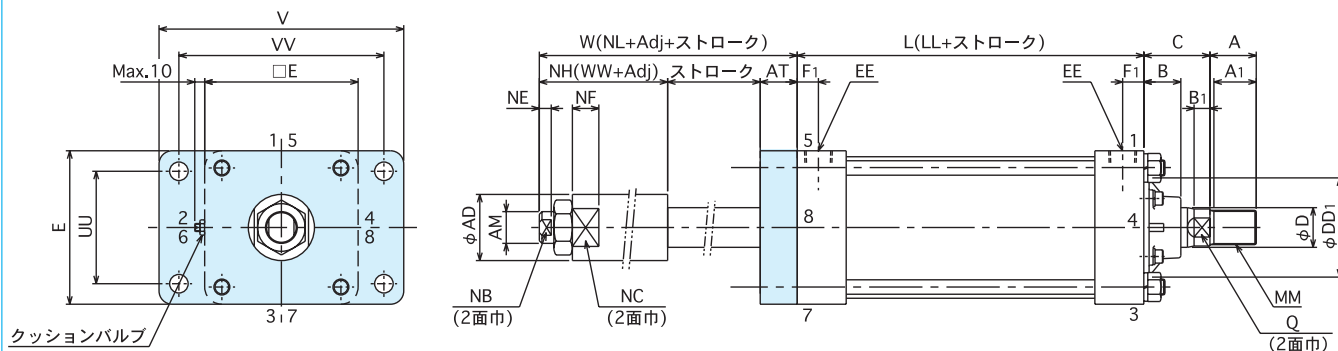
注) ロックナット付とご指定の場合、*印 A 寸法が表中値 (標準) より長くなりますのでご注意ください。…… (詳細は 176 ページをご参照ください。)

CP611AR

ヘッド側フランジ形
FB-φ40～100

【材質】SS400

FB



部分 記号 チューブ内径	本体部寸法											ストローク調整部								支持金具寸法						最大 スト ローク	
	LL	C	*A	A1	B	Q	B1	MM	D	EE	E	F1	WW	AT	AD	NF	NC	NE	NB	NL	AM	V	VV	E	J		UU
φ 40	100	30	20	17	21	13	7	M14×1.5	16	Rc1/4	55	17	39	18	30	12	24	6	11	57	M14×2	100	80	55	9	40	600
φ 50	105	35	25	22	22	17	10	M18×1.5	20	Rc3/8	65	19	43	19	35	12	30	7	13	62	M16×2	110	90	65	9	45	600
φ 63	105	35	25	22	22	17	10	M18×1.5	20	Rc3/8	75	19	43	19	35	12	30	7	13	62	M16×2	130	112	75	11	55	600
φ 80	112	50	35	32	28	24	12	M26×1.5	30	Rc1/2	100	15	60	28	50	20	41	9	19	88	M24×3	150	125	100	14	71	800
φ 100	112	50	35	32	28	24	12	M26×1.5	30	Rc1/2	116	16	60	28	50	20	41	9	19	88	M24×3	185	155	116	14	85	800

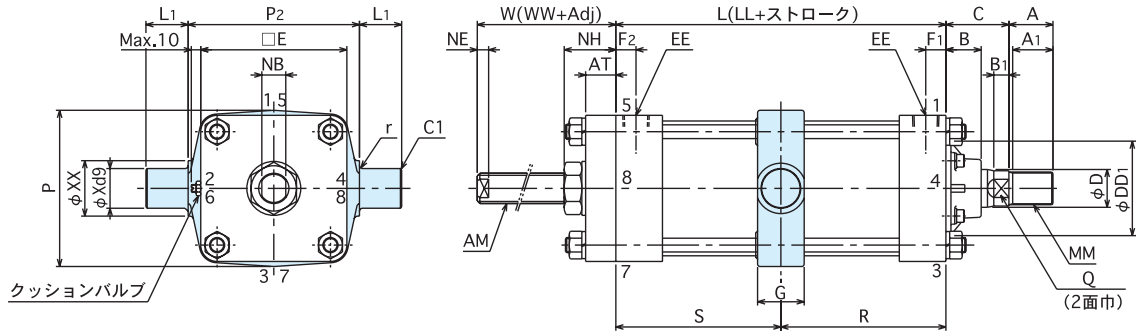
単位: mm

注) ロックナット付とご指定の場合、*印 A 寸法が表中値 (標準) より長くなりますのでご注意ください。…… (詳細は 176 ページをご参照ください。)

CP611AD

トラニオン形
TC-φ40～100
【材質】FCD450

TC



単位：mm

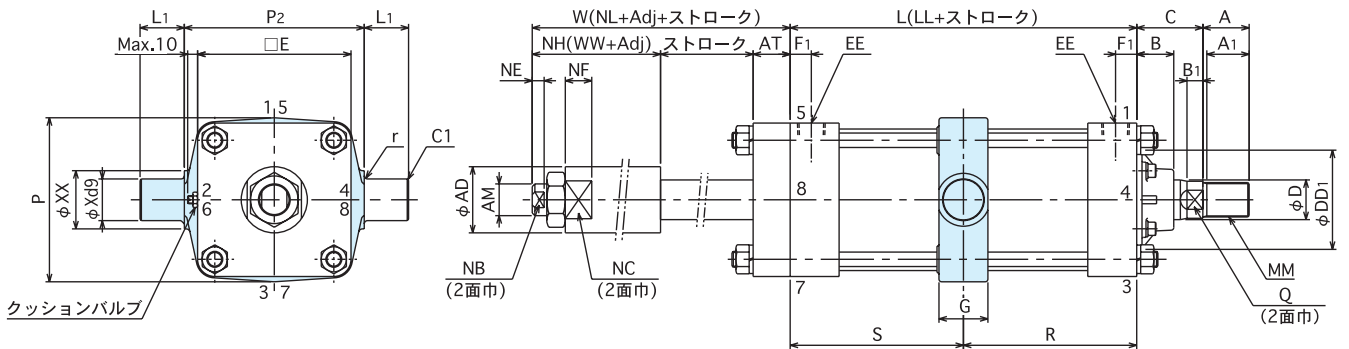
部分記号 チューブ内径	本体部寸法										ストローク調整部							支持金具寸法						最大ストローク			
	LL	C	※A	A1	B	Q	B1	MM	D	EE	E	F1	F2	WW	AT	NH	NB	NE	AM	G	P	P2	L1		X	XX	r
φ 40	97	30	20	17	21	13	7	M14×1.5	16	Rc1/4	55	17	14	37	15	27	13	7	M16×2	22	58	65	18	16	26	1.5	600
φ 50	105	35	25	22	22	17	10	M18×1.5	20	Rc3/8	65	19	15	37	15	27	13	7	M16×2	28	70	80	18	16	26	1.5	600
φ 63	105	35	25	22	22	17	10	M18×1.5	20	Rc3/8	75	19	15	37	15	27	13	7	M16×2	28	84	100	22	20	30	2.0	600
φ 80	112	50	35	32	28	24	12	M26×1.5	30	Rc1/2	100	15	15	55	24	41	19	9	M24×3	32	104	112	28	25	35	2.5	800
φ 100	112	50	35	32	28	24	12	M26×1.5	30	Rc1/2	116	16	16	55	24	41	19	9	M24×3	37	124	136	33.5	31.5	44	2.5	800

注) 1. ロックナット付とご指定の場合、※印A寸法が表中値(標準)より長くなりますのでご注意ください。……(詳細は176ページをご参照ください)。
2. S、R寸法のご指示がない場合はS=Rとなります。

CP611AR

トラニオン形
TC-φ40～100
【材質】FCD450

TC



単位：mm

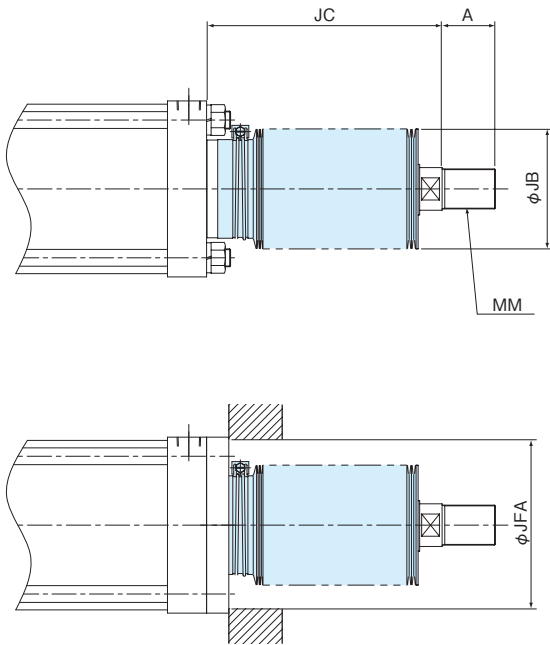
部分記号 チューブ内径	本体部寸法										ストローク調整部							支持金具寸法						最大ストローク					
	LL	C	※A	A1	B	Q	B1	MM	D	EE	E	F1	WW	AT	AD	NF	NC	NE	NB	NL	AM	G	P		P2	L1	X	XX	r
φ 40	100	30	20	17	21	13	7	M14×1.5	16	Rc1/4	55	17	39	18	30	12	24	6	11	57	M14×2	22	58	65	18	16	26	1.5	600
φ 50	105	35	25	22	22	17	10	M18×1.5	20	Rc3/8	65	19	43	19	35	12	30	7	13	62	M16×2	28	70	80	18	16	26	1.5	600
φ 63	105	35	25	22	22	17	10	M18×1.5	20	Rc3/8	75	19	43	19	35	12	30	7	13	62	M16×2	28	84	100	22	20	30	2.0	600
φ 80	112	50	35	32	28	24	12	M26×1.5	30	Rc1/2	100	15	60	28	50	20	41	9	19	88	M24×3	32	104	112	28	25	35	2.5	800
φ 100	112	50	35	32	28	24	12	M26×1.5	30	Rc1/2	116	16	60	28	50	20	41	9	19	88	M24×3	37	124	136	33.5	31.5	44	2.5	800

注) 1. ロックナット付とご指定の場合、※印A寸法が表中値(標準)より長くなりますのでご注意ください。……(詳細は176ページをご参照ください)。
2. S、R寸法のご指示がない場合はS=Rとなります。

防塵カバー・取付寸法図

Dimension with dust cover

チューブ内径：φ40～100



●FA形の場合は取付穴径をJFA寸法にしてください。

●寸法表

単位：mm

チューブ内径	ストローク	JC	JB	MM	A	JFA
φ 40	0～160	110	40	M14×1.5	20	60
	161～250	150				
	251～400	210				
	401～600	300				
φ 50 φ 63	0～160	110	45	M18×1.5	25	63
	161～250	150				
	251～400	210				
	401～600	300				
φ 80 φ 100	0～160	95	60	M26×1.5	35	80
	161～250	120				
	251～400	165				
	401～630	235				
	631～800	285				

注) ストローク調整側には、防塵カバーは取付けられませんのでご注意ください。

ロッド先端金具・寸法表

CP611AD・CP611AR

ロッド先端金具・ロックナット付の場合の取付寸法および接続ピンについては 172～186 ページをご参照ください。

出力表

CP611AD・CP611AR

CP611AD：CP611 形（標準）と同一です。

CP611AR：CP611 形（標準）の引き側と同一です。

別紙カタログ「技術資料（Cat.No.2224）」をご参照ください。

消耗パッキンリスト

Consumption packing list

CP611AD・チューブ内径：φ40～100

部品番号	パッキン名称	1台当りの 数	φ 40	φ 50	φ 63	φ 80	φ 100
16	ワイパーリング	1	M - 1905	M - 1907		M - 1906	
17	ロッドパッキン	1	M - 2049	M - 2050		M - 1147	
18	シリンダチューブガスケット	2	M - 2336	M - 2337	M - 2338	M - 2339	M - 2340
19	ピストンパッキン	2	M - 1147	M - 1148	M - 2052	M - 2053	M - 1151
22	クッションパッキン	2	M - 2176	M - 2484		M - 2485	
24	ニードルパッキン (オリパッキン)	2	02301 - 0030				
54	シールザガネ	1	WS - 16			DT1 - M24	
55	ガスケット (オリ)	1	IN - 18	IN - 22		IN - 34	

●部品番号20「ロッドガスケット」は含まれていません。

CP611AR・チューブ内径：φ40～100

部品番号	パッキン名称	1台当りの 数	φ 40	φ 50	φ 63	φ 80	φ 100
16	ワイパーリング	2	M - 1905	M - 1907		M - 1906	
17	ロッドパッキン	2	M - 2049	M - 2050		M - 1147	
18	シリンダチューブガスケット	2	M - 2336	M - 2337	M - 2338	M - 2339	M - 2340
19	ピストンパッキン	2	M - 1147	M - 1148	M - 2052	M - 2053	M - 1151
22	クッションパッキン	2	M - 2176	M - 2484		M - 2485	
24	ニードルパッキン (オリパッキン)	2	02301 - 0030				

●部品番号20「ロッドガスケット」は含まれていません。

質量計算式：製品質量＝①シリンダ本体＋②基本オプション

CP611AD・質量表

単位：kg

チューブ内径	①シリンダ本体	②基本オプション						
	W (kg)	支持金具				接続金具		調整代の加算質量 (1mm当り)
		LB	FA	FB	TC	Y	I	
φ 40	$0.0049 \times S + 2.3$	0.22	0.27	0.29	0.30	0.12	0.13	0.0013
φ 50	$0.0077 \times S + 3.6$	0.33	0.34	0.34	0.49	0.19	0.22	0.0013
φ 63	$0.0086 \times S + 4.8$	0.48	0.46	0.49	0.65	0.37	0.37	0.0013
φ 80	$0.0157 \times S + 9.5$	0.59	0.97	0.94	1.10	0.69	0.71	0.0030
φ 100	$0.0174 \times S + 13.2$	0.90	1.40	1.52	1.89	1.26	1.17	0.0030

CP611AR・質量表

単位：kg

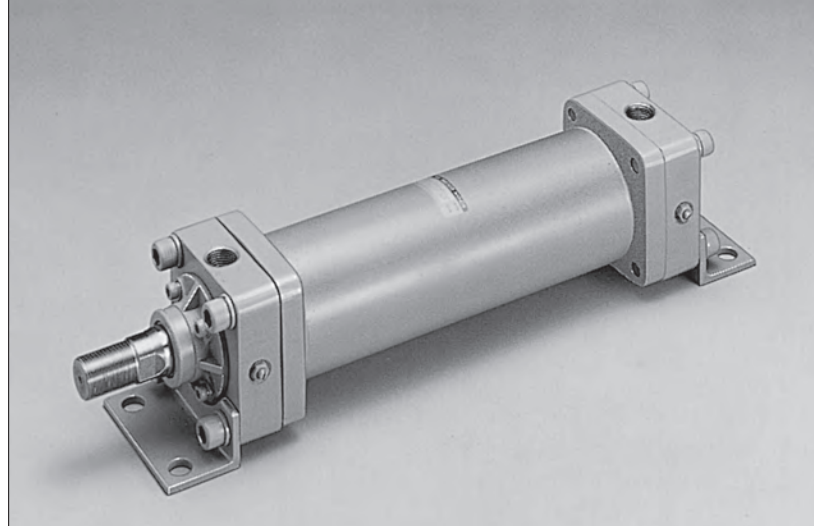
チューブ内径	①シリンダ本体	②基本オプション						
	W (kg)	支持金具				接続金具		調整代の加算質量 (1mm当り)
		LB	FA	FB	TC	Y	I	
φ 40	$0.0060 \times S + 2.5$	0.22	0.27	0.31	0.30	0.12	0.13	0.007
φ 50	$0.0090 \times S + 3.9$	0.33	0.34	0.40	0.49	0.19	0.22	0.009
φ 63	$0.0102 \times S + 5.1$	0.48	0.46	0.56	0.65	0.37	0.37	0.009
φ 80	$0.0192 \times S + 10.4$	0.59	0.97	0.97	1.10	0.69	0.71	0.019
φ 100	$0.0204 \times S + 14.2$	0.90	1.40	1.62	1.89	1.26	1.17	0.019

注) 1. 上記のSはストローク (mm単位) を示します。
 2. LB金具は2個当りの質量を示します。

ミルタイプ 給油形 エアシリンダ

CP611M : MILL type with screwed rod.
CP611MR : MILL type with integrated rod eye

CP611M MR

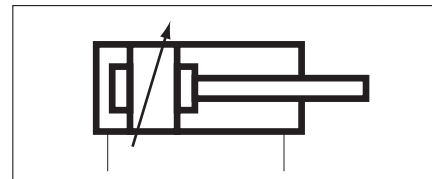


CP611S2 形シリンダをベースに
シリンダチューブをフランジ溶接タイプとした、
ヘビーデューティ空気圧シリンダです。

Heavy duty pneumatic cylinder based on CP611S2 with flange-welded cylinder tube.

JIS 記号

JIS Symbol



仕様 Specification

形式記号 Model code	ロッド先端ねじ形 MILL type with screwed rod	ロッド先端 I 金具一体型 MILL type with integrated rod eye
	CP611M	CP611MR
作動方式 Operation type	複動形 Double acting	
給油 Lubricant	要 (JIS K 2213 添加タービン油、 ISO VG32、46 相当油をご使用ください。) Lubricant	
チューブ内径 Bore size	φ 40 ~ 500	
使用圧力 Working pressure	0.2 ~ 1.0MPa	
ストローク許容差 Stroke tolerances	$+1.0_0$ (250mm以下) Under 250mm	
	$+1.4_0$ (250 ~ 1,000mm)	
ピストン速度 Piston speed	50 ~ 500mm /s	
ねじ公差 Thread tolerance	JIS (6H、6g)	
クッション Cushion	両端エアクッション Both ends (Air cushion)	
耐圧力 Proof pressure	1.5MPa	
使用温度 Ambient temp	-5 ~ 60°C	

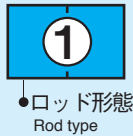
注) 1. 5°C 以下でご使用の場合は、流体中の水分を除去し、凍結のないようご注意ください。
2. 本製品は特殊仕様品です。納期等は別途ご確認ください。
3. 本製品は耐熱形も製作いたします。詳細は別途お問合せください。

Notes 1.The air must be dried the ambient temperature may drop below 5°C to prevent problems due to freezing.
2.As CP61M / CP61MR is not standard products; please contact us about the delivery.
3.As Heat resistant type is available, please contact us for details.

形式記号 ご注文に際しては下記の形式記号でご発注ください。

Model code

CP611



① ロッド形態 Rod type	
ロッド先端ねじ Rod end screw	M
ロッド先端I金具一体形 Rod end eye	MR

③ 支持金具 Mounting style	
支持金具なし N	N
軸方向フート形 Foot	LB
ロッド側フランジ形 Rod end flange	FA
ヘッド側フランジ形 Cap end flange	FB
一山クレビス形 Single clevis	CA
二山クレビス形 Double clevis	CB
トラニオン形 Trunnion	TC

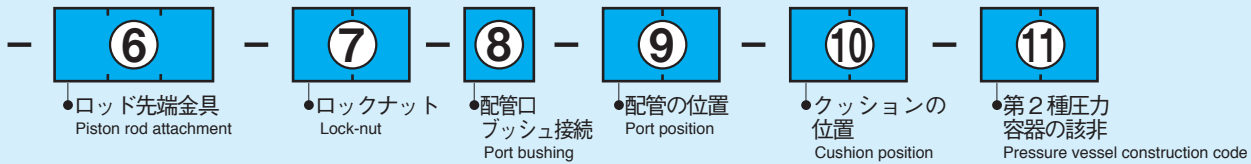
注) 1.CB形支持金具のφ 300以上は、製作しておりませんのでご注意ください。
2.CB形支持金具のφ 40～φ 100、溶接タイプとなります。
3.一部製作できないものがあります。製作の可否については160ページを参照ください。
Please refer to p.160 for details.

② 防塵カバー Dust cover		
	なし Without	N
CP611M	材質 Material	
	ネオプレン(標準) Neoprene (standard)	A
	コーネックス Conex	B
	ジェンテックス Gentex	D
CP611MR	ネオプレン(標準) Neoprene (standard)	J
	コーネックス Conex	F
	ジェンテックス Gentex	G

注) 1. 防塵カバー部の取り付け構造は17,106ページを参照ください。
2.CP611MRの場合は107ページを参照ください。

1.Please refer to p.17,106 for the structure.
2.Please refer to p.107 for CP611MR.

④ チューブ内径 Bore size	
40mm	40
50mm	50
63mm	63
80mm	80
100mm	100
125mm	125
140mm	140
160mm	160
180mm	180
200mm	200
220mm	220
250mm	250
300mm	300
350mm	350
400mm	400
450mm	450
500mm	500



5 ストローク (mmサイズでご指示ください。) **Stroke** (Please order it by a mm unit)

- 最大ストローク Max.strokes
- 最小ストローク 支持形式により限定されます。詳細は各外形寸法図をご参照ください。

φ 40 ~ 63	600mm
φ 80 ~ 160	800mm
φ 180 ~ 500	1,000mm

6 ロッド先端金具 **Piston rod attachment**

接続金具なし Without		無記入 No entry
基本形 Standard type	Y 形 (ピン付) Rod end clevis /joint pin	Y
	Y 形 (ピン付) 割ピン付 Rod end clevis /joint pin /split pin	YA
	I 形 (ピン付) Rod end eye /joint pin	I
	I 形 (ピン付) 割ピン付 Rod end eye /joint pin /split pin	IA
	Y 形 巻ブッシュ付 Rod end clevis /rolled bushing	YD
応用形 Applied type	Y 形 キーパープレート・ピン付 Rod end clevis /keeper plate /joint pin	YK
	Y 形 キーパープレート・ピン・グリスニップル付 Rod end clevis /keeper plate /joint pin /grease nipple	YKG
	注2 Y 形 廻り止めアングル付 Rod end clevis /detent angle	YM
	注2 Y 形 キーパープレート・ピン・廻り止めアングル付 Rod end clevis /keeper plate /joint pin /detent angle	YKM
	注2 Y 形 キーパープレート・ピン・アングル・グリスニップル付 Rod end clevis /keeper plate /joint pin /detent angle /grease nipple	YKGM
	Y 形 S S 4 0 0 製 Rod clevis /steel	YS
	Y 形 割りピン止め Rod end clevis fixed by split pin	YE
	I 形 巻ブッシュ付 Rod end eye /rolled bushing	ID
	I 形 給油ブッシュ付 Rod end eye /lubricant bushing	IB
	I 形 S P ブッシュ付 Rod end eye /SP bushing	IP

- 注) 1. CP611MR の場合はロッド先端金具のご指示は不要です。
 2. YM, YKM, YKGM の場合、ロッド先端金具はロックナットで固定します。
 3. 一部製作できないものがあります。製作の可否については174ページを参照ください。
- Notes 1. In the case of CP611MR, the end-joint instructions are unnecessary.
 2. In the case of YM, YKM or YKGM, fix with a lock nut.
 3. Please refer to p.174 for details.

7 ロックナット **Lock-nut**

ロックナットなし Without	無記入 No entry
ロックナット 1 個付 1 lock-nut	L
ロックナット 2 個付 2 lock-nut	L2

- 注) 1. 2 個付の場合でもロッド先端ネジの標準長さは、1 個付の時と同じです。変更が必要な時は A 寸法をご指示ください。ロックナットに関しては、176 ページをご参照願います。
 注) 2. YM, YKM, YKG の場合、ロッド先端金具はロックナットで固定します。
- Notes 1. Please refer to p.176 for lock-nut.
 2. In the case of YM, YKM or YKG, fix with a lock nut.

8 配管口ブッシュ接続 **Port bushing**

ブッシュなし Without	無記入 No entry
ブッシュ付 With	B

- 注) ブッシュは1段落しです。例えば、Rc3/8 から Rc1/4 へ。
 This bushing reduce the port size one step down. e.g. from Rc3/8 to Rc1/4.

9 配管の位置 **Port position**

指示図の位置 Code of the position	ロッドカバー Rod flange	ヘッドカバー Cap flange
	1 (標準) 1 (Standard)	5 (標準) 5 (Standard)
	2	6
	3	7
	4	8

- 注) 配管とクッションの位置は、同一面には設置できません。
 Cannot establish the plumbing and the position of the cushion in the same aspect.

10 クッションの位置 **Cushion position**

指示図の位置 Code of the position	ロッドカバー Rod flange	ヘッドカバー Cap flange
	1	5
	2 (標準) 2 (Standard)	6 (標準) 6 (Standard)
	3	7
	4	8
クッション無し Without	9	9

- ※⑨⑩の発注が全て標準(⑨:1・5,⑩:2・6)となる場合のみ、記入不要です。
 1カ所でも変更がある場合は、全て記入してください。
 In case of standard position for both ⑨ and ⑩, the code is not necessary.

- 注) 配管とクッションの位置は、同一面には設置できません。
 Cannot establish the plumbing and the position of the cushion in the same aspect.

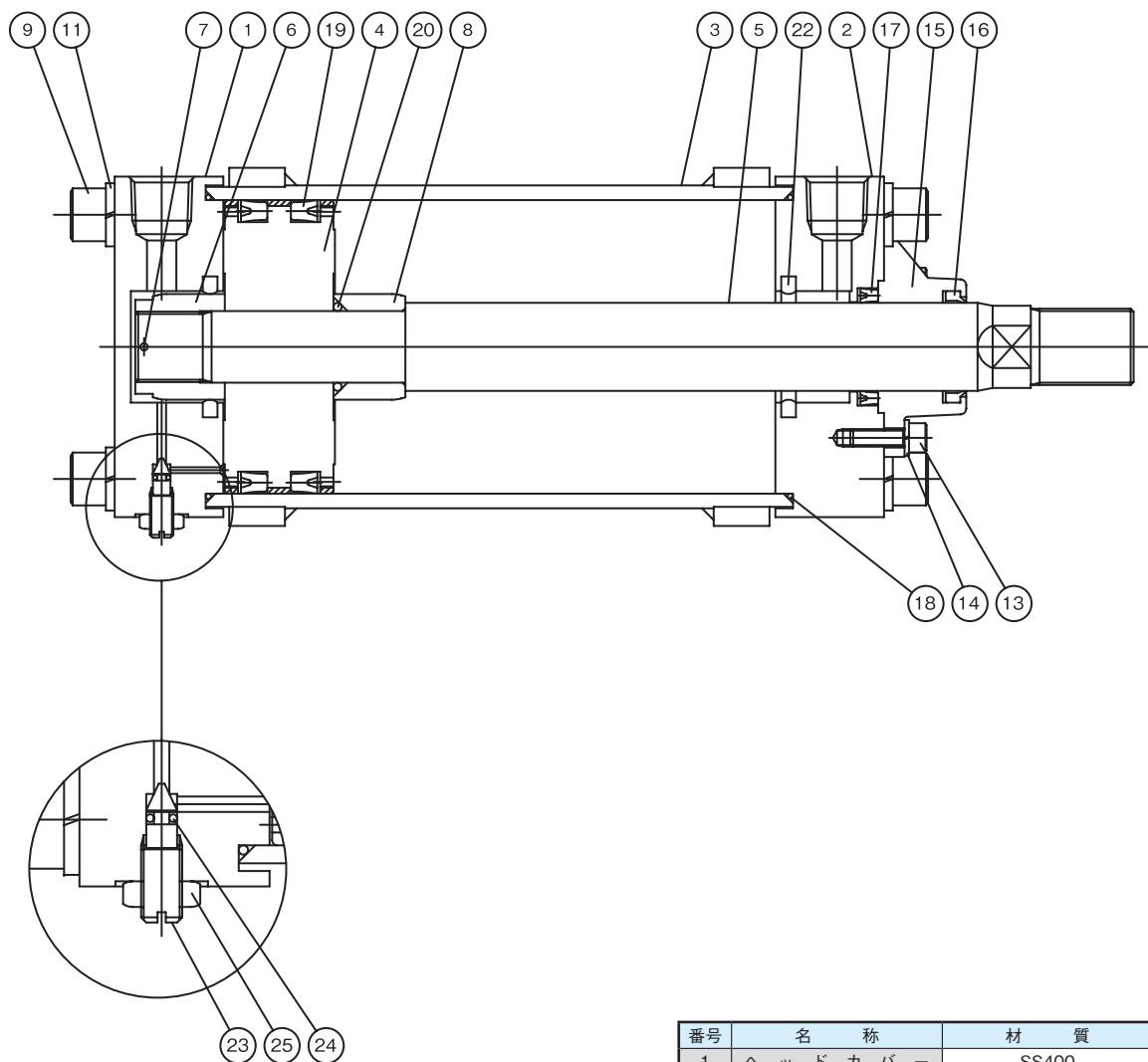
11 第2種圧力容器の該非 **Pressure vessel construction code**

非該当品 Not apply	無記入 No entry
該当品 Applicable	V2

- 注) 1. 第2種圧力容器該当品は非該当品と部分的に材質が異なります。
 2. 第2種圧力容器該当品に関しては12ページをご参照願います。
 Please refer to p.13 for details.

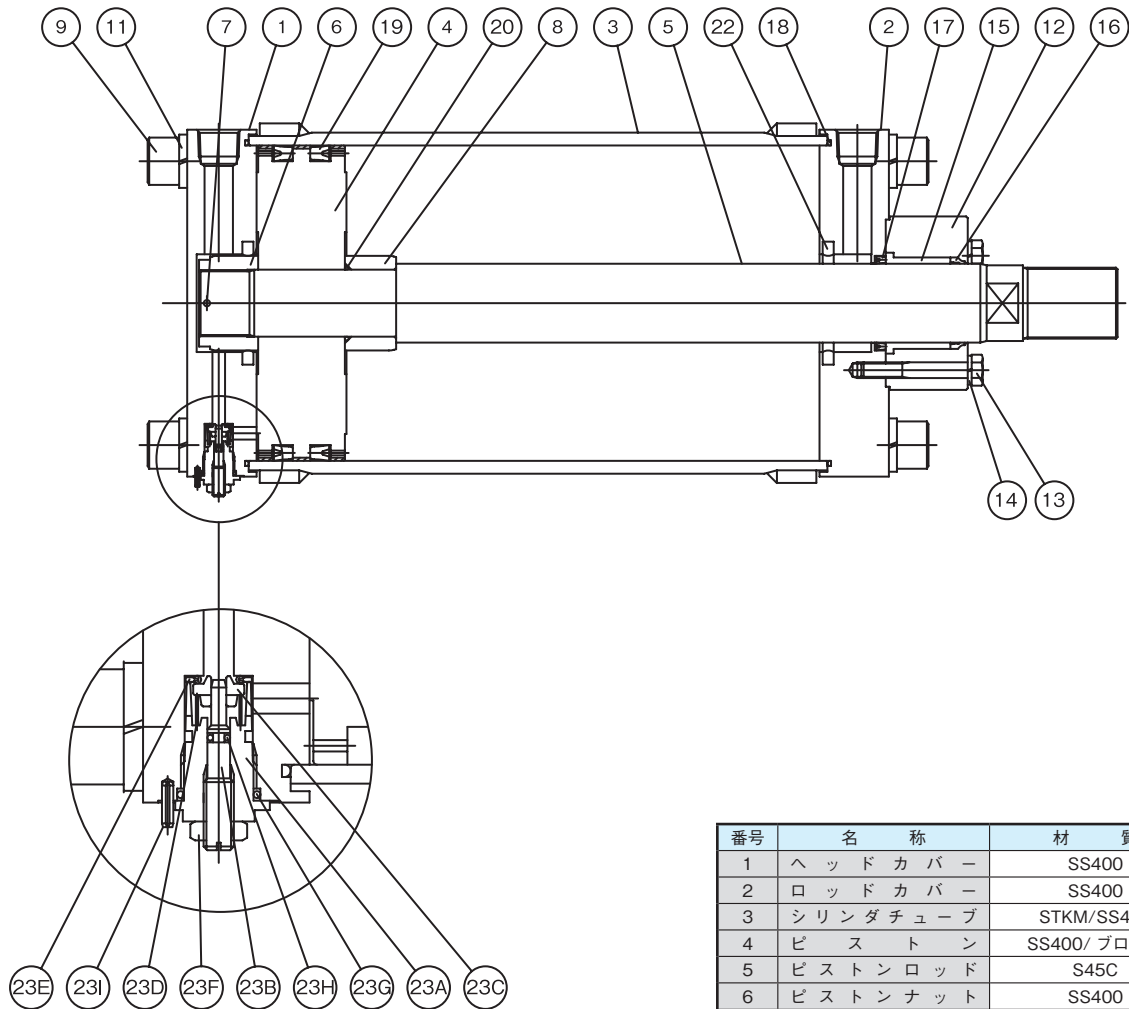
内部構造図

チューブ内径：φ40～100



番号	名称	材質	数量
1	ヘッドカバー	SS400	1
2	ロッドカバー	SS400	1
3	シリンダチューブ	STKM/SS400	1
4	ピストン	SS400/ブロンズ	1
5	ピストンロッド	S45C	1
6	ピストンナット	SS400	1
7	スプリングロールピン	SK5	1
8	クッションリング	SS400	1
9	ロッククアナツキボルト	SCM435	8
11	バネザガネ	SWRH	8
13	ロッククアナツキボルト	SCM435	4
14	バネザガネ	SWRH	4
15	ブッシュ	青銅	1
16	ワイパーリング	NBR	1
17	ロッドパッキン	NBR	1
18	シリンダチューブガスケット	NBR	2
19	ピストンパッキン	NBR	2
20	ロッドガスケット	NBR	1
22	クッションパッキン	NBR	2
23	クッションニードル	SS400	2
24	ニードルパッキン	NBR	2
25	ロックナット	SWRM	2

チューブ内径：φ125～250



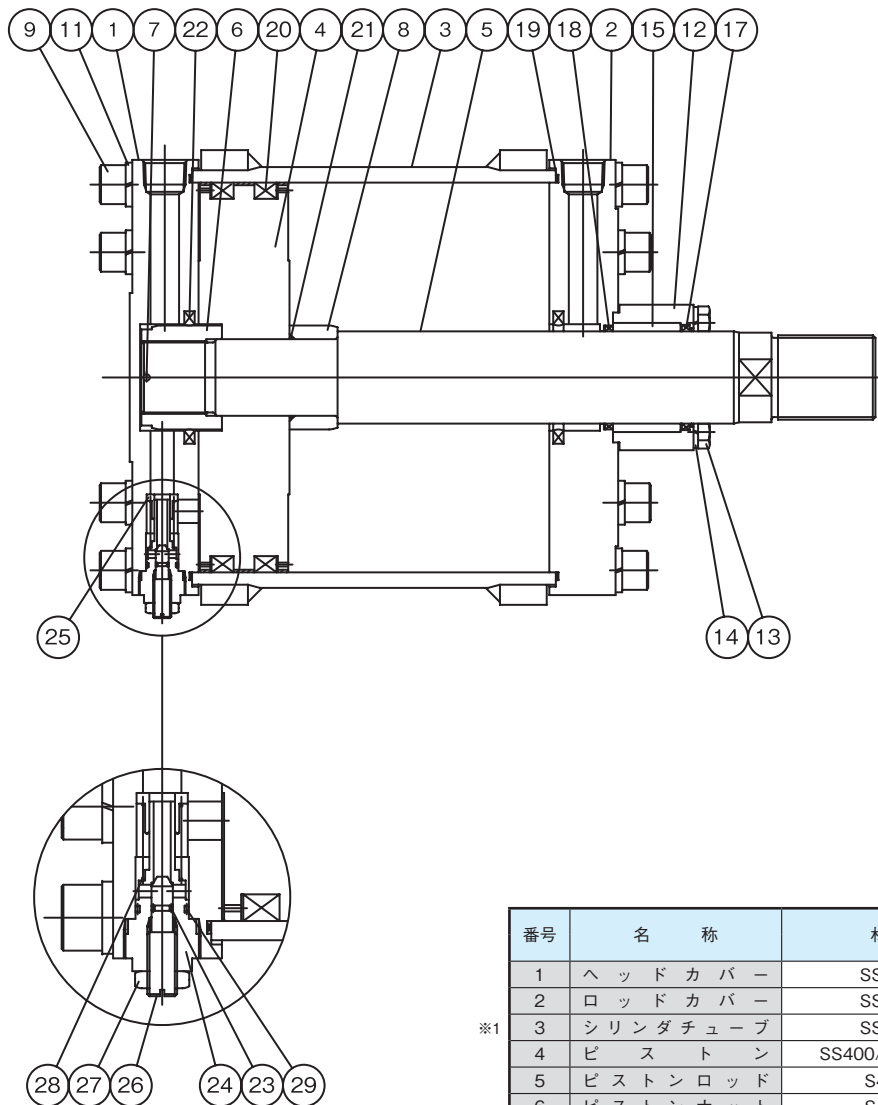
番号	名称	材質	数量
1	ヘッドカバー	SS400	1
2	ロッドカバー	SS400	1
3	シリンダチューブ	STKM/SS400	1
4	ピストン	SS400/ブロンズ	1
5	ピストンロッド	S45C	1
6	ピストンナット	SS400	1
7	スプリングロールピン	SK5	1
8	クッションリング	SS400	1
※ 9	ロッカクアナツキボルト	SCM435	8
11	バネザガネ	SWRH	8
12	オサエイタ	SS400	1
13	オサエイタボルト	SWRM	4
14	バネザガネ	SWRH	4
15	ブッシュ	青銅	1
16	ワイパーリング	NBR	1
17	ロッドパッキン	NBR	1
18	シリンダチューブガスケット	NBR	2
19	ピストンパッキン	NBR	2
20	ロッドガスケット	NBR	1
22	クッションパッキン	NBR	2
23A	クッションカバー	ZDC2	2
23B	ニードルバルブ	SS400	2
23C	チェックバルブ	ZDC2	2
23D	バネ	SUS-WP	2
23E	チェックパッキン	NBR	2
23F	ロックナット	SWRM	2
23G	クッションガスケット	NBR	2
23H	ニードルパッキン	NBR	2
23I	スプリングロールピン	SK5	2

※第2種圧力容器該当品の場合下記材質となります。

9	ロッカクアナツキボルト	SUS
---	-------------	-----

内部構造図

チューブ内径：φ300～500



番号	名称	材質	数量				
			φ300	φ350	φ400	φ450	φ500
1	ヘッドカバー	SS400			1		
2	ロッドカバー	SS400			1		
*1	3 シリンダチューブ	SS400			1		
4	ピストン	SS400/ブロンズ			1		
5	ピストンロッド	S45C			1		
6	ピストンナット	S45C			1		
7	ワリピン	SWRM			1		
8	クッションリング	STKM			1		
*1	9 ロックアナツキボルト	SCM435	16			24	
11	バネザガネ	SWRH	16			24	
12	オサエイタ	SS400			1		
13	オサエイタボルト	S45C			4		
14	バネザガネ	SWRH			4		
15	ブッシュ	青銅			1		
17	ワイパーリング	NBR			1		
18	ロッドパッキン	NBR			1		
19	シリンダチューブガスケット	NBR			2		
20	ピストンパッキン	NBR			2		
21	ロッドガスケット	NBR			1		
22	クッションパッキン	NBR			2		
23	クッションバルブガスケット	NBR			2		
24	クッションカバー	SS400			2		
25	チェックバルブ	C3604			2		
26	ニードルバルブ	SUS			2		
27	ニードルトメナット	SS400			2		
28	バネ	SUP			2		
29	ガスケット	NBR			2		

*1. 第2種圧力容器該当品の場合下記材質となります。

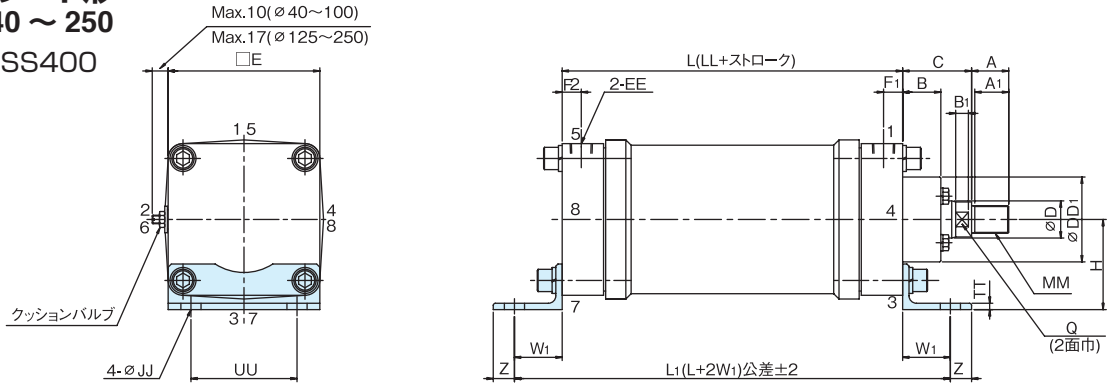
9	ロックアナツキボルト	SUS
---	------------	-----

支持金具別・外形寸法図

CP611M

軸方向フート形
LB-φ40～250
【材質】SS400

LB



単位：mm

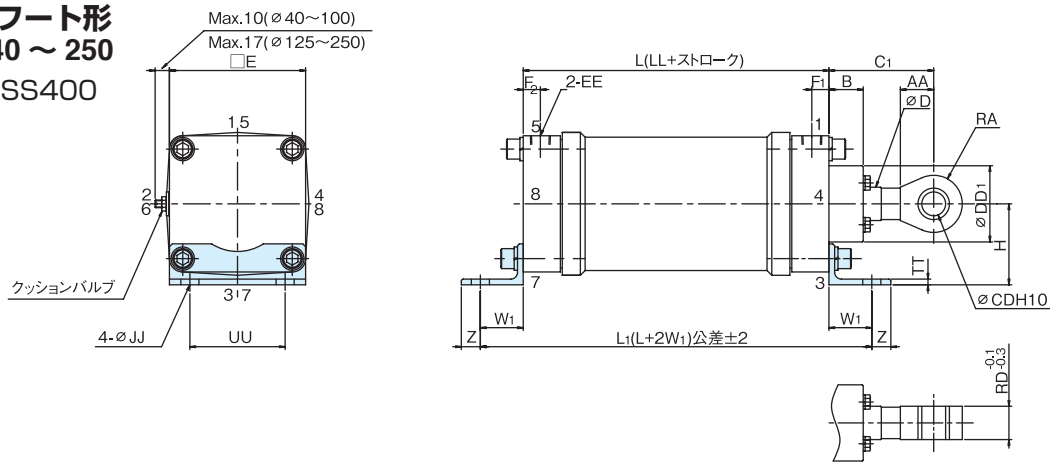
部分 記号 チューブ内径	本体部寸法											支持金具寸法								最大 スト 幅	最小 スト 幅	
	LL	C	*A	A1	B	Q	B1	MM	D	DD1	EE	E	F1	F2	UU	Z	JJ	TT	H			W1
φ 40	97	30	20	17	21	13	7	M14×1.5	16	47	Rc1/4	55	17	14	40	15	10	4	40	30	600	0
φ 50	105	35	25	22	22	17	10	M18×1.5	20	55	Rc3/8	65	19	15	45	15	10	6	45	30	600	4
φ 63	105	35	25	22	22	17	10	M18×1.5	20	55	Rc3/8	75	19	15	55	15	12	6	55	35	600	4
φ 80	112	50	35	32	28	24	12	M26×1.5	30	75	Rc1/2	100	15	15	71	15	15	6	60	35	800	5
φ 100	112	50	35	32	28	24	12	M26×1.5	30	75	Rc1/2	116	16	16	85	15	15	6	75	35	800	28
φ 125	121	60	35	32	36	30	12	M26×1.5	35	80	Rc1/2	143	18	18	100	20	19	6	85	45	800	25
φ 140	135	80	50	47	48	32	18	M36×1.5	40	85	Rc1/2	160	20	20	112	25	24	9	100	55	800	35
φ 160	135	80	50	47	48	32	18	M36×1.5	40	85	Rc3/4	176	20	20	118	25	24	9	105	55	800	35
φ 180	145	85	60	57	50	41	20	M45×1.5	50	110	Rc3/4	198	20	20	132	30	28	13	125	70	1000	30
φ 200	145	85	60	57	50	41	20	M45×1.5	50	110	Rc3/4	220	20	20	150	30	28	13	135	70	1000	30
φ 220	160	90	70	67	52	50	22	M56×1.5	60	120	Rc3/4	242	23	23	170	40	35	13	150	85	1000	40
φ 250	160	90	70	67	52	50	22	M56×1.5	60	120	Rc3/4	270	23	23	180	40	35	13	160	85	1000	42

注) ロックナット付とご指定の場合、※印 A 寸法が表中値(標準)より長くなりますのでご注意ください。……(詳細は176ページをご参照ください。)

CP611MR

軸方向フート形
LB-φ40～250
【材質】SS400

LB



単位：mm

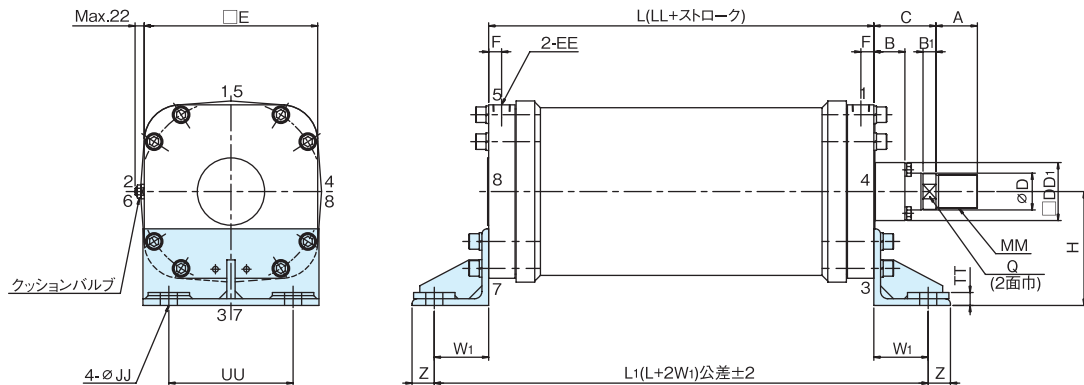
部分 記号 チューブ内径	本体部寸法											支持金具寸法								最大 スト 幅	最小 スト 幅
	LL	C1	AA	B	D	DD1	EE	E	RA	CD	RD	F1	F2	UU	Z	JJ	TT	H	W1		
φ 40	97	60	15	21	16	47	Rc1/4	55	13	10	16	17	14	40	15	10	4	40	30	600	0
φ 50	105	70	18	22	20	55	Rc3/8	65	15	12	20	19	15	45	15	10	6	45	30	600	4
φ 63	105	70	23	22	20	55	Rc3/8	75	19	16	25	19	15	55	15	12	6	55	35	600	4
φ 80	112	90	30	28	30	75	Rc1/2	100	24	20	30	15	15	71	15	15	6	60	35	800	5
φ 100	112	90	35	28	30	75	Rc1/2	116	30	25	35	16	16	85	15	15	6	75	35	800	28
φ 125	121	110	35	36	35	80	Rc1/2	143	30	25	35	18	18	100	20	19	6	85	45	800	25
φ 140	135	140	50	48	40	85	Rc1/2	160	38	31.5	40	20	20	112	25	24	9	100	55	800	35
φ 160	135	140	50	48	40	85	Rc3/4	176	38	31.5	40	20	20	118	25	24	9	105	55	800	35
φ 180	145	160	65	50	50	110	Rc3/4	198	48	40	50	20	20	132	30	28	13	125	70	1000	30
φ 200	145	160	65	50	50	110	Rc3/4	220	48	40	50	20	20	150	30	28	13	135	70	1000	30
φ 220	160	180	80	52	60	120	Rc3/4	242	63	50	60	23	23	170	40	35	13	150	85	1000	40
φ 250	160	180	80	52	60	120	Rc3/4	270	63	50	60	23	23	180	40	35	13	160	85	1000	42

CP611M

軸方向フート形
LB-φ300～500

【材質】SS400

LB



単位：mm

部分記号 チューブ内径	本体部寸法											支持金具寸法							最大ストローク	最小ストローク
	LL	C	*A	B	Q	B1	MM	D	DD1	EE	E	F	UU	Z	JJ	TT	H	W1		
φ 300	172	120	80	60	63	25	M65×2	71	112	Rc1	335	25	240	43	33	25	220	105	1000	50
φ 350	177	135	90	70	71	30	M72×2	80	126	Rc1	385	25	280	43	36	25	230	105	1000	45
φ 400	202	150	100	75	77	30	M82×2	90	144	Rc1 1/4	435	30	320	50	39	32	295	130	1000	52
φ 450	212	175	110	90	85	30	M90×2	100	155	Rc1 1/4	485	30	380	55	42	35	320	145	1000	42
φ 500	217	200	130	105	95	30	M100×2	112	170	Rc1 1/4	540	30	420	55	46	38	360	175	1000	53

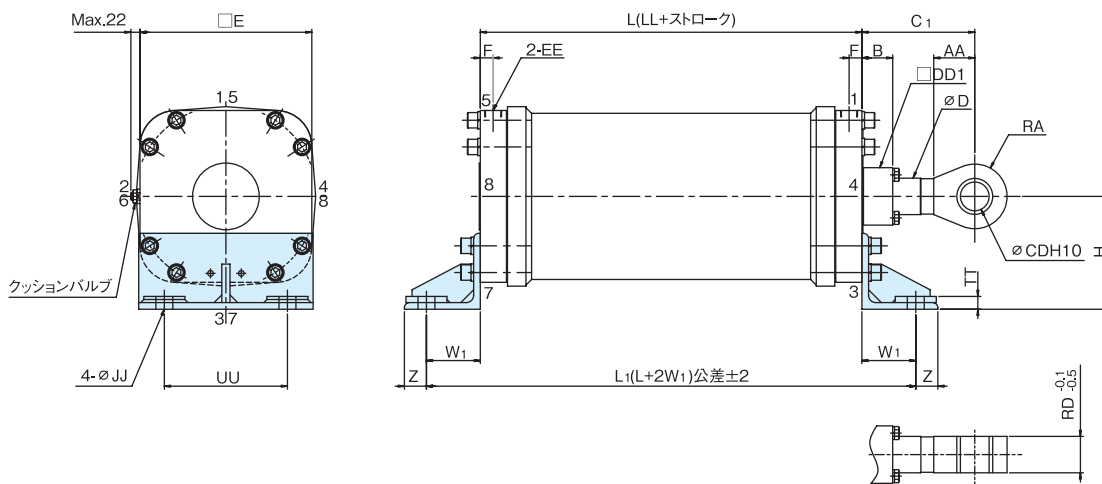
注) ロックナット付とご指定の場合、※印A寸法が表中値(標準)より長くなりますのでご注意ください。……(詳細は176ページをご参照ください。)

CP611MR

軸方向フート形
LB-φ300～500

【材質】SS400

LB



単位：mm

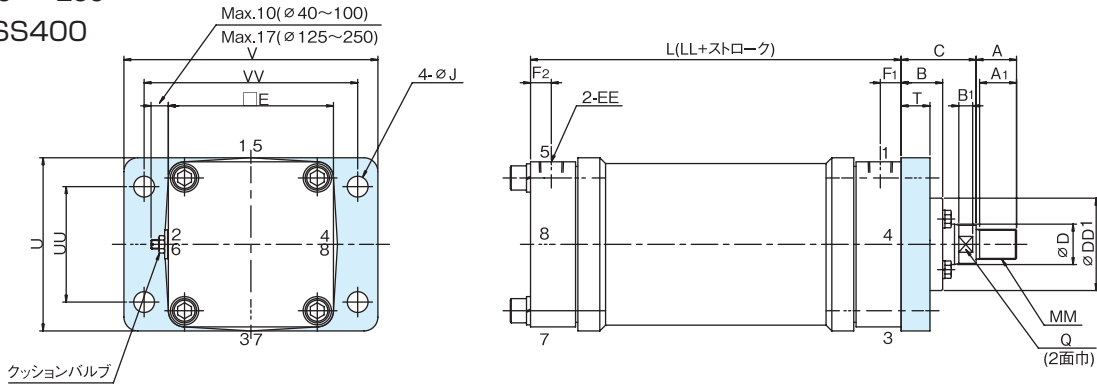
部分記号 チューブ内径	本体部寸法											支持金具寸法							最大ストローク	最小ストローク
	LL	C1	AA	B	D	DD1	EE	E	RA	CD	RD	F	UU	Z	JJ	TT	H	W1		
φ 300	172	220	80	60	71	112	Rc1	335	63	56	71	25	240	43	33	25	220	105	1000	50
φ 350	177	250	90	70	80	126	Rc1	385	71	63	80	25	280	43	36	25	230	105	1000	45
φ 400	202	270	100	75	90	144	Rc1 1/4	435	80	71	90	30	320	50	39	32	295	130	1000	52
φ 450	212	300	110	90	100	155	Rc1 1/4	485	90	80	100	30	380	55	42	35	320	145	1000	42
φ 500	217	330	125	105	112	170	Rc1 1/4	540	100	90	112	30	420	55	46	38	360	175	1000	53

CP611M

ロッド側フランジ形 FA-φ40～250

【材質】SS400

FA



単位：mm

部分 記号 チューブ内径	本体部寸法										支持金具寸法										最大 スト ローク	最小 スト ローク
	LL	C	*A	A1	B	Q	B1	MM	D	DD1	EE	E	F1	F2	V	VV	J	T	UU	U		
φ 40	97	30	20	17	21	13	7	M14×1.5	16	47	Rc1/4	55	17	14	100	80	9	12	40	60	600	0
φ 50	105	35	25	22	22	17	10	M18×1.5	20	55	Rc3/8	65	19	15	110	90	9	14	45	70	600	4
φ 63	105	35	25	22	22	17	10	M18×1.5	20	55	Rc3/8	75	19	15	130	112	11	14	55	80	600	4
φ 80	112	50	35	32	28	24	12	M26×1.5	30	75	Rc1/2	100	15	15	150	125	14	20	71	105	800	5
φ 100	112	50	35	32	28	24	12	M26×1.5	30	75	Rc1/2	116	16	16	185	155	14	20	85	120	800	28
φ 125	121	60	35	32	36	30	12	M26×1.5	35	80	Rc1/2	143	18	18	220	185	18	25	100	150	800	25
φ 140	135	80	50	47	48	32	18	M36×1.5	40	85	Rc1/2	160	20	20	255	212	22	27	112	165	800	35
φ 160	135	80	50	47	48	32	18	M36×1.5	40	85	Rc3/4	176	20	20	275	230	22	27	118	180	800	35
φ 180	145	85	60	57	50	41	20	M45×1.5	50	110	Rc3/4	198	20	20	320	265	26	33	132	200	1000	30
φ 200	145	85	60	57	50	41	20	M45×1.5	50	110	Rc3/4	220	20	20	335	280	26	33	150	225	1000	30
φ 220	160	90	70	67	52	50	22	M56×1.5	60	120	Rc3/4	242	23	23	400	335	33	42	170	250	1000	40
φ 250	160	90	70	67	52	50	22	M56×1.5	60	120	Rc3/4	270	23	23	420	355	33	42	180	275	1000	42

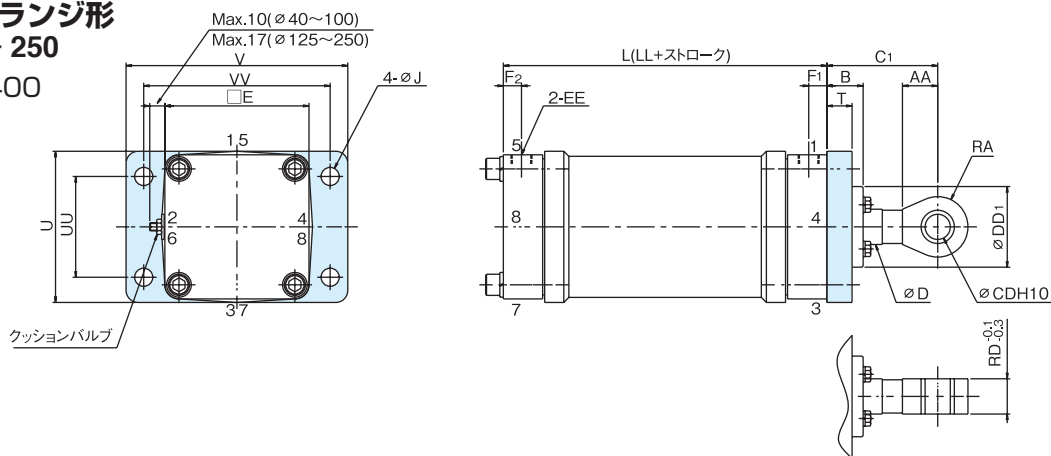
注) ロックナット付とご指定の場合、※印 A 寸法が表中値(標準)より長くなりますのでご注意ください。……(詳細は176ページをご参照ください。)

CP611MR

ロッド側フランジ形 FA-φ40～250

【材質】SS400

FA



単位：mm

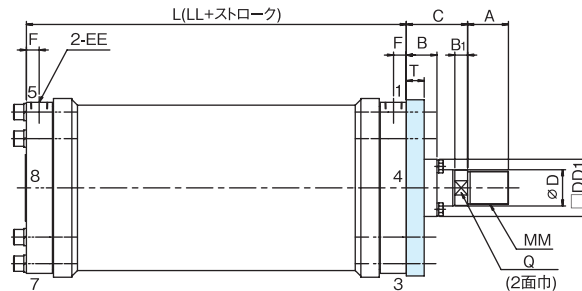
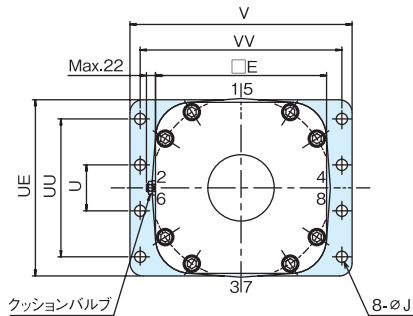
部分 記号 チューブ内径	本体部寸法										支持金具寸法										最大 スト ローク	最小 スト ローク
	LL	C1	AA	B	D	DD1	EE	E	RA	CD	RD	F1	F2	V	VV	J	T	UU	U			
φ 40	97	60	15	21	16	47	Rc1/4	55	13	10	16	17	14	100	80	9	12	40	60	600	0	
φ 50	105	70	18	22	20	55	Rc3/8	65	15	12	20	19	15	110	90	9	14	45	70	600	4	
φ 63	105	70	23	22	20	55	Rc3/8	75	19	16	25	19	15	130	112	11	14	55	80	600	4	
φ 80	112	90	30	28	30	75	Rc1/2	100	24	20	30	15	15	150	125	14	20	71	105	800	5	
φ 100	112	90	35	28	30	75	Rc1/2	116	30	25	35	16	16	185	155	14	20	85	120	800	28	
φ 125	121	110	35	36	35	80	Rc1/2	143	30	25	35	18	18	220	185	18	25	100	150	800	25	
φ 140	135	140	50	48	40	85	Rc1/2	160	38	31.5	40	20	20	255	212	22	27	112	165	800	35	
φ 160	135	140	50	48	40	85	Rc3/4	176	38	31.5	40	20	20	275	230	22	27	118	180	800	35	
φ 180	145	160	65	50	50	110	Rc3/4	198	48	40	50	20	20	320	265	26	33	132	200	1000	30	
φ 200	145	160	65	50	50	110	Rc3/4	220	48	40	50	20	20	335	280	26	33	150	225	1000	30	
φ 220	160	180	80	52	60	120	Rc3/4	242	63	50	60	23	23	400	335	33	42	170	250	1000	40	
φ 250	160	180	80	52	60	120	Rc3/4	270	63	50	60	23	23	420	355	33	42	180	275	1000	42	

CP611M

ロッド側フランジ形
FA φ300 ~ 500

【材質】SS400

FA



単位：mm

部分 記号	本体部寸法											支持金具寸法							最 大 ス テ ット	最 小 ス テ ット	
	LL	C	*A	B	Q	B1	MM	D	DD1	EE	E	F	V	VV	J	T	U	UU			UE
φ 300	172	120	80	60	63	25	M65 × 2	71	112	Rc1	335	25	435	395	22	35	90	270	345	1000	50
φ 350	177	135	90	70	71	30	M72 × 2	80	126	Rc1	385	25	510	460	26	42	110	330	395	1000	45
φ 400	202	150	100	75	77	30	M82 × 2	90	144	Rc1 1/4	435	30	575	515	30	47	120	360	450	1000	52
φ 450	212	175	110	90	85	30	M90 × 2	100	155	Rc1 1/4	485	30	630	565	33	47	120	400	500	1000	42
φ 500	217	200	130	105	95	30	M100 × 2	112	170	Rc1 1/4	540	30	690	630	33	50	150	450	550	1000	53

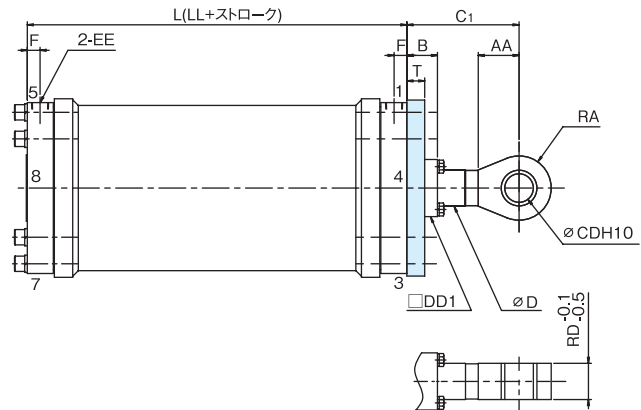
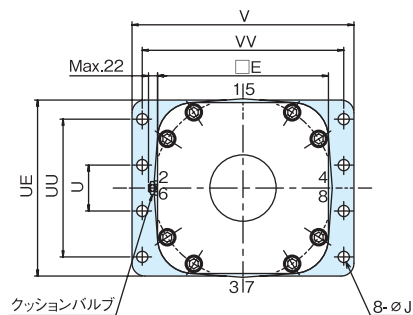
注) ロックナット付とご指定の場合、*印 A 寸法が表中値 (標準) より長くなりますのでご注意ください。…… (詳細は 176 ページをご参照ください。)

CP611MR

ロッド側フランジ形
FA φ300 ~ 500

【材質】SS400

FA



単位：mm

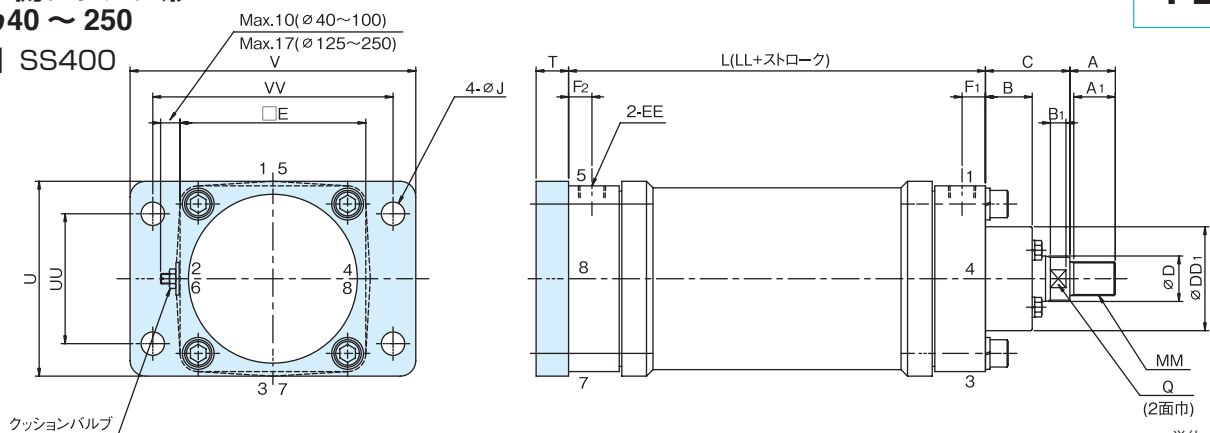
部分 記号	本体部寸法											支持金具寸法							最 大 ス テ ット	最 小 ス テ ット	
	LL	C1	AA	B	D	DD1	EE	RA	CD	RD	F	V	VV	J	T	U	UU	UE			
φ 300	172	220	80	60	71	112	Rc1	335	63	56	71	25	435	395	22	35	90	270	345	1000	50
φ 350	177	250	90	70	80	126	Rc1	385	71	63	80	25	510	460	26	42	110	330	395	1000	45
φ 400	202	270	100	75	90	144	Rc1 1/4	435	80	71	90	30	575	515	30	47	120	360	450	1000	52
φ 450	212	300	110	90	100	155	Rc1 1/4	485	90	80	100	30	630	565	33	47	120	400	500	1000	42
φ 500	217	330	125	105	112	170	Rc1 1/4	540	100	90	112	30	690	630	33	50	150	450	550	1000	53

CP611M

ヘッド側フランジ形 FB-φ40 ~ 250

【材質】SS400

FB



単位: mm

部分記号 チューブ内径	本体部寸法													支持金具寸法							最大ストローク	最小ストローク
	LL	C	*A	A1	B	Q	B1	MM	D	DD1	EE	E	F1	F2	V	VV	J	T	UU	U		
φ 40	97	30	20	17	21	13	7	M14×1.5	16	47	Rc1/4	55	17	14	100	80	9	12	40	60	600	0
φ 50	105	35	25	22	22	17	10	M18×1.5	20	55	Rc3/8	65	19	15	110	90	9	14	45	70	600	4
φ 63	105	35	25	22	22	17	10	M18×1.5	20	55	Rc3/8	75	19	15	130	112	11	14	55	80	600	4
φ 80	112	50	35	32	28	24	12	M26×1.5	30	75	Rc1/2	100	15	15	150	125	14	20	71	105	800	5
φ 100	112	50	35	32	28	24	12	M26×1.5	30	75	Rc1/2	116	16	16	185	155	14	20	85	120	800	28
φ 125	121	60	35	32	36	30	12	M26×1.5	35	80	Rc1/2	143	18	18	220	185	18	25	100	150	800	25
φ 140	135	80	50	47	48	32	18	M36×1.5	40	85	Rc1/2	160	20	20	255	212	22	27	112	165	800	35
φ 160	135	80	50	47	48	32	18	M36×1.5	40	85	Rc3/4	176	20	20	275	230	22	27	118	180	800	35
φ 180	145	85	60	57	50	41	20	M45×1.5	50	110	Rc3/4	198	20	20	320	265	26	33	132	200	1000	30
φ 200	145	85	60	57	50	41	20	M45×1.5	50	110	Rc3/4	220	20	20	335	280	26	33	150	225	1000	30
φ 220	160	90	70	67	52	50	22	M56×1.5	60	120	Rc3/4	242	23	23	400	335	33	42	170	250	1000	40
φ 250	160	90	70	67	52	50	22	M56×1.5	60	120	Rc3/4	270	23	23	420	355	33	42	180	275	1000	42

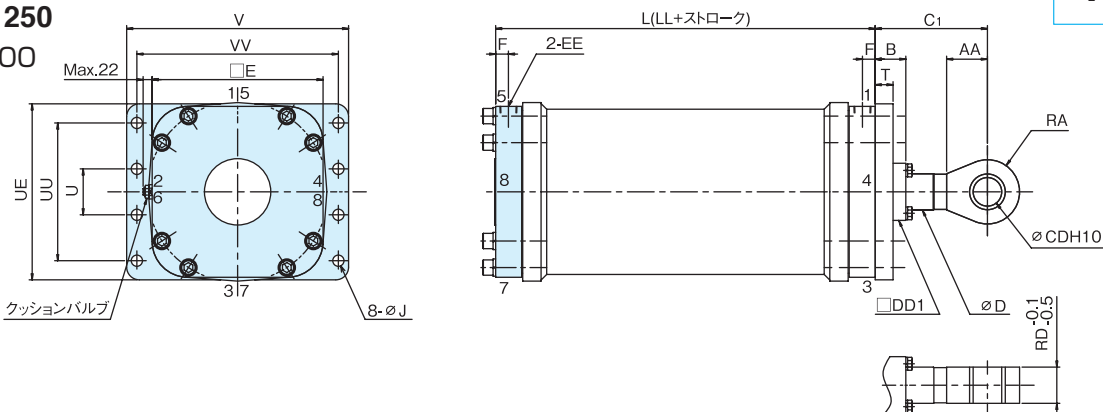
注) ロックナット付とご指定の場合、*印 A 寸法が表中値 (標準) より長くなりますのでご注意ください。…… (詳細は 176 ページをご参照ください。)

CP611MR

ヘッド側フランジ形 FB-φ40 ~ 250

【材質】SS400

FB



単位: mm

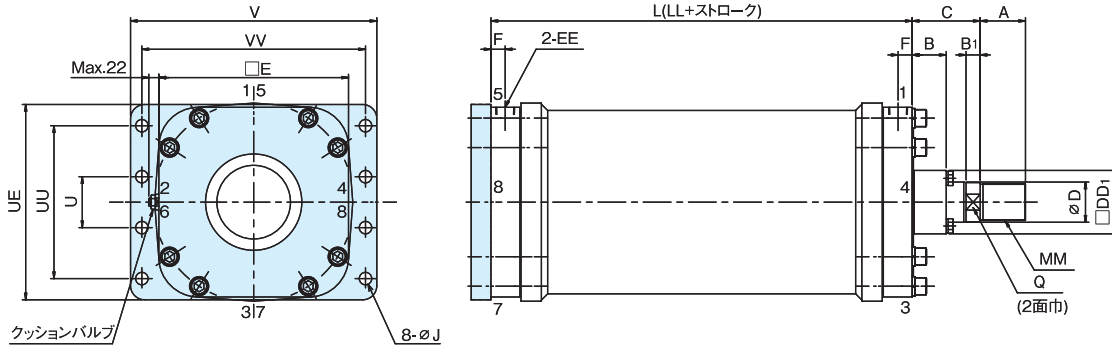
部分記号 チューブ内径	本体部寸法													支持金具寸法							最大ストローク	最小ストローク
	LL	C1	AA	B	D	DD1	EE	E	RA	CD	RD	F1	F2	V	VV	J	T	UU	U			
φ 40	97	60	15	21	16	47	Rc1/4	55	13	10	16	17	14	100	80	9	12	40	60	600	0	
φ 50	105	70	18	22	20	55	Rc3/8	65	15	12	20	19	15	110	90	9	14	45	70	600	4	
φ 63	105	70	23	22	20	55	Rc3/8	75	19	16	25	19	15	130	112	11	14	55	80	600	4	
φ 80	112	90	30	28	30	75	Rc1/2	100	24	20	30	15	15	150	125	14	20	71	105	800	5	
φ 100	112	90	35	28	30	75	Rc1/2	116	30	25	35	16	16	185	155	14	20	85	120	800	28	
φ 125	121	110	35	36	35	80	Rc1/2	143	30	25	35	18	18	220	185	18	25	100	150	800	25	
φ 140	135	140	50	48	40	85	Rc1/2	160	38	31.5	40	20	20	255	212	22	27	112	165	800	35	
φ 160	135	140	50	48	40	85	Rc3/4	176	38	31.5	40	20	20	275	230	22	27	118	180	800	35	
φ 180	145	160	65	50	50	110	Rc3/4	198	48	40	50	20	20	320	265	26	33	132	200	1000	30	
φ 200	145	160	65	50	50	110	Rc3/4	220	48	40	50	20	20	335	280	26	33	150	225	1000	30	
φ 220	160	180	80	52	60	120	Rc3/4	242	63	50	60	23	23	400	335	33	42	170	250	1000	40	
φ 250	160	180	80	52	60	120	Rc3/4	270	63	50	60	23	23	420	355	33	42	180	275	1000	42	

支持金具別・外形寸法図

CP611M

ヘッド側フランジ形
 FB φ300～500
 【材質】SS400

FB



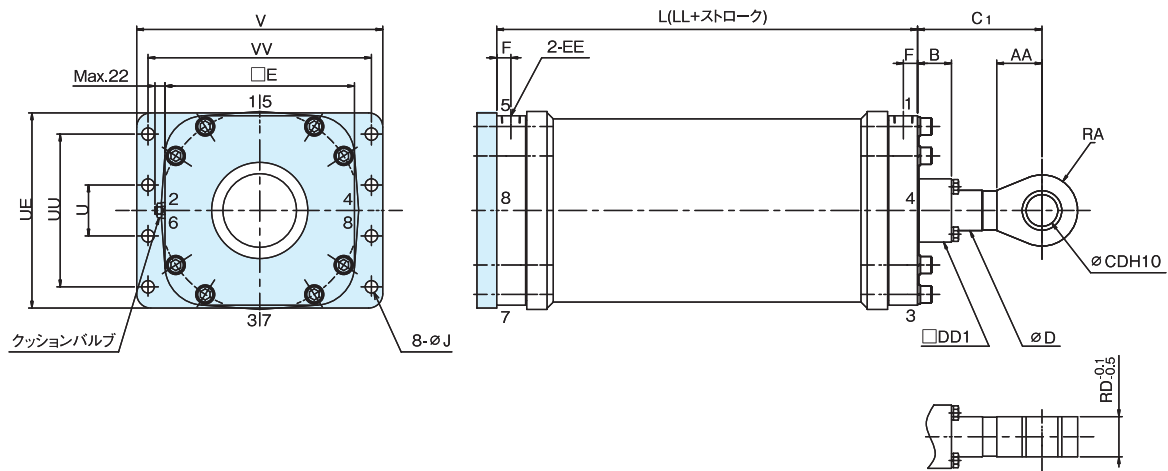
部分 記号	本体部寸法												支持金具寸法						最口 大 スト	最口 小 スト	
チューブ内径	LL	C	*A	B	Q	B1	MM	D	DD1	EE	E	F	V	VV	J	T	U	UU	UE		
φ 300	172	120	80	60	63	25	M65 × 2	71	112	Rc1	335	25	435	395	22	35	90	270	345	1000	50
φ 350	177	135	90	70	71	30	M72 × 2	80	126	Rc1	385	25	510	460	26	42	110	330	395	1000	45
φ 400	202	150	100	75	77	30	M82 × 2	90	144	Rc1 1/4	435	30	575	515	30	47	120	360	450	1000	52
φ 450	212	175	110	90	85	30	M90 × 2	100	155	Rc1 1/4	485	30	630	565	33	47	120	400	500	1000	42
φ 500	217	200	130	105	95	30	M100 × 2	112	170	Rc1 1/4	540	30	690	630	33	50	150	450	550	1000	53

注) ロックナット付とご指定の場合、*印A寸法が表中値(標準)より長くなりますのでご注意ください。……(詳細は176ページをご参照ください。)

CP611MR

ヘッド側フランジ形
 FB φ300～500
 【材質】SS400

FB

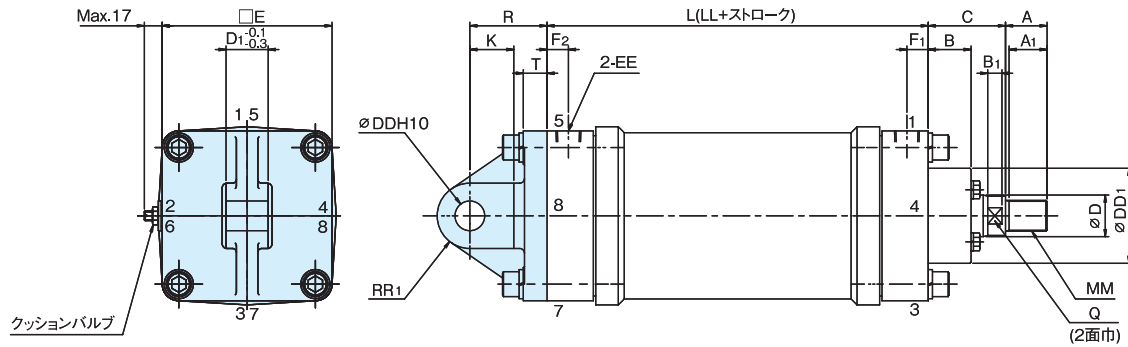


部分 記号	本体部寸法											支持金具寸法						最口 大 スト	最口 小 スト		
チューブ内径	LL	C1	AA	B	D	DD1	EE	E	RA	CD	RD	F	V	VV	J	T	U	UU	UE		
φ 300	172	220	80	60	71	112	Rc1	335	63	56	71	25	435	395	22	35	90	270	345	1000	50
φ 350	177	250	90	70	80	126	Rc1	385	71	63	80	25	510	460	26	42	110	330	395	1000	45
φ 400	202	270	100	75	90	144	Rc1 1/4	435	80	71	90	30	575	515	30	47	120	360	450	1000	52
φ 450	212	300	110	90	100	155	Rc1 1/4	485	90	80	100	30	630	565	33	47	120	400	500	1000	42
φ 500	217	330	125	105	112	170	Rc1 1/4	540	100	90	112	30	690	630	33	50	150	450	550	1000	53

CP611M

一山クレビス形
CA-φ125～250
【材質】FCD450

CA



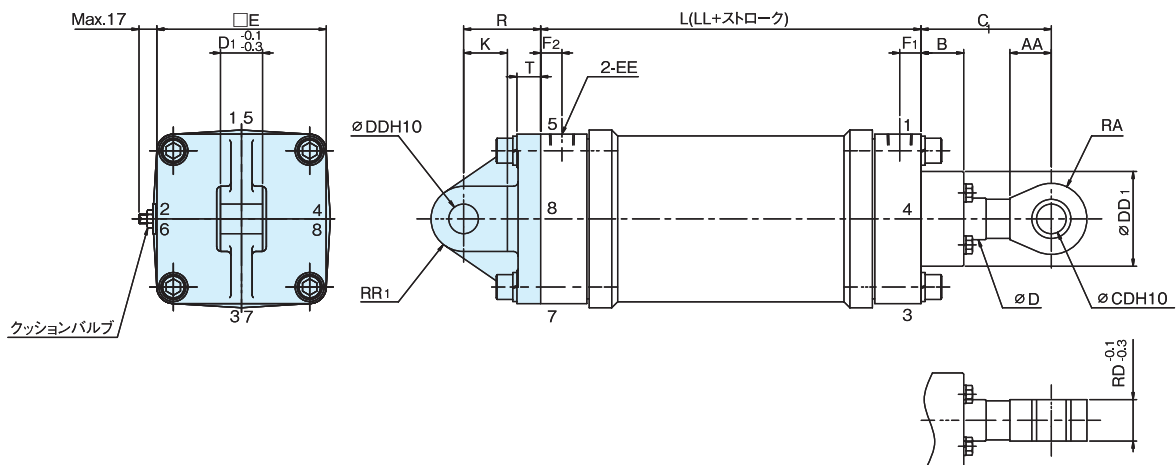
部分 記号 チューブ内径	本体部寸法													支持金具寸法						最大 ロック ストローク	最小 ロック ストローク	
	LL	C	*A	A1	B	Q	B1	MM	D	DD1	EE	E	F1	F2	DD	D1	R	T	RR1			K
φ 125	121	60	35	32	36	30	12	M26×1.5	35	80	Rc1/2	143	18	18	25	35.5	65	20	27.5	37	800	25
φ 140	135	80	50	47	48	32	18	M36×1.5	40	85	Rc1/2	160	20	20	31.5	40	80	25	35	40	800	35
φ 160	135	80	50	47	48	32	18	M36×1.5	40	85	Rc3/4	176	20	20	31.5	40	80	25	35	45	800	35
φ 180	145	85	60	57	50	41	20	M45×1.5	50	110	Rc3/4	198	20	20	40	50	100	31	44	50	1000	30
φ 200	145	85	60	57	50	41	20	M45×1.5	50	110	Rc3/4	220	20	20	40	50	100	31	44	50	1000	30
φ 220	160	90	70	67	52	50	22	M56×1.5	60	120	Rc3/4	242	23	23	50	63	125	41	55	65	1000	40
φ 250	160	90	70	67	52	50	22	M56×1.5	60	120	Rc3/4	270	23	23	50	63	125	41	55	65	1000	42

注) 1. ロックナット付とご指定の場合、※印 A 寸法が表中値（標準）より長くなりますのでご注意ください。……（詳細は 176 ページをご参照ください）。
2. チューブ内径：φ40～100も製作いたします。

CP611MR

一山クレビス形
CA-φ125～250
【材質】FCD450

CA



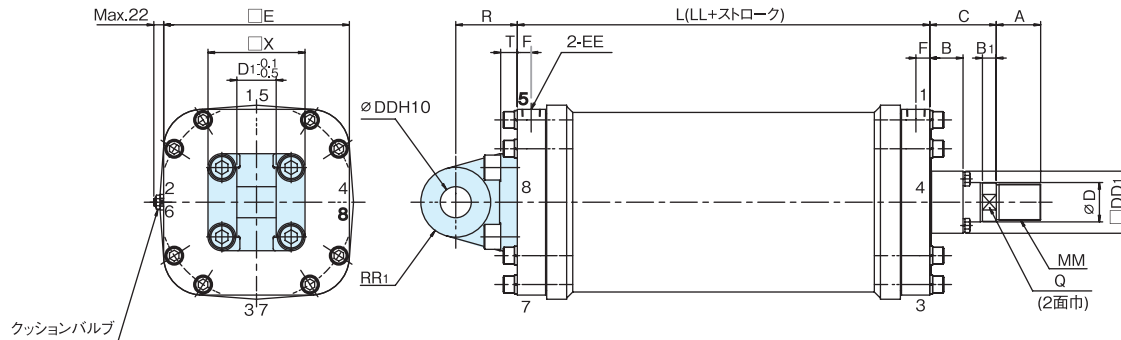
部分 記号 チューブ内径	本体部寸法													支持金具寸法						最大 ロック ストローク	最小 ロック ストローク
	LL	C1	AA	B	D	DD1	EE	E	RA	CD	RD	F1	F2	DD	D1	R	T	RR1	K		
φ 125	121	110	35	36	35	80	Rc1/2	143	30	25	35	18	18	25	35.5	65	20	27.5	37	800	25
φ 140	135	140	50	48	40	85	Rc1/2	160	38	31.5	40	20	20	31.5	40	80	25	35	40	800	35
φ 160	135	140	50	48	40	85	Rc3/4	176	38	31.5	40	20	20	31.5	40	80	25	35	45	800	35
φ 180	145	160	65	50	50	110	Rc3/4	198	48	40	50	20	20	40	50	100	31	44	50	1000	30
φ 200	145	160	65	50	50	110	Rc3/4	220	48	40	50	20	20	40	50	100	31	44	50	1000	30
φ 220	160	180	80	52	60	120	Rc3/4	242	63	50	60	23	23	50	63	125	41	55	65	1000	40
φ 250	160	180	80	52	60	120	Rc3/4	270	63	50	60	23	23	50	63	125	41	55	65	1000	42

注) チューブ内径：φ40～100も製作いたします。

CP611M

一山クレビス形
CA φ300～500
【材質】FCD450

CA



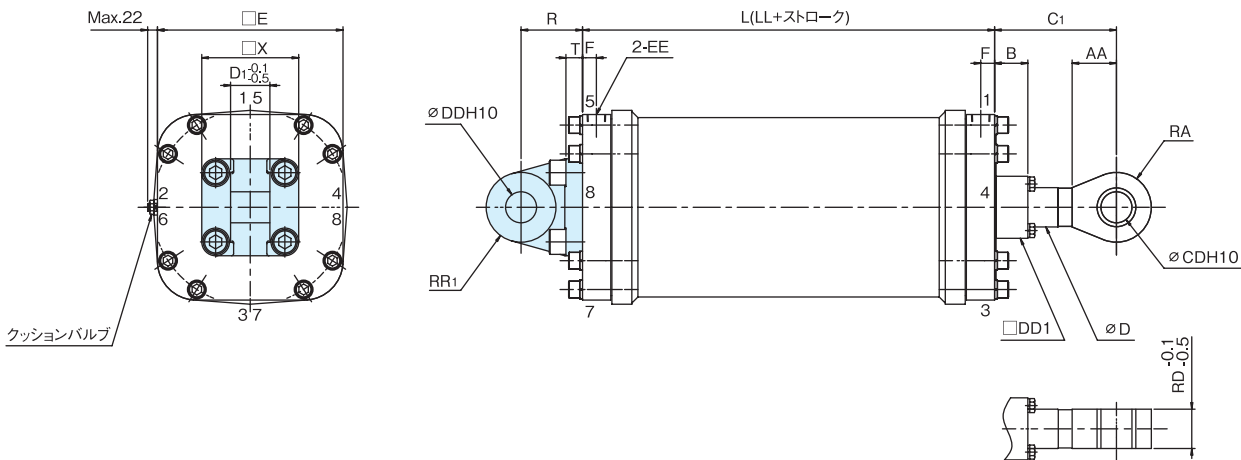
部分記号 チューブ内径	本体部寸法												支持金具寸法							最大ストローク	最小ストローク
	LL	C	*A	B	Q	B1	MM	D	DD1	EE	E	F	DD	D1	R	T	RR1	X			
φ 300	172	120	80	60	63	25	M65×2	71	112	Rc1	335	25	56	71	111	30	63	175	1000	50	
φ 350	177	135	90	70	71	30	M72×2	80	126	Rc1	385	25	63	80	121	32	71	185	1000	45	
φ 400	202	150	100	75	77	30	M82×2	90	144	Rc1 1/4	435	30	71	90	135	37	80	220	1000	52	
φ 450	212	175	110	90	85	30	M90×2	100	155	Rc1 1/4	485	30	80	100	150	38	90	230	1000	42	
φ 500	217	200	130	105	95	30	M100×2	112	170	Rc1 1/4	540	30	90	110	174	50	100	260	1000	53	

注) ロックナット付とご指定の場合、*印A寸法が表中値(標準)より長くなりますのでご注意ください。……(詳細は176ページをご参照ください。)

CP611MR

一山クレビス形
CA φ300～500
【材質】FCD450

CA



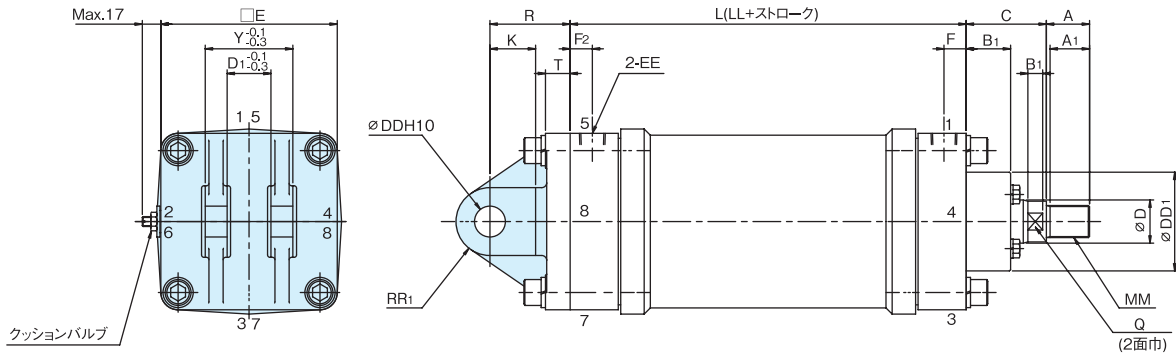
部分記号 チューブ内径	本体部寸法												支持金具寸法							最大ストローク	最小ストローク
	LL	C1	AA	B	D	DD1	EE	E	RA	CD	RD	F	DD	D1	R	T	RR1	X			
φ 300	172	220	80	60	71	112	Rc1	335	63	56	71	25	56	71	111	30	63	175	1000	50	
φ 350	177	250	90	70	80	126	Rc1	385	71	63	80	25	63	80	121	32	71	185	1000	45	
φ 400	202	270	100	75	90	144	Rc1 1/4	435	80	71	90	30	71	90	135	37	80	220	1000	52	
φ 450	212	300	110	90	100	155	Rc1 1/4	485	90	80	100	30	80	100	150	38	90	230	1000	42	
φ 500	217	330	125	105	112	170	Rc1 1/4	540	100	90	112	30	90	110	174	50	100	260	1000	53	

CP611M

ニ山クレビス形 CB-φ125～250

【材質】FCD450

CB



単位：mm

部分記号 チューブ内径	本体部寸法											支持金具寸法											最大ロック ストローク	最小ロック ストローク
	LL	C	*A	A1	B	Q	B1	MM	D	DD1	EE	E	F1	F2	DD	D1	R	T	RR1	Y	K			
φ 125	121	60	35	32	36	30	12	M26×1.5	35	80	Rc1/2	143	18	18	25	35.5	65	20	27.5	71	37	800	25	
φ 140	135	80	50	47	48	32	18	M36×1.5	40	85	Rc1/2	160	20	20	31.5	40	80	25	35	80	40	800	35	
φ 160	135	80	50	47	48	32	18	M36×1.5	40	85	Rc3/4	176	20	20	31.5	40	80	25	35	80	45	800	35	
φ 180	145	85	60	57	50	41	20	M45×1.5	50	110	Rc3/4	198	20	20	40	50	100	31	44	100	50	1000	30	
φ 200	145	85	60	57	50	41	20	M45×1.5	50	110	Rc3/4	220	20	20	40	50	100	31	44	100	50	1000	30	
φ 220	160	90	70	67	52	50	22	M56×1.5	60	120	Rc3/4	242	23	23	50	63	125	41	55	125	65	1000	40	
φ 250	160	90	70	67	52	50	22	M56×1.5	60	120	Rc3/4	270	23	23	50	63	125	41	55	125	65	1000	42	

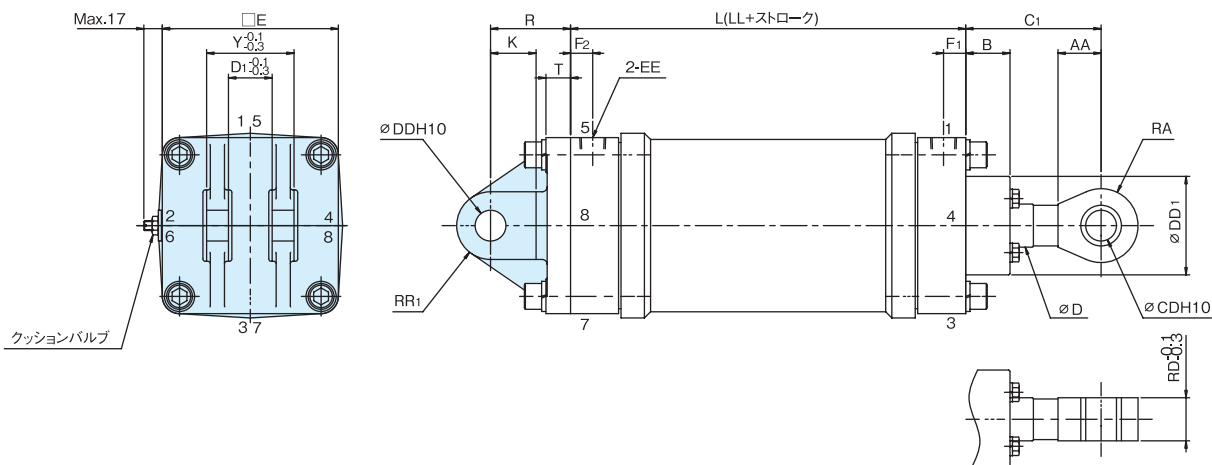
注) 1. ロックナット付とご指定の場合、*印 A 寸法が表中値（標準）より長くなりますのでご注意ください。……（詳細は 176 ページをご参照ください。）
2. チューブ内径：φ 40～100 も製作いたします。（但し、CB 金具は溶接構造となります。）

CP611MR

ニ山クレビス形 CB-φ125～250

【材質】FCD450

CB



単位：mm

部分記号 チューブ内径	本体部寸法											支持金具寸法											最大ロック ストローク	最小ロック ストローク
	LL	C1	AA	B	D	DD1	EE	E	RA	CD	RD	F1	F2	DD	D1	R	T	RR1	Y	K				
φ 125	121	110	35	36	35	80	Rc1/2	143	30	25	35	18	18	25	35.5	65	20	27.5	71	37	800	25		
φ 140	135	140	50	48	40	85	Rc1/2	160	38	31.5	40	20	20	31.5	40	80	25	35	80	40	800	35		
φ 160	135	140	50	48	40	85	Rc3/4	176	38	31.5	40	20	20	31.5	40	80	25	35	80	45	800	35		
φ 180	145	160	65	50	50	110	Rc3/4	198	48	40	50	20	20	40	50	100	31	44	100	50	1000	30		
φ 200	145	160	65	50	50	110	Rc3/4	220	48	40	50	20	20	40	50	100	31	44	100	50	1000	30		
φ 220	160	180	80	52	60	120	Rc3/4	242	63	50	60	23	23	50	63	125	41	55	125	65	1000	40		
φ 250	160	180	80	52	60	120	Rc3/4	270	63	50	60	23	23	50	63	125	41	55	125	65	1000	42		

注) チューブ内径：φ 40～100 も製作いたします。（但し、CB 金具は溶接構造となります。）

支持金具別・外形寸法図

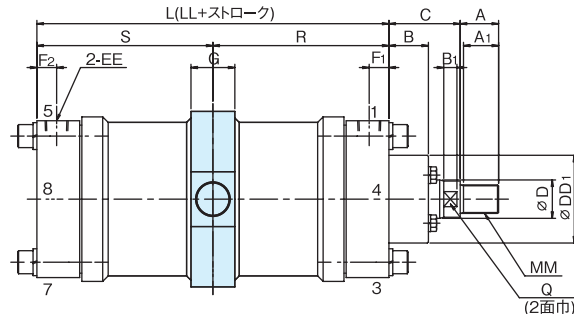
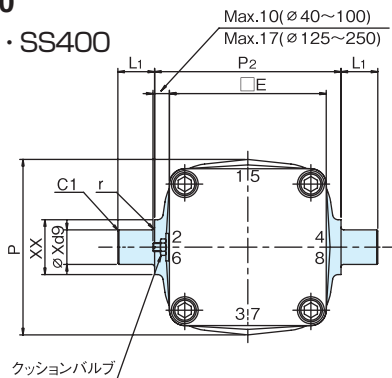
CP611M・CP611MR

CP611M

トラニオン形
TC φ40～250

【材質】STKM13・SS400

TC



単位：mm

部分 記号 チューブ内径	本体部寸法											支持金具寸法										最 大 ス ト ロ ク	最 小 ス ト ロ ク	
	LL	C	※A	A1	B	Q	B1	MM	D	DD1	EE	E	F1	F2	最小SR寸法	G	P	P2	L1	X	XX			r
φ 40	97	30	20	17	21	13	7	M14×1.5	16	47	Rc1/4	55	17	14	70	22	58	65	18	16	26	1.5	600	43
φ 50	105	35	25	22	22	17	10	M18×1.5	20	55	Rc3/8	65	19	15	78	28	70	80	18	16	26	1.5	600	51
φ 63	105	35	25	22	22	17	10	M18×1.5	20	55	Rc3/8	75	19	15	78	28	84	100	22	20	30	2	600	51
φ 80	112	50	35	32	28	24	12	M26×1.5	30	75	Rc1/2	100	15	15	85	32	104	112	28	25	35	2.5	800	58
φ 100	112	50	35	32	28	24	12	M26×1.5	30	75	Rc1/2	116	16	16	100	37	124	136	33.5	31.5	44	2.5	800	88
φ 125	121	60	35	32	36	30	12	M26×1.5	35	80	Rc1/2	143	18	18	105	40	160	170	33.5	31.5	50	2.5	800	89
φ 140	135	80	50	47	48	32	18	M36×1.5	40	85	Rc1/2	160	20	20	120	45	180	180	37.5	35.5	60	2.5	800	105
φ 160	135	80	50	47	48	32	18	M36×1.5	40	85	Rc3/4	176	20	20	120	45	200	200	37.5	35.5	60	2.5	800	105
φ 180	145	85	60	57	50	41	20	M45×1.5	50	110	Rc3/4	198	20	20	125	50	220	224	50	45	60	3	1000	105
φ 200	145	85	60	57	50	41	20	M45×1.5	50	110	Rc3/4	220	20	20	125	50	240	250	50	45	60	3	1000	105
φ 220	160	90	70	67	52	50	22	M56×1.5	60	120	Rc3/4	242	23	23	150	70	270	290	60	56	80	3	1000	140
φ 250	160	90	70	67	52	50	22	M56×1.5	60	120	Rc3/4	270	23	23	152	70	300	315	60	56	80	3	1000	144

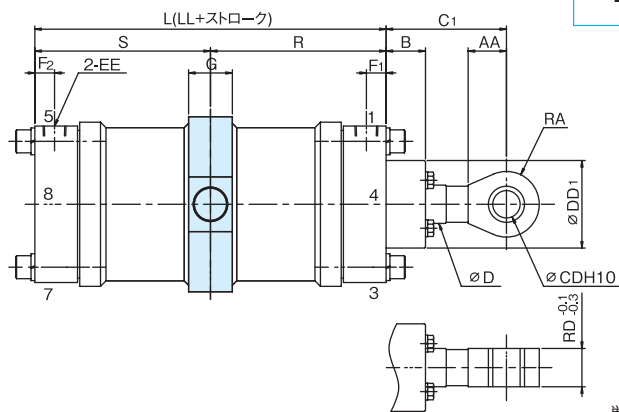
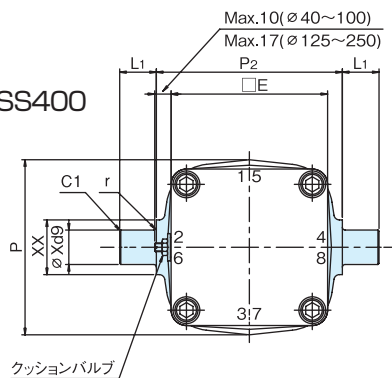
注) 1. ロックナット付とご指定の場合、※印 A 寸法が表中値 (標準) より長くなりますのでご注意ください。…… (詳細は 176 ページをご参照ください)
2. 最小ストローク値は S=R の場合を示します。 注) S、R 寸法のご指示がない場合は S=R となります。

CP611MR

トラニオン形
TC φ40～250

【材質】STKM13・SS400

TC



単位：mm

部分 記号 チューブ内径	本体部寸法											支持金具寸法										最 大 ス ト ロ ク	最 小 ス ト ロ ク
	LL	C1	AA	B	D	DD1	EE	E	RA	CD	RD	F1	F2	最小SR寸法	G	P	P2	L1	X	XX	r		
φ 40	97	60	15	21	16	47	Rc1/4	55	13	10	16	17	14	70	22	58	65	18	16	26	1.5	600	43
φ 50	105	70	18	22	20	55	Rc3/8	65	15	12	20	19	15	78	28	70	80	18	16	26	1.5	600	51
φ 63	105	70	23	22	20	55	Rc3/8	75	19	16	25	19	15	78	28	84	100	22	20	30	2	600	51
φ 80	112	90	30	28	30	75	Rc1/2	100	24	20	30	15	15	85	32	104	112	28	25	35	2.5	800	58
φ 100	112	90	35	28	30	75	Rc1/2	116	30	25	35	16	16	100	37	124	136	33.5	31.5	44	2.5	800	88
φ 125	121	110	35	36	35	80	Rc1/2	143	30	25	35	18	18	105	40	160	170	33.5	31.5	50	2.5	800	89
φ 140	135	140	50	48	40	85	Rc1/2	160	38	31.5	40	20	20	120	45	180	180	37.5	35.5	60	2.5	800	105
φ 160	135	140	50	48	40	85	Rc3/4	176	38	31.5	40	20	20	120	45	200	200	37.5	35.5	60	2.5	800	105
φ 180	145	160	65	50	50	110	Rc3/4	198	48	40	50	20	20	125	50	220	224	50	45	60	3	1000	105
φ 200	145	160	65	50	50	110	Rc3/4	220	48	40	50	20	20	125	50	240	250	50	45	60	3	1000	105
φ 220	160	180	80	52	60	120	Rc3/4	242	63	50	60	23	23	150	70	270	290	60	56	80	3	1000	140
φ 250	160	180	80	52	60	120	Rc3/4	270	63	50	60	23	23	152	70	300	315	60	56	80	3	1000	144

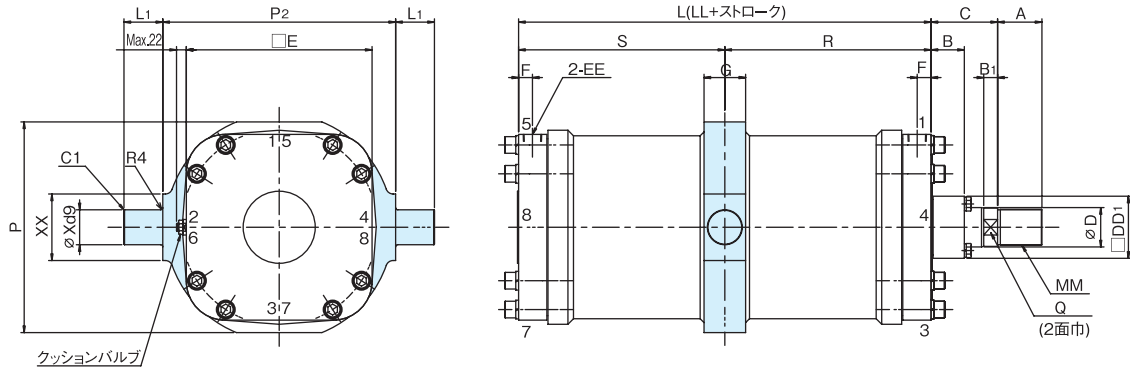
注) 最小ストローク値は S=R の場合を示します。 注) S、R 寸法のご指示がない場合は S=R となります。

CP611M

トラニオン形
TC-φ300 ~ 500

【材質】SS400

TC



単位：mm

部分 記号 チューブ内径	本体部寸法													支持金具寸法						最大 スト ローク	最小 スト ローク
	LL	C	*A	B	Q	B1	MM	D	DD1	EE	E	F	最小SR寸法	G	P	P2	L1	X	XX		
φ 300	172	120	80	60	63	25	M65 × 2	71	112	Rc1	335	25	168	75	380	420	70	63	120	1000	164
φ 350	177	135	90	70	71	30	M72 × 2	80	126	Rc1	385	25	175	85	430	490	75	71	140	1000	173
φ 400	202	150	100	75	77	30	M82 × 2	90	144	Rc1 1/4	435	30	196	90	490	540	90	80	160	1000	190
φ 450	212	175	110	90	85	30	M90 × 2	100	155	Rc1 1/4	485	30	202	100	530	610	95	90	180	1000	192
φ 500	217	200	130	105	95	30	M100 × 2	112	170	Rc1 1/4	540	30	220	110	610	680	105	100	200	1000	223

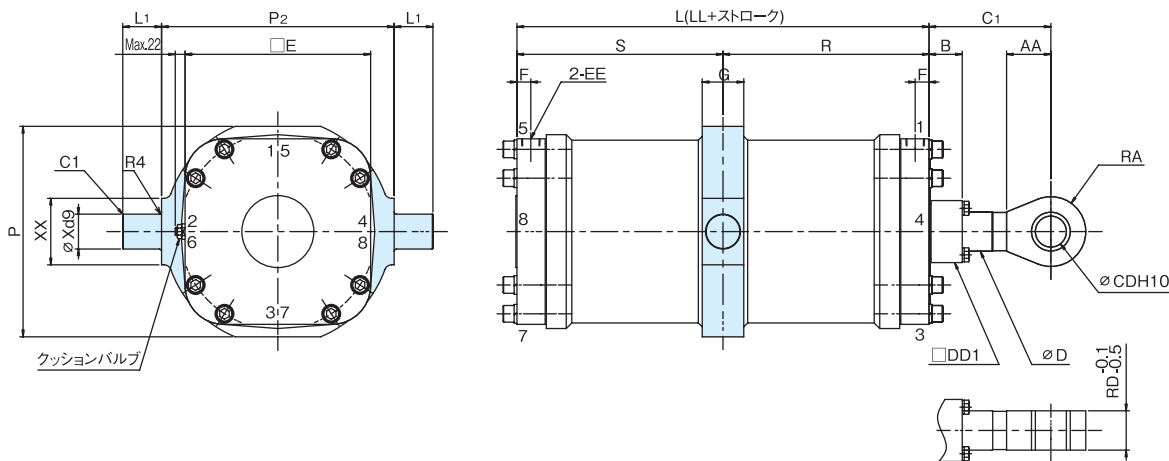
注) 1. ロックナット付とご指定の場合、※印 A 寸法が表中値（標準）より長くなりますのでご注意ください。……（詳細は 176 ページをご参照ください）。
2. 最小ストローク値は S=R の場合を示します。 注) S、R 寸法のご指示がない場合は S=R となります。

CP611MR

トラニオン形
TC-φ300 ~ 500

【材質】SS400

TC



単位：mm

部分 記号 チューブ内径	本体部寸法													支持金具寸法						最大 スト ローク	最小 スト ローク
	LL	C1	AA	B	D	DD1	EE	E	RA	CD	RD	F	最小SR寸法	G	P	P2	L1	X	XX		
φ 300	172	220	80	60	71	112	Rc1	335	63	56	71	25	168	75	380	420	70	63	120	1000	164
φ 350	177	250	90	70	80	126	Rc1	385	71	63	80	25	175	85	430	490	75	71	140	1000	173
φ 400	202	270	100	75	90	144	Rc1 1/4	435	80	71	90	30	196	90	490	540	90	80	160	1000	190
φ 450	212	300	110	90	100	155	Rc1 1/4	485	90	80	100	30	202	100	530	610	95	90	180	1000	192
φ 500	217	330	125	105	112	170	Rc1 1/4	540	100	90	112	30	220	110	610	680	105	100	200	1000	223

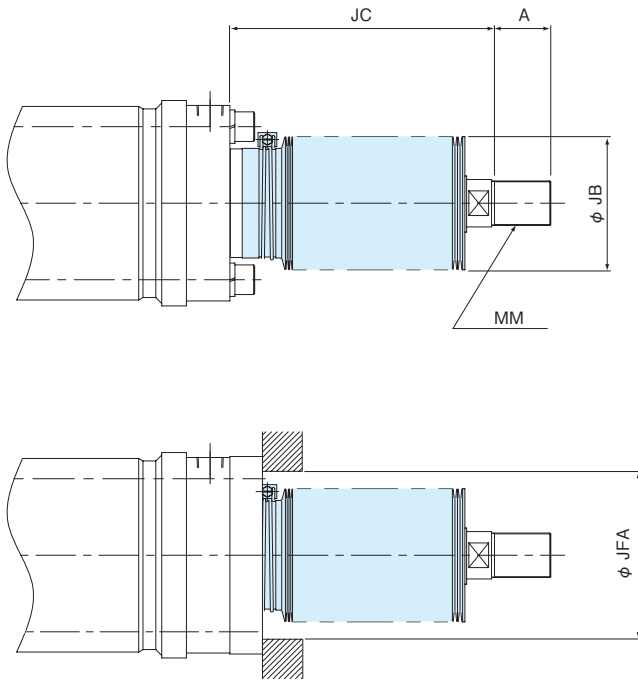
注) 1 最小ストローク値は S=R の場合を示します。
2 S、R 寸法のご指示がない場合は S=R となります。

防塵カバー・取付寸法図

Dimension with dust cover

CP611M

チューブ内径：φ40～250

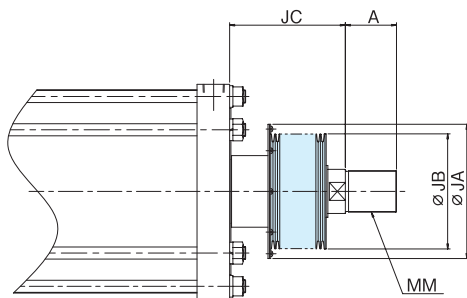


●FA 形の場合は取付穴径を JFA 寸法にして下さい。

単位：mm

チューブ内径	ストローク	JC	JB	MM	A	JFA
φ 40	0～160	110	40	M14×1.5	20	60
	161～250	150				
	251～400	210				
	401～600	300				
φ 50 φ 63	0～160	110	45	M18×1.5	25	63
	161～250	150				
	251～400	210				
φ 80 φ 100	0～160	95	60	M26×1.5	35	80
	161～250	120				
	251～400	165				
	401～630	235				
φ 125	0～160	105	100	M26×1.5	35	130
	161～250	130				
	251～400	175				
	401～630	245				
φ 140 φ 160	0～160	125	105	M36×1.5	50	140
	161～250	150				
	251～400	195				
	401～630	265				
φ 180 φ 200	0～250	150	135	M45×1.5	60	170
	251～400	195				
	401～630	265				
	631～1000	375				
φ 220 φ 250	0～250	140	145	M56×1.5	70	180
	251～400	173				
	401～630	227				
	631～1000	311				

チューブ内径：φ300～500



単位：mm

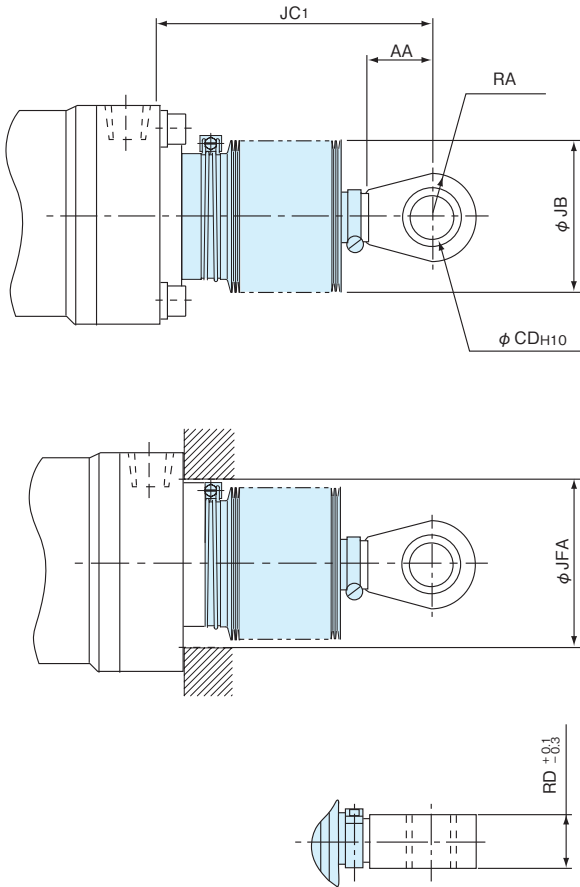
チューブ内径	ストローク	JC	JB	JD	MM	A	JA
φ 300	0～250	181	180	75×86.5	M65×2	80	210
	251～400	211					
	401～630	271					
	631～1000	351					
φ 350	0～250	186	190	85×98.1	M72×2	90	220
	251～400	216					
	401～630	276					
	631～1000	356					
φ 400	0～250	205	220	95×110	M82×2	100	250
	251～400	245					
	401～630	295					
	631～1000	385					
φ 450	0～250	204	230	105×121	M90×2	110	260
	251～400	234					
	401～630	294					
	631～1000	374					
φ 500	0～250	220	250	115×133	M100×2	130	280
	251～400	260					
	401～630	310					
	631～1000	400					

防塵カバー・取付寸法図

Dimension with dust cover

CP611MR

チューブ内径：φ40～250

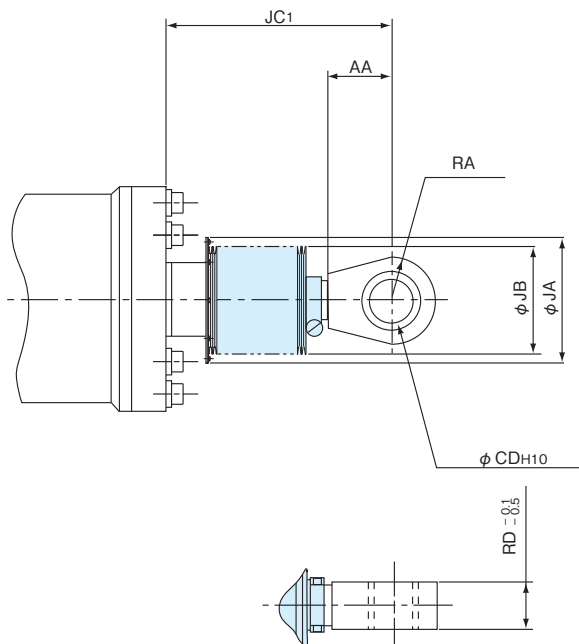


●FA 形の場合は取付穴径を JFA 寸法にして下さい。

単位：mm

チューブ内径	ストローク	JC1	JFA	JB	AA	RA	RD	CD
φ 40	0～160	120	60	40	15	13	16	10
	161～250	160						
	251～400	225						
	401～600	310						
φ 50	0～160	130	63	40	18	15	20	12
	161～250	170						
	251～400	235						
	401～600	320						
φ 63	0～160	130	63	40	23	19	25	16
	161～250	170						
	251～400	235						
	401～600	320						
φ 80	0～160	125	80	60	30	24	30	20
	161～250	155						
	251～400	200						
	401～630	270						
	631～800	320						
φ 100	0～160	125	80	60	35	30	35	25
	161～250	155						
	251～400	200						
	401～630	270						
φ 125	0～160	140	130	100	35	30	35	25
	161～250	165						
	251～400	210						
	401～630	280						
φ 140 φ 160	0～160	165	140	105	50	38	40	31.5
	161～250	190						
	251～400	235						
	401～630	305						
φ 180 φ 200	0～250	210	170	135	65	48	50	40
	251～400	255						
	401～630	315						
	631～1000	435						
φ 220 φ 250	0～250	215	180	145	80	63	60	50
	251～400	245						
	401～630	300						
	631～1000	380						

チューブ内径：φ300～500



単位：mm

チューブ内径	ストローク	JC1	JA	JB	AA	RA	RD	CD
φ 300	0～250	260	210	180	80	63	71	56
	251～400	290						
	401～630	350						
	631～1000	430						
φ 350	0～250	280	220	190	90	71	80	63
	251～400	310						
	401～630	370						
	631～1000	450						
φ 400	0～250	300	250	220	100	80	90	71
	251～400	340						
	401～630	390						
	631～1000	480						
φ 450	0～250	305	260	230	110	90	100	80
	251～400	345						
	401～630	395						
	631～1000	485						
φ 500	0～250	330	280	250	125	100	112	90
	251～400	370						
	401～630	420						
	631～1000	510						

共通項目

CP611M・CP611MR

- ロッド先端金具寸法 ————— ロッド先端金具・接続ピンについては172～186ページをご参照ください。
- 出力表 ————— CP611形（標準）と同一です。
別紙カタログ「技術資料（Cat.No.2224）」をご参照ください。

消耗パッキンリスト

Consumption packing list

チューブ内径：φ40～100

部品番号	パッキン名称	1台当りの数	φ 40	φ 50	φ 63	φ 80	φ 100
16	ワイパーリング	1	M-1905	M-1907		M-1906	
17	ロッドパッキン	1	M-2049	M-2050		M-1147	
18	シリンダチューブガスケット	2	M-2336	M-2337	M-2338	M-2339	M-2340
19	ピストンパッキン	2	M-1147	M-1148	M-2052	M-2053	M-1151
20	ロッドガスケット	1	02301-0100	02301-0140		02301-0240	
22	クッションパッキン	2	M-2176	M-2484		M-2485	
24	ニードルパッキン	2	02301-0030				

消耗パッキンセット手配番号	P-CP61MR-40	P-CP61MR-50	P-CP61MR-63	P-CP61MR-80	P-CP61MR-100
---------------	-------------	-------------	-------------	-------------	--------------

チューブ内径：φ125～250

部品番号	パッキン名称	1台当りの数	φ 125	φ 140	φ 160	φ 180	φ 200	φ 220	φ 250
16	ワイパーリング	1	SFR-35K	SFR-40K		SFR-50K		SFR-60K	
17	ロッドパッキン	1	M-2051	M-1148		M-1149		M-1150	
18	シリンダチューブガスケット	2	M-1111	M-1112	M-1113	M-1114	M-1115	M-1911	M-1117
19	ピストンパッキン	2	M-1152	M-1153	M-1154	M-1155	M-1156	M-1955	M-1158
20	ロッドガスケット	1	02301-0280	02301-0320		02302-0400		02302-0450	
22	クッションパッキン	2	M-1074	M-1075		M-1076		M-1077	
23E	チェックパッキン	2	M-3344						
23G	クッションガスケット	2	02301-0189						
23H	ニードルパッキン	2	02301-0030						

消耗パッキンセット手配番号	P-CP61MR-125	P-CP61MR-140	P-CP61MR-160	P-CP61MR-180	P-CP61MR-200	P-CP61MR-220	P-CP61MR-250
---------------	--------------	--------------	--------------	--------------	--------------	--------------	--------------

チューブ内径：φ300～500

部品番号	パッキン名称	1台当りの数	φ 300	φ 350	φ 400	φ 450	φ 500
17	ワイパーリング	1	LBH-71	LBH-80	LBH-90	LBH-100	LBH-112
18	ロッドパッキン	1	SKY-71	SKY-80	SKY-90	SKY-100	SKY-112
19	シリンダチューブガスケット	2	M-1877	M-1878	M-1879	M-1880	M-1881
20	ピストンパッキン	2	M-1092	M-1093	M-1094	M-1095	M-1096
21	ロッドガスケット	1	02302-0550	02302-0650	02302-0700	02302-0800	02302-1000
22	クッションパッキン	2	M-1167	M-1168	M-1169	M-1170	M-1882
23	クッションバルブガスケット	2	02301-0070				
29	ガスケット	2	02301-0210				

消耗パッキンセット手配番号	P-CP61MR-300	P-CP61MR-350	P-CP61MR-400	P-CP61MR-450	P-CP61MR-500
---------------	--------------	--------------	--------------	--------------	--------------

ご注意

- 上表は、CP611MR（ロッド先端I金具一体形）の消耗パッキンリストです。CP611M（ロッド先端ねじ形）の場合、コードNo.はP-CP61M-**となり、表中のロッドガスケット（シリンダサイズφ40～φ250の場合品番20番、φ300～φ500の場合品番21番）が、リストより除外されます。

質量計算式：製品質量＝①シリンダ本体＋②基本オプション

質量表

(単位：kg)

チューブ内径	①シリンダ本体	②基本オプション						
	W (kg) 上段：CP611M 下段：CP611MR	支持金具					接続金具	
		LB	FA・FB	CA	CB	TC	Y	I
φ 40	0.0071 × S + 2.4	0.22	0.40	0.34	0.34	0.28	0.12	0.13
	0.0071 × S + 2.4							
φ 50	0.0090 × S + 3.7	0.33	0.58	0.47	0.46	0.48	0.19	0.22
	0.0090 × S + 3.8							
φ 63	0.0108 × S + 5.0	0.48	0.77	0.90	0.84	0.70	0.37	0.37
	0.0108 × S + 5.2							
φ 80	0.0190 × S + 8.7	0.59	1.68	1.71	1.72	1.25	0.69	0.71
	0.0190 × S + 9.1							
φ 100	0.0179 × S + 15.5	0.90	2.3	2.55	2.55	2.1	1.26	1.17
	0.0179 × S + 16.2							
φ 125	0.0311 × S + 21.1	1.3	3.9	3.3	3.4	3.4	1.26	1.17
	0.0311 × S + 21.8							
φ 140	0.0325 × S + 28.7	2.5	5.3	5.3	5.4	5.2	2.5	3.0
	0.0325 × S + 30.1							
φ 160	0.0399 × S + 35.7	2.8	7.9	5.9	6.1	5.9	4.9	5.3
	0.0399 × S + 37.1							
φ 180	0.0510 × S + 48.5	5.5	11.1	9.7	10.2	8.1	9.7	10.6
	0.0510 × S + 51.3							
φ 200	0.0560 × S + 58.1	6.3	14.0	11.0	10.9	9.0	11.7	15.2
	0.0560 × S + 60.9							
φ 220	0.0753 × S + 83.0	9.4	24.6	19.6	18.9	17.2	17.1	22.2
	0.0753 × S + 88.5							
φ 250	0.0728 × S + 100.8	10.1	29.7	22.8	22.2	20.9	22.3	28.9
	0.0728 × S + 106.3							
φ 300	0.1180 × S + 158	20.5	35.0	14.8	-	32.7	28.9	37.5
	0.1180 × S + 165							
φ 350	0.1520 × S + 216	24.7	57.1	18.4	-	48.6	22.3	28.9
	0.1520 × S + 226							
φ 400	0.2230 × S + 319	55.8	81.4	27.7	-	64.3	28.9	37.5
	0.2230 × S + 333							
φ 450	0.2510 × S + 408	73.4	100.9	35.5	-	79.7	43.3	56.2
	0.2510 × S + 427							
φ 500	0.2870 × S + 543	111.4	129.7	53.3	-	119.5	43.3	56.2
	0.2870 × S + 569							

注) 1. Sはストローク (mm単位) を示します。
 2. LB 金具は2個当りの質量を示します。
 3. CP61MRの場合は、接続金具 (YI) は取付きません。