



CAD図面・PDFカタログデータのダウンロードは

URL=<https://www.konan-em.com/>

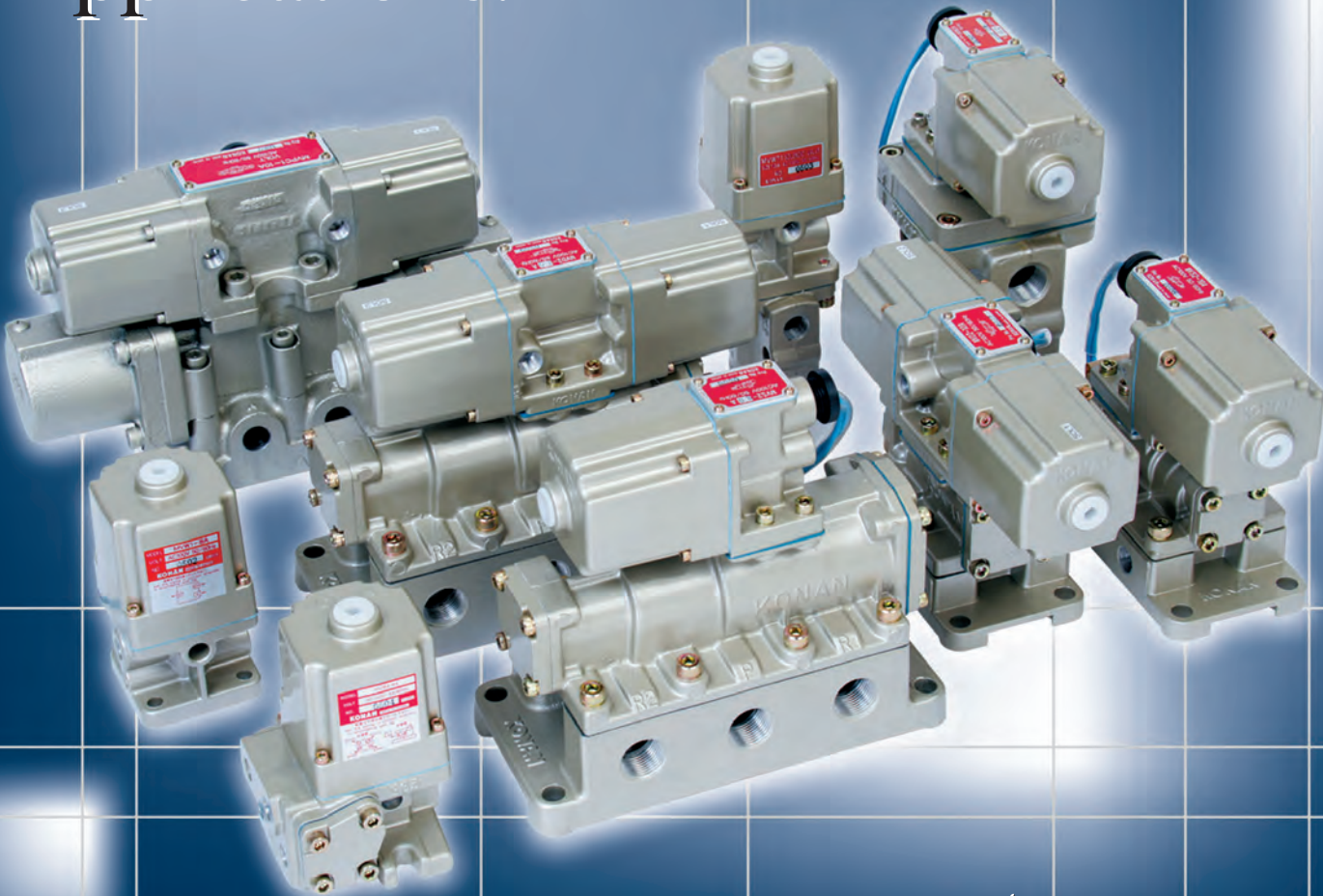
空気圧用

ヘビーデューティ電磁弁

For pneumatic control

HEAVY-DUTY

Powerful Solenoid
Valves for Heavy-Duty
Applications.



空気圧用

ヘビーデューティ電磁弁

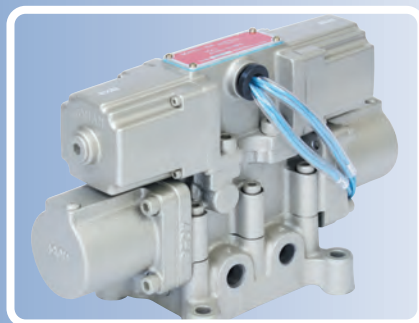
コーナンの「ヘビーデューティ電磁弁」は、さまざまな工場でさまざまな現場で空気圧による自動化のための設備・装置の要素機器として数々の実績を創り上げてまいりました。まさに必要から産み出された必然のカタチ。

今日も過酷な環境、条件のもとで高い信頼性を発揮しつづける強力タイプの空気圧電磁弁です。

For pneumatic control

Powerful Solenoid Valves for Heavy-Duty Applications.

HEAVY-DUTY



Konan's Powerful Solenoid Valve for Heavy-duty Applications has proven excellent performance as a key component for pneumatic automation systems in various factories and plants. With sophisticated shape and function established through abundant experiences, this valve is continuing to provide powerful and highly reliable performance under harsh environment and conditions.

強力な吸引力を誇るソレノイド 雑エアに強いパイロットバルブ 確実な制御を果たすメカニズム

Powerful solenoid.

Contamination-resistant pilot valve.

Reliable control mechanism.

ソレノイド部

Solenoid

- 流体制御のパイロット部と分離したドライタイプ
- T型プランジャー(AC)、丸型プランジャー(DC)による強力な吸引力

The dry type was separated with the pilot part of fluid control.

Powerful power of absorption by "T" type plunger (AC) and "I" type plunger (DC).

パイロットバルブ部

Pilot valve

- 流体通過部は大きなストロークによる大流量を確保
- コンタミに強い

Large-flow by long stroke is obtained by the fluid passage part.

Contamination-resistant type.

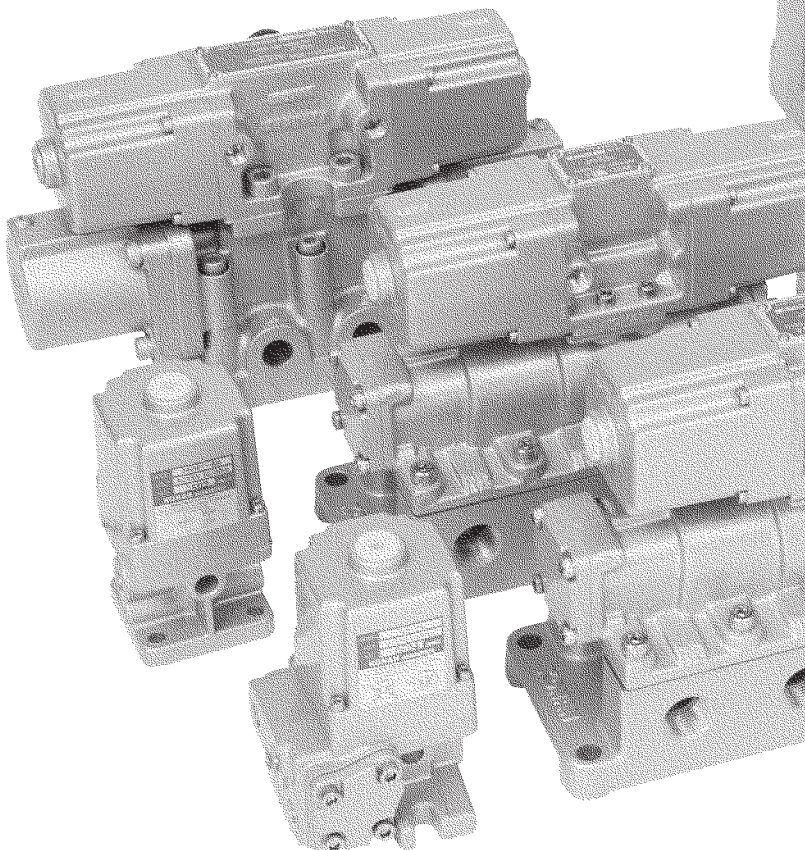
メインバルブ部

Main valve

- 特殊Oリングシール方式のスポールタイプ
- 過酷な環境下でも、長期間のシールを約束します

Spool type of a special O ring seal system.

Can do the seal of a long period in severe environment.



I N D E X

一般取扱注意事項 General Handling Instructions	4
INFORMATION	12

電 磁 弁 Solenoid Valves

2位置弁 2Position

3 port MVW1,MVWIR	14
MVW71,MVW71R,MVW7,MVW7R	18

4.5 port MVW2	26
MVS2	32
MVS120C,MVS150C	42
MVD2	48
MVD120C,MVD150C	54

3位置弁 3Position

4.5 port MVPC1,MVPO1,MVPE1	60
MVPC2,MVPO2,MVPE2	

オプション ターミナルボックス Terminal box	66
オプション 手動押ボタン Manual push button	73

空 気 圧 操 作 弁 Air-operated Valves

2位置弁 2Position

2 port AVW12,AVW12R	74
----------------------------------	----

3 port AVW71,AVW71R,AVW7,AVW7R	76
AVW5A,AVW5AR	78

4.5 port AVS2	80
AVS120C,AVS150C	82

3位置弁 3Position

4.5 port AVPC1,AVPO1,AVPE1	84
AVPC2,AVPO2,AVPE2	

技 術 資 料

流量算出グラフ To determine flow rate	86
定格電流値データ Rated current data	88

空気圧用電磁弁及び組込みシステム— 導入及び使用の際の一般取扱注意事項

以下に記載する一般取扱注意事項の情報をご了承の上、ご発注ください。

次の情報は、当社空気圧用電磁弁製品及び一般流体用電磁弁製品を空気圧で使用する場合（以下、これらを電磁弁と呼びます。）のリスクアセスメントの結果を基に作成しています。この情報は人体に対する安全確保、及び故障のないシステムによる安全運転を行うために重要な事項ですので、詳読されるようお願い致します。

安全に関する情報



● JIS B 9702
機械の安全性—リスクアセスメントの原則
● JIS B 8370
空気圧システム通則



警告

電磁弁は、電気入力により、空気圧の加圧・減圧、あるいは、流れを閉止又は給気・排気方向に切換えるなどの動作をする制御弁で、圧縮空気を利用するシステム一般に幅広く利用されます。電磁弁を利用するに当たっては、特に次の事項に注意してください。

①電磁弁の機種選定について

1.1 電磁弁の使用流体について

空気圧用電磁弁は、設備の検査用、非常用及び可搬圧力源として窒素ポンペ*^{注1}を用いる場合を除き、空気圧用のみに使用してください。なお、露点が-40℃以下の高乾燥用空気を使用する場合は、潤滑を高乾燥対策を施した電磁弁を使用してください。一般流体（液体、気体）用電磁弁で、使用できる流体に空気が指定されていない場合、空気圧用に使用しないでください。その他、電磁弁の使用流体で不明な点がある場合、計画段階で当社営業にご相談ください。

※注1 人体・動物の窒息に注意してください。また、可搬式の空気や窒素ポンペを圧力源とするシステムでは、1 MPaを超える部分に高圧ガス保安法が適用されます。

1.2 電磁弁の安全

空気圧システムの危険源は、使用される機器のみならず、使用条件やシステム構成によっても生成されます。電磁弁の機種選定に当たっては、単体の性能ばかりでなく、設置、調整、本稼働、故障、及び廃棄などのすべての状況における安全を考慮してください。

1.3 電気部分の安全

電磁弁は、ソレノイド（電磁石）でバルブを切換えます。ソレノイド部については、一般の電気機器同様の事項を考慮し、機種及び電気的オプションの選定を行ってください。

- 1) 防塵・防水 防水等級表示は JIS C0920 に従います。
- 2) 突然の電源遮断（停電、非常停止）
- 3) 電源部の電圧変動、及び電気的サージの混入
- 4) PLC（シーケンサ）の出力 OFF 時の漏れ電流

なお、当社電磁弁は、次の設置場所特有の条件に対しては、特に対策を施していません。この条件下では使用しないか、安全対策を施した配電設備などを採用ください。

- 1) 外部磁場の影響
- 2) 関連する制御回路からの電流の回り込み
- 3) 落雷による誘導電圧

1.4 パイロット式電磁弁

小形のパイロット電磁弁の出力圧力で大きな主弁を切換えるパイロット式電磁弁は、小形・小電力で動くため一般に用いられています。ただし、一定以上の入口圧力が無いと作動できませんので、微少な圧力を制御する場合には、直動式電磁弁を選定してください。なお、外部パイロット供給オプション（別パイロット配管が必要）を選定すると、パイロット式電磁弁であっても、主弁の圧力がゼロから使用できます。

1.5 排気ポートの背圧

一部のポベット式電磁弁などでは、排気ポートの背圧が作動に影響します。排気ポートのサイレンサ（消音器）に生じる程度の背圧は問題ありませんが、排気口を強く絞ったり、排気ポートに長い配管

を接続しないでください。背圧の影響の詳細は、個別の取扱説明書などに記載されていますが、不明な点については当社営業にご相談ください。

1.6 逆流

電磁弁は、カタログ・取扱説明書の JIS 図記号に矢印で示されている流れの方向に使用してください。逆圧・逆流れで使用したときの動作は保証できません。なお、メンテナンスや圧縮機休止時のゆっくりした逆流排気については問題ありません。また、正常でない停止後の再起動時、弁体が中間位置になっていると不具合が起こることがあります。停止時に逆流がある場合、異常な停止後の起動などについて不明な点がある場合には、当社営業にご相談ください。

1.7 手動操作

- 1) 電磁弁の手動操作部が不用意に押される恐れがある場合、手動操作部に防護カバーが付備された電磁弁を選定してください。
- 2) 手動操作付電磁弁で、操作部のロックの解除忘れが重大な危険をもたらす場合、手動操作部をロックすることができない電磁弁を使用してください。

②電磁弁の設置に際して

電磁弁は精密な作動機器ですが、使用目的は多種多様、使用条件・環境は千差万別です。このため、設計時には関連するリスク（危険の要因）のすべてについて想定できないことがあり、このような場合には、当社の設定した保守点検期間より短い期間で機能や性能の喪失をきたすことがあります。

このような状況に陥らないため電磁弁は次のように設置してください。

2.1 スペース

容易に据え付け作業やメンテナンスができる場所に設置してください。電磁弁は、主設備に後から組み込まれることが多く、メンテナンスへの配慮が十分でないことがあります。安全のためのスペースを確保してください。

2.2 設置後の作動確認手順

空気圧シリンダなどのアクチュエータを駆動する場合、機器・配管を設置した後、アクチュエータを小負荷・低速状態から動かし、電磁弁及びアクチュエータの動作に異常や空気漏れの無いことを確認しながら、徐々に定格状態に近づけるように調整してください。

2.3 空気圧シリンダの飛び出し

設置後、又はメンテナンス後、シリンダが電磁弁の制御（目標）位置と同じ位置にあることを確認してから空気を再注入してください。異なっていると、制御位置に向かって空気圧シリンダが急速に動くことがあります。

なお、不一致によるリスクを機械的に低減するため、電磁弁の入口側にスロースタート弁を設けることを推奨します。

注. 次の24項と関連して、パイロット式電磁弁の入口にスロースタート弁を設置する場合には、電磁弁の使用圧力の下限値が保たれるように、スロースタート弁のバイパス弁を調整してください。バイパス弁を絞り過ぎると、電磁弁のパイロット供給圧力が使用圧力の下限値を下回ることになり、電磁弁の誤作動に繋がります。同様に、手動弁を開いて空気を再注入する場合には、パイロット式電磁弁の使用圧力の下限値が確保できるまでは、圧力計を見ながら短時間で手動弁を開き、それ以降はゆっくりと空気を注入するように手動弁の操作を行ってください。

2.4 パイロット圧力の確保

パイロット式電磁弁は、次に注意して設置してください。

- 1) 電磁弁の入口圧力は、必ず使用圧力の下限より高くしてください。特に空気源に余裕のない場合、稼働中の圧力変動により使用圧力の下限値を下回ることがあります。
- 2) 電磁弁の入口側配管が非常に長い場合、又はポートの口径より細い配管を用いた場合、流れに伴う圧力降下により、入口圧力が低下します。

注. 入口ポート近くに補助空気タンクを設けることも、圧力降下を防ぐ一つの方法です。入口圧力が低下していないことを確認するには、近傍に圧力計を取付けてください。

- 3) 連式電磁弁の場合、許容同時作動台数（標準では3台）を超えて同時作動させると、マニホールド部の圧力降下の集中により、電磁弁の入口部圧力が低下することがあります。

注. 入口ポートが2箇所あるマニホールドでは、2箇所から空気を供給すると、同時作動台数を増やせます。

2.5 表示

電磁弁の銘板が見えない場所に設置する場合には、近傍の見えやすい場所に代替表示を行ってください。

2.6 残圧

空気圧システムや電磁弁の電源を落としただけでは、空気圧システム内の圧縮空気が排出されることがあります。残圧によりシリンダの予期しない作動が起こることがありますので、設置時であっても残圧の噴出を含めて、これらのリスクについて考慮して作業を行ってください。

2.7 排気

電磁弁の排気ポートからは、最大で音速の噴流が発生し、騒音傷害及び噴流とそれがまき散らした破片・粉塵による人体の損傷を起こすことがあります。排気ポートに人が接近する可能性がある場合、必ずサイレンサ（消音器）を取付け、防音・整流をしてください。

2.8 訓練

空気圧システムの設置及び次項のメンテナンスについては、十分な知識・経験を持った人が行ってください。（当社では空気圧機器の取扱いに関する研修も行っています。当社営業にご相談ください。）

③電磁弁のメンテナンス（保守）について

メンテナンスは、次のように行ってください。なお、個別の取扱説明書が必要な場合には当社営業にご相談ください。

3.1 日常点検

1) 圧縮空気中の凝縮水分（ドレン）は、電磁弁の油潤滑を阻害しますので、空気圧フィルタを入口側に設け、日常的にドレンを抜いてください。

2) 装置の稼働中、目視及び音により、電磁弁の外観の異常及び作動時の異音を観察してください。また、装置の圧力を抜かない休止状態で、電磁弁の各部・各所のねじ部のゆるみ、排気ポート及び配管継手からの空気漏れを点検し、必要であれば定期点検を実施し、異常部の補修を行ってください。

3.2 定期点検

半年ごと又は1年ごとに、次の定期点検を行ってください。

- 1) 電源・空気源を落とした状態で、電磁弁を細かく分解点検し、異常を記録し、必要な箇所を補修してください。
- 2) 2年目の定期点検では、製品の分解点検を行い、補修作業やソレノイド Ass'y、コイル、及びパッキンなど定期交換の必要な部品、及び交換が必要な部品については交換してください。但し、2年以内であっても個々の電磁弁で定められた耐久作動回数^{※注2}に達した時には、分解点検を行い、必要な部品については交換してください。

※注2【実験室耐久作動回数の例】：

ニュー・マグスター® 414シリーズ、及び

ヘビーデューティシリーズ電磁弁 : 500万回

個別の電磁弁の耐久作動回数は、取扱説明書又は図面に記載されています。なお、耐久作動回数は当社で定めた試験状況下の数値ですので、実際の設置場所の環境や保全記録などを考慮し、適正な点検間隔を決めてください。

- 3) 長時間休止した電磁弁は、潤滑油膜の沈降・流出などにより再起動の確実性が低下しています。JISなどでは、電磁弁の最低作動頻度を30日に1回としていますが、このような期限に達する前に定期的な確認運転などによる予防保全を行ってください。

3.3 残留エネルギー

実作業に伴うメンテナンスは、装置（又はメンテナンス区分）を空気源及び電源と遮断し、さらに装置内の残留電荷や圧縮空気を全部放出してから行ってください。可動部分は、メンテナンス作業中に動き出さないことを確認し、必要であれば機械的に固定してください。さらに、可動部分でなくても、作業中落下の危険がある部分や鋭利な突起部分についても事故防止の安全対策を施すなどして、作業全般の安全を確保して作業を進めてください。

3.4 連絡

作業中、特に多人数で作業をする場合には、電源遮断、残圧の排気完了、及び電源投入、給気再開については、周知徹底した上で作業を進めてください。

④電磁弁の使用場所について

次のような使用場所では、機能的な仕様の適合のみならず、法規適合など特別な対応が必要となります。不明な点については、計画段階で当社営業にご相談ください。

- 1) カタログに記載されていない特殊な使用条件
- 2) 人、財産、及び環境などに関して大きなリスクを生じることが予測される場合

例：爆発性雰囲気^{※注3}、原子力関連設備、乗り物、医療設備、労働安全衛生法関連設備、高圧ガス保安法関連設備など

※注3 一般的なガス爆発性雰囲気に対しては、当社の各種防爆電磁弁を使用してください。

空気圧用電磁弁及び組込みシステム— 導入及び使用の際の一般取扱注意事項

ご使用に関する情報

電磁弁及び組込設備に係わる全般な注意事項です。十分な安全を維持するためには、これらについても注意してください。

⚠ 注意 ① 運搬について

1.1 重量

作業者の安全のため、重量が大きい大形電磁弁や電磁弁ユニットは、人力のみによらず器具・機械を利用して運搬してください。電磁弁の質量は、カタログ及び製品図面に記載されています。逆に小形の電磁弁は、過大な人力により破損することがありますので、丁寧に扱ってください。特に、リード線を持って運搬しないようにしてください。

1.2 落下

積み降ろし作業、特に横持ち作業による場合には、落下事故防止のための、確実な保持を行ってください。

1.3 防塵

電磁弁の配管ポートには、工場出荷時に防塵用のポリプラグを具備しています。電磁弁を取付けた後配管作業に移る直前までプラグを外さないでください。なお、ポリプラグを無くしたときは、代わりになるカバーをしてください。

⚠ 注意 ② 保管について

2.1 搬送中の保管

風雨に曝される場所又は雰囲気が悪い場所に電磁弁を設置する場合には、作業直前に現場に搬入してください。やむを得ず設置箇所での保管する場合には、梱包を解かずシートなどで保護してください。

2.2 保管場所

電磁弁の汚染・材質劣化を避けるため次のように保管してください。

- 1) 高温・多湿の場所を避け、また粉塵のない場所に保管してください。
- 2) 予備品などとして、電磁弁を1年以上保管する場合は、出荷梱包のまま、又は同等の保護をして保管してください。
- 3) 1年以上長期間保管した場合は、パッキン類が潤滑切れにより固着している場合がありますので使用前に慣らし運転を行ってください。
- 4) 保管が長期に渡ると、パッキン類の永久的な変形、寸法変化、及び劣化が起きますので、長期間保管後の使用に際しては、電磁弁の作動状況を点検し、異常が認められた場合には分解点検及び、変形・劣化部品の交換を行ってください。

⚠ 警告 ③ 設置環境について

3.1 振動・衝撃

- 1) 電磁弁は、ホース配管などにより、過大な衝撃や振動を受ける場所から離して設置してください。ただし、出口側配管をあまり長くするとシステムの応答性が悪くなります。
- 2) やむを得ず過大な衝撃や振動を受ける場所に電磁弁を設置する場合には、防振台などを介して電磁弁を取付けてください。また、電磁弁の取付ねじのゆるみ止めを施し確実に固定・締結してください。運転開始後は、締結部を定期点検し、ゆるみや変形がないことを確認し、ねじを増締めしてください。

3.2 設置作業中の取扱い

作業中電磁弁や配管に乗ったり、配線を作業器具に引っ掛けたりしないでください。

3.3 雰囲気

電磁弁を設置する場所の雰囲気に注意してください。風雨、直射日光、塩害、腐食性ガス、化学薬液、有機溶剤及び蒸気などに曝される場所は避けてください。なお、一部の雰囲気については防食対策が可能ですので、当社営業にご相談ください。

3.4 使用温度

電磁弁設置場所の周囲温度及び供給空気温度は、表示された使用温度範囲内にしてください。特に次のような場合には注意してください。

- 1) 空気圧縮機の近くでは空気温度がかなり高いことがあり、電磁弁のパッキンが熱劣化したり、部品の熱膨張の違いにより不具合を起こすことがあります。
- 2) コイルの寿命は、絶縁の熱劣化に左右されます。高温環境や連続通電使用は、できるだけ避けてください。
- 3) 0℃近くになる場所では、圧縮空気をエアドライヤで除湿してください。除湿しない場合、装置の休止中に多量の水分が電磁弁内で氷結し作動不良を起こすことがあります。

⚠ 警告 ④ 改造について

設計時に想定できないリスクが発生する恐れがありますので、電磁弁は絶対に改造しないでください。

⚠ 注意 ⑤ 電磁弁による空気圧シリンダの中間停止について

- 1) 空気圧シリンダは、3位置クローズドセンタ形電磁弁の制御で中間停止できますが、弁を閉じても空気の圧縮性により、高い停止位置精度や、停止した負荷の保持剛性は得られません。精度を要求される中間停止は困難です。
- 2) 速度制御弁とクローズドセンタ形電磁弁の間の配管容積が大きいと、弁を閉じた後でも、シリンダから配管内へ空気が移動するので、停止位置がずれます。これを避けるには、速度制御弁を電磁弁側に取付けて、配管を最短にしてください。
- 3) 電磁弁やシリンダ内のシール部は、僅かな漏れが許容されているため、長時間の中間停止は困難です。必要な場合には、ブレーキ、ロック及びラッチなど機械的な保持装置を設置してください。

⚠ 注意 ⑥ ルブリケータによる噴霧給油について

電磁弁のカタログには給油の有無が記載されています。給油が必要な電磁弁には、入口側にルブリケータを設け噴霧給油を行ってください。

6.1 潤滑油の種類

- 1) ルブリケータで給油する潤滑油は、JISK2213 添加タービン油 VG32 又は VG46 を使用してください。
- 2) ルブリケータによる給油量は油の滴下数で確認します。目安としては、1滴当たり 0.03cm³、空気 1m³ 当たり 1.5～2.5 滴が標準です。

6.2 集中給油

電磁弁1台に対してルブリケータ1台を使用するのが基本です。複数の電磁弁に給油する場合、アクチュエータの作動頻度、配管長さ、大きさ及び設置高さによらつきがあると、一部の電磁弁・アクチュエータにしか潤滑油が到達しないことがあります。ばらつきの少ない電磁弁・アクチュエータのみをグループ化し、集中給油してください。

6.3 無給油電磁弁の選定

無給油アクチュエータを制御する場合、無給油電磁弁を選定してください。また、作動頻度が少ない場合、噴霧量が少ないため給油が電磁弁やアクチュエータに到達しないことがありますので、無給油電磁弁を選定してください。

- 1) 無給油電磁弁の分解点検時には指定されたグリースを塗布し組み立ててください。グリースの種類は当社営業に問い合わせください。
- 2) グリース潤滑の無給油電磁弁や無給油アクチュエータに給油することはできませんが、いったん給油するとグリースが排出され

てしまいますので、以降給油を継続してください。なお、給油で耐久性が増すこととなりますが、給油管理が必要となります。

⚠️ 参考 ⑦ 空気圧システムの制御

7.1 シーケンス制御

圧縮空気を使う電磁弁を用いたアクチュエータのシーケンス制御は、できるだけ次のように行ってください。

- 1) 位置検出により次のステップに移ってください。
- 2) 現在のステップ以外のアクチュエータを制御する電磁弁の電気回路には、インターロックを掛けてください。

7.2 停電及び空気源の故障

- 1) シーケンスの途中で、停電又は通電 OFF により非常停止した場合、現在のステップのシリンダは停止するか、安全位置に進むように電磁弁のノーマル（休止）位置を選定してください。電磁弁の種類によって、通電 OFF 時の挙動は、次のようになります。
 - a) 単動リターン形 ステップの起動位置に戻る
 - b) 複動デテント（保持）形 ステップの終了位置に進む
 - c) クローズドセンタ形 その位置で停止
- 2) シーケンスの途中で停止した場合、その位置からの再始動に危険がある場合、個別にアクチュエータを動かし順次スタート位置にもどすようにしてください。さらに復帰手順を明示してください。
- 3) シーケンスの途中で停止した場合、配管内の空気を抜くと、重力でシリンダが降下したり、次の供給時にシリンダが急速に動き人体や機械装置に損傷や損害を与えることがあります。必ずスタート位置に戻してから、空気を抜いてください。
- 4) サイクル途中で空気源が故障しても、残りの作業を完了できるように、空気タンク容量に余裕を持たせてください。

⚠️ 警告 ⑧ 残圧排気

チェック弁（逆止め弁）、パイロットチェック弁、及びクローズドセンタ電磁弁を使った回路では、空気が封入されたままの状態になることがあります。残圧による危険がある場合には、該当個所に残圧排気弁を設け個別に残圧排気するか、残圧があることの警告表示を行ってください。

また、このようなシステムの回路図には、残圧排気用バルブの手動弁があることを表示してください。

⚠️ 参考 ⑨ 回路及び配管について

9.1 圧力降下

工場配管の末端や入口に長い配管がある空気圧装置では、配管の圧力降下により装置に必要な圧力が供給できないことがあります。計画時点で適正な配管設計を行うか、電磁弁が間欠作動であれば、補助空気タンクを設けるなどして、機器への供給圧力の確保を行ってください。

9.2 空気のろ過

電磁弁に供給する空気は、40µm 以下のろ過度のフィルタを通し固体の汚染物質を除去してください。液状のドレンや油分は、空気の冷却を十分行い、フィルタやドレン分離器から排出してください。汚染され、温度の高い圧縮空気にパッキンやその他の部品が曝されると劣化により製品寿命が極端に短くなる場合があります。

9.3 配管作業

- 1) 鋼管の場合、必ず白管（メッキ管）を使用し、ねじ切りによるバリは必ず除去してください。
- 2) 配管は、接続する前にエア吹き（フラッシング）又は洗浄し内部の粉塵・水分・油分を除去してください。
- 3) ねじ込み配管のシールにシールテープを用いる場合、ねじ端部から 1.5 山～ 2 山残して、ねじ込む方向と反対に 2 巻きから 3 巻きしてください。
- 4) 電磁弁に配管や継手をねじ込む場合には、ねじ込み部から空気

漏れが発生しない範囲で、かつ、大きすぎないレンチで締め込んでください。強引に締め込むと、電磁弁の配管ポートに亀裂を生じたり、破断混入したシール材による漏れ・作動不良の原因になります。

- 5) 配管や継手等をねじ込む場合、6A～25A（Rc1/8～Rc1）では 4 山～ 5 山ねじ込んでください。事前にシールテープの巻き方と、ねじ込み作業の練習を行ってから、実際の作業を行うことを推奨します。
- 6) 電磁弁（特に大形）は、配管のみで支持せずに弁を固定してください。鋼管配管の小形電磁弁には、配管部の支持も用いられますが、この場合、弁の近くを配管クランプなどを用いて堅固に支持してください。

⚠️ 注意 ⑩ 電気回路及び配線工事について

- 1) 電源と電磁弁の電圧値と交流（AC）／直流（DC）が一致していることを確認してください。
- 2) DC ソレノイドでは、配線端子の極性を確認し、接続を間違わないでください。
- 3) ダブルソレノイドでコモン端子のあるものはコモン配線を間違わないでください。
- 4) PLC（シーケンサ）の AC 出力にトライアックを用いている場合、OFF 時の漏れ電流がソレノイドや表示ランプの動作に影響することがあります。この場合、PLC メーカー又は当社営業に PLC の出力仕様を添えて、漏れ電流低減方法をご相談ください。
- 5) ソレノイド通電 OFF 時の電磁誘導サージは、電気回路上の接点などの寿命を著しく縮めます。サージアブソーバなしの当社電磁弁については、サージアブソーバを付ける場合の詳細に関して、当社営業にご相談ください。
- 6) リード線接続方式の場合、リード線にゆるみを持たせリード線を支持した上で、適切な接続端子を使用し結線を行ってください。

⚠️ 注意 ⑪ 特殊な電磁弁について

特殊仕様の電磁弁を要求される場合には、使用条件を添えて当社営業にご相談ください。

- 1) 空気以外の流体（炭酸ガス及び窒素ガス）など。
- 2) 高温・低温環境及び高放射熱環境での使用
- 3) オゾン、塩害のある場所での使用
- 4) 爆発性雰囲気

⚠️ 警告 ⑫ 廃棄

- 1) 電磁弁は、焼却処分しないで廃棄してください。火中に投げると、破裂したり、有毒ガスが発生することがあります。
- 2) 電磁弁を分別廃棄する場合、カタログ又は取扱説明書に記載された材質によって分類してください。電磁弁には、一般の産業廃棄物として処理できない材料は含んでいません。

Solenoid Valves for Fluid Control and Valve Systems

General Handling Instructions and Precautions

Please read the following general handling precautions carefully before ordering solenoid valves for fluid control.

Following information is based on a risk assessment for Konan general purpose solenoid valves used for fluid systems (hereafter referred to as Agvalve(s)Ah). Each section provides information essential for safe operation of valve systems and prevention of risk and damage that may affect operators. Please read carefully.

Safety Precautions

References:

JIS B9702:
Safety of machinery principles of risk assessment
JIS B8370:
Pneumatic fluid power general rules relating to systems



Warning

A valve is operated by switching electric signals to increase / decrease or stop/supply fluid. It is widely used for fluid control systems in general. For safe operation of the valve, care should be taken especially for the following points.

① Selection of solenoid valves

1.1 Applicable fluid

A valve should be used with compressed air only, except for cases where nitrogen gas tank¹⁾ is used for system inspection, emergency measure, or portable pressure source. If highly dry air with dew point of no more than -40°C is to be used, make sure to use the valve with lubrication taking into consideration the dryness measure.

For a general purpose solenoid valve (for liquid and gas fluid) for which air is not specified as one of applicable fluids, do not employ compressed air as a flow media. For anything unclear regarding applicable fluids, feel free to ask our sales personnel in the planning stage.

Note1) Be careful to avoid suffocation of operators and others around the valve system. For a system that uses portable air or nitrogen tank, the High Pressure Gas Safety Law will be applied where fluid pressure exceeds 1 MPa.

1.2 Safety of a valve

A pneumatic system may be exposed to various hazardous environment, including those derived from the system components as well as the condition for use and the system structure. In selecting a valve make sure to take into consideration the valve function as well as safety in installation, adjustment, actual operation, system failure, and disposal of the valve.

1.3 Electrical safety

A solenoid valve is activated by magnetic force (solenoid). Take into consideration the following matters when selecting a valve and electric options.

- 1) Dust-proof/water-proof specification Water-proof indication should follow JIS C0920.
- 2) Sudden shut down of power source (power failure, emergency shutdown, etc.)
- 3) Voltage fluctuation in power source and electrical surge
- 4) Leakage current at PLC (sequencer) power off Konan solenoid valves are not equipped with functions that meet the following conditions. Do not use the valves in these conditions or employ a safe electric distribution.
 - 1) External magnetic field effect
 - 2) Electric current from the relevant control circuit
 - 3) Lightning-induced voltage

1.4 Pilot valve

A compact size pilot valve is widely used in general, as it switches large main valve with a small output. However, a certain inlet pressure is essential for the valve operation. For control of minimal pressure, select a direct-acting type valve. With optional pilot supply (separate pilot piping needed), a pilot valve can be used even when the main valve pressure is zero.

1.5 Back pressure from exhaust port

In some poppet valves, back pressure from the exhaust port may affect the valve operation. There is no problem with the back pressure generated in the silencer set at the exhaust port, but do not force to narrow the exhaust port diameter or connect a long pipe to the port. Details of the effect of back pressure are described in a separate operation manual. For anything unclear feel free to contact our sales personnel.

1.6 Reverse flow

Use a valve complying with the flow direction indicated with arrow mark in the JIS figure of the catalogue and operation manual. Safe operation cannot be guaranteed if the valve is used with reverse pressure or reverse flow. There is no problem with the slow reverse flow exhaustion during maintenance or compressor power off. If valve operation is stopped abnormally, a failure may occur when restarting operation due to the stop position of the valve. If reverse flow is detected at abnormal stop or any trouble at the restart of the valve is concerned, feel free to ask our sales personnel.

1.7 Manual operation

- 1) If there is a possibility that manual operation button of a valve may be pushed unexpectedly, select a valve equipped with protection cover.
- 2) If failure to unlock manual operation of a valve may cause serious danger, select a valve without locking function.

② Solenoid valve installation

Solenoid valves have precise operational functions and are used for applications with versatile conditions and environment. It is therefore sometimes difficult to assume all concerned risks or risk factors when designing a valve. In such cases the valve function and performance may be deteriorated in a period shorter than the maintenance period set by the manufacturer. In order to avoid the risks, install the valve as instructed below.

2.1 Installation site

Install a valve in a place where setting and maintenance is easy. As a valve is often incorporated into an existing main system, consideration for maintenance is sometimes insufficient. Secure enough space for safety of the valve operation.

2.2 Operating procedure

When operating a valve to activate a pneumatic cylinder and other actuators, install the components and complete piping, and then start operation of the actuators with small load and slow speed, gradually adjusting them to rated conditions while confirming no abnormalities or air leakage in the valve and actuators.

2.3 Bursting out of a cylinder

After installation or maintenance, supply air after confirming that a cylinder is in a targeted valve control position. If not in

the position, the cylinder may rapidly shift to the control position. In order to avoid this risk, installation of a slow-start valve at the IN port of the valve is recommended.

Note) (See Section 2.4) When installing a slow-start valve at the IN port of a pilot valve, adjust a bypass valve of the slow-start valve in order to maintain minimal operational pressure of the pilot valve. If the bypass valve diameter is excessively narrowed, the pilot pressure will become less than the minimal operational pressure, which may cause valve malfunction.

Also, when restarting air supply, open a manual valve in a short period of time while checking manometer to secure minimal operational pressure of the pilot valve, and then supply air slowly.

2.4 Securing pilot pressure

Install a pilot valve taking care for the following matters.

- 1) Inlet pressure of a valve should be higher than the minimal operational pressure. Especially if air supply is not enough, pressure fluctuation may occur during the valve operation and pressure may be below the lower limit of the operational pressure.
- 2) If long piping is employed at the inlet of a valve or the pipe diameter is smaller than the port diameter, pressure drop may occur, resulting in the inlet pressure decrease.
Note: One countermeasure is to install a supplementary air tank in front of the inlet port. In order to confirm no decrease in inlet pressure, install a manometer around the port.
- 3) For a manifold type solenoid valve, make sure to connect allowable number of valves only. Simultaneous operation with excess number of valves (more than 3 units in standard) may cause centralized pressure drop at the manifold, decreasing the valve inlet pressure.

Note: For a manifold with two inlet ports, the number of valves can be increased by supplying air from both ports.

2.5 Indication

If a valve nameplate cannot be seen due to installation environment, place an alternative indication near the valve.

2.6 Residual pressure

Compressed air in a pneumatic valve system may not be completely exhausted after the valve power shut down. Residual pressure may cause unintended cylinder operation in the system. A valve should be installed taking into consideration the risks including sudden blowout of residual air.

2.7 Air exhaustion

At an exhaust port of a valve, sonic jet flow may occur, causing noise as well as damage to operator due to the fragments and dusts spread by the jet flow. If any personnel may come closer to the exhaust port, install a silencer to avoid noise and adjust air flow.

2.8 Training

A sufficiently trained person should be responsible for installation and maintenance of a pneumatic system. (Konan provides training for operation and maintenance of pneumatic components. Feel free to contact our sales personnel for details.)

③ Maintenance of solenoid valves

Maintenance should be performed in accordance with the following steps. Feel free to contact our sales personnel for separate maintenance manual.

3.1 Daily inspection

- 1) Drains contained in compressed air may inhibit the valve lubrication. Set an air filter in front of the valve and routinely exhaust drains. actuators.

- 2) During the valve system operation, check the valve visually and acoustically for external abnormalities or noise. Check also the loosening of screws and air leakage from exhaust port and piping joint without exhausting air from the system, and perform periodical inspection as necessary to recover any abnormalities.

3.2 Periodical inspection

Following periodical inspection should be conducted by-annually or annually.

- 1) Overhaul should be performed after pneumatic/electric shut-down and abnormalities recorded and repair conducted as necessary.
- 2) In the 2nd periodical inspection, perform an overhaul of the product, repair or exchange solenoid assAfy, coil, packings, and other components as necessary. However, even before 2 years has passed, the valve that reached the specified durable operation cycle²⁾ should be over hauled and parts exchanged if necessary.

Note2) [Laboratory durable operation cycle]: New Magstar 414 series and heavy duty series solenoid valves: 5 million cycles

Durable operation cycle for each valve is specified in the operation manual or drawing. This cycle is determined based on the Konan standard test results. Inspection interval should be determined referring to the actual installation environment or storage records.

- 3) If a valve is not used for a long time, the valve function may be deteriorated when restarting operation, due to precipitation or effusion of lubricant film. According to the JIS standard, minimal operation frequency of a valve is specified as once in 30 days. Before reaching that date perform periodical test operation or take other measures for preventing the valve deterioration.

3.3 Residual energy

Maintenance requiring actual operation of a system should be performed after pneumatic/electric shut-down and exhaustion of all residual electrical charge and compressed air from the system. Make sure the movable components do not move during the maintenance, and mechanically fix them if necessary for safety. Care should also be taken for components that may drop out during the maintenance operation and components with sharp edges to ensure safety.

3.4 Communication

If multiple persons are involved in the maintenance operation, keep all the personnel informed about the conditions including power-off, completion of residual pressure exhaustion, power-on, and resumption of air supply.

④ Solenoid valve installation site

Use of a valve at the following sites requires compliances with special functional specifications and regulations. Consult our sales personnel in the planning process for anything unclear. thing unclear.

- 1) Operating conditions not within the specified range
- 2) Significant risk for users, properties, or environment is anticipated

Eg: Use in explosive environment³⁾, use for nuclear power plants, vehicles, medical components, components related to the Occupational Health and Safety Law and/or the High Pressure Gas Safety Law, etc.

Note3) : Select Konan explosion-proof solenoid valves for use in general gas explosive environment.

Users Instructions

Followings are comprehensive precautions for operation of a solenoid valve and a system incorporating a valve. Make sure to keep in mind these matters for maintaining safety.

Caution ① **Transport of solenoid valves**

1.1 Weight

For safety of operators, heavy-weight valves and valve units should be transported with the aid of conveyer equipment. Valve weight can be confirmed by referring to Konan Pneumatic Solenoid Valve Catalogue and product drawings. Mini-size valves should be handled with care, as they may collapse by excessive force. Especially make sure not to hold the lead wire when transporting the valves.

1.2 Dropping

During lifting or horizontal transportation of a valve, handle the valve carefully not to drop or damage.

1.3 Dust prevention

Plastic plug is attached to the valve connection ports to prevent dusts and rusts from entering the valve. Do not remove the plug until immediately before piping. If the plug is lost, take a protection measure with alternative cover.

Caution ② **Storage**

2.1 Storage during transport

If a valve is to be installed where it is exposed to wind and rain or other adverse environment, transport the valve to the specified site just before installation. If the valve is to be stored at the installation site by necessity, keep it packed and protect with a sheet cover.

2.2 Storage

A valve should be stored as follows to prevent contamination and material deterioration.

- 1) Avoid high temperature and humidity as well as places with dusts.
- 2) If a valve is to be stored for more than 1 year, keep it packed or provide equivalent protection.
- 3) Long-term storage may result in sticking of packings or other components due to shortage of lubrication. In such cases, conduct pre-conditioning operation of the valve before regular use.
- 4) After a long period of storage, permanent deformation, change of size, or deterioration of packings and other components would be a concern. After such storage period, conduct a valve operation test. If any abnormalities are found, perform an overhaul or exchange deformed/deteriorated components as appropriate

Warning ③ **Surrounding environment**

3.1 Vibration/shock

- 1) Install a valve using hose connection to avoid the place where the valve is exposed to excessive shock or vibration. Care should be taken not to make outlet piping longer, which may affect system response.
- 2) If a valve is to be installed in a place where it is exposed to excessive shock or vibration, set the valve with a vibration isolation table. Ensure the valve is firmly fixed at the setting and connection portions fastened tightly. After start of operation, inspect the connections in a periodical manner to check any loose parts or deformation and re-fasten screws.

3.2 Handling during installation

For safety of operators

Do not ride on a valve and pipes or hang wires on the operational equipment during installation.

3.3 Surrounding environment

Environment surrounding a valve should be considered carefully. Avoid places where the valve is exposed to rain and wind, direct sunlight, salt, corrosive gas, chemical fluids, organic solvents, steam, etc. Corrosion resistance measure can be taken depending on the environment. Feel free to contact our sales personnel for details.

3.4 Working temperature

Use a valve with specified range of ambient temperature and fluid temperature. Care should be taken especially for the following cases.

- 1) Temperature of compressed air around an air compressor may become high, which may cause deterioration of packings or malfunction of the valve.
- 2) Coil life depends on thermal degradation of insulation material. Avoid high temperature environment or continuous energization as much as possible.
- 3) In a place where temperature is close to 0°C, remove moisture in the compressed air with an air dryer. If the dehumidification is not performed, significant amount of moisture may freeze inside the valve to cause malfunction.

Warning ④ **Modification**

Do not modify a solenoid valve. Unexpected risk may arise.

Caution ⑤ **Intermediate stop of a cylinder by control of a solenoid valve**

- 1) A pneumatic cylinder can be stopped intermediately by controlling with a 3-position closed-center type solenoid valve. Due to compressible nature of air, however, precise stop position or retention rigidity of the stop position cannot be secured.
- 2) If the piping area between the speed control valve and the closed-center solenoid valve is large, air shifts from inside the cylinder to the valve pipings even after the valve is closed, thus the stop position shifts. In order to avoid this, install a speed control valve in front of the closed-center valve to minimize piping length.
- 3) As sealing portions inside a valve or cylinder system allow minimal leakage, it is difficult to maintain the intermediate stop position for a long time. If long-term retention of the stop position is necessary, install mechanical retention equipment such as brake, lock, or latching system.

Caution ⑥ **Spray lubrication using a lubricator**

See Konan Solenoid Valve Catalogue if a valve needs lubrication. For valves that need lubrication, set a lubricator at the inlet of the valve and perform spray lubrication.

6.1 Type of lubricating oil

- 1) Use JIS K 2213 (ISO VG32 or VG46) type turbine oil for lubrication using a lubricator.
- 2) Spray volume of a lubricator is determined by the number of oil drops (typically 0.03cm³ per drop or 1.5 to 2.5 drops per 1m³ of air).

6.2 Centralized lubrication

In principle 1 lubricator should be used for 1 valve. Lubricating multiple valves may result in uneven oil supply to each valve or actuator, particularly if there are differences in the operation

frequency, pipe length, size, and installation height of the actuators. By grouping the valves and actuators with similar conditions, centralized lubrication can be achieved.

6.3 Selection of oilless solenoid valve

For control of an oilless actuator, select an oilless solenoid valve. If the valve is not frequently used, lubricated oil may not reach the valve or actuator due to little spray volume.

- 1) Use specified grease for overhaul of an oilless solenoid valve. Reconfirm the type of grease with our sales personnel.
- 2) A greased oilless valve or oilless actuator can be lubricated, but once lubricated, the grease will be exhausted. Although durability is enhanced after the lubrication, continual lubrication will be required.

Reference **⑦ Pneumatic system control**

7.1 Sequence control

Follow the below steps for sequence control of an actuator incorporating a pneumatic valve.

- 1) Detect the position.
- 2) Interlock the circuit of the valve that controls other actuators in the system.

7.2 Power failure and pneumatic pressure failure

- 1) In case of power failure or emergency stop during a sequence operation, select normal stop position of the valve so that the cylinder at operation stops or shifts to a safe position. Depending on the type of valve following action may be seen at emergency stop.
 - a) Single-acting return type: Shifts to the start position.
 - b) Double-acting detent (retention) type: Shifts to the final stop position.
 - c) Closed-center type: Stops at the current position.
- 2) If operation is stopped in the middle of sequence and restarting operation from the stopped position may cause any trouble, manually control each actuator to return to the start position. Indicate procedure to recover operation.
- 3) If operation is stopped in the middle of sequence and air inside the system exhausted, a cylinder piston may drop due to gravity or it may rapidly shift at the next air supply to damage operator or surrounding equipment. Make sure to return the piston to the start position before exhausting air from the system.
- 4) In order to complete a cycle operation even in case of pressure failure, reserve sufficient amount of pneumatic pressure in an air tank.

Warning **⑧ Residual pressure exhaustion**

In a system circuit using a check valve (non-return valve), a pilot check valve, and/or a closed center solenoid valve, exhaust residual pressure separately or indicate warnings for residual pressure, as air may be contained even the system is not in operation.

Indicate the manual type valve for residual pressure exhaustion in the system circuit drawing.

Reference **⑨ Circuit and piping**

9.1 Pressure drop

In a pneumatic control system employing long pipes at the end or entrance of the system, sufficient pressure may not be supplied due to pressure drop. Piping thus should be designed properly, or supplementary air tank should be installed to secure supply pressure if a valve is operated intermittently.

9.2 Air filtration

Air supplied to a valve should be filtrated by a filter with nominal filtration rating of no more than 40 mm to remove solid contaminants. Exhaust liquid drain or oil through the filter or drain separator after sufficient cooling of the air.

Exposure to contaminated, high temperature compressed air may deteriorate packings or other components, making the valve life shorter.

9.3 Piping

- 1) Use galvanized pipe for steel tube piping and remove dusts after screwing.
- 2) Before connection, clean the pipes by air flushing or washing to remove internal dusts, moisture, and oil.
- 3) If a seal tape is used for screwing, wrap the tape around twice or three times in a direction opposite to the screwing direction, leaving 1.5 to 2 threads from the screw edge.
- 4) When screwing pipes and joints into a valve, use an appropriate size of wrench and fasten the pipes and joints to the extent not causing air leakage. Forceful screwing may result in cracking of the valve connection port or leakage/malfunction due to contamination with fragments of sealing materials.
- 5) In case of 6A to 25A (Rc1/8 to 1) size pipes or joints, 4 to 5 threads should be screwed. An exercise for seal tape wrapping and screwing before actual work is recommended.
- 6) A valve (especially large-size valve) should be fixed not only with the piping but also with supporting components. For some mini-size solenoid valves with steel tube piping, supporting components may be used for the piping portion. In this case sufficiently support around the valve with piping clamp and other components.

Caution **⑩ Electrical circuit and piping**

- 1) Reconfirm that the voltage and current (AC or DC) of power source and the valve to be used are identical.
- 2) For DC solenoid, check the polarity of the connection terminal to avoid improper connection.
- 3) For a double solenoid valve with common terminal, make sure not to perform improper common connection.
- 4) If TRIAC is used for the AC output of the PLC (sequencer), leakage current at power shut down may affect action of solenoid or indicator lamp. In such case submit the PLC output specification to the PLC manufacturer or Konan sales personnel to discuss about a method to decrease leakage current.
- 5) Power surge due to electromagnetic induction at solenoid power off may significantly shorten the operating life of junction on the electrical circuit. For Konan solenoid valves without surge absorber, consult our sales personnel for a method to connect surge absorber.
- 6) For lead wire connection, wiring should be conducted using appropriate connecting terminal while keeping the wire loose.

Caution **⑪ Special valves**

For valves with special specifications like below, consult our sales personnel before ordering regarding the conditions for use.

- 1) Use with carbon gas or nitrogen gas
- 2) Use under conditions with high/low temperature or high radiant heat
- 3) Use at a place with ozone or salt
- 4) Use in explosive environment

Warning **⑫ Disposal**

- 1) Do not incinerate a valve for disposal. It may explode or emit poisonous gas.
- 2) Check the material of each component of a valve with catalogue or operation manual for segregation disposal. Konan solenoid valves do not include materials indisposable as general industrial waste.

INFORMATION

種類

■ 3ポート電磁弁

空気圧の入口 (Pポート)、出口 (Aポート) 及び排気口 (Rポート) の3ポートを有する電磁弁で、主として単動アクチュエータやダイヤフラム弁の操作に用います。

3ポート電磁弁には次の2つの弁構造のものがあります。

ノーマルクローズ：ソレノイドに電圧を加えない時、空気圧が入口から出口へ流れないもの。

ノーマルオープン：ソレノイドに電圧を加えない時、空気圧が入口から出口へ流れるもの。

■ 5ポート電磁弁

空気圧の入口 (Pポート)、負荷接続口 (A、Bポート) 及び排気口 (R1・R2ポート) の5つのポートを有する電磁弁で、主として複動アクチュエータの操作に用いられます。この電磁弁は、2位置のリターン・ホールドの2種類があり、さらに3位置には、弁流路の異なるクローズドセンタ・エキゾストセンタ・プレッシャセンタの3種類があります。なお、排気口は速度制御弁 (エキゾストバルブ) の取付・接続が可能です。

■ 空気圧操作弁

電磁弁のソレノイドの代わりに空気圧信号によって方向制御を行う弁です。応答時間が多少遅くなる以外、性能は電磁弁と同一です。

JIS記号

JIS記号は電磁弁の図式記号で表示したもので、JIS B 0125 “油圧・空気圧図記号”によっています。いずれも形式記号欄に示されています。

形式記号

製品を表わす表示記号で、その記号はコードで示されています。ご注文に際しては、この記号でご発注ください。

仕様

本文仕様項目に示されている仕様は、すべて JIS B8374 空気圧用 3ポート電磁弁および JIS B8375 空気圧用 4ポート・5ポート電磁弁の各規定によって試験した値を示しています。これらの仕様以外の次の各項目は、どの電磁弁にも共通の仕様です。

内部漏れ量	JIS B8374 (8375) による規定値以下
周囲相対湿度	95% 以下
絶縁抵抗	500V メガーで 10M Ω以上
耐電圧	商用周波数 1,500V 1 分間

配線

DC24V・DC48V (直流) 以外の電磁弁には、極性はありません。

Type

■ 3-port solenoid valve

3-port solenoid valve has 3 ports: fluid inlet (P-port), outlet (A-port), and exhaust port (R-port). This is mainly used for operation of single-acting actuators or diaphragm valves.

The valve structure is as follows:

Normally closed : Air flow stops when solenoid is de-energized.

Normally open : Air flows when solenoid is de-energized.

■ 5-port solenoid valve

5-port solenoid valve has 5 ports: a fluid inlet (P-port), 2 load connection ports (A- and B-ports), and 2 exhaust ports (R1- and R2-ports).

This valve is mainly used for operation of double-acting actuators.

Two types (return, hold) are available, and three positioning (closed center, exhaust center, pressure center) can be selected.

The exhaust port can be used as connection to flow control valve (exhaust valve).

■ Air-operated valve

This valve controls direction of air flow using air pressure signals, unlike solenoid valves that utilize solenoid. The valve performance is comparable to that of solenoid valves, except slightly longer response time.

JIS symbols

Solenoid valves are expressed by JIS-specified graphic symbols and characters based on JIS B0125 “Fluid power systems and components.” Each symbol is shown in the Model code section.

Model code

Model code specifies each product by the specified code numbers or alphabets. Please indicate model codes when ordering valves.

Specifications

All specifications described in the catalogue are based on the results of varied tests performed in accordance with JIS B8374 “Pneumatic system -- 3-port solenoid operated valves”

and JIS B8375 “Pneumatic fluid power -- Five-port directional control valves.” The other parameters below are common to all solenoid valves.

Internal leakage	Less than the value specified in JIS B8374/8375
Ambient relative humidity	Not more than 95%
Insulation resistance	Not less than 10 M Ω (Measured by 500 V Megger test)
Withstand voltage	Commercial frequency, 1500 V, 1 min

Connection

Solenoid valves have no polarity except DC24V/DC48V.

2 位置

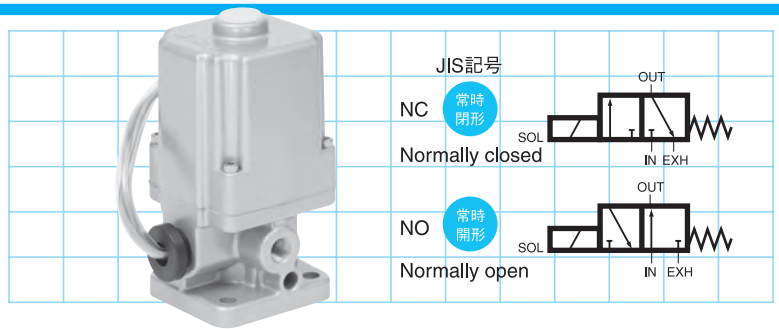
3ポート

電磁弁

口径Rc 1/4・3/8

MVW1(R)

2-Position, 3-Port Solenoid Valves



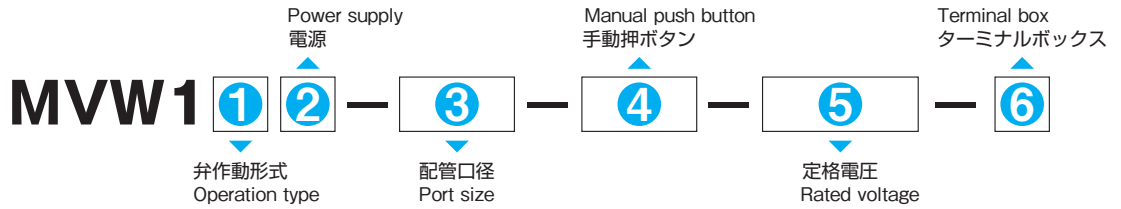
仕様 Specifications

形式番号	Model	MVW1(R)	
配管口径	Port size	Rc1/4	Rc3/8
使用圧力	Working pressure	0 ~ 0.7MPa	
流体温度	Fluid temperature	- 20 ~ 60°C	5°C以下での使用のときは凍結のないようご注意ください。 Remove moisture perfectly from the fluid to prevent freezing when used at 5°C or lower.
周囲温度	Ambient temperature	- 20 ~ 50°C	
有効断面積	Effective sectional area	3.8mm ²	
応答時間 Response time	AC	0.02s 以下 ≤ 0.02 s	
	DC	0.02s 以下 ≤ 0.02 s	
最高使用頻度	Max. operating frequency	1 回 /s 1 cycle /s	
内部漏れ量	Internal leakage	JIS B 8373 : 2015 の規定以下 Less than value of the standard	
取付姿勢	Installation position	任意 Free	
質量	Mass	1.2kg	

(注) 1. 上記質量値は、オプション質量を含んでいません。
2. 本電磁弁は、ルブリケータにより給油してご使用ください。

Notes: 1) The above weight does not include weight of optional parts.
2) Use the valve with lubricator.

形式記号 Model Code



1 弁作動形式 Operation type	
常時閉形 NC	無記入 No entry
常時開形 NO	R

2 電源 Power supply	
AC	無記入 No entry
DC	D

3 配管口径 Port size	
Rc1/4	8A
Rc3/8	10A

4 手動押ボタン Manual push button	
不要 Not needed	無記入 No entry
UX 形押ボタン (標準タイプ) UX type (standard)	UX
UY 形押ボタン (ロック式) UY type (with lock)	UY
WX 形押ボタン (防水、防塵タイプ) WX type (water- and dust-proof)	WX
WY 形押ボタン (防水、防塵、ロック式) WY type (water-and dust-proof, with lock)	WY

5 定格電圧 Rated voltage	
AC100V (50/60Hz)	AC100
AC110V (50/60Hz)	AC110
AC200V (50/60Hz)	AC200
AC220V (50/60Hz)	AC220
DC24V	DC 24
DC48V	DC 48
DC100V	DC100
DC110V	DC110
DC200V	DC200
DC220V	DC220

6 ターミナルボックス Terminal box	
OPTION1 (66 ページ) をご参照ください。	
●不要の場合は無記入です。	
See OPTION1 (p.66).	
No code entry if terminal box is not needed.	

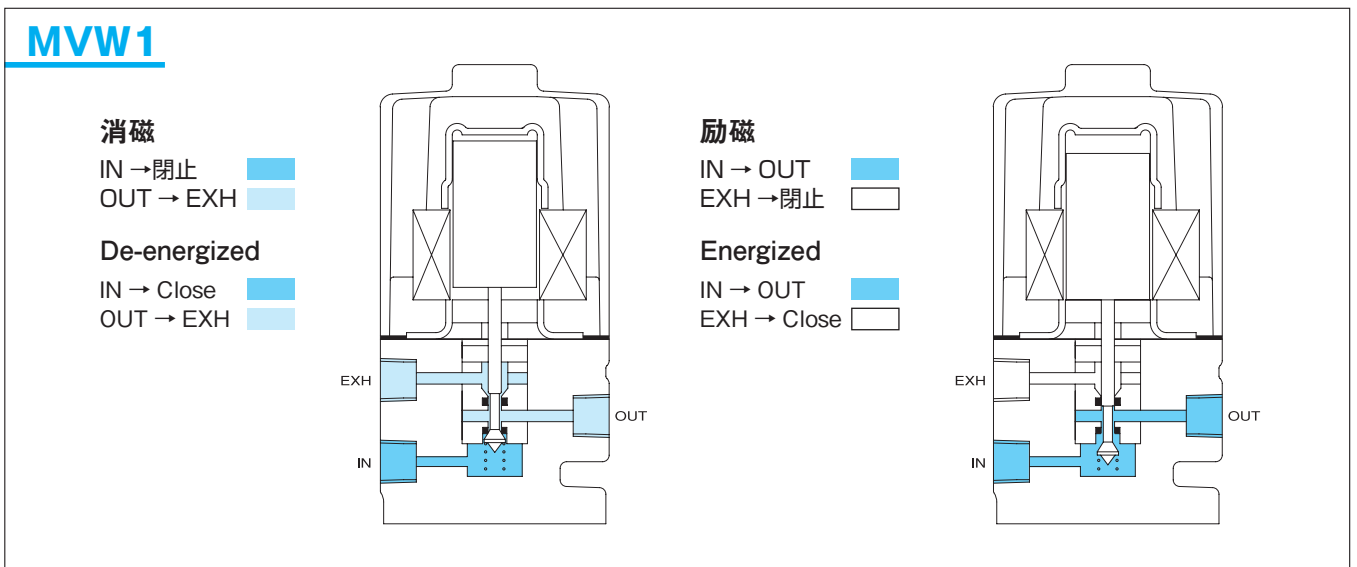
※ オプション Option	
サージアブソーバ付	Surge absorber
表示ランプ付	Indication lamp
サージアブソーバ表示ランプ付	Surge absorber & indication lamp

● 押ボタンの詳細については 73 ページをご参照ください。
See p.73 for details.

● AC100V 50/60Hzのコイルは、AC110V 60Hzでもご使用頂けます。
● AC200V 50/60Hzのコイルは、AC220V 60Hzでもご使用頂けます。
Can use the coil of AC100V 50/60Hz as AC110V 60Hz.
Can use the coil of AC200V 50/60Hz as AC220V 60Hz.

● オプション付きの場合、TB3 または TB4 を選定ください。
● 不要の場合は無記入です。
In with an option, please select TB3 or TB4.
No code entry if option is not needed.

作動図 Structure / Operation

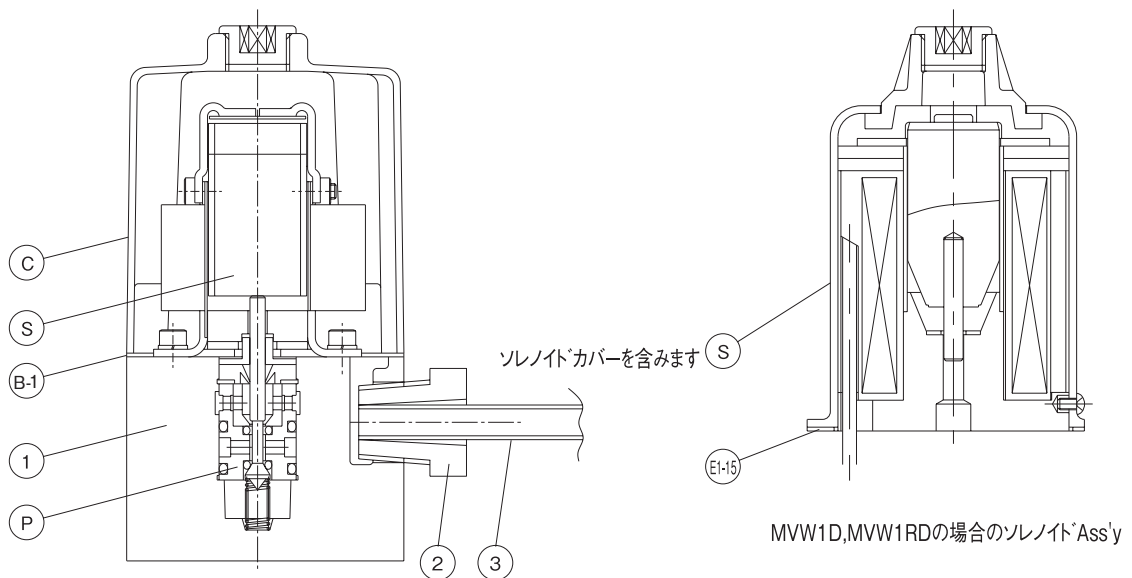


2-Position,3-Port Solenoid Valves

内部構造図

Structure

MVW1

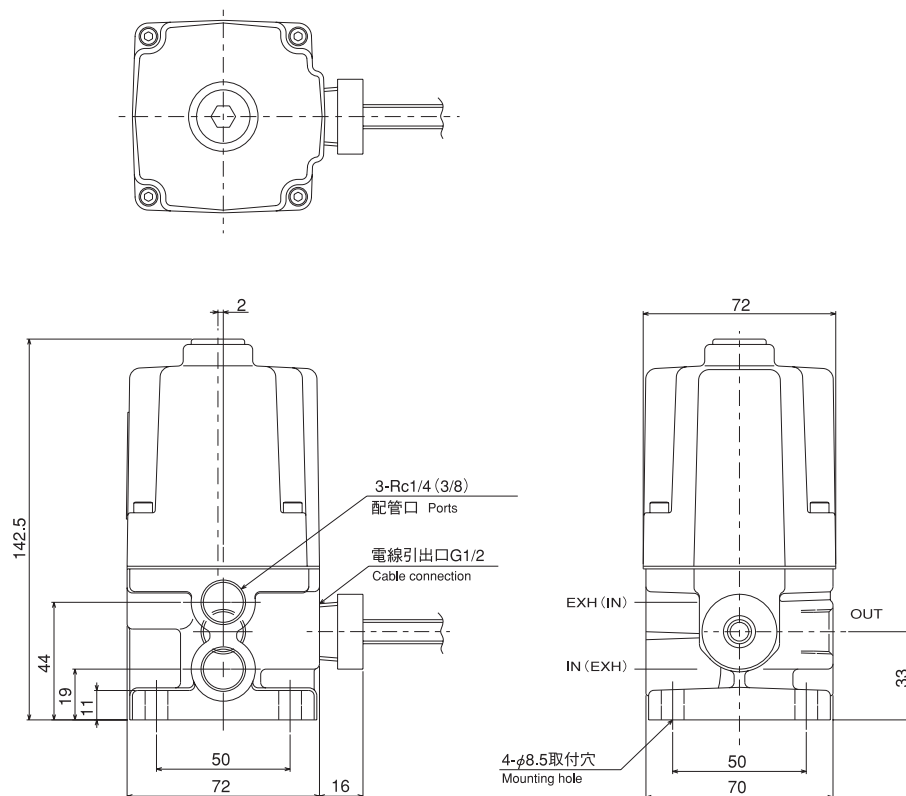


品番 Item	部品名称 Part Name	材質 Material	数量 Quantity
1	ホントイ Body	ADC12	1
2	コンビナット Grand	NBR	1
3	ビニールチューブ Protect Tube	ビニール Plastic	1
P	パイロットバルブ Ass'y Pilot valve Ass'y		1
S	ソレノイド Ass'y Solenoid Ass'y		1
C	ソレノイドカバー Ass'y Solenoid Cover Ass'y		1

外形寸法図

External Dimensions

MVW1 (R)



●常時開形の場合配管ポートは()内指示となり。 Ports for NO type valve piping are specified in parentheses.

予備品

Parts

●予備品セット		Parts kit	
適用形式	Form to apply	コード No.	Code
MVW1-8A/10A		PK-MVW1-BC- **	
MVW1R-8A/10A		PK-MVW1R-BC- **	
MVW1D-8A/10A		PK-MVW1D-BC- **	
MVW1RD-8A/10A		PK-MVW1RD-BC- **	

●コード No.の**欄には、電圧コードを指示ください。
Please direct a voltage code in the ** column of code No.

■電圧コード

Voltage code

コード No.	Code	電圧	Rated voltage
11		AC100V 50/60Hz	
12		AC110V 50/60Hz	
19		AC200V 50/60Hz	
20		AC220V 50/60Hz	
52		DC24V	
53		DC48V	
55		DC100V	
56		DC110V	
59		DC200V	
60		DC220V	

● AC100V 50/60Hz のコイルは、AC110V 60Hz でもご使用頂けます。
● AC200V 50/60Hz のコイルは、AC220V 60Hz でもご使用頂けます。
Can use the coil of AC100V 50/60Hz as AC110V 60Hz.
Can use the coil of AC200V 50/60Hz as AC220V 60Hz.

●パイロットバルブ Ass'y P		Pilot valve	
適用形式	Form to apply	コード No.	Code
MVW1-8A/10A		PV-M01S	
MVW1D-8A/10A			
MVW1R-8A/10A		PV-M01R	
MVW1RD-8A/10A			

●ソレノイド Ass'y S		Solenoid	
適用形式	Form to apply	コード No.	Code
MVW1-8A/10A		C-M01A- **	
MVW1R-8A/10A			
MVW1D-8A/10A		C-M01D- **	
MVW1RD-8A/10A			

●コード No.の**欄には、電圧コードを指示ください。
Please direct a voltage code in the ** column of code No.

- C-M01A- **
B-1 パッキンを含みます。
Include packing.
- C-M01D- **
E1-15 パッキンを含みます。
Include packing.

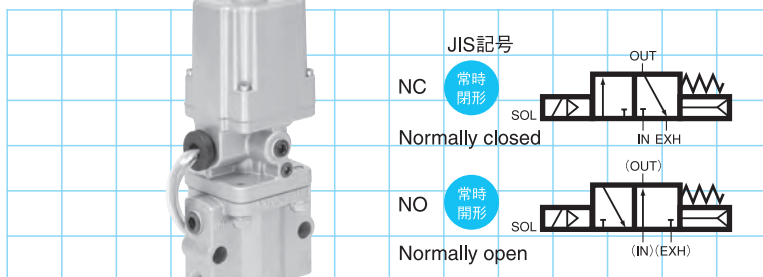
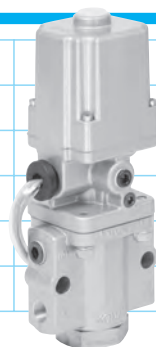
2 位置

3ポート 電磁弁

口径 Rc 3/8・1/2・3/4・1

MVW71 (R) ,MVW7 (R)

2-Position, 3-Port Solenoid Valves



仕様 Specifications

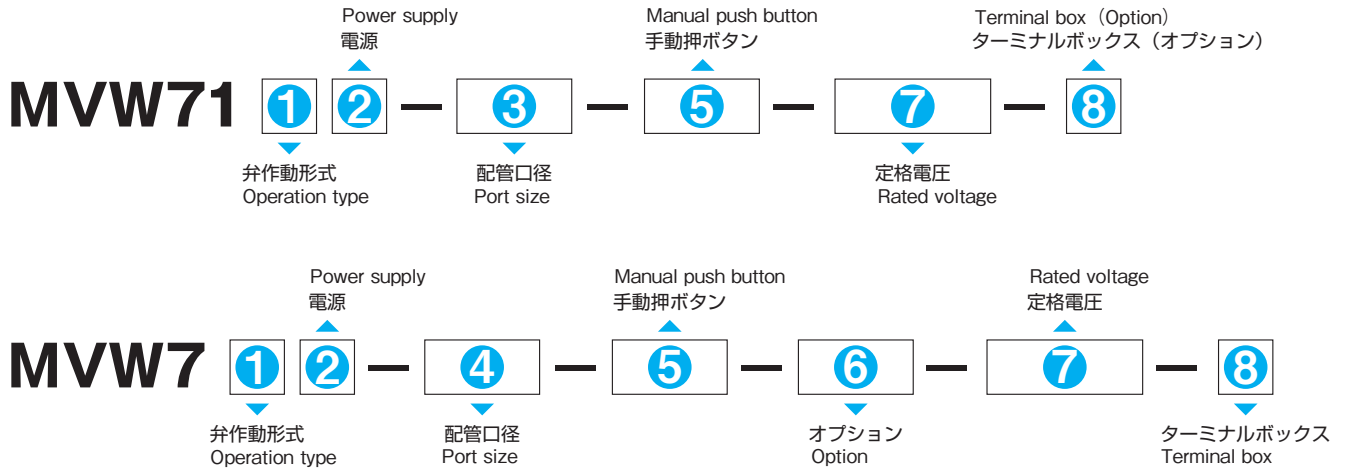
形式番号 Model		MVW71 (R)		MVW7 (R)	
配管口径 Port size		Rc3/8	Rc1/2	Rc3/4	Rc1
使用圧力 Working pressure	MVW71 MVW7	0.12 ~ 0.7MPa			
	MVW71R MVW7R	0.2 ~ 0.7MPa			
流体温度 Fluid temperature		- 20 ~ 60°C		5°C以下での使用のときは凍結のないようご注意ください。 Remove moisture perfectly from the fluid to prevent freezing when used at 5°C or lower.	
周囲温度 Ambient temperature		- 20 ~ 50°C			
有効断面積 Effective sectional area		65mm ²	75mm ²	160mm ²	190mm ²
応答時間 Response time	AC	0.03s 以下 ≤ 0.03 s		0.05s 以下 ≤ 0.05 s	
	DC	0.04s 以下 ≤ 0.04 s		0.065s 以下 ≤ 0.065 s	
最高使用頻度 Max. operating frequency		1 回 /s 1 cycle /s			
内部漏れ量 Internal leakage		JIS B 8373 : 2015 の規定以下 Less than value of the standard			
取付姿勢 Installation position		任意 Free			
質量 Mass		2.1kg		3.8kg	

(注) 1. 上記質量値は、オプション質量を含んでいません。
2. 本電磁弁は、ルブリケータにより給油してご使用ください。

Notes: 1) The above weight does not include weight of optional parts.
2) Use the valve with lubricator.

形式記号

Model Code

**1** 弁作動形式 Operation type

常時閉形 NC	無記入 No entry
常時開形 NO	R

2 電源 Power supply

AC	無記入 No entry
DC	D

3 配管口径 Port size

Rc3/8	10A
Rc 1/2	15A

4 配管口径 Port size

Rc3/4	20A
Rc 1	25A

5 手動押ボタン Manual push button

不要 Not needed	無記入 No entry
UX 形押ボタン (標準タイプ) UX type (standard)	UX
UY 形押ボタン (ロック式) UY type (with lock)	UY
WX 形押ボタン (防水、防塵タイプ) WX type (water- and dust-proof)	WX
WY 形押ボタン (防水、防塵、ロック式) WY type (water-and dust-proof, with lock)	WY

● 押ボタンの詳細については 73 ページをご参照ください。

See p.73 for details.

6 オプション Option

不要 Not needed	無記入 No entry
サージアブソーバ付 Surge absorber	Z
表示ランプ付 Indication lamp	N
サージアブソーバ表示ランプ付 Surge absorber & indication lamp	ZN

7 定格電圧 Rated voltage

AC100V (50/60Hz)	AC100
AC110V (50/60Hz)	AC110
AC200V (50/60Hz)	AC200
AC220V (50/60Hz)	AC220
DC 24V	DC 24
DC 48V	DC 48
DC100V	DC100
DC110V	DC110
DC200V	DC200
DC220V	DC220

● AC100V 50/60Hz のコイルは、AC110V 60Hz でもご使用頂けます。

● AC200V 50/60Hz のコイルは、AC220V 60Hz でもご使用頂けます。

Can use the coil of AC100V 50/60Hz as AC110V 60Hz.
Can use the coil of AC200V 50/60Hz as AC220V 60Hz.

8 ターミナルボックス Terminal box

● OPTION1 (66 ページ) をご参照ください。

● 不要の場合は無記入です。

See OPTION1 (p.66).

No code entry if terminal box is not needed.

< MVW71 の場合 >

For "MVW71"

● オプション付きの場合、ターミナルボックス TB3 または TB4 を選定ください。


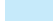
In with an option, please select TB3 or TB4.

2-Position,3-Port SolenoidValves



作動図 Structure / Operation

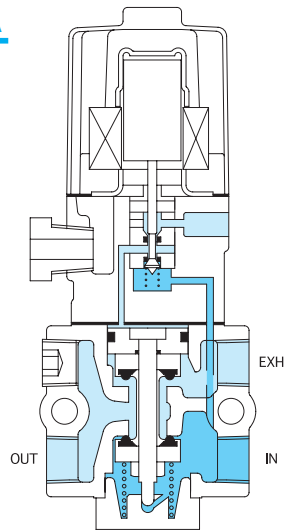
MVW71-10A・15A

消磁



IN → 閉止 
 OUT → EXH 

De-energized


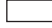
IN → Close 
 OUT → EXH 

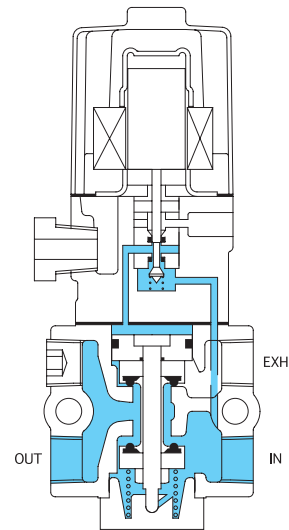


励磁

IN → OUT 
 EXH → 閉止 

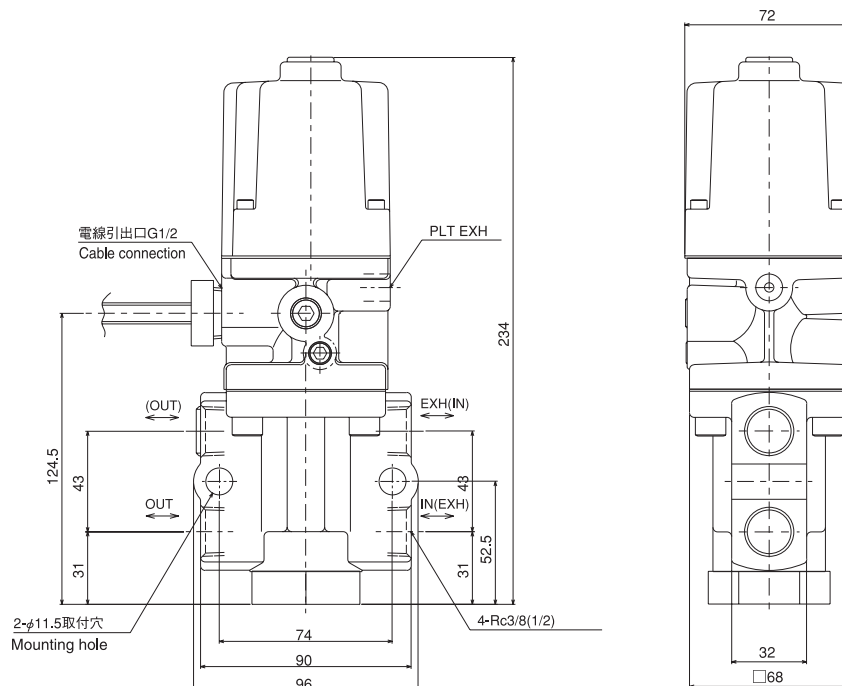
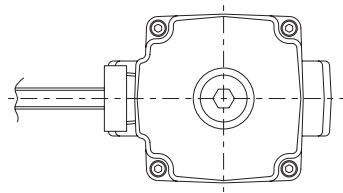
Energized

IN → OUT 
 EXH → Close 



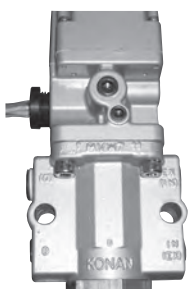
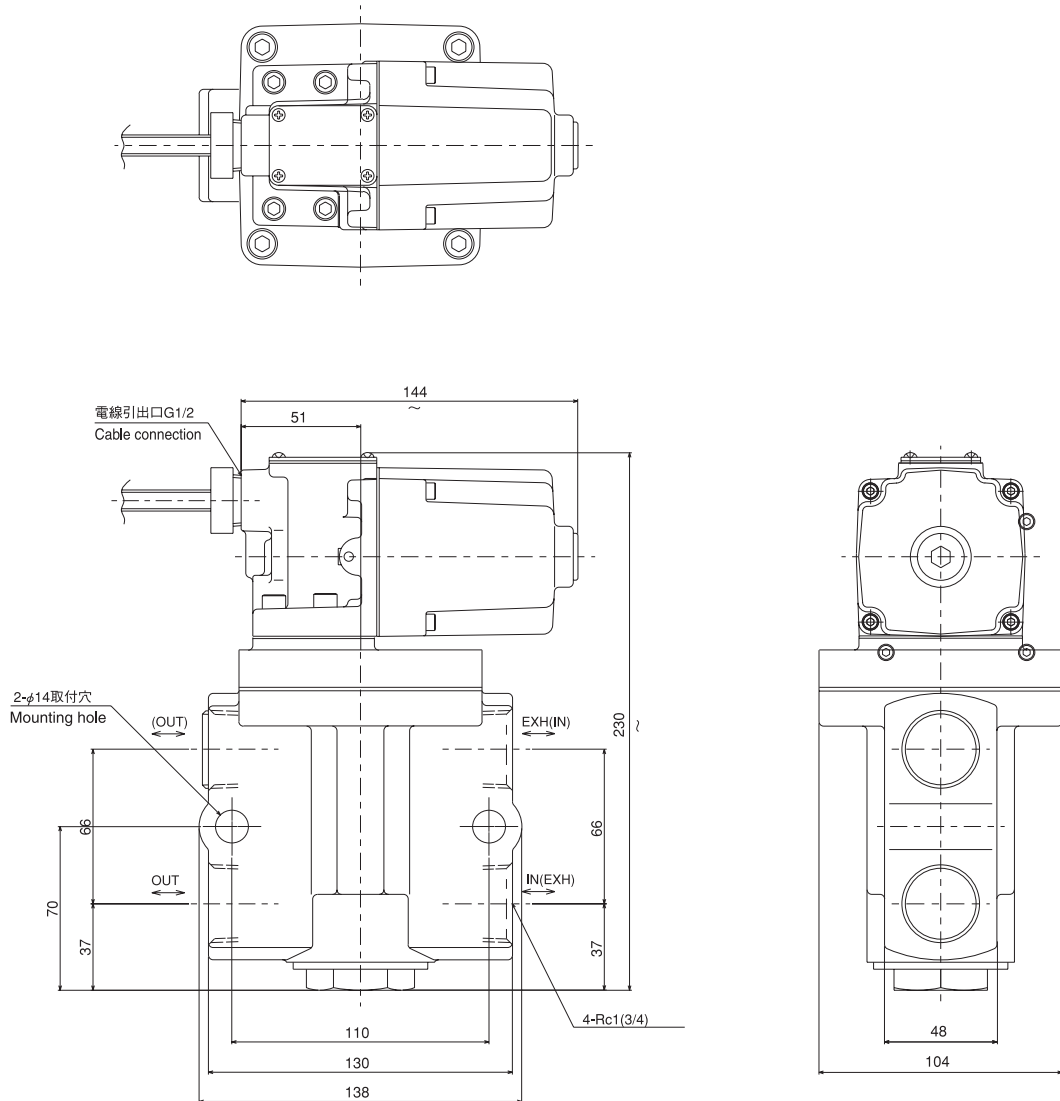
外形寸法図 External Dimensions

MVW71 (R) -10A・15A



外形寸法図 External Dimensions

MVW7(R) -20A・25A



電線引出口がOUT方向にあるとき、常時閉形です。
電線引出口をEXH方向に組み替えたとき、常時開形になります。

When it is cable connection in an OUT direction, it is NC type.
When it is reorganized cable connection in an EXH direction, it becomes an NO type.

常時閉形→常時開形への変更

常時閉形→常時開形への変更はパイロット用ソレノイド部を180°回転させてください。
次に(OUT)のプラグを外し、OUTを閉止してください。
この場合の配管は()内ポート記号によって施工してください。

Change from NC to NO type

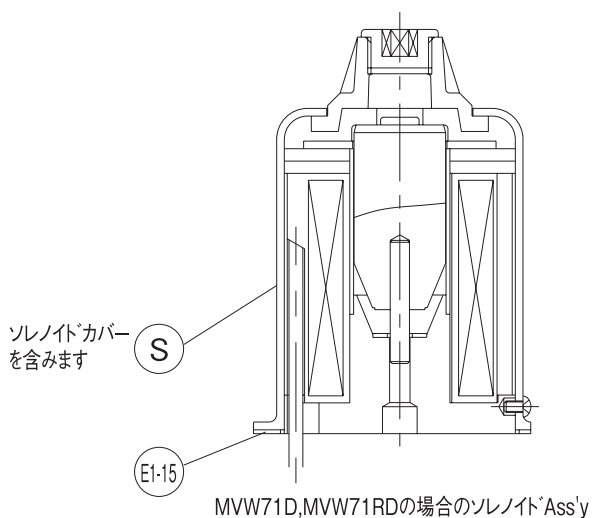
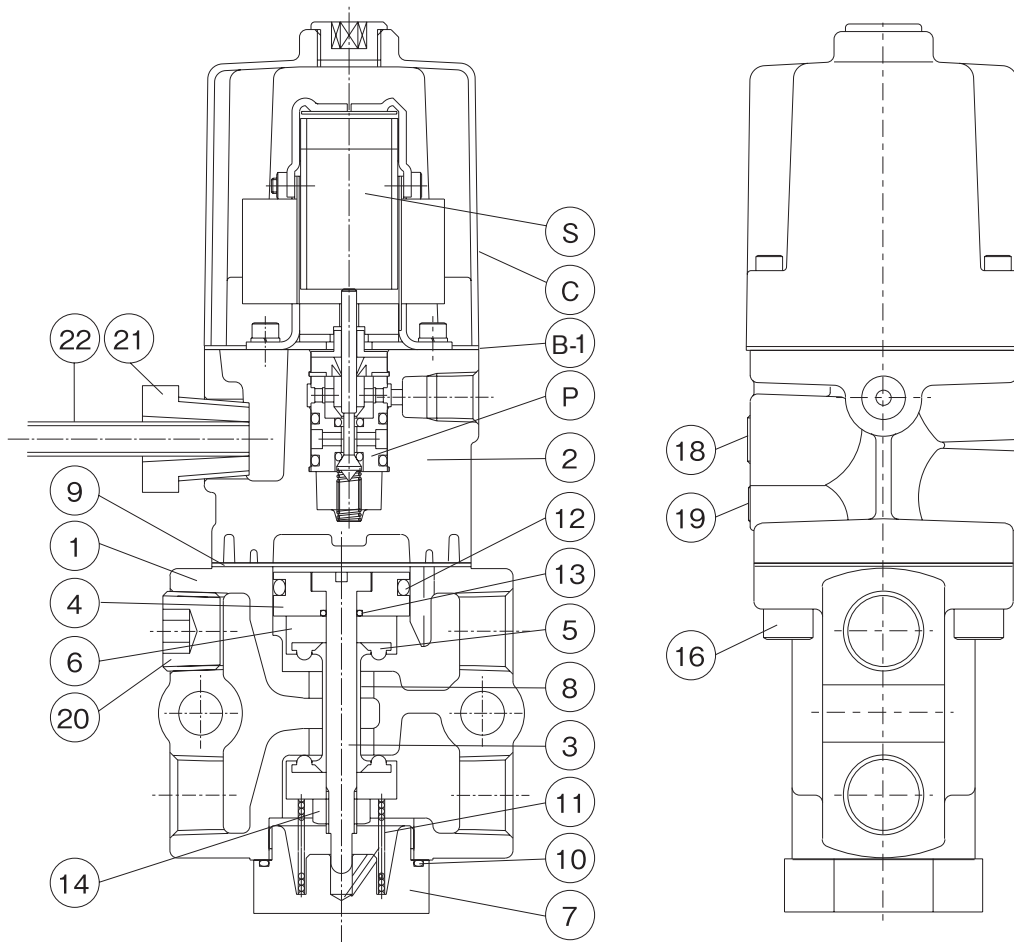
To change operation from NC to NO, turn the solenoid for pilot 180 degrees.
Remove the cap from the OUT port and plug in the port.
Conduct piping using the ports specified in parentheses.

2-Position,3-Port SolenoidValves

内部構造図

Structure

MVW71 (R) -10A・15A

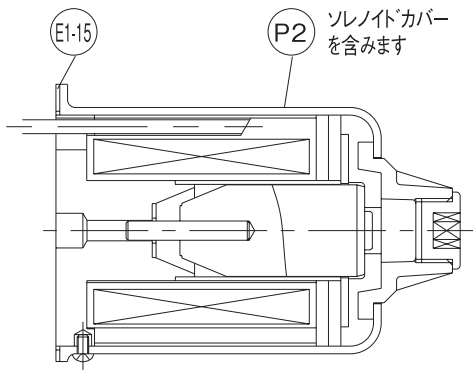
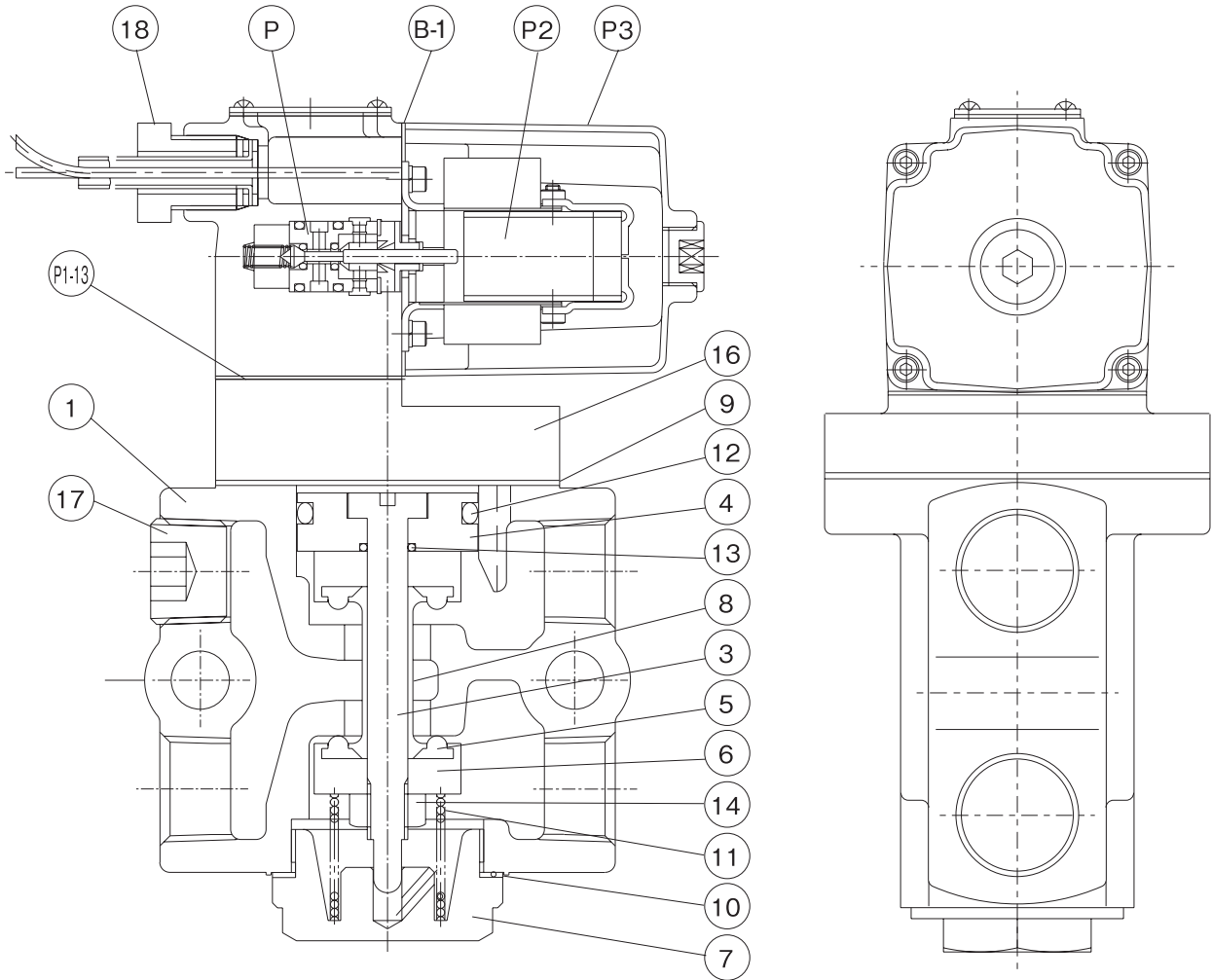


品番 Item	部品名称 Part Name	材質 Material	数量 Quantity
1	ホントイ Body	AC4A-T6	1
2	パイロットホントイ Pilot Body	ADC12	1
3	スピンドル Spindol	S45C	1
4	ピストン Piston	C3604	1
5	バルブシート Valve Seat	PUR	2
6	バルブシートウケ Valve Seat Rest	A2017	2
7	シタフタ Cover	C3604	1
8	プッシュロッド Push Rod	C3604	1
9	パッキング Packing	アスノンシート None Asbestos	1
10	Oリング O ring	NBR	1
11	スプリング Spring	SUS	1
12	Oリング O ring	NBR	1
13	Oリング O ring	NBR	1
14	ユニオンナット Nut	SS400	1
16	アナツキボルト Bolt	SCM435	4
18	アナツキプラグ Plug	S45C	1
19	アナツキプラグ Plug	S45C	1
20	アナツキプラグ Plug	S45C	1
21	コンビナット Bush Nut	NBR	1
22	ビニールチューブ Vinyl Tube	ビニール Vinyl	1
P	パイロットバルブ Ass'y Pilot Ass'y		1
S	ソレノイド Ass'y Solenoid Ass'y		1
C	ソレノイドカバー Ass'y Solenoid Cover Ass'y		1

内部構造図

Structure

MVW7(R) -20A・25A



MVW7D,MVW7RDの場合のソレノイド Ass'y

品番 Item	部品名称 Part Name	材質 Material	数量 Quantity
1	ホンタイ Body	AC4A-T6	1
3	スピンドル Spindol	S45C	1
4	ピストン Piston	C3604	1
5	バルブシート Valve Seat	ポリウレタン PUR	2
6	バルブシートウケ Valve Seat Rest	A2017	2
7	シタフタ Cover	C3604	1
8	ブッシュロッド Push lod	C3604	1
9	パッキン Packing	ノンアスベスト Non Asbestos	1
10	マルパッキン Packing	Cuノンアスベスト Cu-Non Asbestos	1
11	バネ Spring	SUS	1
12	Oリング O ring	NBR	1
13	Oリング O ring	NBR	1
14	ユニオンナット Nut	SS	1
15	六角穴付ボルト Bolt	SCM435	4
16	サブプレート Sub Plate	AC4A-T6	1
17	アナツキプラグ Plug	SS	1
18	シメツケグランド Ass'y Grand Ass'y		1
P	PLA形パイロットバルブ Ass'y Pilot Ass'y		1
P2	ソレノイド Ass'y Solenoid Ass'y		1
P3	ソレノイドカバー Ass'y Solenoid Cover Ass'y		1

2-Position,3-Port Solenoid Valves

予備品

Parts

●予備品セット		Parts kit	
適用形式	Form to apply	コード No.	Code
MVW71-10A/15A		PK-MVW71-CD- **	
MVW71R-10A/15A			
MVW71D-10A/15A		PK-MVW71D-CD- **	
MVW71RD-10A/15A			

●コード No. の**欄には、電圧コードを指示ください。
Please direct a voltage code in the ** column of code No.

■電圧コード		Voltage code	
コード No.	Code	電圧	Rated voltage
11		AC100V 50/60Hz	
12		AC110V 50/60Hz	
19		AC200V 50/60Hz	
20		AC220V 50/60Hz	
52		DC24V	
53		DC48V	
55		DC100V	
56		DC110V	
59		DC200V	
60		DC220V	

● AC100V 50/60Hz のコイルは、AC110V 60Hz でもご使用頂けます。
● AC200V 50/60Hz のコイルは、AC220V 60Hz でもご使用頂けます。
Can use the coil of AC100V 50/60Hz as AC110V 60Hz.
Can use the coil of AC200V 50/60Hz as AC220V 60Hz.

●消耗品セット		Article of consumption	
適用形式	Form to apply	コード No.	Code
各形式共通	Common to all	K-MVW71-CD	

●パイロットバルブ Ass'y P		Pilot valve	
適用形式	Form to apply	コード No.	Code
各形式共通	Common to all	PV-M01S	

●ソレノイド Ass'y S		Solenoid	
適用形式	Form to apply	コード No.	Code
MVW71-10A/15A		C-M01A- **	
MVW71R-10A/15A			
MVW71D-10A/15A		C-M01D- **	
MVW71RD-10A/15A			

●コード No. の**欄には、電圧コードを指示ください。
Please direct a voltage code in the ** column of code No.

- C-M01A- **
B-1 パッキンを含みます。
Include packing.
- C-M01D- **
E1-15 パッキンを含みます。
Include packing.

【セット明細】 Details

■ K-MVW71-CD

部番	部品名称	サイズ・形式	数量
Form	Parts Name	Remarks	Quantity
5	バルブシート Valve Seat	430-3071-5	2
9	パッキン Packing	430-3071-9	1
10	Oリング O-Ring	IN40	1
11	スプリング Spring	430-3071-11	1
12	Oリング O-Ring	02301-8290	1
13	Oリング O-Ring	02307-0110	1

予備品

Parts

●予備品セット		Parts kit	
適用形式	Form to apply	コード No.	Code
MVW7-20A/25A		PK-MVW7-EF- **	
MVW7R-20A/25A			
MVW7D-20A/25A		PK-MVW7D-EF- **	
MVW7RD-20A/25A			

●コード No. の** 欄には、電圧コードを指示ください。
Please direct a voltage code in the ** column of code No.

■電圧コード		Voltage code	
コード No.	Code	電圧	Rated voltage
11		AC100V 50/60Hz	
12		AC110V 50/60Hz	
19		AC200V 50/60Hz	
20		AC220V 50/60Hz	
52		DC24V	
53		DC48V	
55		DC100V	
56		DC110V	
59		DC200V	
60		DC220V	

● AC100V 50/60Hz のコイルは、AC110V 60Hz でもご使用頂けます。
● AC200V 50/60Hz のコイルは、AC220V 60Hz でもご使用頂けます。
Can use the coil of AC100V 50/60Hz as AC110V 60Hz.
Can use the coil of AC200V 50/60Hz as AC220V 60Hz.

●消耗品セット		Article of consumption	
適用形式	Form to apply	コード No.	Code
各形式共通	Common to all	K-MVW7-EF	

●パイロットバルブ Ass'y P		Pilot valve	
適用形式	Form to apply	コード No.	Code
各形式共通	Common to all	PV-M01S	

●ソレノイド Ass'y P2		Solenoid	
適用形式	Form to apply	コード No.	Code
MVW7-20A/25A		C-M01A- **	
MVW7R-20A/25A			
MVW7D-20A/25A		C-M01D- **	
MVW7RD-20A/25A			

●コード No. の** 欄には、電圧コードを指示ください。
Please direct a voltage code in the ** column of code No.

- C-M01A- **
B-1 パッキンを含みます。
Include packing.
- C-M01D- **
E1-15 パッキンを含みます。
Include packing.

【セット明細】 Details

■ K-MVW7-EF

部番	部品名称	サイズ・形式	数量
Form	Parts Name	Remarks	Quantity
5	バルブシート Valve Seat	430-3072-5-A	2
9	パッキン Packing	43-3072-101-C-9	1
10	マルパッキン O-Ring	57.5 × 50.5 × 1	1
11	スプリング Spring	430-3072-101-11	1
12	O リング O-Ring	02301-0440	1
13	O リング O-Ring	02307-1110	1
P1-13	パイロットホントイパッキン Pilot body packing	430-3100-32	1

2 位置

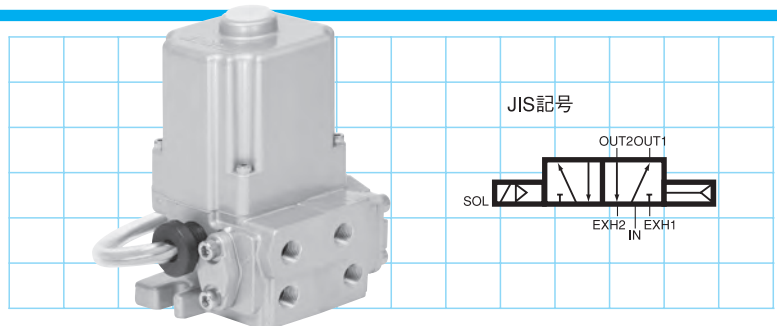
5ポート

電磁弁

口径Rc 1/4・3/8

MVW2

2-Position, 5-Port Solenoid Valves



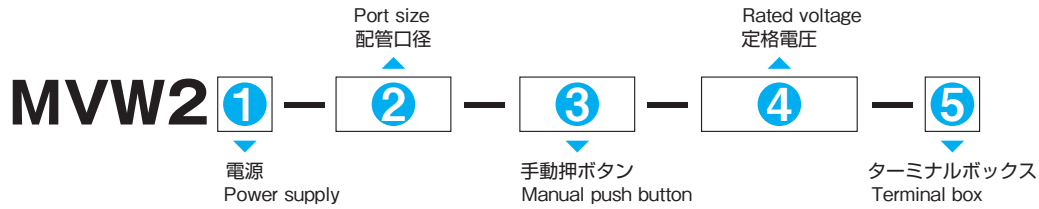
仕様 Specifications

形式番号	Model	MVW2	
配管口径	Port size	Rc1/4	Rc3/8
使用圧力	Working pressure	0.12 ~ 0.7MPa	
流体温度	Fluid temperature	- 20 ~ 60°C	5°C以下での使用のときは凍結のないようご注意ください。 Remove moisture perfectly from the fluid to prevent freezing when used at 5°C or lower.
周囲温度	Ambient temperature	- 20 ~ 50°C	
有効断面積	Effective sectional area	15mm ²	
応答時間 Response time	AC	0.02s 以下 ≤ 0.02 s	
	DC	0.026s 以下 ≤ 0.026 s	
最高使用頻度	Max. operating frequency	1 回 /s 1 cycle /s	
内部漏れ量	Internal leakage	JIS B 8373 : 2015 の規定以下 Less than value of the standard	
取付姿勢	Installation position	任意 Free	
質量	Mass	1.8kg	

(注) 1. 上記質量値は、オプション質量を含んでいません。
2. 本電磁弁は、ルブリケータにより給油してご使用ください。

Notes: 1) The above weight does not include weight of optional parts.
2) Use the valve with lubricator.

形式記号 Model Code



1 電源 Power supply

AC	無記入 No entry
DC	D

2 配管口径 Port size

Rc1/4	8A
Rc3/8	10A

5 ターミナルボックス Terminal box

- OPTION1 (66 ページ) をご参照ください。
- 不要の場合は無記入です。 See OPTION1 (p.66). No code entry if terminal box is not needed.

3 手動押ボタン Manual push button

不要 Not needed	無記入 No entry
UX 形押ボタン (標準タイプ) UX type (standard)	UX
UY 形押ボタン (ロック式) UY type (with lock)	UY
WX 形押ボタン (防水、防塵タイプ) WX type (water- and dust-proof)	WX
WY 形押ボタン (防水、防塵、ロック式) WY type (water-and dust-proof, with lock)	WY

4 定格電圧 Rated voltage

AC 100V (50/60Hz)	AC100
AC 110V (50/60Hz)	AC110
AC 200V (50/60Hz)	AC200
AC 220V (50/60Hz)	AC220
DC 24V	DC 24
DC 48V	DC 48
DC 100V	DC100
DC 110V	DC110
DC 200V	DC200
DC 220V	DC220

※ オプション Option

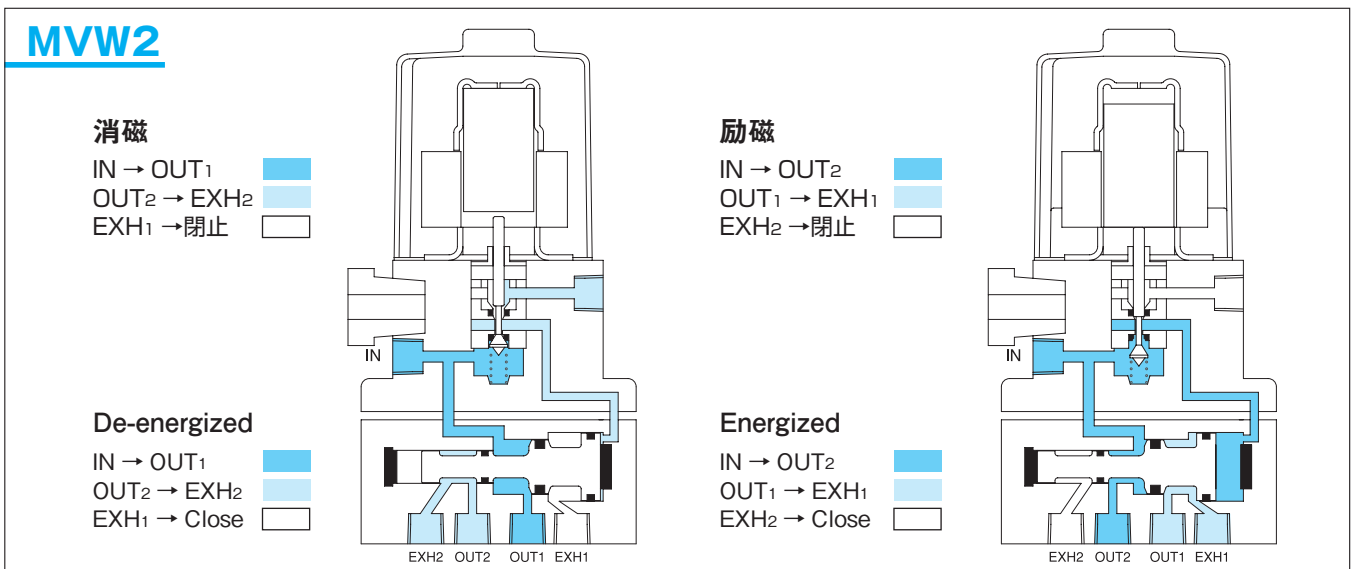
サージアブソーバ付 Surge absorber	Surge absorber
表示ランプ付 Indication lamp	Indication lamp
サージアブソーバ表示ランプ付 Surge absorber & indication lamp	Surge absorber & indication lamp

- オプション付きの場合、TB3 または TB4 を選定ください。
- 不要の場合は無記入です。 In with an option, please select TB3 or TB4. No code entry if option is not needed.

● 押ボタンの詳細については 73 ページをご参照ください。
See p.73 for details.

● AC100V 50/60Hz のコイルは、AC110V 60Hz でもご使用頂けます。
● AC200V 50/60Hz のコイルは、AC220V 60Hz でもご使用頂けます。
Can use the coil of AC100V 50/60Hz as AC110V 60Hz.
Can use the coil of AC200V 50/60Hz as AC220V 60Hz.

作動図 Structure / Operation

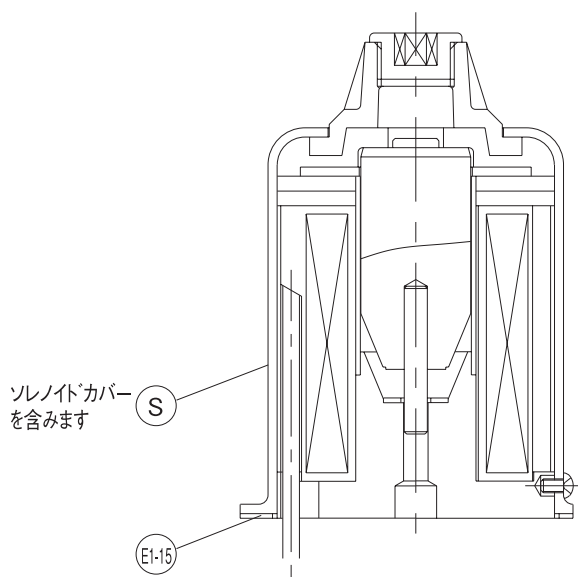
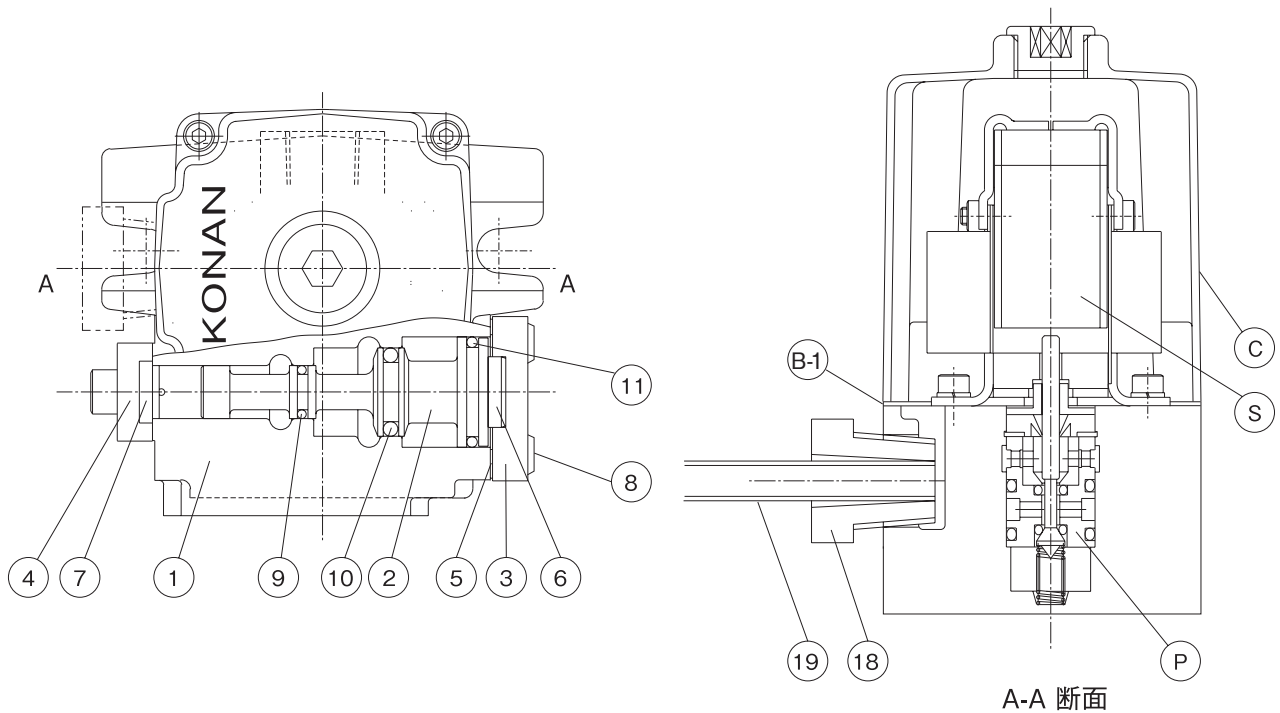


2-Position,5-Port SolenoidValves

内部構造図

Structure

MVW2



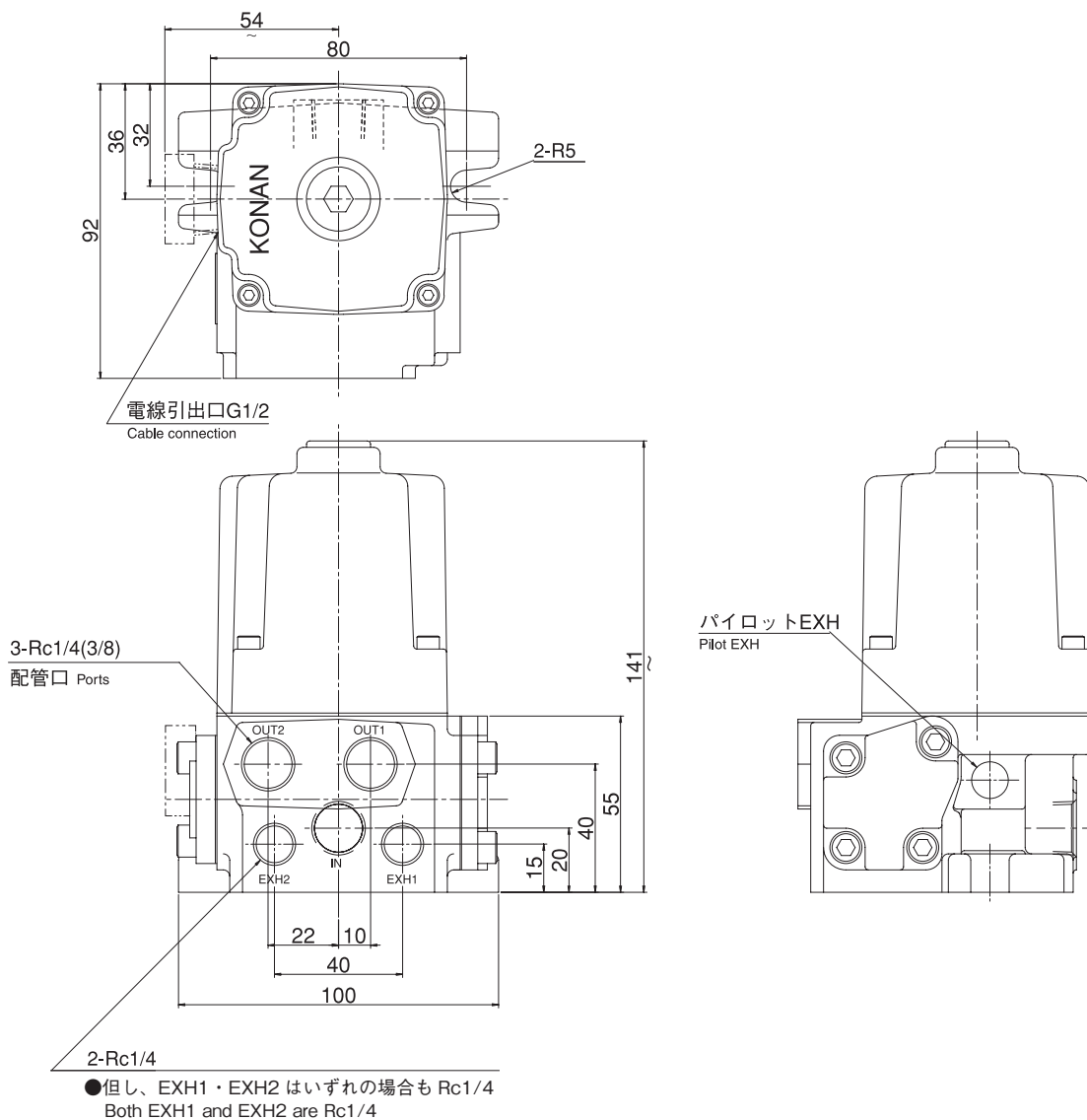
ソレノイドカバー
を含みます

MVW2Dの場合のソレノイド Ass'y

品番 Item	部品名称 Part Name	材質 Material	数量 Quantity
1	ホントイ Body	AC8B-T6	1
2	ベンボウ Spool	A2017B	1
3	フタ A Cover A	ADC12	1
4	フタ B Cover B	ADC12	1
5	パッキン Packing	アスノンシート None Asbestos	1
6	カンショウパッキン A Buffer Rubber A	NBR	1
7	カンショウパッキン B Buffer Rubber B	NBR	1
8	アナツキボルト Bolt	SCM435	6
9	Oリング O Ring	NBR	1
10	Oリング O Ring	NBR	1
11	Oリング O Ring	FKM	1
18	コンビナット Bush Nut	NBR	1
19	ビニールチューブ Vinyl Tube	ビニール Vinyl	1
S	ソレノイド Ass'y Solenoid Ass'y		1
P	パイロットバルブ Ass'y Pilot Ass'y		1
C	ソレノイドカバー Ass'y Solenoid Cover Ass'y		1

外形寸法図 External Dimensions

MVW2



2-Position,5-Port Solenoid Valves

予備品

Parts

●予備品セット		Parts kit	
適用形式	Form to apply	コード No.	Code
MVW2-8A/10A		PK-MVW2-BC- **	
MVW2D-8A/10A		PK-MVW2D-BC- **	

●コード No. の**欄には、電圧コードを指示ください。
Please direct a voltage code in the ** column of code No.

■電圧コード		Voltage code	
コード No.	Code	電圧	Rated voltage
11		AC100V 50/60Hz	
12		AC110V 50/60Hz	
19		AC200V 50/60Hz	
20		AC220V 50/60Hz	
52		DC24V	
53		DC48V	
55		DC100V	
56		DC110V	
59		DC200V	
60		DC220V	

● AC100V 50/60Hz のコイルは、AC110V 60Hz でもご使用頂けます。
● AC200V 50/60Hz のコイルは、AC220V 60Hz でもご使用頂けます。
Can use the coil of AC100V 50/60Hz as AC110V 60Hz.
Can use the coil of AC200V 50/60Hz as AC220V 60Hz.

●ペンボウ Ass'y		Spool	
適用形式	Form to apply	コード No.	Code
各形式共通	Common to all	S-MVW2-BC	

●消耗品セット		Article of consumption	
適用形式	Form to apply	コード No.	Code
各形式共通	Common to all	K-MVW2-BC	

●パイロットバルブ Ass'y P		Pilot valve	
適用形式	Form to apply	コード No.	Code
各形式共通	Common to all	PV-M01S	

●ソレノイド Ass'y S		Solenoid	
適用形式	Form to apply	コード No.	Code
MVW2-8A/10A		C-M01A- **	
MVW2D-8A/10A		C-M01D- **	

●コード No. の**欄には、電圧コードを指示ください。
Please direct a voltage code in the ** column of code No.

- C-M01A- **
B-1 パッキンを含みます。
Include packing.
- C-M01D- **
E1-15 パッキンを含みます。
Include packing.

【セット明細】 Details

■ S-MVW2-BC

部番 Form	部品名称 Parts Name	サイズ・形式 Remarks	数量 Quantity
2	ベンボウ Spool	440-3017-10	1
9	Oリング O-Ring	M575	1
10	Oリング O-Ring	M3582	1
11	Oリング O-Ring	02301-0215	1

■ K-MVW2-BC

部番 Form	部品名称 Parts Name	サイズ・形式 Remarks	数量 Quantity
5	パッキン Packing	M569	1
6	カンショウパッキン A Buffer Rubber A	M1277	1
7	カンショウパッキン B Buffer Rubber B	M1278	1
8	アナツキボルト Bolt	M6 × 12	6

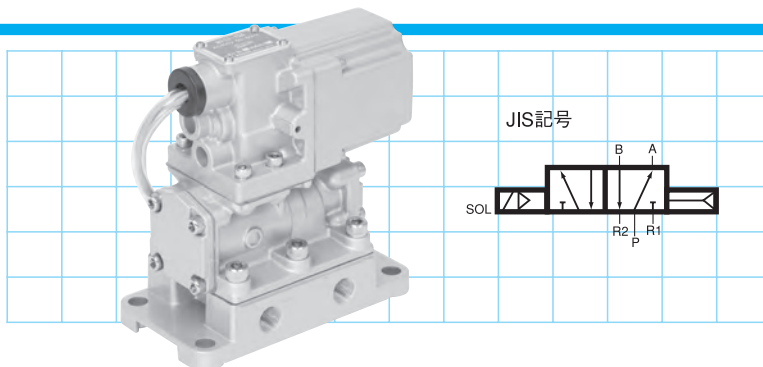
2 位置

5ポート 電磁弁

口径 Rc 3/8・1/2・3/4・1

MVS2

2-Position, 5-Port Solenoid Valves



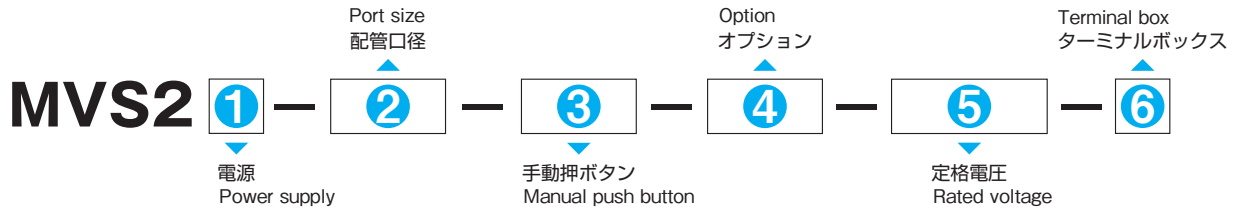
仕様 Specifications

形式番号	Model	MVS2			
配管口径	Port size	Rc3/8	Rc1/2	Rc3/4	Rc1
使用圧力	Working pressure	0.12 ~ 0.7MPa			
流体温度	Fluid temperature	- 20 ~ 60°C			
周囲温度	Ambient temperature	- 20 ~ 50°C			
有効断面積	Effective sectional area	60mm ²	70mm ²	150mm ²	165mm ²
応答時間 Response timearea	AC	0.05s 以下 ≦ 0.05 s		0.09s 以下 ≦ 0.09 s	
	DC	0.05s 以下 ≦ 0.05 s		0.09s 以下 ≦ 0.09 s	
最高使用頻度	Max. operating frequency	1 回 /s 1 cycle /s			
内部漏れ量	Internal leakage	JIS B 8373 : 2015 の規定以下 Less than value of the standard			
取付姿勢	Installation position	スプールが水平になるように取付けるのが好ましい。 It is desirable to mount the valve with the spool located horizontally.			
質量	Mass	2.5kg		5kg	

(注) 1. 上記質量値は、オプション質量を含んでいません。
2. 本電磁弁は、ルブリケータにより給油してご使用ください。

Notes: 1) The above weight does not include weight of optional parts.
2) Use the valve with lubricator.

形式記号 Model Code



1 電源 Power supply

AC	無記入 No entry
DC	D

2 配管口径 Port size

Rc3/8	10A
Rc1/2	15A
Rc3/4	20A
Rc 1	25A

3 手動押ボタン Manual push button

不要 Not needed	無記入 No entry
UX 形押ボタン (標準タイプ) UX type (standard)	UX
UY 形押ボタン (ロック式) UY type (with lock)	UY
WX 形押ボタン (防水、防塵タイプ) WX type (water- and dust-proof)	WX
WY 形押ボタン (防水、防塵、ロック式) WY type (water-and dust-proof, with lock)	WY

4 オプション Option

不要 Not needed	無記入 No entry
サージアブソーバ付 Surge absorber	Z
表示ランプ付 Indication lamp	N
サージアブソーバ表示ランプ付 Surge absorber & indication lamp	ZN

5 定格電圧 Rated voltage

AC100V (50/60Hz)	AC100
AC110V (50/60Hz)	AC110
AC200V (50/60Hz)	AC200
AC220V (50/60Hz)	AC220
DC 24V	DC 24
DC 48V	DC 48
DC100V	DC100
DC110V	DC110
DC200V	DC200
DC220V	DC220

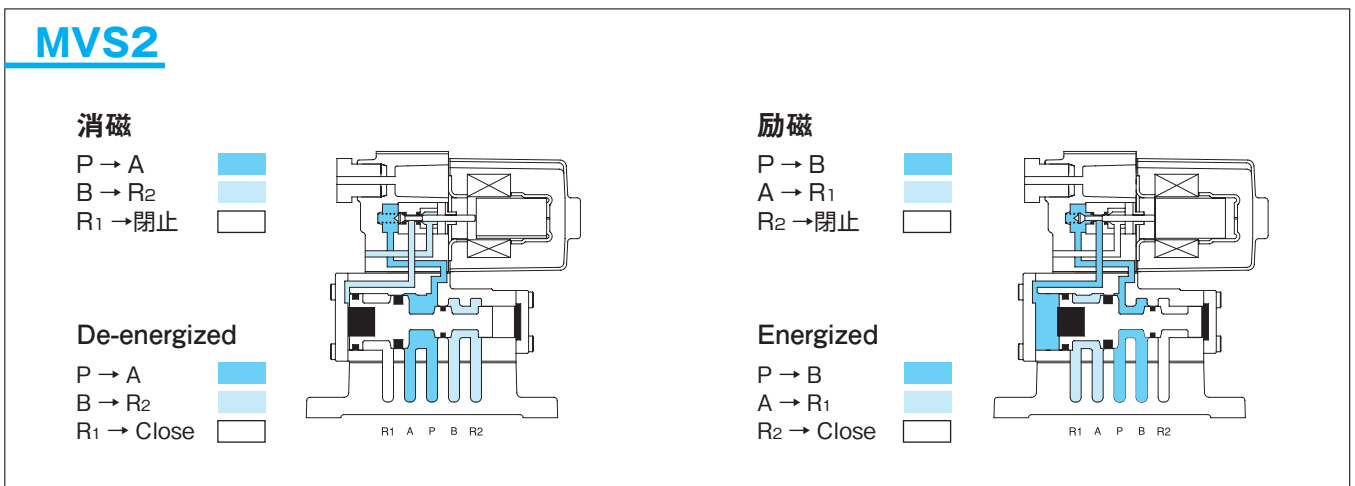
● 押ボタンの詳細については 73 ページをご参照ください。
See p.73 for details.

6 ターミナルボックス Terminal box

● OPTION1 (66 ページ) をご参照ください。
● 不要の場合は無記入です。
See OPTION1 (p.66).
No code entry if terminal box is not needed.

● AC100V 50/60Hz のコイルは、AC110V 60Hz でもご使用頂けます。
● AC200V 50/60Hz のコイルは、AC220V 60Hz でもご使用頂けます。
Can use the coil of AC100V 50/60Hz as AC110V 60Hz.
Can use the coil of AC200V 50/60Hz as AC220V 60Hz.

作動図 Structure / Operation

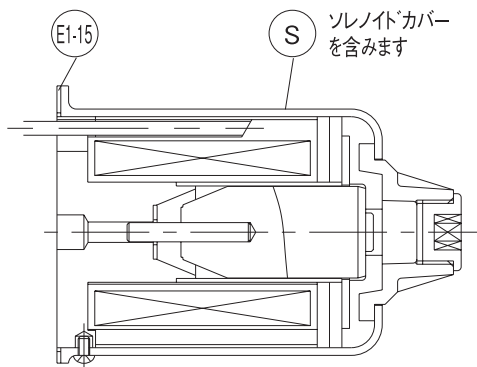
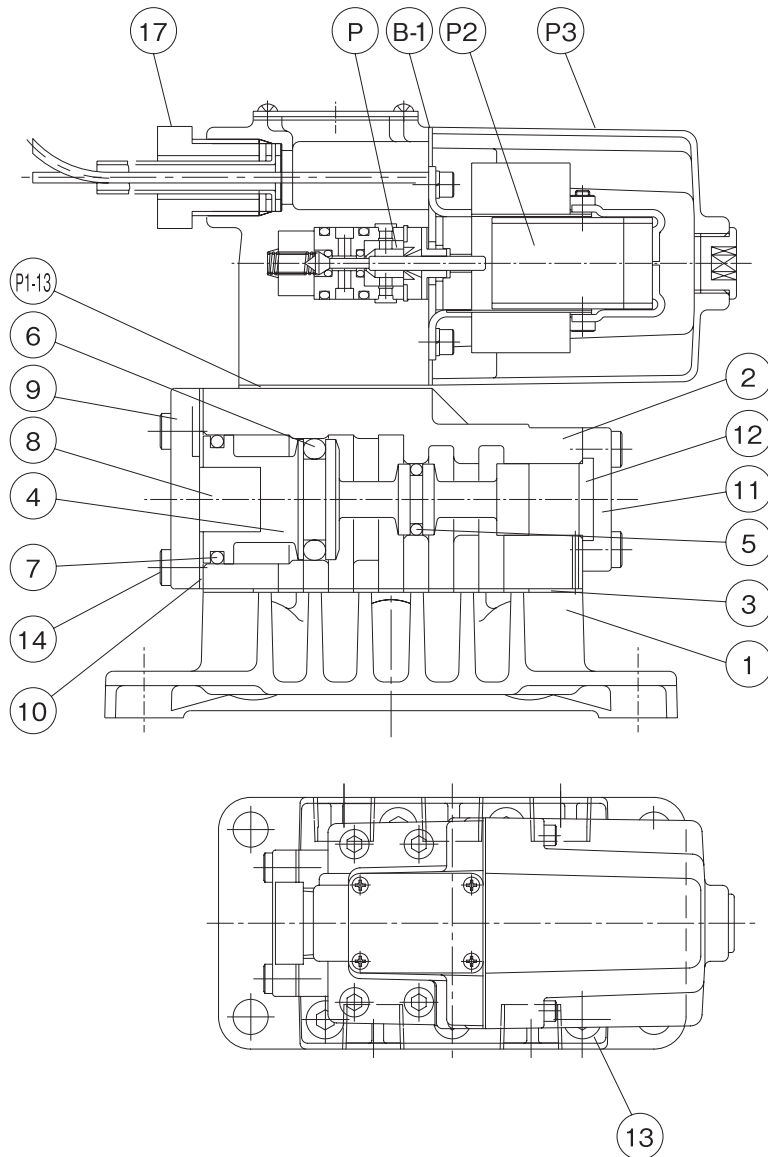


2-Position,5-Port SolenoidValves

内部構造図

Structure

MVS2 (10A/15A)

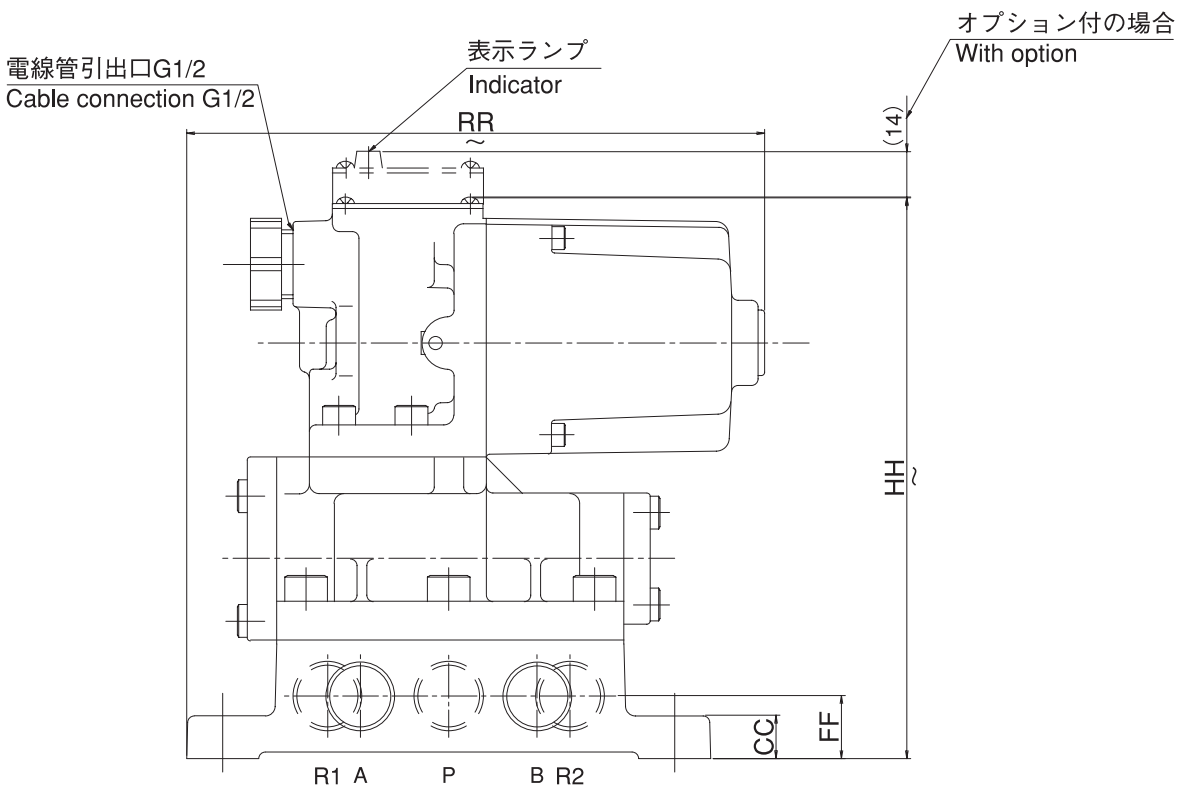
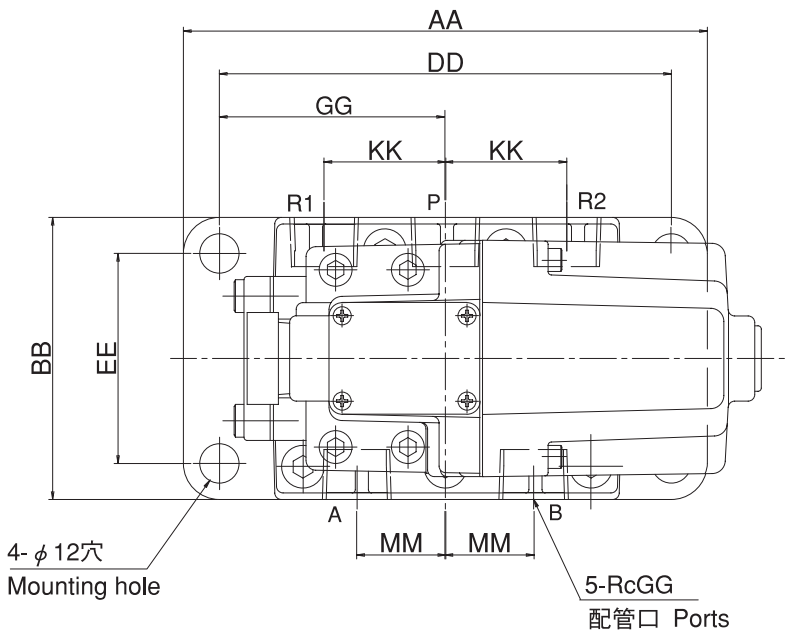


MVS2Dの場合のソレノイド Ass'y

品番 Item	部品名称 Part Name	材質 Material	数量 Quantity
1	トリツケダイ Mounting Base	ADC12	1
2	ホンタイ Body	ADC12	1
3	ホンタイパッキン Body Packing	アスノンシート None Asbestos	1
4	ベンボウ Spool	A2017	1
5	Oリング O-Ring	NBR	1
6	Oリング O-Ring	NBR	1
7	Oリング O-Ring	FKM	1
8	カンショウパッキンA Buffer Rubber A	NBR	1
9	フタA Cover A	ADC12	1
10	フタパッキン Cover Packing	アスノンシート None Asbestos	1
11	フタB Cover B	ADC12	1
12	カンショウパッキンB Buffer Rubber B	NBR	1
13	アナツキボルト Bolt	SCM435	5
14	アナツキボルト Bolt	SCM435	8
17	シメツケグラウンド Ass'y Bush Nut		1
P	パイロットバルブ Ass'y Pilot Ass'y		1
P2	ソレノイド Ass'y Solenoid Ass'y		1
P3	ソレノイドカバー Ass'y Solenoid Cover Ass'y		1

外形寸法図 External Dimensions

MVS2



寸法表 Dimensions

形式記号 Model	GG	AA	BB	CC	DD	EE	FF	GG	HH	KK	MM	RR
MVS2-10A	3/8	160	86	13	138	64	19	65.5	172	37	27	177
MVS2-15A	1/2											
MVS2-20A	3/4	236	110	20	212	86	35	106	213	60	32	207
MVS2-25A	1											

2-Position,5-Port Solenoid Valves

予備品

Parts

●予備品セット		Parts kit	
適用形式	Form to apply	コード No.	Code
MVS2-10A/15A		PK-MVS2-CD- **	
MVS2-20A/25A		PK-MVS2-EF- **	
MVS2D-10A/15A		PK-MVS2D-CD- **	
MVS2D-20A/25A		PK-MVS2D-EF- **	

●コード No.の**欄には、電圧コードを指示ください。
Please direct a voltage code in the ** column of code No.

■電圧コード

コード No.	Code	電圧	Rated voltage
11		AC100V 50/60Hz	
12		AC110V 50/60Hz	
19		AC200V 50/60Hz	
20		AC220V 50/60Hz	
52		DC24V	
53		DC48V	
55		DC100V	
56		DC110V	
59		DC200V	
60		DC220V	

● AC100V 50/60Hzのコイルは、AC110V 60Hzでもご使用頂けます。
● AC200V 50/60Hzのコイルは、AC220V 60Hzでもご使用頂けます。
Can use the coil of AC100V 50/60Hz as AC110V 60Hz.
Can use the coil of AC200V 50/60Hz as AC220V 60Hz.

●ペンボウ Ass'y		Spool	
適用形式	Form to apply	コード No.	Code
MVS2-10A/15A MVS2D-10A/15A		S-MVS2-CD	
MVS2-20A/25A MVS2D-20A/25A		S-MVS2-EF	

●消耗品セット		Article of consumption	
適用形式	Form to apply	コード No.	Code
MVS2-10A/15A MVS2D-10A/15A		K-MVS2-CD	
MVS2-20A/25A MVS2D-20A/25A		K-MVS2-EF	

●パイロットバルブ Ass'y		Pilot valve	
適用形式	Form to apply	コード No.	Code
各形式共通	Common to all	PV-M01S	

●ソレノイド Ass'y		Solenoid	
適用形式	Form to apply	コード No.	Code
MVS2-10A/15A MVS2-20A/25A		C-M01A- **	
MVS2D-10A/15A MVS2D-20A/25A		C-M01D- **	

●コード No.の**欄には、電圧コードを指示ください。
Please direct a voltage code in the ** column of code No.

- C-M01A- **
B-1パッキンを含みます。
Include packing.
- C-M01D- **
E1-15パッキンを含みます。
Include packing.

【セット明細】 Details

■ S-MVS2-CD

部番 Form	部品名称 Parts Name	サイズ・形式 Remarks	数量 Quantity
4	ベンボウ Spool	440-3652-4	1
5	Oリング O-Ring	M3582	1
6	Oリング O-Ring	M3584	1
7	Oリング O-Ring	440-3652-11	1
8	カンショウパッキン A Buffer Rubber A	M1273	1

■ S-MVS2-EF

部番 Form	部品名称 Parts Name	サイズ・形式 Remarks	数量 Quantity
4	ベンボウ Spool	440-3654-4	1
5	Oリング O-Ring	02301-0440	1
6	Oリング O-Ring	M3583	1
7	Oリング O-Ring	M3584	1
8	ピストンリング Piston Ring	440-3654-7	1
9	ピストンリング Piston Ring	440-3654-8	1
10	カンショウパッキン A Buffer Rubber A	M1275	1

■ K-MVS2-CD

部番 Form	部品名称 Part Name	サイズ・形式 Remarks	数量 Quantity
3	ホンタイパッキン Body Packing	M2035	1
10	フタパッキン Cover Packing	M2034	1
12	カンショウパッキン B Buffer Rubber B	M1274	1
14	アナツキボルト Bolt	M6 × 14	8
P1-13	パイロットホンタイパッキン Pilot body packing	430-3100-32	1

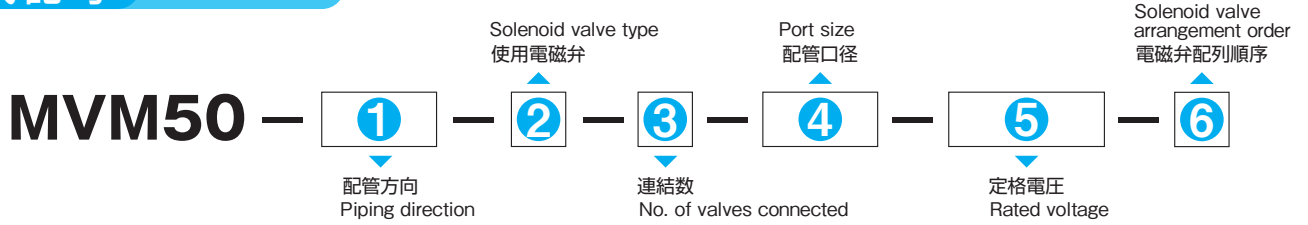
■ K-MVS2-EF

部番 Form	部品名称 Part Name	サイズ・形式 Remarks	数量 Quantity
3	ホンタイパッキン Body Packing	M2079	1
12	フタパッキン Cover Packing	M2078	1
14	カンショウパッキン B Buffer Rubber B	M1276	1
16	アナツキボルト Bolt	M6 × 16	8
P1-13	パイロットホンタイパッキン Pilot body packing	430-3100-32	1

2-Position,5-Port Solenoid Valves

マニホールドタイプ Manifold Type

形式記号 Model Code



1 配管方向 Piping direction

横配管	Side connection	SP1
下部配管	Bottom connection	SP2

2 使用電磁弁 Solenoid valve type

単動形 (MVS2) Single-acting (MVS2)	S
複動形 (MVD2) Surge Double-acting (MVD2)	D
クローズド・センター (MVPC1) Closed center (MVPC1)	C
オープン・センター (MVP01) Center open to exhaust (MVP01)	O
混合 Combined	M

3 連結数 No. of valves connected

連結数	No. of valves	2,3,4……7
-----	---------------	----------

4 配管口径 Port size

Rc 3/8	10A
Rc 1/2	15A

6 電磁弁配列順序 Solenoid valve arrangement order

混合連式の場合、下記要領で指示してください。

例) — AC100 — S134D25

Combined type : According to the following example, specify the arranging order.

Example. — AC100 — S134D25

5 定格電圧 Rated voltage

AC100V (50/60Hz)	AC100
AC110V (50/60Hz)	AC110
AC200V (50/60Hz)	AC200
AC220V (50/60Hz)	AC220
DC 24V	DC 24
DC 48V	DC 48
DC100V	DC100
DC110V	DC110
DC200V	DC200
DC220V	DC220

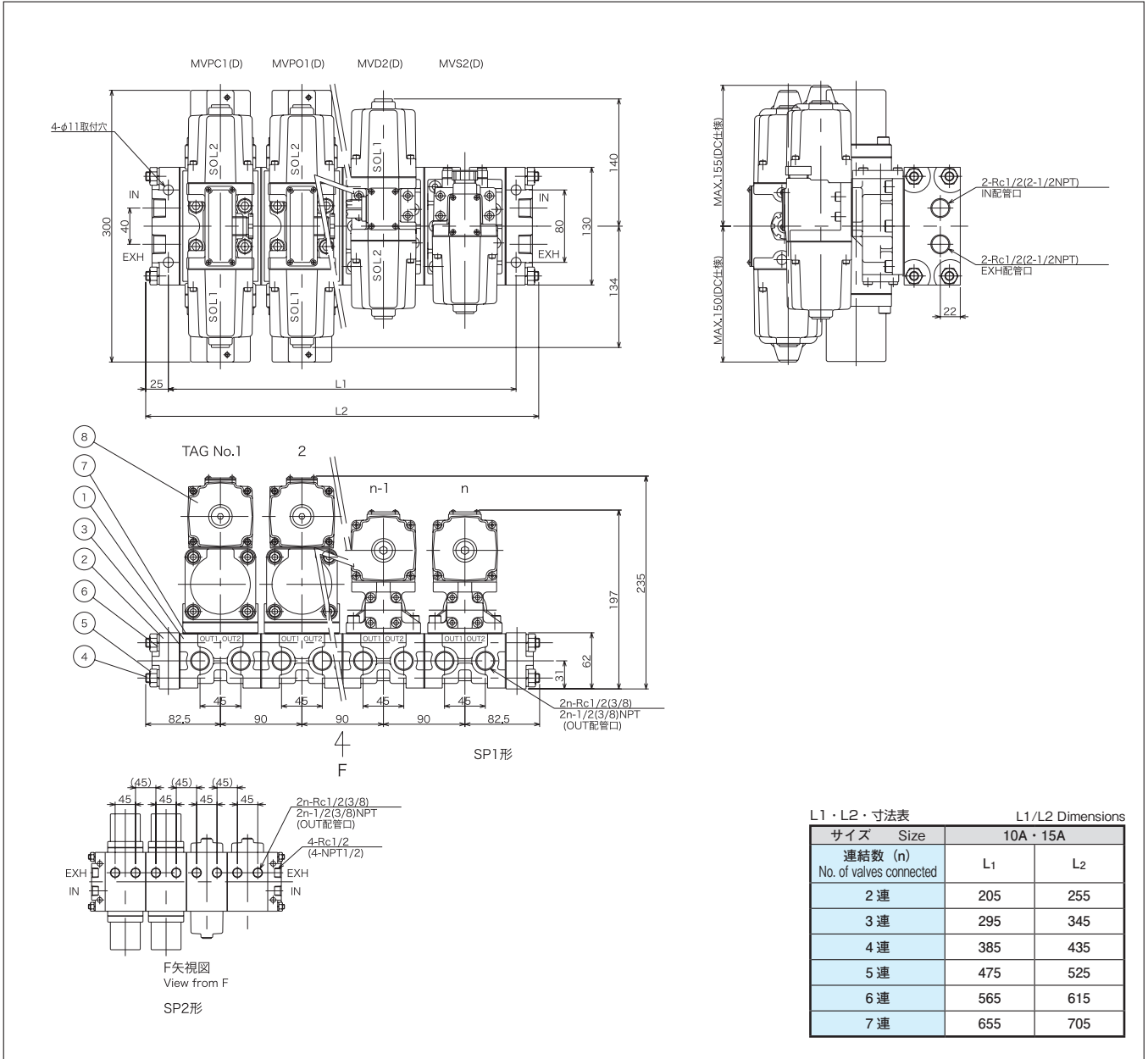
● AC100V 50/60Hzのコイルは、AC110V 60Hzでもご使用頂けます。

● AC200V 50/60Hzのコイルは、AC220V 60Hzでもご使用頂けます。

Can use the coil of AC100V 50/60Hz as AC110V 60Hz.

Can use the coil of AC200V 50/60Hz as AC220V 60Hz.

外形寸法図 External Dimensions

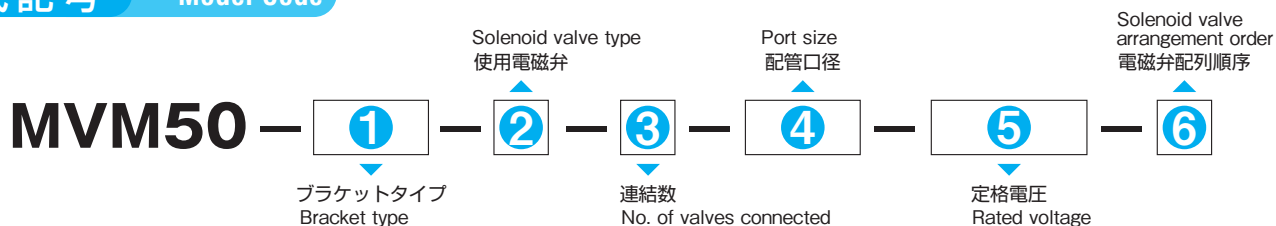


2-Position,5-Port Solenoid Valves

マニホールタイプ

形式記号

Model Code



1 ブラケットタイプ Bracket type

左排気型	Left EXH type	BR1
右排気型	Right EXH type	BR2

2 使用電磁弁 Solenoid valve type

単動形 (MVS2) Single-acting (MVS2)	S
複動形 (MVD2) Surge Double-acting (MVD2)	D
混合 Combined	M

3 連結数 No. of valves connected

連結数	No. of valves	2,3,4
-----	---------------	-------

4 配管口径 Port size

Rc 3/4	20A
Rc 1	25A

6 電磁弁配列順序 Solenoid valve arrangement order

混合連式の場合、下記要領で指示してください。

例) - AC100 - S134D2

Combined type : According to the following example, specify the arranging order.

Example. - AC100 - S134D2

5 定格電圧 Rated voltage

AC 100V (50/60Hz)	AC100
AC 110V (50/60Hz)	AC110
AC 200V (50/60Hz)	AC200
AC 220V (50/60Hz)	AC220
DC 24V	DC 24
DC 48V	DC 48
DC 100V	DC100
DC 110V	DC110
DC 200V	DC200
DC 220V	DC220

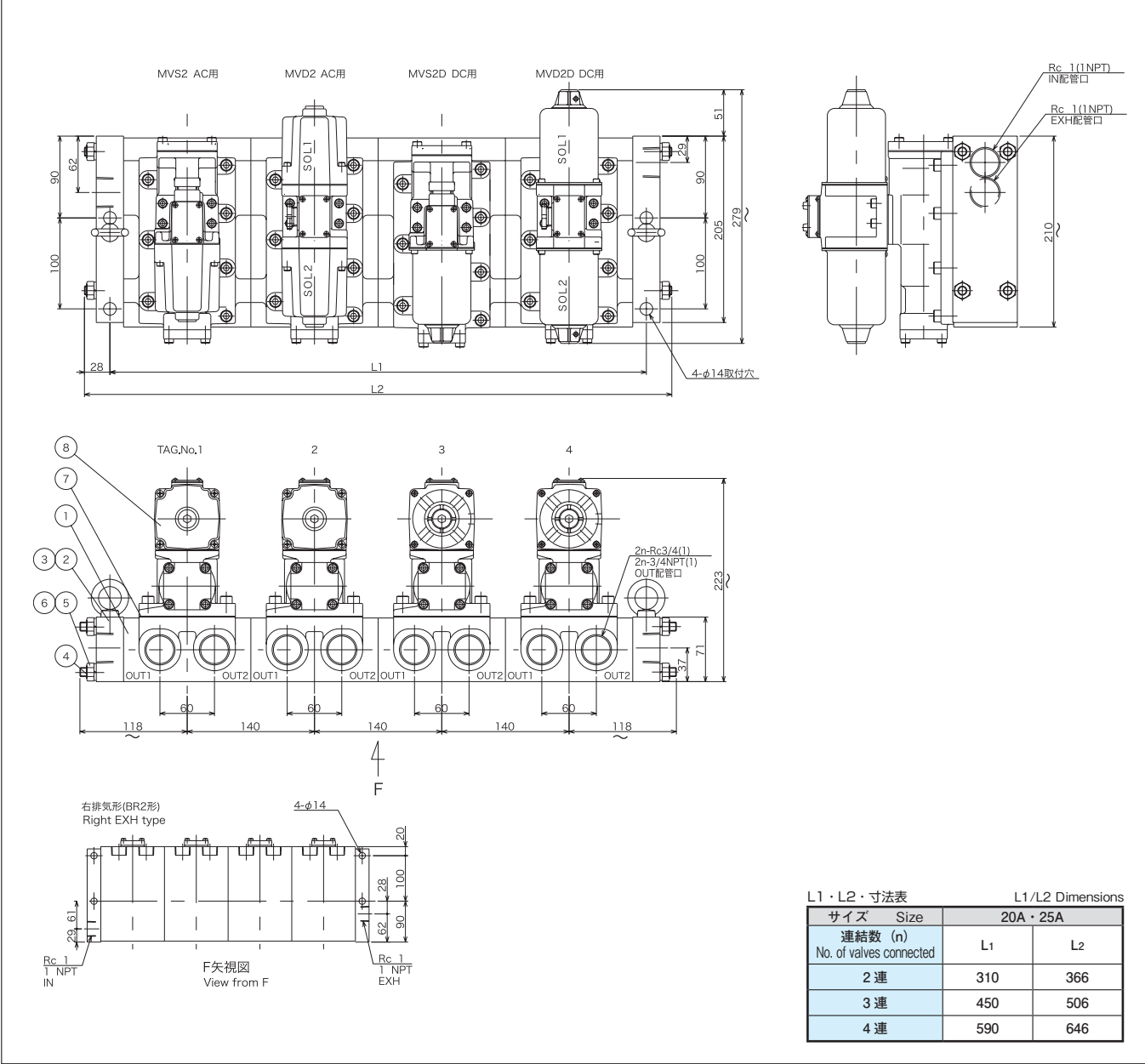
● AC100V 50/60Hzのコイルは、AC110V 60Hzでもご使用頂けます。

● AC200V 50/60Hzのコイルは、AC220V 60Hzでもご使用頂けます。

Can use the coil of AC100V 50/60Hz as AC110V 60Hz.

Can use the coil of AC200V 50/60Hz as AC220V 60Hz.

外形寸法図 External Dimensions



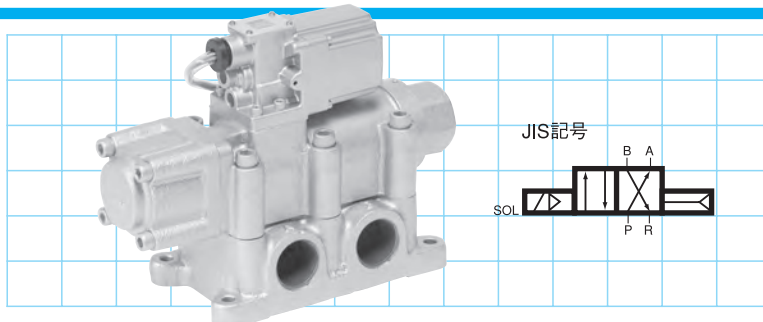
2 位置

4ポート 電磁弁

口径 Rc1 $\frac{1}{4}$ ・1 $\frac{1}{2}$

MVS120C, MVS150C

2-Position, 4-Port Solenoid Valves



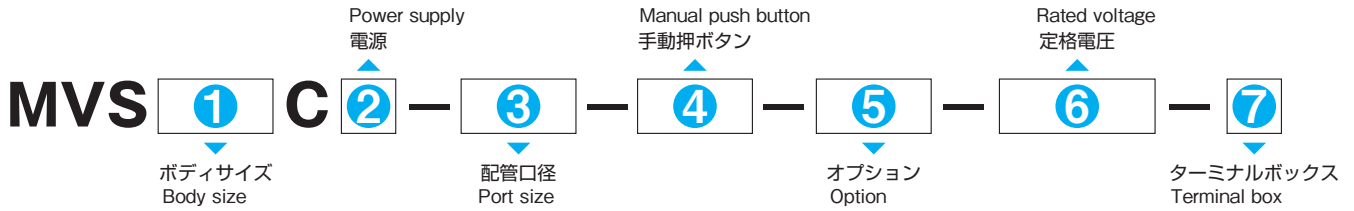
仕様 Specifications

形式番号	Model	MVS120C	MVS150C
配管口径	Port size	Rc1 $\frac{1}{4}$	Rc1 $\frac{1}{2}$
使用圧力	Working pressure	0.2 ~ 0.7MPa	
流体温度	Fluid temperature	- 20 ~ 60°C	5°C以下での使用のときは凍結のないようご注意ください。 Remove moisture perfectly from the fluid to prevent freezing when used at 5°C or lower.
周囲温度	Ambient temperature	- 20 ~ 50°C	
有効断面積	Effective sectional area	250mm ²	300mm ²
応答時間	Response time	0.2s 以下 ≤ 0.2 s	
最高使用頻度	Max. operating frequency	1 回 /s 1 cycle /s	
内部漏れ量	Internal leakage	JIS B 8373 : 2015 の規定以下 Less than value of the standard	
取付姿勢	Installation position	スプールが水平になるように取付けるのが好ましい。 It is desirable to mount the valve with the spool located horizontally.	
質量	Mass	17kg	20kg

(注) 1. 上記質量値は、オプション質量を含んでいません。
2. 本電磁弁は、ルブリケータにより給油してご使用ください。

Notes: 1) The above weight does not include weight of optional parts.
2) Use the valve with lubricator.

形式記号 Model Code



1 ボディサイズ Body size

Rc1 ¹ / ₄	120
Rc1 ¹ / ₂	150

●常時閉形の場合は無記入です。
No code entry for NC type.

2 電源 Power supply

AC	無記入 No entry
DC	D

4 手動押ボタン Manual push button

不要 Not needed	無記入 No entry
UX 形押ボタン (標準タイプ) UX type (standard)	UX
UY 形押ボタン (ロック式) UY type (with lock)	UY
WX 形押ボタン (防水、防塵タイプ) WX type (water- and dust-proof)	WX
WY 形押ボタン (防水、防塵、ロック式) WY type (water-and dust-proof, with lock)	WY

●押ボタンの詳細については73ページをご参照ください。
See p.73 for details.

6 定格電圧 Rated voltage

AC100V (50/60Hz)	AC100
AC110V (50/60Hz)	AC110
AC200V (50/60Hz)	AC200
AC220V (50/60Hz)	AC220
DC 24V	DC 24
DC 48V	DC 48
DC100V	DC100
DC110V	DC110
DC200V	DC200
DC220V	DC220

●AC100V 50/60Hzのコイルは、AC110V 60Hzでもご使用頂けます。
●AC200V 50/60Hzのコイルは、AC220V 60Hzでもご使用頂けます。
Can use the coil of AC100V 50/60Hz as AC110V 60Hz.
Can use the coil of AC200V 50/60Hz as AC220V 60Hz.

3 配管口径 Port size

Rc1 ¹ / ₄	32A
Rc1 ¹ / ₂	40A

5 オプション Option

不要 Not needed	無記入 No entry
サージアブソーバ付 Surge absorber	Z
表示ランプ付 Indication lamp	N
サージアブソーバ表示ランプ付 Surge absorber & indication lamp	ZN

7 ターミナルボックス Terminal box

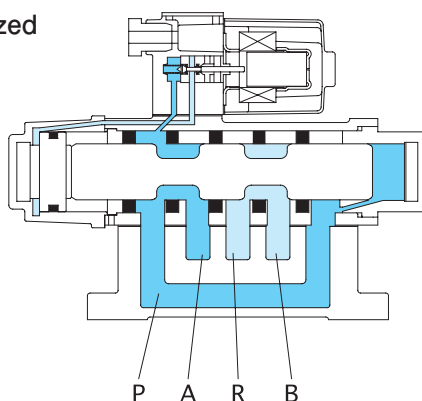
●OPTION1 (66ページ)をご参照ください。
●不要の場合は無記入です。
See OPTION1 (p.66).
No code entry if terminal box is not needed.

作動図 Structure / Operation

MVS120C/MVS150C

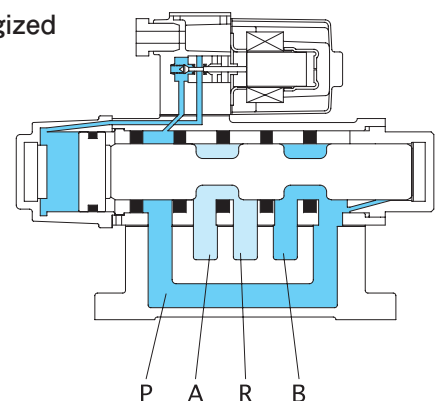
消磁 /De-energized

P → A
B → R



励磁 /Energized

P → B
A → R

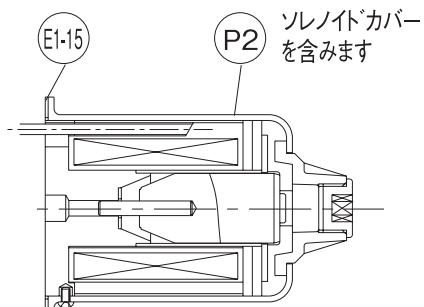
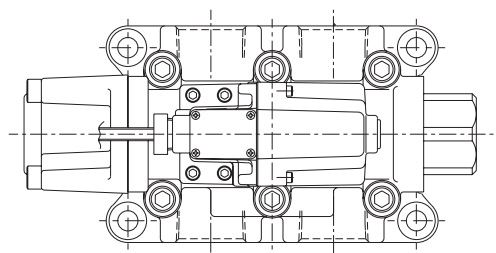
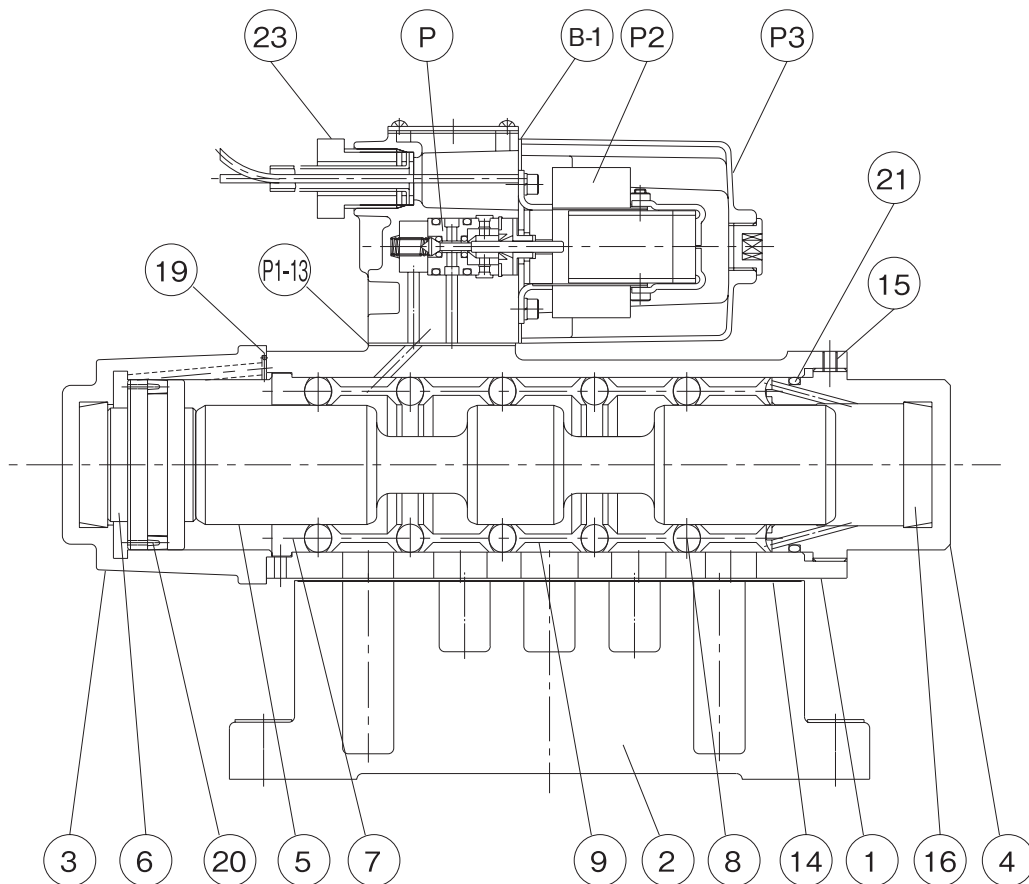


2-Position,4-Port SolenoidValves

内部構造図

Structure

MVS120C/MVS150C

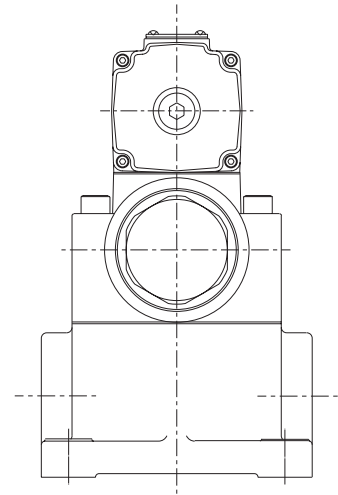
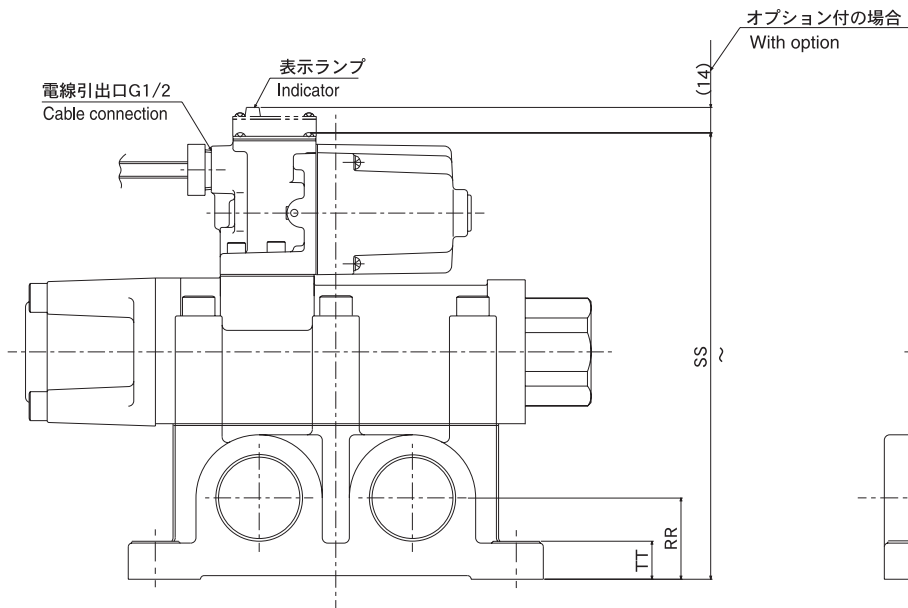
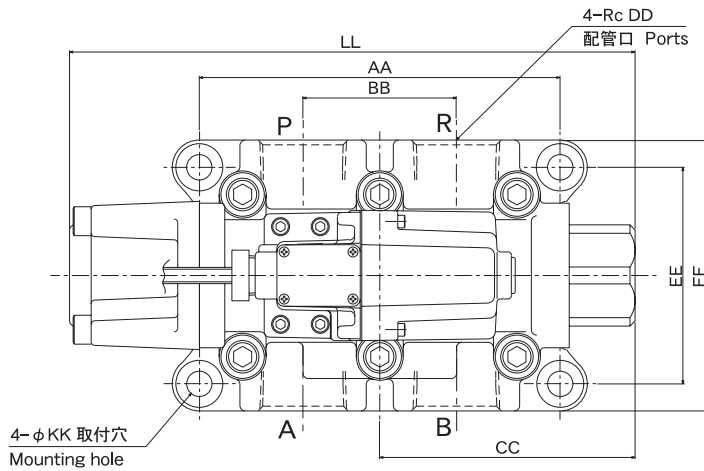


MVS120CD,MVS150CDの場合のソレノイドAss'y

品番 Item	部品名称 Part Name	材質 Material	数量 Quantity
1	ホントイ Body	FC200	1
2	サブプレート Sub Plate	FC200	1
3	カバー Cover	FC200	1
4	カバー Cover	FC200	1
5	スプール Spool	A2017-T4	1
6	ピストン Piston	C3604	1
7	リング Ring	C3604	1
8	Oリング O-Ring	NBR	5
9	リング Ring	A2017-T4	5
12	アナツキボルト Bolt	SCM435	6
13	アナツキボルト Bolt	SCM435	4
14	ホントイパッキン Body Packing	ノンアスベスト None Asbestos	1
15	トメネジ Set Screw	SWCH	1
16	カンショウパッキン Buffer Rubber	NBR	2
19	Oリング O-Ring	NBR	1
20	Uリング U-Ring	NBR	1
21	Oリング O-Ring	NBR	1
22	主銘板 Name Plate		1
23	シメツケグランド Ass'y Grand Ass'y		1
P	パイロットバルブ Ass'y Pilot Ass'y		1
P2	ソレノイド Ass'y Solenoid Ass'y		1
P3	ソレノイドカバー Ass'y Solenoid Cover Ass'y		1

外形寸法図 External Dimensions

MVS120C/MVS150C



寸法表 Dimensions

形式記号 Model	DD	AA	BB	EE	FF	LL	φKK	SS	RR	TT
MVS120C-32A	1/4	202	80	96	120	313.5	11	232.5	40	21
MVS150C-40A	1/2	200	85	120	150	313.5	14	247.5	45	21

2-Position,4-Port Solenoid Valves

予備品

Parts

●予備品セット		Parts kit	
適用形式	Form to apply	コード No.	Code
MVS120C-32A		PK-MVS120C-G- **	
MVS150C-40A		PK-MVS150C-H- **	
MVS120CD-32A		PK-MVS120CD-G- **	
MVS150CD-40A		PK-MVS150CD-H- **	

●コード No.の**欄には、電圧コードを指示ください。
Please direct a voltage code in the ** column of code No.

■電圧コード

Voltage code

コード No.	Code	電圧	Rated voltage
11		AC100V 50/60Hz	
12		AC110V 50/60Hz	
19		AC200V 50/60Hz	
20		AC220V 50/60Hz	
52		DC24V	
53		DC48V	
55		DC100V	
56		DC110V	
59		DC200V	
60		DC220V	

● AC100V 50/60Hzのコイルは、AC110V 60Hzでもご使用頂けます。
● AC200V 50/60Hzのコイルは、AC220V 60Hzでもご使用頂けます。
Can use the coil of AC100V 50/60Hz as AC110V 60Hz.
Can use the coil of AC200V 50/60Hz as AC220V 60Hz.

●消耗品セット		Article of consumption	
適用形式	Form to apply	コード No.	Code
MVS120C-32A		K-MVS120C-G	
MVS120CD-32A			
MVS150C-40A		K-MVS150C-H	
MVS150CD-40A			

●パイロットバルブ Ass'y P

Pilot valve

適用形式	Form to apply	コード No.	Code
各形式共通	Common to all	PV-M01S	

●ソレノイド Ass'y P2

Solenoid

適用形式	Form to apply	コード No.	Code
MVS120C-32A		C-M01A- **	
MVS150C-40A			
MVS120CD-32A		C-M01D- **	
MVS150CD-40A			

●コード No.の**欄には、電圧コードを指示ください。
Please direct a voltage code in the ** column of code No.

- C-M01A- **
B-1パッキンを含みます。
Include packing.
- C-M01D- **
E1-15パッキンを含みます。
Include packing.

【セット明細】 Details

■ K-MVS120C-G

部番 Form	部品名称 Parts Name	サイズ・形式 Remarks	数量 Quantity
8	Oリング O-Ring	44-3030-13	5
14	ホンタイパッキン Body Packing	44-2033B-14	1
19	Oリング O-Ring	02301-0060	1
20	Uリング U-Ring	DOL-50	1
21	Oリング O-Ring	02302-0550	1
P13	サブプレートパッキン Sub plate packing	43-3100-32	1

●⑩のカンショウパッキンの交換は、③④のカバーとセットでの交換が必要です。

The set of No. ③ and ④ : cover must be replaced to exchange No. ⑩ : packing.

■ K-MVS150C-H

部番 Form	部品名称 Parts Name	サイズ・形式 Remarks	数量 Quantity
8	Oリング O-Ring	44-3030-13	5
14	ホンタイパッキン Body Packing	44-3030-11	1
19	Oリング O-Ring	02301-0060	1
20	Uリング U-Ring	DOL-50	1
21	Oリング O-Ring	02302-0550	1
P13	サブプレートパッキン Sub plate packing	43-3100-32	1

●⑩のカンショウパッキンの交換は、③④のカバーとセットでの交換が必要です。

The set of No. ③ and ④ : cover must be replaced to exchange No. ⑩ : packing.

2 位置

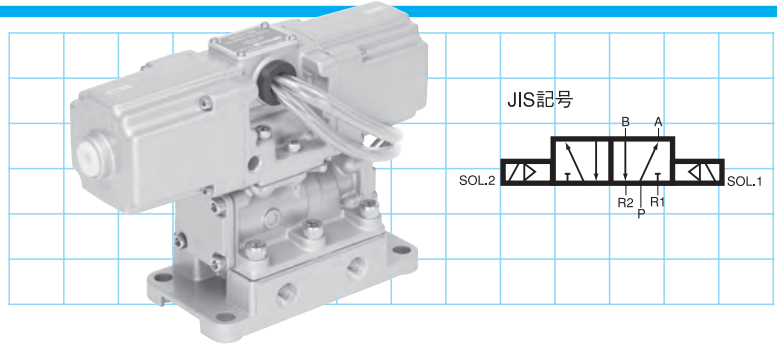
5ポート

電磁弁

口径 Rc 3/8・1/2・3/4・1

MVD2

2-Position, 5-Port Solenoid Valves



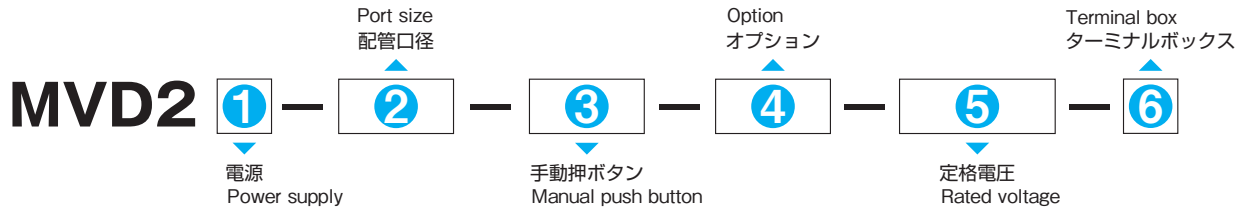
仕様 Specifications

形式番号	Model	MVD2			
配管口径	Port size	Rc3/8	Rc1/2	Rc3/4	Rc1
使用圧力	Working pressure	0.12 ~ 0.7MPa			
流体温度	Fluid temperature	- 20 ~ 60°C		5°C以下での使用のときは凍結のないようご注意ください。 Remove moisture perfectly from the fluid to prevent freezing when used at 5°C or lower.	
周囲温度	Ambient temperature	- 20 ~ 50°C			
有効断面積	Effective sectional area	60mm ²	70mm ²	150mm ²	165mm ²
応答時間 Response timearea	AC	0.03s 以下 ≤ 0.03 s		0.05s 以下 ≤ 0.05 s	
	DC	0.04s 以下 ≤ 0.04 s		0.065s 以下 ≤ 0.065 s	
最高使用頻度	Max. operating frequency	1 回 /s 1 cycle /s			
内部漏れ量	Internal leakage	JIS B 8373 : 2015 の規定以下 Less than value of the standard			
取付姿勢	Installation position	スプールが水平になるように取付けるのが好ましい。 It is desirable to mount the valve with the spool located horizontally.			
質量	Mass	3.5kg		5.9kg	

(注) 1. 上記質量値は、オプション質量を含んでいません。
2. 本電磁弁は、ルブリケータにより給油してご使用ください。

Notes: 1) The above weight does not include weight of optional parts.
2) Use the valve with lubricator.

形式記号 Model Code



1 電源 Power supply 2 配管口径 Port size 3 手動押ボタン Manual push button

AC	無記入 No entry
DC	D

Rc3/8	10A
Rc 1/2	15A
Rc3/4	20A
Rc 1	25A

不要 Not needed	無記入 No entry
UX 形押ボタン (標準タイプ) UX type (standard)	UX
WX 形押ボタン (防水、防塵タイプ) WX type (water- and dust-proof)	WX

4 オプション Option

不要 Not needed	無記入 No entry
サージアブソーバ付 Surge absorber	Z
表示ランプ付 Indication lamp	N
サージアブソーバ表示ランプ付 Surge absorber & indication lamp	ZN

5 定格電圧 Rated voltage

AC100V (50/60Hz)	AC100
AC110V (50/60Hz)	AC110
AC200V (50/60Hz)	AC200
AC220V (50/60Hz)	AC220
DC 24V	DC 24
DC 48V	DC 48
DC100V	DC100
DC110V	DC110
DC200V	DC200
DC220V	DC220

● 押ボタンの詳細については 73 ページをご参照ください。
See p.73 for details.

6 ターミナルボックス Terminal box




● OPTION1 (66 ページ) をご参照ください。
● 不要の場合は無記入です。
See OPTION1 (p.66).
No code entry if terminal box is not needed.

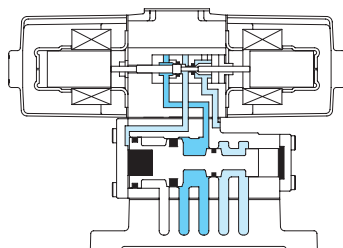
● AC100V 50/60Hz のコイルは、AC110V 60Hz でもご使用頂けます。
● AC200V 50/60Hz のコイルは、AC220V 60Hz でもご使用頂けます。
Can use the coil of AC100V 50/60Hz as AC110V 60Hz.
Can use the coil of AC200V 50/60Hz as AC220V 60Hz.

作動図 Structure / Operation




MVD2

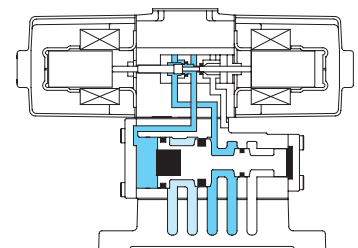
SOL1 励磁
SOL2 消磁

P → A 
B → R2 
R1 → 閉止 






SOL1 消磁
SOL2 励磁




P → B 
A → R1 
R2 → 閉止 



SOL1 Energized
SOL2 De-energized

P → A 
B → R2 
R1 → Close 

SOL1 De-energized
SOL2 Energized

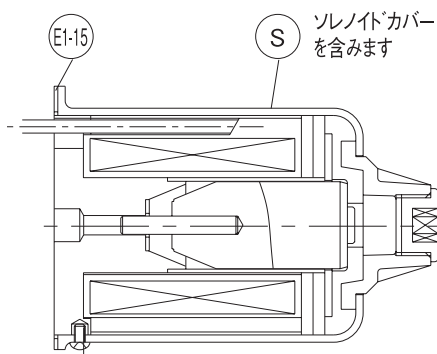
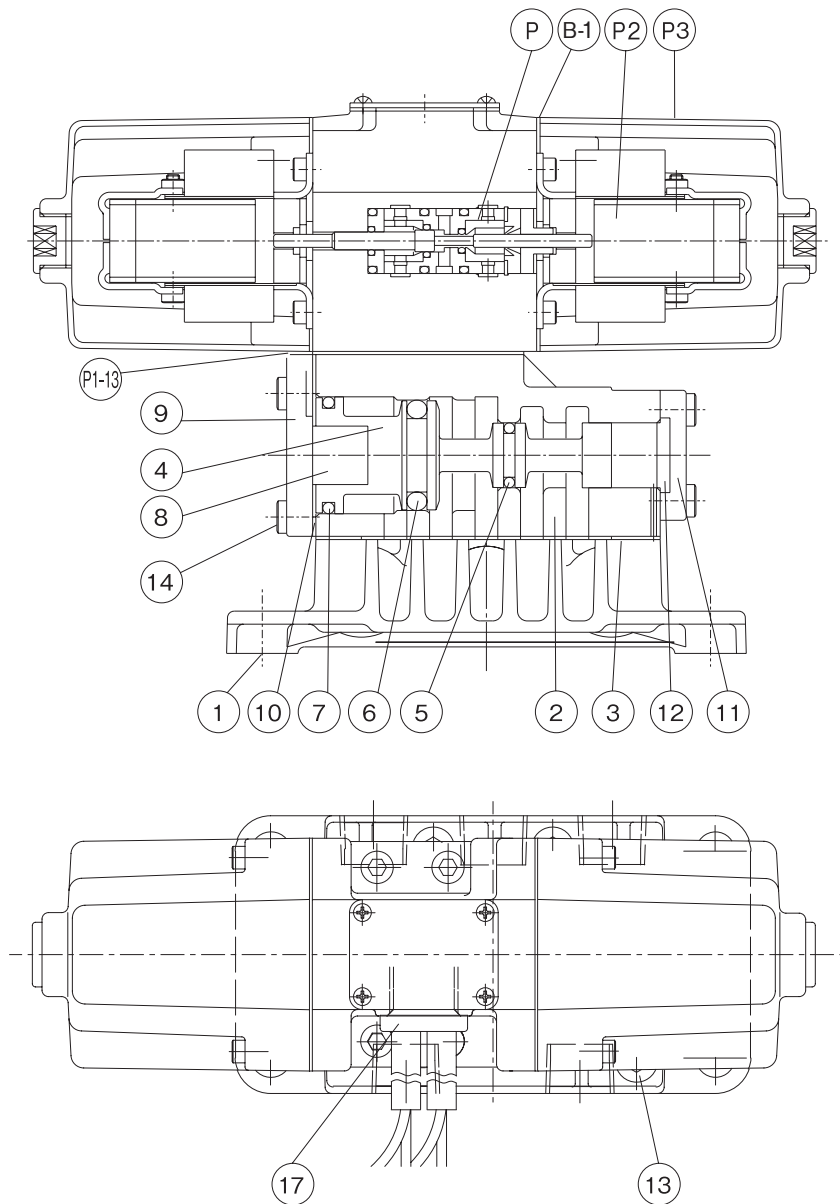
P → B 
A → R1 
R2 → Close 

2-Position,5-Port SolenoidValves

内部構造図

Structure

MVD2

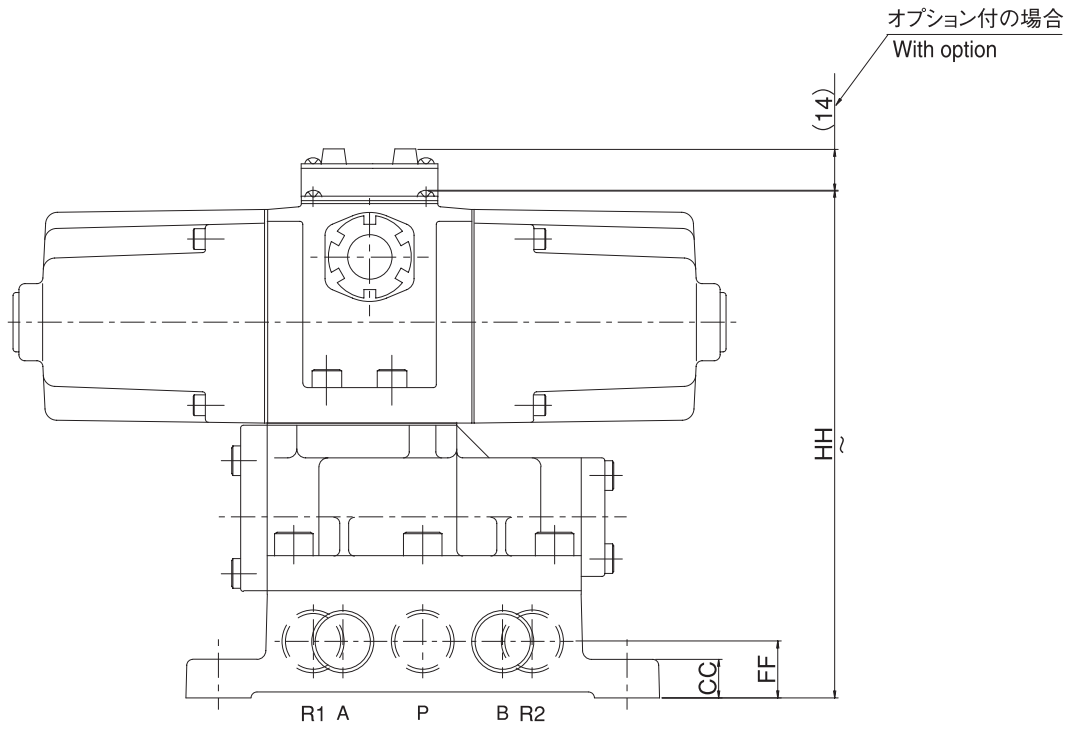
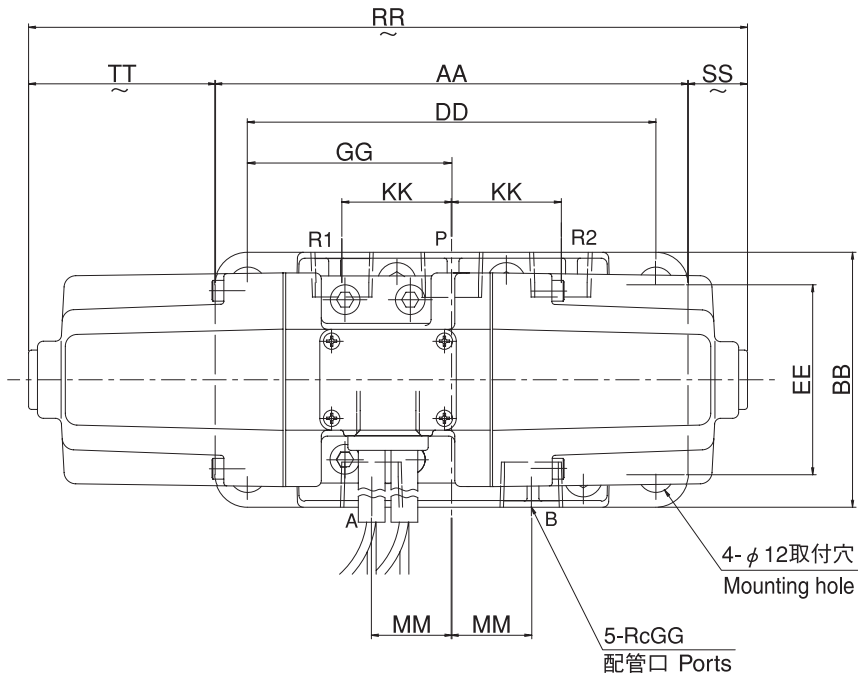


MVD2Dの場合のソレノイド Ass'y

品番 Item	部品名称 Part Name	材質 Material	数量 Quantity
1	トリツケダイ Mounting Base	ADC12	1
2	ホントイ Body	ADC12	1
3	ホントイパッキン Body Packing	アスノンシート None Asbestos	1
4	ベンボウ Spool	A2017	1
5	Oリング O-Ring	NBR	1
6	Oリング O-Ring	NBR	1
7	Oリング O-Ring	FKM	1
8	カンショウパッキンA Buffer Rubber A	NBR	1
9	フタA Cover A	ADC12	1
10	フタパッキン Cover Packing	アスノンシート None Asbestos	1
11	フタB Cover B	ADC12	1
12	カンショウパッキンB Buffer Rubber B	NBR	1
13	六角アナツキボルト Bolt	SCM435	5
14	六角アナツキボルト Bolt	SCM435	8
17	シメツケランド Ass'y Bush Nut		1
P	パイロットバルブ Ass'y Pilot Ass'y		1
P2	ソレノイド Ass'y Solenoid Ass'y		2
P3	ソレノイドカバー Ass'y Solenoid Cover Ass'y		2

外形寸法図 External Dimensions

MVD2



寸法表 Dimensions

形式記号 Model	GG	AA	BB	CC	DD	EE	FF	GG	HH	KK	MM	RR	SS	TT
MVD2-10A	3/8	160	86	13	138	64	19	65.5	172	37	27	243	20	60
MVD2-15A	1/2													
MVD2-20A	3/4	236	110	20	212	86	35	106	213	60	32	243	-	20
MVD2-25A	1													

2-Position,5-Port Solenoid Valves

予備品

Parts

●予備品セット		Parts kit	
適用形式	Form to apply	コード No.	Code
MVD2-10A/15A		PK-MVD2-CD- **	
MVD2-20A/25A		PK-MVD2-EF- **	
MVD2D-10A/15A		PK-MVD2D-CD- **	
MVD2D-20A/25A		PK-MVD2D-EF- **	

●コード No. の** 欄には、電圧コードを指示ください。

●ソレノイド Ass'y は2セット分を含みます。

Please direct a voltage code in the ** column of code No.
Solenoid Ass'y contains 2 sets.

■電圧コード

Voltage code

コード No.	Code	電圧	Rated voltage
11		AC100V 50/60Hz	
12		AC110V 50/60Hz	
19		AC200V 50/60Hz	
20		AC220V 50/60Hz	
52		DC24V	
53		DC48V	
55		DC100V	
56		DC110V	
59		DC200V	
60		DC220V	

● AC100V 50/60Hz のコイルは、AC110V 60Hz でもご使用頂けます。

● AC200V 50/60Hz のコイルは、AC220V 60Hz でもご使用頂けます。

Can use the coil of AC100V 50/60Hz as AC110V 60Hz.

Can use the coil of AC200V 50/60Hz as AC220V 60Hz.

●ベンボウ Ass'y		Spool	
適用形式	Form to apply	コード No.	Code
MVD2-10A/15A		S-MVS2-CD	
MVD2D-10A/15A			
MVD2-20A/25A		S-MVS2-EF	
MVD2D-20A/25A			

●消耗品セット		Article of consumption	
適用形式	Form to apply	コード No.	Code
MVD2-10A/15A		K-MVS2-CD	
MVD2D-10A/15A			
MVD2-20A/25A		K-MVS2-EF	
MVD2D-20A/25A			

●パイロットバルブ Ass'y		Pilot valve	
適用形式	Form to apply	コード No.	Code
各形式共通	Common to all	PV-M01D	

●ソレノイド Ass'y		Solenoid	
適用形式	Form to apply	コード No.	Code
MVD2-10A/15A		C-M01A- **	
MVD2-20A/25A			
MVD2D-10A/15A		C-M01D- **	
MVD2D-20A/25A			

●コード No. の** 欄には、電圧コードを指示ください。

Please direct a voltage code in the ** column of code No.

● C-M01A- **

B-1 パッキンを含みます。

Include packing.

● C-M01D- **

E1-15 パッキンを含みます。

Include packing.

【セット明細】 Details

■ S-MVS2-CD

部番 Form	部品名称 Parts Name	サイズ・形式 Remarks	数量 Quantity
4	ベンボウ Spool	440-3652-4	1
5	Oリング O-Ring	M3582	1
6	Oリング O-Ring	M3584	1
7	Oリング O-Ring	440-3652-11	1
8	カンショウパッキン A Buffer Rubber A	M1273	1

■ S-MVS2-EF

部番 Form	部品名称 Parts Name	サイズ・形式 Remarks	数量 Quantity
4	ベンボウ Spool	440-3654-4	1
5	Oリング O-Ring	M3584	1
6	Oリング O-Ring	M3583	1
7	Oリング O-Ring	02301-0440	1
8	ピストンリング Piston Ring	440-3654-7	1
9	ピストンリング Piston Ring	440-3654-8	1
10	カンショウパッキン A Buffer Rubber A	M1275	1

■ K-MVS2-CD

部番 Form	部品名称 Parts Name	サイズ・形式 Remarks	数量 Quantity
3	ホンタイパッキン Body Packing	M2035	1
10	フタパッキン Cover Packing	M2034	1
12	カンショウパッキン B Buffer Rubber B	M1274	1
14	アナツキボルト Bolt	M6 × 14	8
P1-13	パイロットホンタイパッキン Pilot body packing	430-3100-32	1

■ K-MVS2-EF

部番 Form	部品名称 Parts Name	サイズ・形式 Remarks	数量 Quantity
3	ホンタイパッキン Body Packing	M2079	1
12	フタパッキン Cover Packing	M2078	1
14	カンショウパッキン B Buffer Rubber B	M1276	1
16	アナツキボルト Bolt	M6 × 16	8
P1-13	パイロットホンタイパッキン Pilot body packing	430-3100-32	1

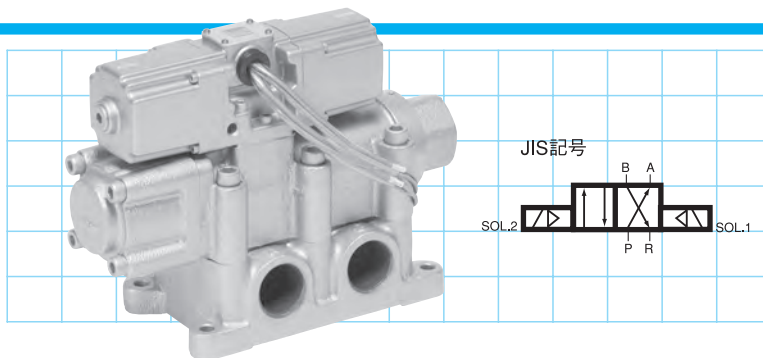
2 位置

4ポート 電磁弁

口径 Rc1 $\frac{1}{4}$ ・1 $\frac{1}{2}$

MVD120C/MVD150C

2-Position, 4-Port Solenoid Valves



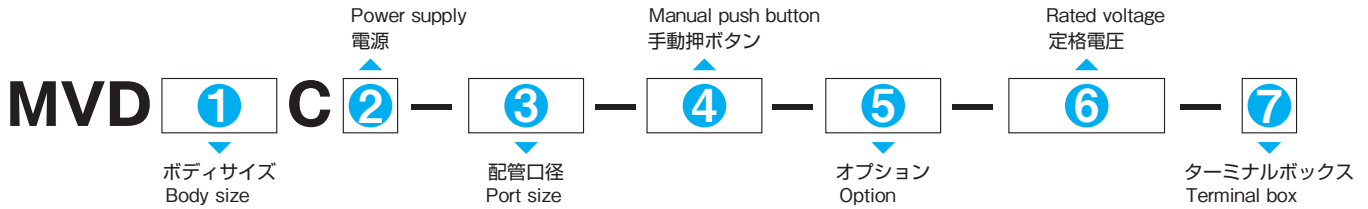
仕様 Specifications

形式番号	Model	MVD120C	MVD150C
配管口径	Port size	Rc1 $\frac{1}{4}$	Rc1 $\frac{1}{2}$
使用圧力	Working pressure	0.2 ~ 0.7MPa	
流体温度	Fluid temperature	- 20 ~ 60°C	5°C以下での使用のときは凍結のないようご注意ください。 Remove moisture perfectly from the fluid to prevent freezing when used at 5°C or lower.
周囲温度	Ambient temperature	- 20 ~ 50°C	
有効断面積	Effective sectional area	250mm ²	300mm ²
応答時間	Response time	0.2s 以下 ≤ 0.2 s	
最高使用頻度	Max. operating frequency	1 回 /s 1 cycle /s	
内部漏れ量	Internal leakage	JIS B 8373 : 2015 の規定以下 Less than value of the standard	
取付姿勢	Installation position	スプールが水平になるように取付けるのが好ましい。 It is desirable to mount the valve with the spool located horizontally.	
質量	Mass	18kg	22kg

(注) 1. 上記質量値は、オプション質量を含んでいません。
2. 本電磁弁は、ルブリケータにより給油してご使用ください。

Notes: 1) The above weight does not include weight of optional parts.
2) Use the valve with lubricator.

形式記号 Model Code



1 ボディサイズ Body size

Rc1 ¹ / ₄	120
Rc1 ¹ / ₂	150

2 電源 Power supply

AC	無記入 No entry
DC	D

3 配管口径 Port size

Rc1 ¹ / ₄	32A
Rc1 ¹ / ₂	40A

4 手動押ボタン Manual push button

不要 Not needed	無記入 No entry
UX 形押ボタン (標準タイプ) UX type (standard)	UX
WX 形押ボタン (防水、防塵タイプ) WX type (water- and dust-proof)	WX

● 押ボタンの詳細については73ページをご参照ください。
See p.73 for details.

5 オプション Option

不要 Not needed	無記入 No entry
サージアブソーバ付 Surge absorber	Z
表示ランプ付 Indication lamp	N
サージアブソーバ表示ランプ付 Surge absorber & indication lamp	ZN

6 定格電圧 Rated voltage

AC100V (50/60Hz)	AC100
AC110V (50/60Hz)	AC110
AC200V (50/60Hz)	AC200
AC220V (50/60Hz)	AC220
DC 24V	DC 24
DC 48V	DC 48
DC100V	DC100
DC110V	DC110
DC200V	DC200
DC220V	DC220

● AC100V 50/60Hzのコイルは、AC110V 60Hzでもご使用頂けます。
● AC200V 50/60Hzのコイルは、AC220V 60Hzでもご使用頂けます。
Can use the coil of AC100V 50/60Hz as AC110V 60Hz.
Can use the coil of AC200V 50/60Hz as AC220V 60Hz.

7 ターミナルボックス Terminal box

● OPTION1 (66ページ)をご参照ください。
● 不要の場合は無記入です。
See OPTION1 (p.66).
No code entry if terminal box is not needed.

作動図 Structure / Operation

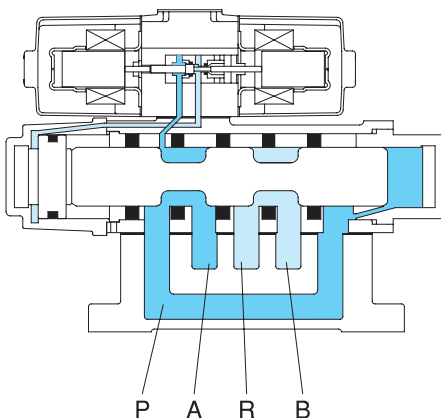
MVD120C/MVD150C

SOL1 励磁
SOL2 消磁

P → A
B → R

SOL1 Energized
SOL2 De-energized

P → A
B → R

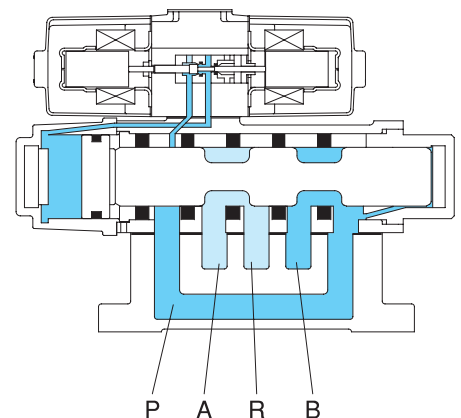


SOL1 消磁
SOL2 励磁

P → B
A → R

SOL1 De-energized
SOL2 Energized

P → B
A → R

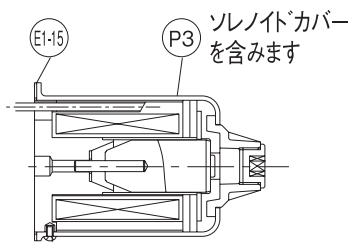
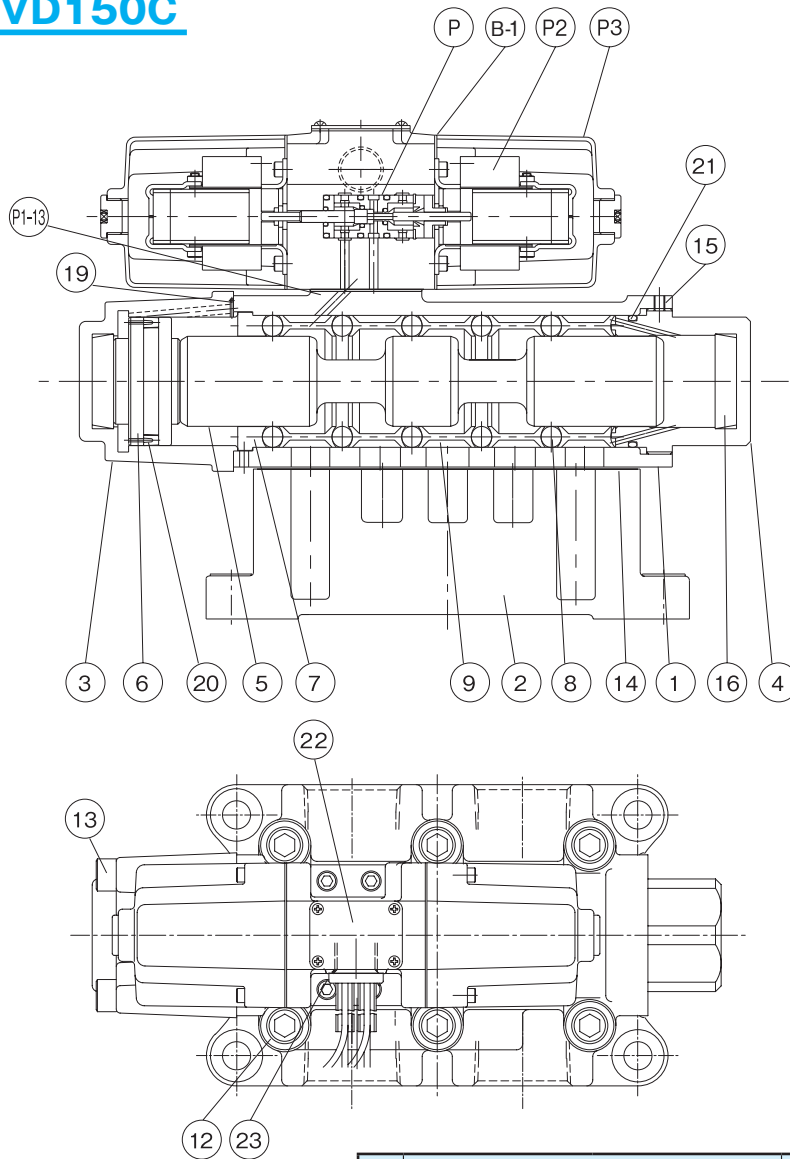


2-Position,4-Port SolenoidValves

内部構造図

Structure

MVD120C/MVD150C

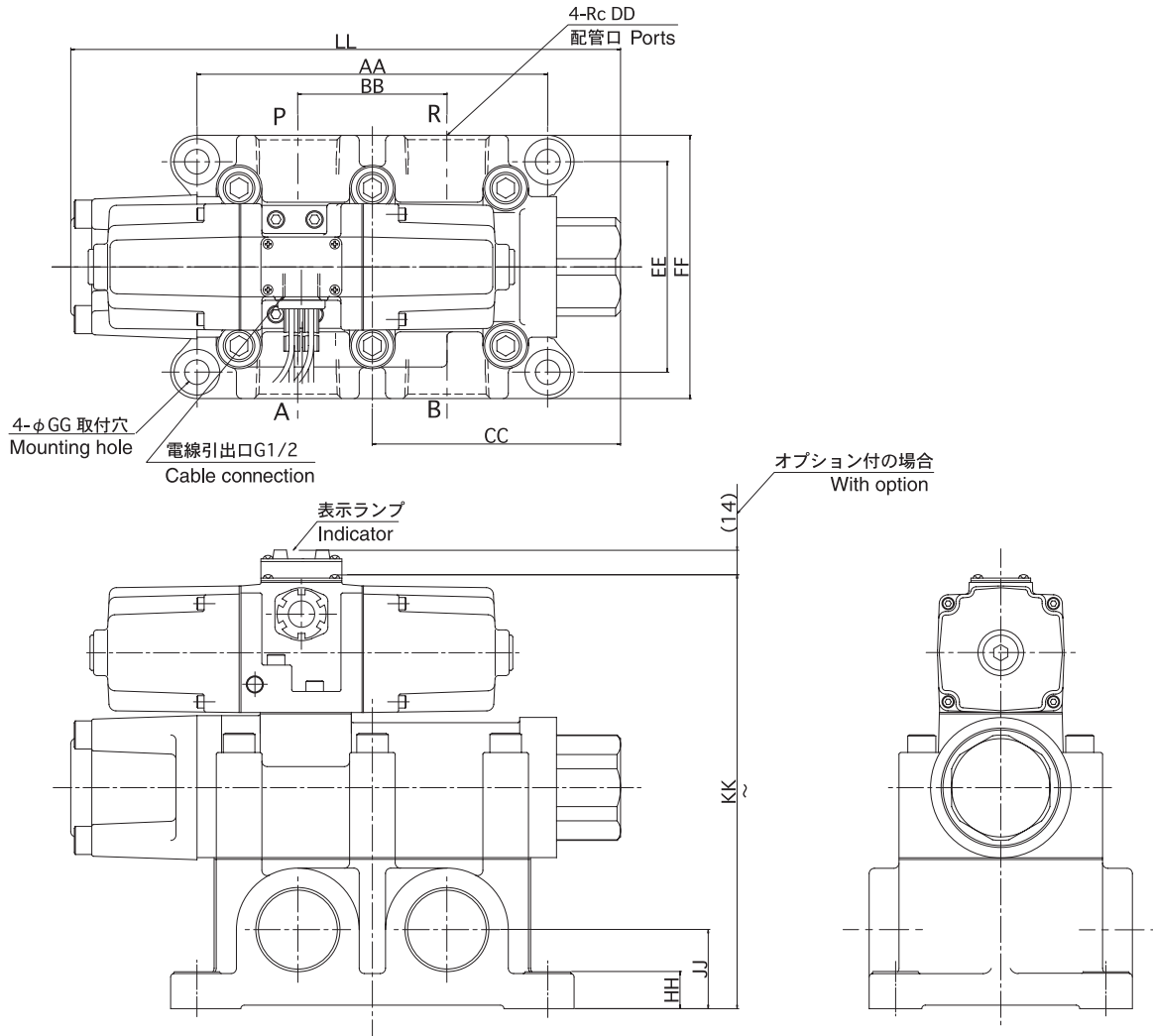


MVD120CD, MVD150CDの場合のソレノイド Ass'y

品番 Item	部品名称 Part Name	材質 Material	数量 Quantity
1	ホントイ Body	FC200	1
2	サブプレート Sub Plate	FC200	1
3	カバー Cover	FC200	1
4	カバー Cover	FC200	1
5	スプール Spool	A2017-T4	1
6	ピストン Piston	C3604	1
7	リング Ring	C3604	1
8	Oリング O-Ring	NBR	5
9	リング Ring	A2017-T4	5
12	アナツキボルト Bolt	SCM435	6
13	アナツキボルト Bolt	SCM435	4
14	ホントイパッキン Body Packing	ノンアスベスト None Asbestos	1
15	トメネジ Set Screw	SWCH	1
16	カンショウパッキン Buffer Rubber	NBR	2
19	Oリング O-Ring	NBR	1
20	Uリング U-Ring	NBR	1
21	Oリング O-Ring	NBR	1
22	主銘板 Name Plate		1
23	シメツケグラウンド Ass'y Grand Ass'y		1
P	パイロットバルブ Ass'y Pilot Ass'y		1
P2	ソレノイド Ass'y Solenoid Ass'y		2
P3	ソレノイドカバー Ass'y Solenoid Cover Ass'y		2

外形寸法図 External Dimensions

MVD120C/MVD150C



寸法表 Dimensions

形式記号 Model	AA	BB	CC	DD	EE	FF	GG	HH	JJ	KK	LL
MVD120C-32A	202	80	141.5	1 1/4	96	120	11	21	40	232.5	313.5
MVD150C-40A	200	85	141.5	1 1/2	120	150	14	21	45	247.5	313.5

2-Position,4-Port Solenoid Valves

予備品

Parts

●予備品セット		Parts kit	
適用形式	Form to apply	コード No.	Code
MVD120C-32A		PK-MVD120C-G- **	
MVD150C-40A		PK-MVD150C-H- **	
MVD120CD-32A		PK-MVD120CD-G- **	
MVD150CD-40A		PK-MVD150CD-H- **	

- コード No.の**欄には、電圧コードを指示ください。
 - ソレノイド Ass'yは2セット分を含みます。
- Please direct a voltage code in the ** column of code No.
Solenoid Ass'y contains 2 sets.

■電圧コード

Voltage code

コード No.	Code	電圧	Rated voltage
11		AC100V 50/60Hz	
12		AC110V 50/60Hz	
19		AC200V 50/60Hz	
20		AC220V 50/60Hz	
52		DC24V	
53		DC48V	
55		DC100V	
56		DC110V	
59		DC200V	
60		DC220V	

- AC100V 50/60Hzのコイルは、AC110V 60Hzでもご使用頂けます。
 - AC200V 50/60Hzのコイルは、AC220V 60Hzでもご使用頂けます。
- Can use the coil of AC100V 50/60Hz as AC110V 60Hz.
Can use the coil of AC200V 50/60Hz as AC220V 60Hz.

●消耗品セット		Article of consumption	
適用形式	Form to apply	コード No.	Code
MVD120C-32A		K-MVS120C-G	
MVD120CD-32A			
MVD150C-40A		K-MVS150C-H	
MVD150CD-40A			

●パイロットバルブ Ass'y P

Pilot valve

適用形式	Form to apply	コード No.	Code
各形式共通	Common to all	PV-M01D	

●ソレノイド Ass'y P2

Solenoid

適用形式	Form to apply	コード No.	Code
MVD120C-32A		C-M01A- **	
MVD150C-40A			
MVD120CD-32A		C-M01D- **	
MVD150CD-40A			

- コード No.の**欄には、電圧コードを指示ください。
- Please direct a voltage code in the ** column of code No.
- C-M01A- **
B-1パッキンを含みます。
Include packing.
 - C-M01D- **
E1-15パッキンを含みます。
Include packing.

【セット明細】 Details

■ K-MVS120C-G

部番 Form	部品名称 Parts Name	サイズ・形式 Remarks	数量 Quantity
8	Oリング O-Ring	44-3030-13	5
14	ホンタイパッキン Body Packing	44-2033B-14	1
19	Oリング O-Ring	02301-0060	1
20	Uリング U-Ring	DOL-50	1
21	Oリング O-Ring	02302-0550	1
P1-13	パイロットホンタイパッキン Pilot body packing	430-3100-32	1

●⑩のカンショウパッキンの交換は、③④のカバーとセットでの交換が必要です。

The set of No. ③ and ④ : cover must be replaced to exchange No. ⑩ : packing.

■ K-MVS150C-H

部番 Form	部品名称 Parts Name	サイズ・形式 Remarks	数量 Quantity
8	Oリング O-Ring	44-3030-13	5
14	ホンタイパッキン Body Packing	44-3030-11	1
19	Oリング O-Ring	02301-0060	1
20	Uリング U-Ring	DOL-50	1
21	Oリング O-Ring	02302-0550	1
P1-13	パイロットホンタイパッキン Pilot body packing	430-3100-32	1

●⑩のカンショウパッキンの交換は、③④のカバーとセットでの交換が必要です。

The set of No. ③ and ④ : cover must be replaced to exchange No. ⑩ : packing.

3 位置

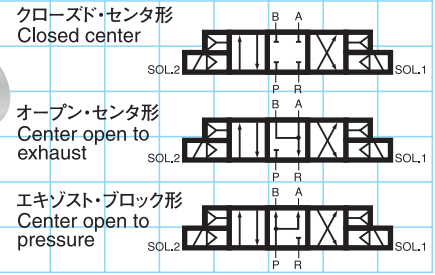
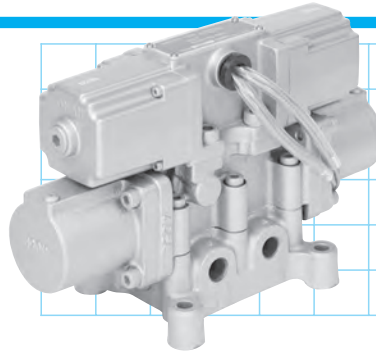
4ポート

電磁弁

口径 Rc 3/8・1/2・3/4・1 1/4・1 1/2

MVPC1 (2) MVPO1 (2) MVPE1 (2)

3-Position, 4-Port Solenoid Valves



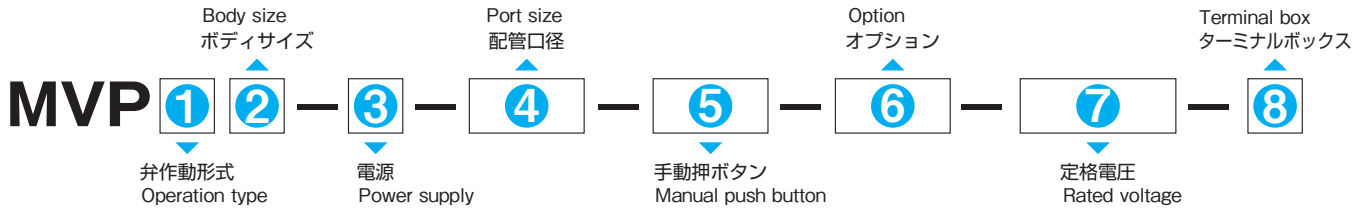
仕様 Specifications

形式番号	Model	MVP (C. O. E) 1				MVP (C. O. E) 2	
配管口径	Port size	Rc3/8	Rc1/2	Rc3/4	Rc1	Rc1 1/4	Rc1 1/2
使用圧力	Working pressure	0.12 ~ 0.7MPa					
流体温度	Fluid temperature	- 20 ~ 60°C		5°C以下での使用のときは凍結のないようご注意ください。 Remove moisture perfectly from the fluid to prevent freezing when used at 5°C or lower.			
周囲温度	Ambient temperature	- 20 ~ 50°C					
有効断面積	Effective sectional area	35mm ²	60mm ²	140mm ²	180mm ²	250mm ²	350mm ²
応答時間 Response time/area	AC	0.3s 以下 ≤ 0.3 s		0.4s 以下 ≤ 0.4 s		0.5s 以下 ≤ 0.5 s	
	DC	0.4s 以下 ≤ 0.4 s		0.52s 以下 ≤ 0.52 s		0.5s 以下 ≤ 0.5 s	
最高使用頻度	Max. operating frequency	1 回 /s 1 cycle /s					
内部漏れ量	Internal leakage	JIS B 8373 : 2015 の規定以下 Less than value of the standard					
取付姿勢	Installation position	スプールが水平になるように取付けるのが好ましい。 It is desirable to mount the valve with the spool located horizontally.					
質量	Mass	13.5kg		25.0kg		31.5kg	

(注) 1. 上記質量値は、オプション質量を含んでいません。
2. 本電磁弁は、ルブリケータにより給油してご使用ください。

Notes: 1) The above weight does not include weight of optional parts.
2) Use the valve with lubricator.

形式記号 Model Code



1 弁作動形式 Operation type

クローズドセンタ	Closed center	C
オープンセンタ	Open center	O
エキゾストブロック	Exhaust center	E

3 電源 Power supply

AC	無記入 No entry
DC	D

4 配管口径 Port size

Rc3/8	10A
Rc1/2	15A
Rc3/4	20A
Rc 1	25A
Rc1 1/4	32A
Rc1 1/2	40A

2 ボディサイズ Body size

配管口径が Rc3/8, 1/2, 3/4, 1 のとき Port size	1
配管口径が Rc1 1/4, 1 1/2 のとき Port size	2

5 手動押ボタン Manual push button

不要 Not needed	無記入 No entry
UX 形押ボタン (標準タイプ) UX type (standard)	UX
WX 形押ボタン (防水、防塵タイプ) WX type (water- and dust-proof)	WX

● 押ボタンの詳細については 73 ページをご参照ください。
See p.73 for details.

6 オプション

不要 Not needed	無記入 No entry
サージアブソーバ付 Surge absorber	Z
表示ランプ付 Indication lamp	N
サージアブソーバ表示ランプ付 Surge absorber & indication lamp	ZN

7 定格電圧 Rated voltage

AC100V (50/60Hz)	AC100
AC110V (50/60Hz)	AC110
AC200V (50/60Hz)	AC200
AC220V (50/60Hz)	AC220
DC 24V	DC 24
DC 48V	DC 48
DC100V	DC100
DC110V	DC110
DC200V	DC200
DC220V	DC220

● AC100V 50/60Hz のコイルは、AC110V 60Hz でもご使用頂けます。
● AC200V 50/60Hz のコイルは、AC220V 60Hz でもご使用頂けます。
Can use the coil of AC100V 50/60Hz as AC110V 60Hz.
Can use the coil of AC200V 50/60Hz as AC220V 60Hz.

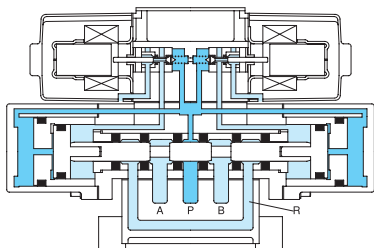
8 ターミナルボックス Terminal box

● OPTION1 (66 ページ) をご参照ください。
● 不要の場合は無記入です。
See OPTION1 (p.66).
No code entry if terminal box is not needed.

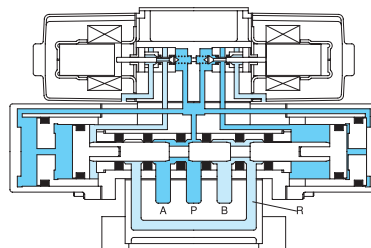
作動図 Structure / Operation

MVPC1

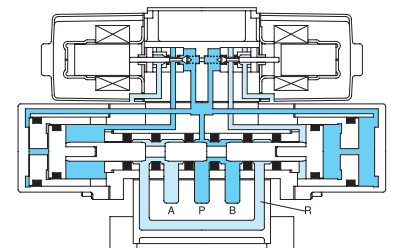
SOL1 消磁 P → 閉止
SOL2 消磁 A → 閉止
B → 閉止
R → 閉止



SOL1 励磁 P → A
SOL2 消磁 B → R



SOL2 励磁 P → B
SOL1 消磁 A → R



SOL1 De-energized P → close
SOL2 De-energized A → close
B → close
R → close

SOL1 energized P → A
SOL2 De-energized B → R

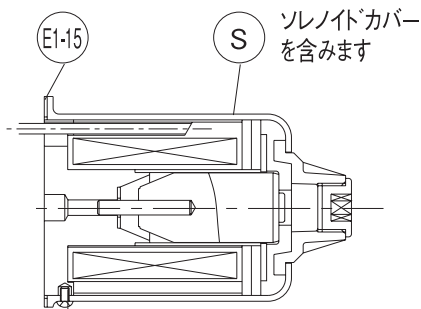
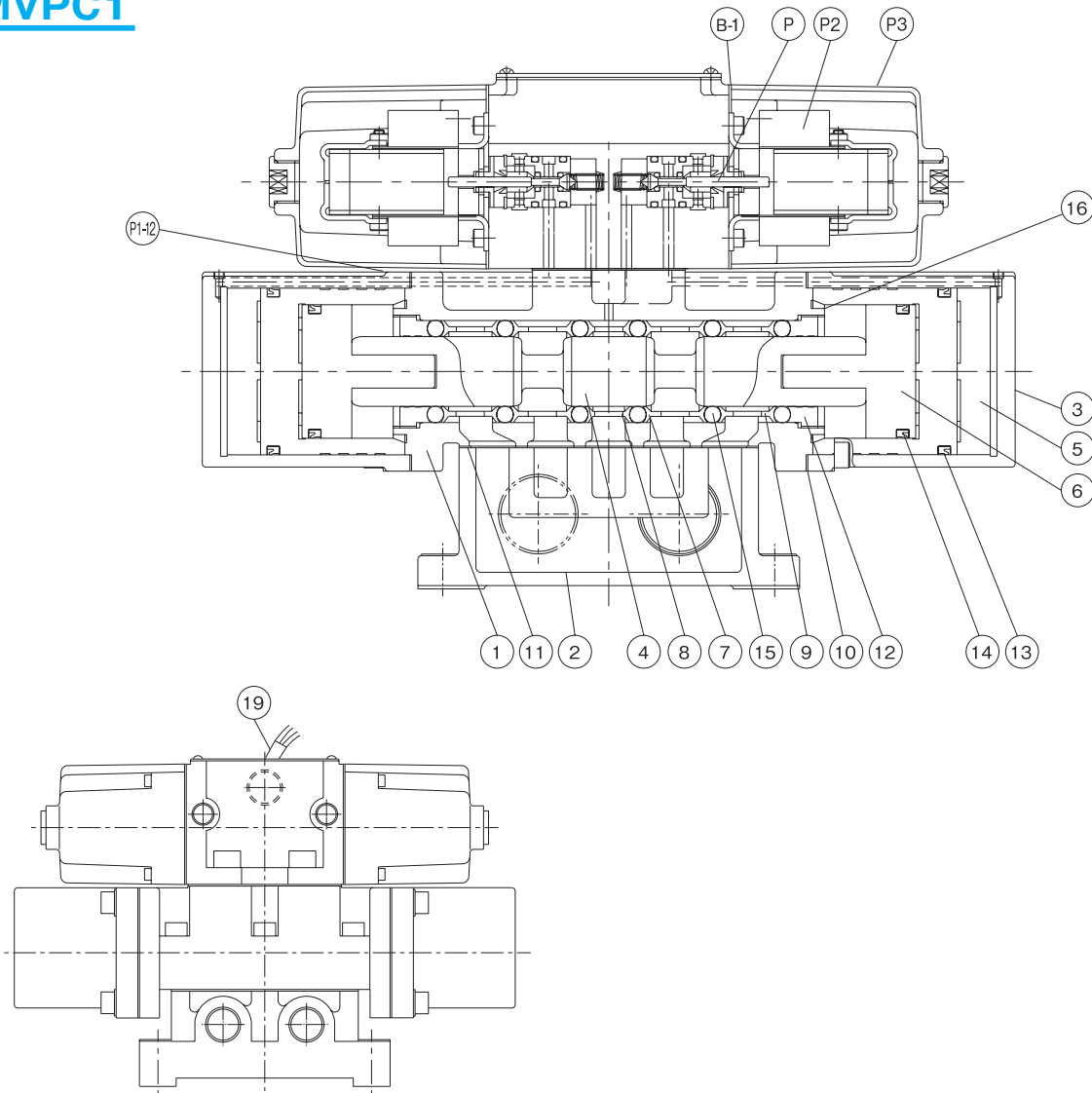
SOL2 energized P → B
SOL1 De-energized A → R

3-Position,4-Port SolenoidValves

内部構造図

Structure

MVPC1



MVPC1の場合のソレノイド Ass'y

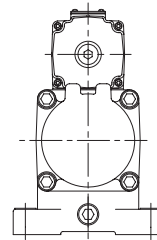
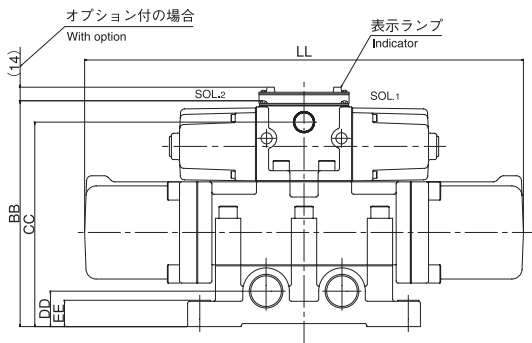
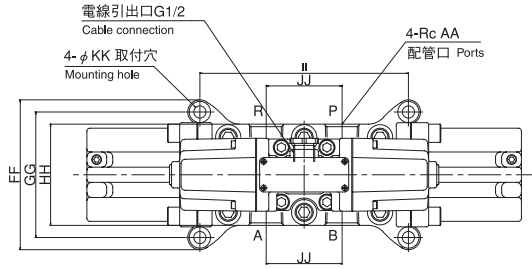
品番 Item	部品名称 Part Name	材質 Material	数量 Quantity
1	ホントイ Body	FC200	1
2	サブプレート Sub Plate	FC200	1
3	シリンダ Cylinder	FC200	2
4	ロッド Rod	C3604	1
5	ピストン A Piston A	A2017	2
6	ピストン B Piston B	C3604	2
7	ランタンリング A Ring A	A2017-T4	2
8	ランタンリング B Ring B	A2017-T4	1
9	ランタンリング C Ring C	A2017-T4	2
10	シリンダパッキン Cylinder Packing	アスノンシート None Asbestos	2
11	ホントイパッキン Body Packing	アスノンシート None Asbestos	1
12	Oリングオサエ O-Ring Rest	C3604	2
13	Uリング U-Ring	NBR	2
14	Uリング U-Ring	NBR	2
15	Oリング O-Ring	NBR	6
16	ロックアナツキトメネジ Set Screw	SCM435	2
17	アナツキボルト Bolt	SCM435	6
18	アナツキボルト Bolt	SCM435	8
19	シメツケブランド Ass'y Grand Ass'y	-	1
P	パイロットバルブ Ass'y Pilot Ass'y	-	2
P2	ソレノイド Ass'y Solenoid Ass'y	-	2
P3	ソレノイドカバー Ass'y Solenoid Cover Ass'y	-	2

外形寸法図 External Dimensions

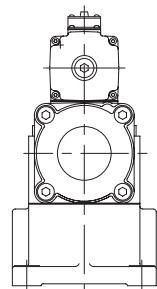
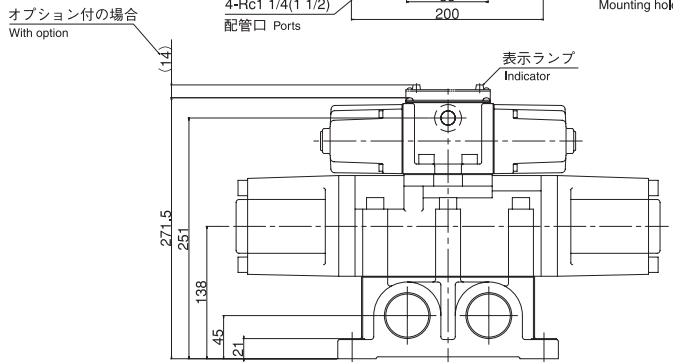
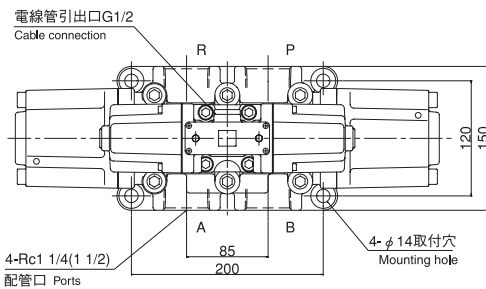
MVPC1/MVPO1/MVPE1

寸法表 Dimensions

形式記号 Model			寸法 Dimensions											
クローズドセンター形 Closed center	オープンセンター形 Open center	エキゾーストブロック形 Exhaust center	AA	BB	CC	DD	EE	FF	GG	HH	II	JJ	KK	LL
MVPC1-10A	MVPO1-10A	MVPE1-10A	3/8	200	179	37	28	126	104	83	128	50	11	300
MVPC1-15A	MVPO1-15A	MVPE1-15A	1/2	222	201	35	26	148	124	100	206	75	11	430
MVPC1-20A	MVPO1-20A	MVPE1-20A	3/4											
MVPC1-25A	MVPO1-25A	MVPE1-25A	1											



MVPC2/MVPO2/MVPE2-32A・40A



3-Position,4-Port SolenoidValves

予備品

Parts

●予備品セット		Parts kit	
適用形式	Form to apply	コード No.	Code
MVPC1-10A/15A MVPO1-10A/15A MVPE1-10A/15A		PK-MVPC1-CD- **	
MVPC1-20A/25A MVPO1-20A/25A MVPE1-20A/25A		PK-MVPC1-EF- **	
MVPC2-32A/40A MVPO2-32A/40A MVPE2-32A/40A		PK-MVPC2-GH- **	
MVPC1D-10A/15A MVPO1D-10A/15A MVPE1D-10A/15A		PK-MVPC1D-CD- **	
MVPC1D-20A/25A MVPO1D-20A/25A MVPE1D-20A/25A		PK-MVPC1D-EF- **	
MVPC2D-32A/40A MVPO2D-32A/40A MVPE2D-32A/40A		PK-MVPC2D-GH- **	

●コード No. の**欄には、電圧コードを指示ください。

●ソレノイド Ass'y は2セット分を含みます。

Please direct a voltage code in the ** column of code No.
Solenoid Ass'y contains 2 sets.

■電圧コード

Voltage code

コード No.	Code	電圧	Rated voltage
11		AC100V 50/60Hz	
12		AC110V 50/60Hz	
19		AC200V 50/60Hz	
20		AC220V 50/60Hz	
52		DC24V	
53		DC48V	
55		DC100V	
56		DC110V	
59		DC200V	
60		DC220V	

● AC100V 50/60Hz のコイルは、AC110V 60Hz でもご使用頂けます。

● AC200V 50/60Hz のコイルは、AC220V 60Hz でもご使用頂けます。

Can use the coil of AC100V 50/60Hz as AC110V 60Hz.

Can use the coil of AC200V 50/60Hz as AC220V 60Hz.

●消耗品セット		Article of consumption	
適用形式	Form to apply	コード No.	Code
MVPC1-10A/15A MVPO1-10A/15A MVPE1-10A/15A MVPC1D-10A/15A MVPO1D-10A/15A MVPE1D-10A/15A		K-MVPC1-CD	
MVPC1-20A/25A MVPO1-20A/25A MVPE1-20A/25A MVPC1D-20A/25A MVPO1D-20A/25A MVPE1D-20A/25A		K-MVPC1-EF	
MVPC2-32A/40A MVPO2-32A/40A MVPE2-32A/40A MVPC2D-32A/40A MVPO2D-32A/40A MVPE2D-32A/40A		K-MVPC2-GH	

●パイロットバルブ Ass'y P

Pilot valve

適用形式	Form to apply	コード No.	Code
MVPC1-10A/15A MVPO1-10A/15A MVPE1-10A/15A MVPC1-20A/25A MVPO1-20A/25A MVPE1-20A/25A MVPC1D-10A/15A MVPO1D-10A/15A MVPE1D-10A/15A MVPC1D-20A/25A MVPO1D-20A/25A MVPE1D-20A/25A		PV-M01S	
MVPC2-32A/40A MVPO2-32A/40A MVPE2-32A/40A MVPC2D-32A/40A MVPO2D-32A/40A MVPE2D-32A/40A		PV-M01H	

●ソレノイド Ass'y P2

Solenoid

適用形式	Form to apply	コード No.	Code
MVPC1-10A/15A MVPO1-10A/15A MVPE1-10A/15A MVPC1-20A/25A MVPO1-20A/25A MVPE1-20A/25A MVPC2-32A/40A MVPO2-32A/40A MVPE2-32A/40A		C-M01A- **	
MVPC1D-10A/15A MVPO1D-10A/15A MVPE1D-10A/15A MVPC1D-20A/25A MVPO1D-20A/25A MVPE1D-20A/25A MVPC2D-32A/40A MVPO2D-32A/40A MVPE2D-32A/40A		C-M01D- **	

●コード No. の**欄には、電圧コードを指示ください。

Please direct a voltage code in the ** column of code No.

● C-M01A- **

B-1 パッキンを含みます。
Include packing.

● C-M01D- **

E1-15 パッキンを含みます。
Include packing.

【セット明細】 Details

■ K-MVPC1-CD

部番 Form	部品名称 Parts Name	サイズ・形式 Remarks	数量 Quantity
10	シリンダパッキン Cylinder packing	44-3028-10	2
11	ホンタイパッキン Body Packing	44-3028-11	1
13	Uリング U-Ring	M1268	2
14	Uリング U-Ring	M1267	2
15	Oリング O-Ring	44-3028-13	6
18	アナツキボルト Bolt	M8 × 25	8
P1-12	パイロットホンタイパッキン Pilot body packing	44-3028-16	1

■ K-MVPC1-EF

部番 Form	部品名称 Parts Name	サイズ・形式 Remarks	数量 Quantity
10	シリンダパッキン Cylinder packing	44-3029-10	2
11	ホンタイパッキン Body Packing	44-3029-11	1
13	Uリング U-Ring	M1269	2
14	Uリング U-Ring	M1268	2
15	Oリング O-Ring	44-3029-13	6
18	アナツキボルト Bolt	M12 × 28	8
P1-12	パイロットホンタイパッキン Pilot body packing	44-3028-16	1

■ K-MVPC2-GH

部番 Form	部品名称 Parts Name	サイズ・形式 Remarks	数量 Quantity
10	Oリング O-Ring	02301-0060	2
11	ホンタイパッキン Body Packing	44-3030-11	1
13	Uリング U-Ring	K217	2
14	Uリング U-Ring	DOL-80	2
15	Oリング O-Ring	44-3030-13	6
P1-12	パイロットホンタイパッキン Pilot body packing	44-3028-16	1

●⑩のカンショウパッキンの交換は、③のカバーとセットでの交換が必要です。

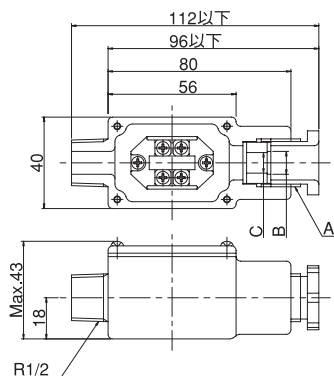
The set of No. ③ : cover must be replaced to exchange No. ⑩ : packing.

オプション

1 Terminal Box for Solenoid Valves for Heavy Duty Applications ヘビーデューティターミナルボックス

TB1 形 (一般用)

TB1 type (general)



■電線貫通金物 (JIS・F8801 相当品) 寸法表

Cable Gland (JIS F8801) Dimensions

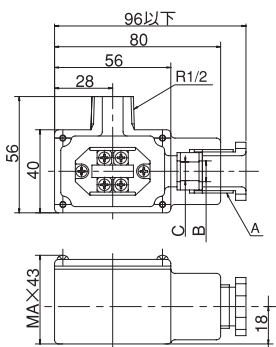
形式 Code	呼び寸法 Nominal dimension	記号 Symbol	A 部寸法 Code	φ B	φ C	端子数 Terminals	電気定格 Rated voltage/current
TB1-15a	No.15	a	G1/2 ネジ Screw G1/2	10	9	2P	電圧 250V 電流 10A Voltage 350V Current 10A
TB1-15b		b		11	10		
TB1-15c		c		12	11		
TB1-20a	No.20	a	G3/4 ネジ Screw G3/4	13	12		
TB1-20b		b		15	13		
TB1-20c		c		17	15		

本体材質: ZDC1 Material of body: ZDC1

質量 約 280g Mass: Approx. 280g

TB2 形 (一般用)

TB2 type (general)



■電線貫通金物 (JIS・F8801 相当品) 寸法表

Cable Gland (JIS F8801) Dimensions

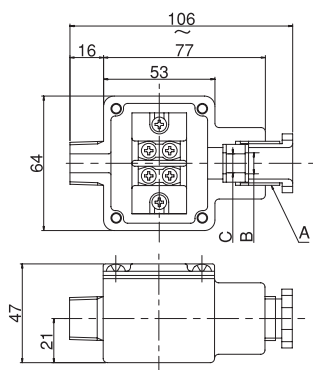
形式 Code	呼び寸法 Nominal dimension	記号 Symbol	A 部寸法 Code	φ B	φ C	端子数 Terminals	電気定格 Rated voltage/current
TB2-15a	No.15	a	G1/2 ネジ Screw G1/2	10	9	2P	電圧 250V 電流 10A Voltage 250V Current 10A
TB2-15b		b		11	10		
TB2-15c		c		12	11		
TB2-20a	No.20	a	G3/4 ネジ Screw G3/4	13	12		
TB2-20b		b		15	13		
TB2-20c		c		17	15		

本体材質: ZDC1 Material of body: ZDC1

質量 約 160g Mass: Approx. 160g

TB3P 形 (圧着端子用)

TB3P type (for solderless terminal connector)



■電線貫通金物 (JIS・F8801 相当品) 寸法表

Cable Gland (JIS F8801) Dimensions

形式 Code	呼び寸法 Nominal dimension	記号 Symbol	A 部寸法 Code	φ B	φ C	端子数 Terminals	電気定格 Rated voltage/current
TB3P-15a	No.15	a	G1/2 ネジ Screw G1/2	10	9	2P	電圧 500V 電流 20A Voltage 500V Current 20A
TB3P-15b		b		11	10		
TB3P-15c		c		12	11		
TB3P-20a	No.20	a	G3/4 ネジ Screw G3/4	13	12		
TB3P-20b		b		15	13		
TB3P-20c		c		17	15		

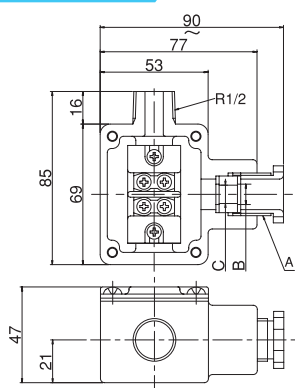
本体材質: BC
船用対応

Material of body: BC
For ships

質量 約 800g Mass: Approx. 800g

TB4P 形 (圧着端子用)

TB4P type (for solderless terminal connector)



■電線貫通金物 (JIS・F8801 相当品) 寸法表

Cable Gland (JIS F8801) Dimensions

形式 Code	呼び寸法 Nominal dimension	記号 Symbol	A 部寸法 Code	φ B	φ C	端子数 Terminals	電気定格 Rated voltage/current
TB4P-15a	No.15	a	G1/2 ネジ Screw G1/2	10	9	2P	電圧 500V 電流 20A Voltage 500V Current 20A
TB4P-15b		b		11	10		
TB4P-15c		c		12	11		
TB4P-20a	No.20	a	G3/4 ネジ Screw G3/4	13	12		
TB4P-20b		b		15	13		
TB4P-20c		c		17	15		

本体材質: BC
船用対応

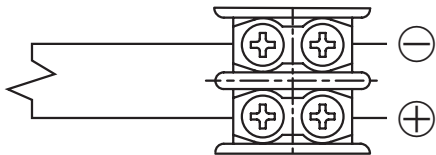
Material of body: BC
For ships

質量 約 900g Mass: Approx. 900g

■電気結線図 Wiring Information

TB1/TB2 【圧着端子固定用小ねじ：M3】

TB3P/TB4P 【圧着端子固定用小ねじ：M4】

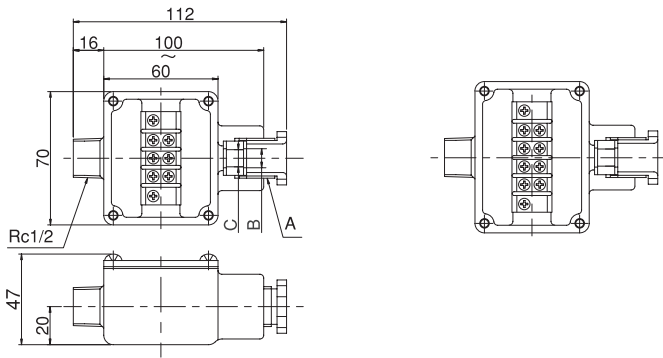


※ DC24V・DC48V（直流）以外の電磁弁には、極性はありません。
Solenoid valves have no polarity except DC24V/DC48V.

オプション

TB3 形 (圧着端子用)

TB3 type (for solderless terminal connector)



3P

4P

■電線貫通金物 (JIS・F8801 相当品) 寸法表

Cable Gland (JIS F8801) Dimensions

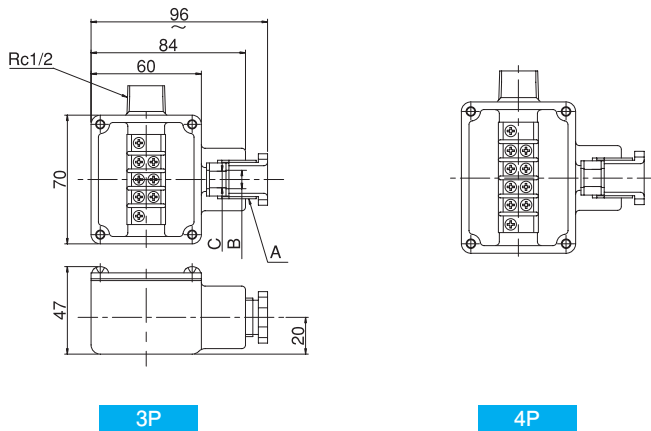
形式 Code				呼び寸法 Nominal dimension	記号 Symbol	A 部寸法 Code	φ B	φ C	端子数 Terminals		電気定格 Rated voltage/current	
オプションなし	サージアブソーバ付	表示ランプ付	サージアブソーバ・ 表示ランプ付									
TB3-S-15a	TB3-S-Z-15a	TB3-S-N-15a	TB3-S-ZN-15a	No.15	a	G1/2 ネジ Screw G1/2	10	9	3P	1Pは 予備	電圧 250V 電流 10A Voltage 250V Current 10A	
TB3-S-15b	TB3-S-Z-15b	TB3-S-N-15b	TB3-S-ZN-15b				b	11				10
TB3-S-15c	TB3-S-Z-15c	TB3-S-N-15c	TB3-S-ZN-15c				c	12				11
TB3-S-20a	TB3-S-Z-20a	TB3-S-N-20a	TB3-S-ZN-20a	No.20	a	G3/4 ネジ Screw G3/4	13	12				
TB3-S-20b	TB3-S-Z-20b	TB3-S-N-20b	TB3-S-ZN-20b				b	15		13		
TB3-S-20c	TB3-S-Z-20c	TB3-S-N-20c	TB3-S-ZN-20c				c	17		15		
TB3-SE-15a	TB3-SE-Z-15a	TB3-SE-N-15a	TB3-SE-ZN-15a	No.15	a	G1/2 ネジ Screw G1/2	10	9	3P	1Pは アース		
TB3-SE-15b	TB3-SE-Z-15b	TB3-SE-N-15b	TB3-SE-ZN-15b				b	11				10
TB3-SE-15c	TB3-SE-Z-15c	TB3-SE-N-15c	TB3-SE-ZN-15c				c	12				11
TB3-SE-20a	TB3-SE-Z-20a	TB3-SE-N-20a	TB3-SE-ZN-20a	No.20	a	G3/4 ネジ Screw G3/4	13	12				
TB3-SE-20b	TB3-SE-Z-20b	TB3-SE-N-20b	TB3-SE-ZN-20b				b	15		13		
TB3-SE-20c	TB3-SE-Z-20c	TB3-SE-N-20c	TB3-SE-ZN-20c				c	17		15		
TB3-D4-15a	TB3-D4-Z-15a	TB3-D4-N-15a	TB3-D4-ZN-15a	No.15	a	G1/2 ネジ Screw G1/2	10	9	4P			
TB3-D4-15b	TB3-D4-Z-15b	TB3-D4-N-15b	TB3-D4-ZN-15b				b	11			10	
TB3-D4-15c	TB3-D4-Z-15c	TB3-D4-N-15c	TB3-D4-ZN-15c				c	12			11	
TB3-D4-20a	TB3-D4-Z-20a	TB3-D4-N-20a	TB3-D4-ZN-20a	No.20	a	G3/4 ネジ Screw G3/4	13	12				
TB3-D4-20b	TB3-D4-Z-20b	TB3-D4-N-20b	TB3-D4-ZN-20b				b	15			13	
TB3-D4-20c	TB3-D4-Z-20c	TB3-D4-N-20c	TB3-D4-ZN-20c				c	17			15	

本体材質：AC4A Material of body : AC4A

質量 約 800g Mass: Approx. 800g

TB4 形 (圧着端子用)

TB4 type (for solderless terminal connector)



3P

4P

■電線貫通金物 (JIS・F8801 相当品) 寸法表

Cable Gland (JIS F8801) Dimensions

形式 Code				呼び寸法 Nominal dimension	記号 Symbol	A 部寸法 Code	φ B	φ C	端子数 Terminals	電気定格 Rated voltage/current	
オプションなし	サージアブソーバ付	表示ランプ付	サージアブソーバ・ 表示ランプ付								
TB4-S-15a	TB4-S-Z-15a	TB4-S-N-15a	TB4-S-ZN-15a	No.15	a	G1/2 ネジ Screw G1/2	10	9	3P	1Pは 予備	
TB4-S-15b	TB4-S-Z-15b	TB4-S-N-15b	TB4-S-ZN-15b				b	11			10
TB4-S-15c	TB4-S-Z-15c	TB4-S-N-15c	TB4-S-ZN-15c				c	12			11
TB4-S-20a	TB4-S-Z-20a	TB4-S-N-20a	TB4-S-ZN-20a	No.20	a	G3/4 ネジ Screw G3/4	13	12			
TB4-S-20b	TB4-S-Z-20b	TB4-S-N-20b	TB4-S-ZN-20b				b	15			13
TB4-S-20c	TB4-S-Z-20c	TB4-S-N-20c	TB4-S-ZN-20c				c	17			15
TB4-SE-15a	TB4-SE-Z-15a	TB4-SE-N-15a	TB4-SE-ZN-15a	No.15	a	G1/2 ネジ Screw G1/2	10	9	3P	1Pは アース	
TB4-SE-15b	TB4-SE-Z-15b	TB4-SE-N-15b	TB4-SE-ZN-15b				b	11			10
TB4-SE-15c	TB4-SE-Z-15c	TB4-SE-N-15c	TB4-SE-ZN-15c				c	12			11
TB4-SE-20a	TB4-SE-Z-20a	TB4-SE-N-20a	TB4-SE-ZN-20a	No.20	a	G3/4 ネジ Screw G3/4	13	12			
TB4-SE-20b	TB4-SE-Z-20b	TB4-SE-N-20b	TB4-SE-ZN-20b				b	15			13
TB4-SE-20c	TB4-SE-Z-20c	TB4-SE-N-20c	TB4-SE-ZN-20c				c	17			15
TB4-D4-15a	TB4-D4-Z-15a	TB4-D4-N-15a	TB4-D4-ZN-15a	No.15	a	G1/2 ネジ Screw G1/2	10	9	4P	電圧 250V 電流 10A Voltage 250V Current 10A	
TB4-D4-15b	TB4-D4-Z-15b	TB4-D4-N-15b	TB4-D4-ZN-15b				b	11			10
TB4-D4-15c	TB4-D4-Z-15c	TB4-D4-N-15c	TB4-D4-ZN-15c				c	12			11
TB4-D4-20a	TB4-D4-Z-20a	TB4-D4-N-20a	TB4-D4-ZN-20a	No.20	a	G3/4 ネジ Screw G3/4	13	12			
TB4-D4-20b	TB4-D4-Z-20b	TB4-D4-N-20b	TB4-D4-ZN-20b				b	15			13
TB4-D4-20c	TB4-D4-Z-20c	TB4-D4-N-20c	TB4-D4-ZN-20c				c	17			15

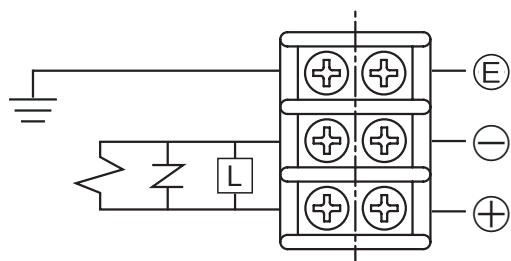
本体材質：AC4A Material of body：AC4A

質量 約900g Mass: Approx. 900g

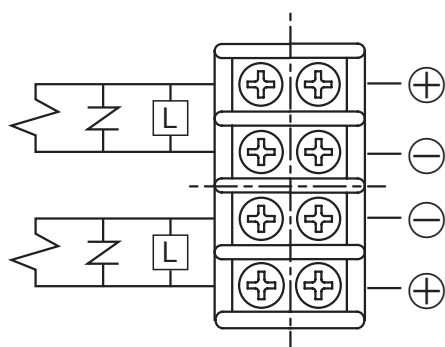
■電気結線図 Wiring Information


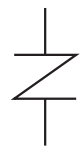

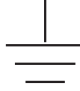
TB3/ TB4 【圧着端子固定用小ねじ：M3】

【TB3 - S / TB3 - SE / TB4 - S / TB4 - SE】



【TB3 - D4 / TB4 - D4】

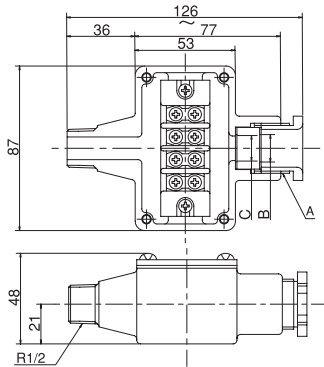


	ソレノイド Solenoid		サージアブソーバ Surge Absorber
	表示ランプ Pilot Lamp		アース Earth

※ DC24V・DC48V（直流）以外の電磁弁には、極性はありません。
Solenoid valves have no polarity except DC24V/DC48V.

TB5P 形 (圧着端子用)

TB5P type (for solderless terminal connector)



■電線貫通金物 (JIS・F8801 相当品) 寸法表 Cable Gland (JIS F8801) Dimensions

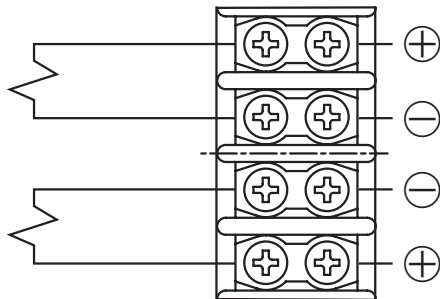
形式 Code	呼び寸法 Nominal dimension	記号 Symbol	A 部寸法 Code	φ B	φ C	端子数 Terminals	電気定格 Rated voltage/current
TB5P-15a	No.15	a	G1/2 ネジ Screw G1/2	10	9	4P	電圧 500V 電流 20A Voltage 500V Current 20A
TB5P-15b		b		11	10		
TB5P-15c		c		12	11		
TB5P-20a	No.20	a	G3/4 ネジ Screw G1/2	13	12		
TB5P-20b		b		15	13		
TB5P-20c		c		17	15		

本体材質 : AC4A Material of body : AC4A

質量 約 360g Mass: Approx. 360g

■電気結線図 Wiring Information

TB5P 【圧着端子固定用小ねじ : M4】



※ DC24V・DC48V (直流) 以外の電磁弁には、極性はありません。
Solenoid valves have no polarity except DC24V/DC48V.

オプション

■ターミナルボックス・オプションの適用機種 Applicable model of terminal box or options

		ターミナルボックスの形式記号 Model code of terminal box			
		TB1 TB2 TB3P TB4P	TB3-S TB3-SE TB4-S TB4-SE	TB3-D4 TB4-D4	TB5P
形式 Code	配管口径 Port size	2P	3P	4P	4P
MVW1	8A/10A	○	○		
MVW71	10A/15A	○	○		
MVW7	20A/25A	○	○		
MVW2	8A/10A	○	○		
MVS2	10A/15A 20A/25A	○	○		
MVS120C	32A	○	○		
MVS150C	40A	○	○		
MVD2	10A/15A 20A/25A			○	○
MVD120C	32A			○	○
MVD150C	40A			○	○
MVPC1	10A/15A 20A/25A			○	○
MVPC2	32A/40A			○	○

		オプションの形式記号 Model code of options					
		Z	N	ZN	TB3-□-Z TB4-□-Z	TB3-□-N TB4-□-N	TB3-□-ZN TB4-□-ZN
形式 Code	配管口径 Port size	本体に取り付け Attach to the main body			TB3/TB4に取り付け Attach to the "TB3" or "TB4"		
MVW1	8A/10A				○	○	○
MVW71	10A/15A				○	○	○
MVW7	20A/25A	○	○	○	○	○	○
MVW2	8A/10A				○	○	○
MVS2	10A/15A 20A/25A	○	○	○	○	○	○
MVS120C	32A	○	○	○	○	○	○
MVS150C	40A	○	○	○	○	○	○
MVD2	10A/15A 20A/25A	○	○	○	○	○	○
MVD120C	32A	○	○	○	○	○	○
MVD150C	40A	○	○	○	○	○	○
MVPC1	10A/15A 20A/25A	○	○	○	○	○	○
MVPC2	32A/40A	○	○	○	○	○	○

「□」は、S/SE/D4 のいずれか
"□" is either is "S" "SE" "D4"

記事

①ご注文に際しては、電磁弁の形式記号の末尾にターミナルボックスの形式番号をご指示ください。

例：MVS2-10A-AC100-**TB2-15a**

例：MVW1-8A-AC100-**TB3-S-N-15a**

②形式記号、MVW2 型に取付の場合はアダプター付きとなります。

(アダプター分だけターミナルボックスの取付後の寸法が変わりますのでご注意ください。)

Remarks

1. For placing order, please specify the terminal box model code at the end of the valve model code.

Eg. MVS2-10A-AC100-**TB2-15a**

Eg. MVW1-8A-AC100-**TB3-S-N-15a**

2. For terminal box to be mounted to MVW2 type solenoid valve, an adapter is attached.

(Note that adapter length should be added to the terminal box dimension.)

2 Manual Push Button for Solenoid Valves for Heavy Duty Applications

ヘビーデューティ用手動ボタン

UX形
押ボタン

ガード付

誤って手を触れても押釦が押されないように、ガードが付いたタイプです。

UX type (standard)

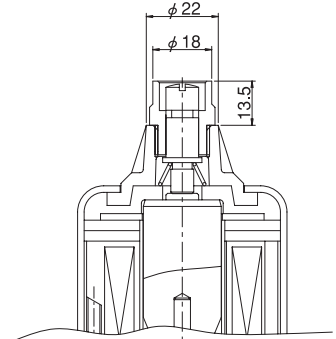
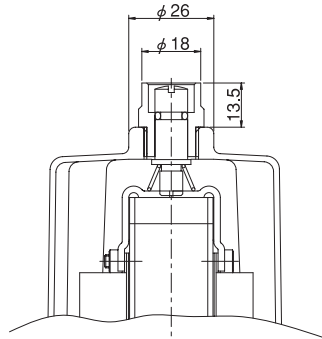
Standard type with button cover to avoid accidental pushing of the button.

AC 交流用

Alternating current

DC 直流用

Direct current



UY形
押ボタン

ガード付 (ロック式)

押して90°回せばロックがかかり弁が作動を続けます。弁の作動を解除したい場合はボタンを元の位置まで回します。

UY type (with lock)

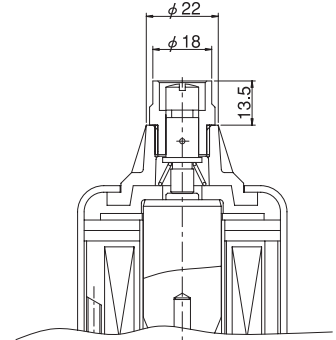
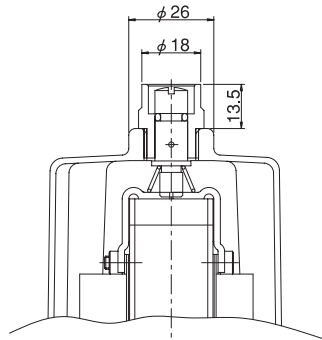
By turning 90 degrees the button is locked and the valve operation continues after removing your hand from the button. When unlocking, just return the button to its original position.

AC 交流用

Alternating current

DC 直流用

Direct current



WX形
押ボタン

防水・防塵形

防水防塵用のカバーがついた押ボタンです。

WX type (water- and dust-proof)

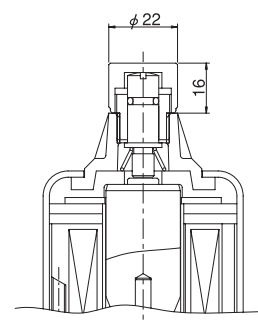
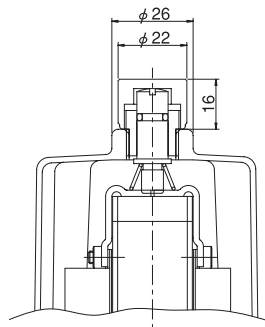
Push button with water- and dust-proof cover.

AC 交流用

Alternating current

DC 直流用

Direct current



WY形
押ボタン

防水・防塵形 (ロック式)

防水・防塵用カバーがついたロック式押ボタンです。ねじこむと弁が作動し、ロックします。

WY type (water-and dust-proof, with lock)

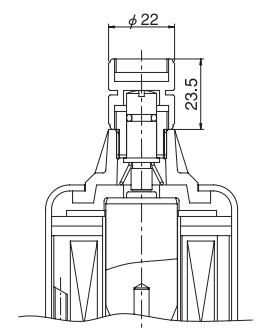
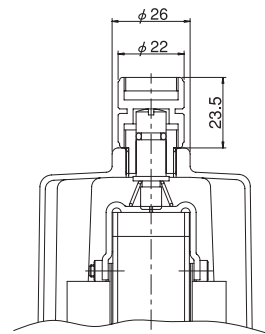
Push button with water- and dust-proof cover, with lock. Screw in the button to lock.

AC 交流用

Alternating current

DC 直流用

Direct current



注) UY形およびWY形手動押ボタンを複動形電磁弁に、ご使用になることは極力避けてください。ロック解除を忘れるとコイルの焼損を招きます。
Note: Do not use UY and WY type buttons for double-acting solenoid valves. Failing in unlocking the button may cause coil burnout.

2 位置

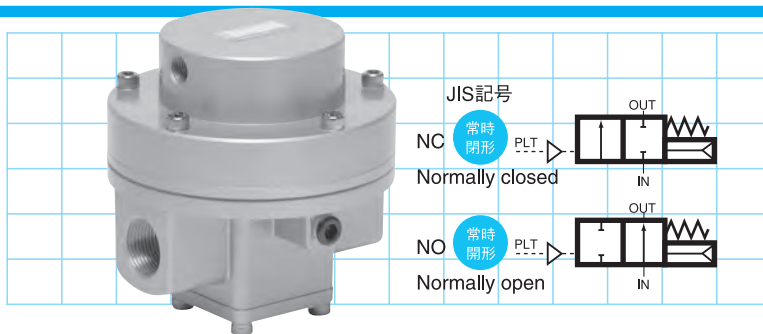
2ポート

空気圧操作弁

口径 Rc3/8・1/2・3/4・1 1/4・1 1/2

AVW12 (R)

2-Position, 2-Port Air-operated Valves



仕様 Specifications

形式番号	Model	AVW12 (R)						
配管口径	Port size	Rc3/8	Rc1/2	Rc3/4	Rc1	Rc1 1/4	Rc1 1/2	Rc2
使用圧力	Working pressure	0 ~ 0.7MPa				0.15 ~ 0.7MPa		
パイロット圧力	Pilot pressure	0.2 ~ 0.7MPa (但し、パイロット圧力 ≥ 使用圧力) (Pilot pressure ≥ Operating pressure)				0.15 ~ 0.7MPa (但し、パイロット圧力 ≥ 使用圧力) (Pilot pressure ≥ Operating pressure)		
流体温度	Fluid temperature	- 20 ~ 60°C						
周囲温度	Ambient temperature	5°C以下でのご使用のときは凍結のないようご注意ください。 Remove moisture perfectly from the fluid to prevent freezing when used at 5°C or lower.						
有効断面積	Effective sectional area	30mm ²	49mm ²	83mm ²	137mm ²	350mm ²	800mm ²	
最高使用頻度	Max. operating frequency	1 回 / s 1 cycle / s						
内部漏れ量	Internal leakage	JIS B 8373 : 2015 の規定以下 Less than value of the standard						
取付姿勢	Installation position	任意 Free						
質量	Mass	1.4kg		2.9kg		8.0kg	10.0kg	

(注) 1. 本空気圧操作弁は、ルブリケータにより給油してご使用ください。

Note: 1) Use the valve with lubricator.

形式記号 Model Code



1 弁作動形式 Operation type

常時閉形 NC	無記入 No entry
常時開形 NO	R

2 配管口径 Port size

Rc3/8	10A
Rc1/2	15A
Rc3/4	20A
Rc 1	25A
Rc1 1/4	32A
Rc1 1/2	40A
Rc 2	50A

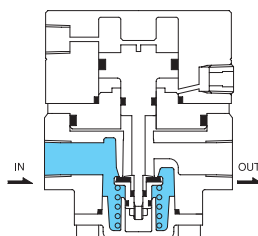
作動図 Structure / Operation

AVW12

パイロット圧力を供給しない場合

Pilot pressure not supplied

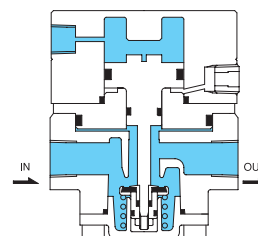
IN → 閉止 / Close



パイロット圧力を供給した場合

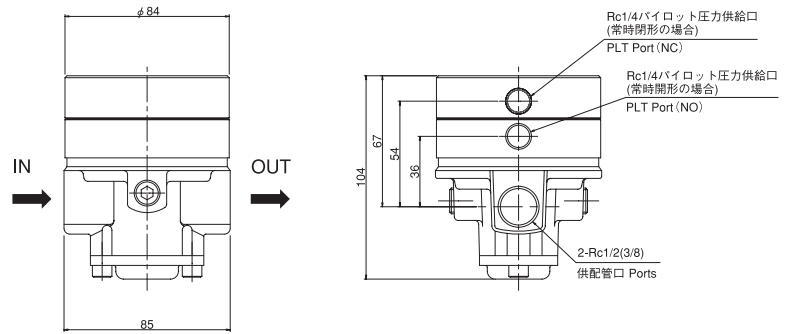
Pilot pressure supplied

IN → OUT

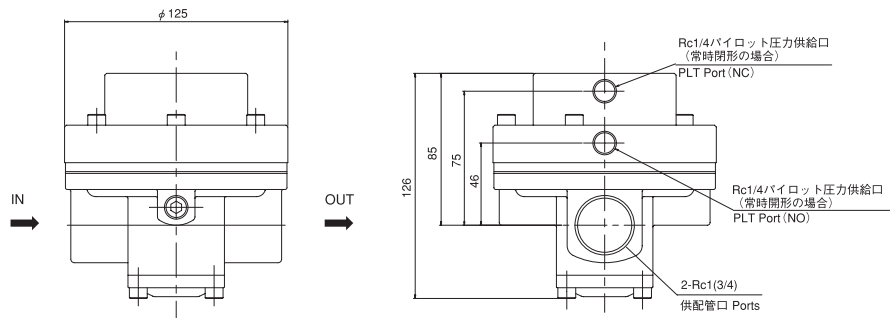


外形寸法図 External Dimensions

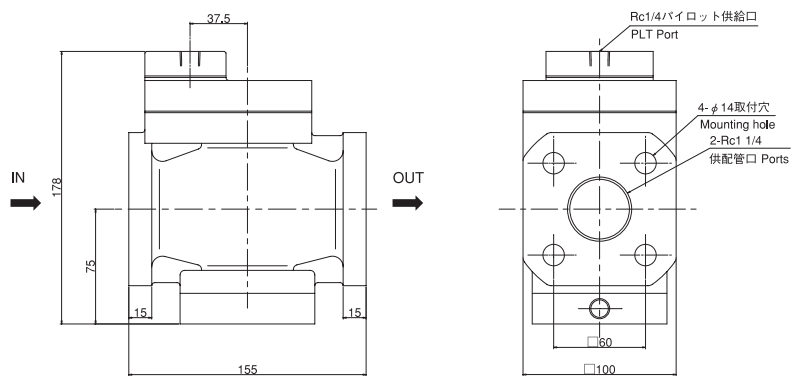
AVW12(R)-10A,15A



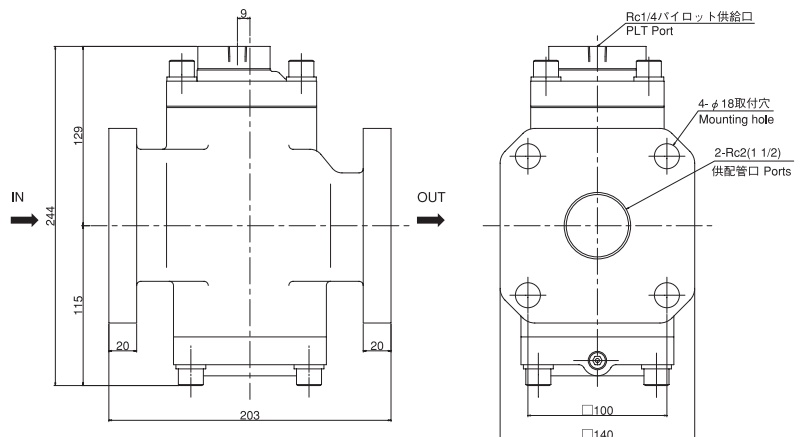
AVW12(R)-20A,25A



AVW12(R)-32A



AVW12(R)-40A,50A



2 位置

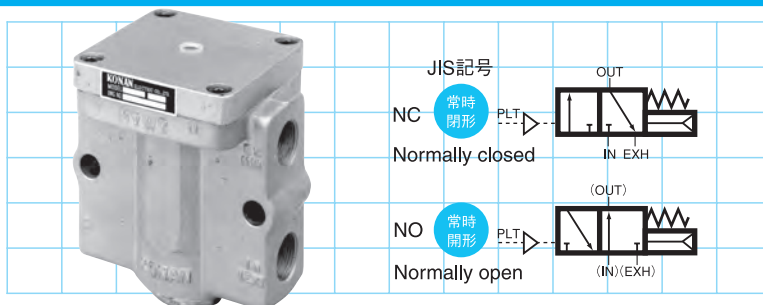
3ポート

空気圧操作弁

口径 Rc 3/8 · 1/2 · 3/4 · 1

AVW71 (R), AVW7 (R)

2-Position, 3-Port Air-operated Valves



仕様 Specifications

形式番号	Model	AVW71 (R)		AVW7 (R)	
配管口径	Port size	Rc3/8	Rc 1/2	Rc3/4	Rc 1
使用圧力	Working pressure	0 ~ 0.7MPa			
パイロット圧力	Pilot pressure	0.3 ~ 0.7MPa (但し、パイロット圧力 ≥ 使用圧力) (Pilot pressure ≥ Operating pressure)			
流体温度	Fluid temperature	- 20 ~ 60°C 5°C以下でのご使用のときは凍結のないようご注意ください。 Remove moisture perfectly from the fluid to prevent freezing when used at 5°C or lower.			
周囲温度	Ambient temperature				
有効断面積	Effective sectional area	65mm ²	75mm ²	160mm ²	190mm ²
最高使用頻度	Max. operating frequency	1 回 / s 1 cycle / s			
内部漏れ量	Internal leakage	JIS B 8373 : 2015 の規定以下 Less than value of the standard			
取付姿勢	Installation position	任意 Free			
質量	Mass	1.0kg		2.5kg	

(注) 1. 本空気圧操作弁は、ルブリケータにより給油してご使用ください。

Note: 1) Use the valve with lubricator.

形式記号 Model Code



1 ボディサイズ	Body size	2 弁作動形式	Operation type	3 配管口径	Port size
Rc3/8 · Rc 1/2	1	常時閉形 NC	無記入 No entry	Rc3/8	10A
Rc3/4 · Rc 1	無記入 No entry	常時開形 NO	R	Rc 1/2	15A
				Rc3/4	20A
				Rc 1	25A

作動図 Structure / Operation

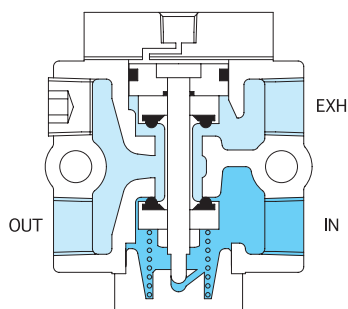
AVW7

パイロット圧力を供給しない場合

Pilot pressure not supplied

IN → 閉止 / Close

OUT → EXH

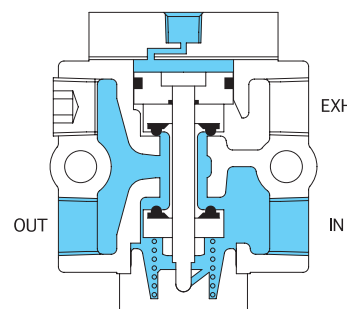


パイロット圧力を供給した場合

Pilot pressure supplied

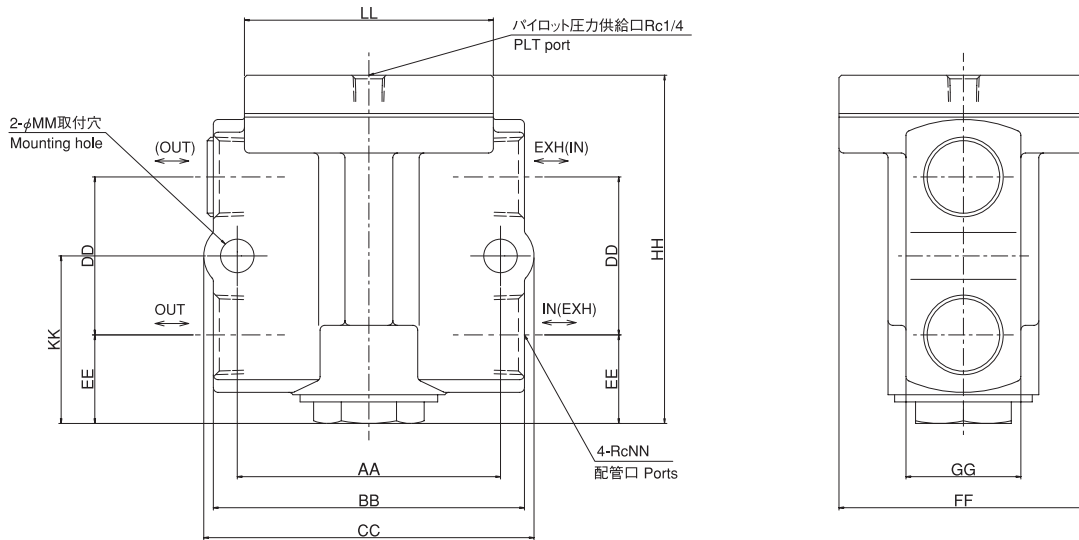
IN → OUT

EXH → 閉止 / Close



外形寸法図 External Dimensions

AVW7 (R) -10A, 15A, 20A, 25A



寸法表 Dimensions

形式記号 Model	NN	LL	AA	BB	CC	DD	EE	FF	GG	HH	KK	MM
AVW71 (R) -10A,15A	3/8 (1/2)	68	74	90	96	43	30	68	32	107	51.5	11.5
AVW7 (R) -20A,25A	3/4 (1)	104	110	130	138	66	37	104	48	145	70	14

常時閉形→常時開形への変更

(OUT) のプラグを外し、OUT を閉止してください。
この場合の配管は (IN) (EXH) 内ポート記号によって施工してください。

Change from NC to NO type valve operation

Remove the cap from the (OUT) port and plug in the OUT port.
Piping in this case should be performed referring to the port symbols (IN)and(EXH).

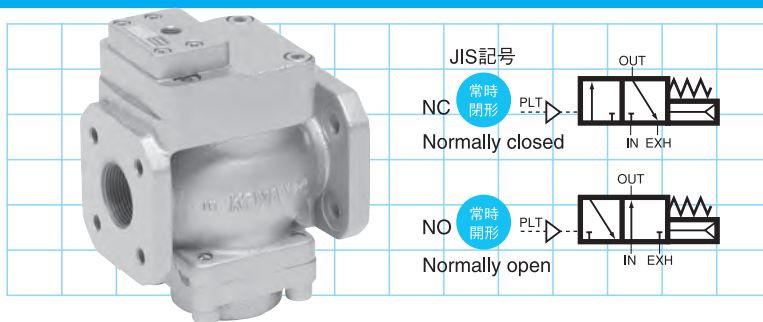
2 位置

3ポート 空気圧操作弁

口径 Rc1 $\frac{1}{4}$ ・1 $\frac{1}{2}$ ・2

AVW5A(R)

2-Position, 3-Port Air-operated Valves



仕様 Specifications

形式番号	Model	AVW5A (R)		
配管口径	Port size	Rc1 $\frac{1}{4}$ /8	Rc1 $\frac{1}{2}$	Rc2
使用圧力	Working pressure	0.15 ~ 0.7MPa		
パイロット圧力	Pilot pressure	0.15 ~ 0.7MPa (但し、パイロット圧力 \geq 使用圧力) (Pilot pressure \geq Operating pressure)		
流体温度	Fluid temperature	- 20 ~ 60°C		
周囲温度	Ambient temperature	5°C以下での使用のときは凍結のないようご注意ください。 Remove moisture perfectly from the fluid to prevent freezing when used at 5°C or lower.		
有効断面積	Effective sectional area	350mm 2	800mm 2	800mm 2
最高使用頻度	Max. operating frequency	1 回 / s 1 cycle / s		
内部漏れ量	Internal leakage	JIS B 8373 : 2015 の規定以下 Less than value of the standard		
取付姿勢	Installation position	任意 Free		
質量	Mass	8kg	10.0kg	

(注) 1. 本空気圧操作弁は、ルブリケータにより給油してご使用ください。

Note: 1) Use the valve with lubricator.

形式記号 Model Code



1 弁作動形式 Operation type

常時閉形 NC	無記入 No entry
常時開形 NO	R

2 配管口径 Port size

Rc1 $\frac{1}{4}$	32A
Rc1 $\frac{1}{2}$	40A
Rc 2	50A

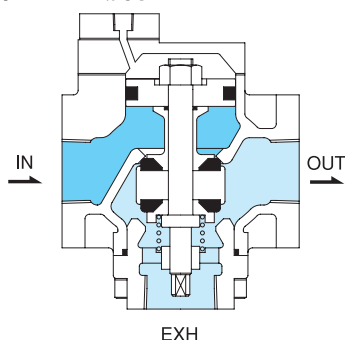
作動図 Structure / Operation

AVW5A

パイロット圧力を供給しない場合

Pilot pressure not supplied

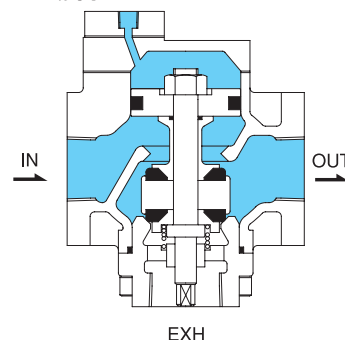
IN → 閉止 / Close
OUT → EXH



パイロット圧力を供給した場合

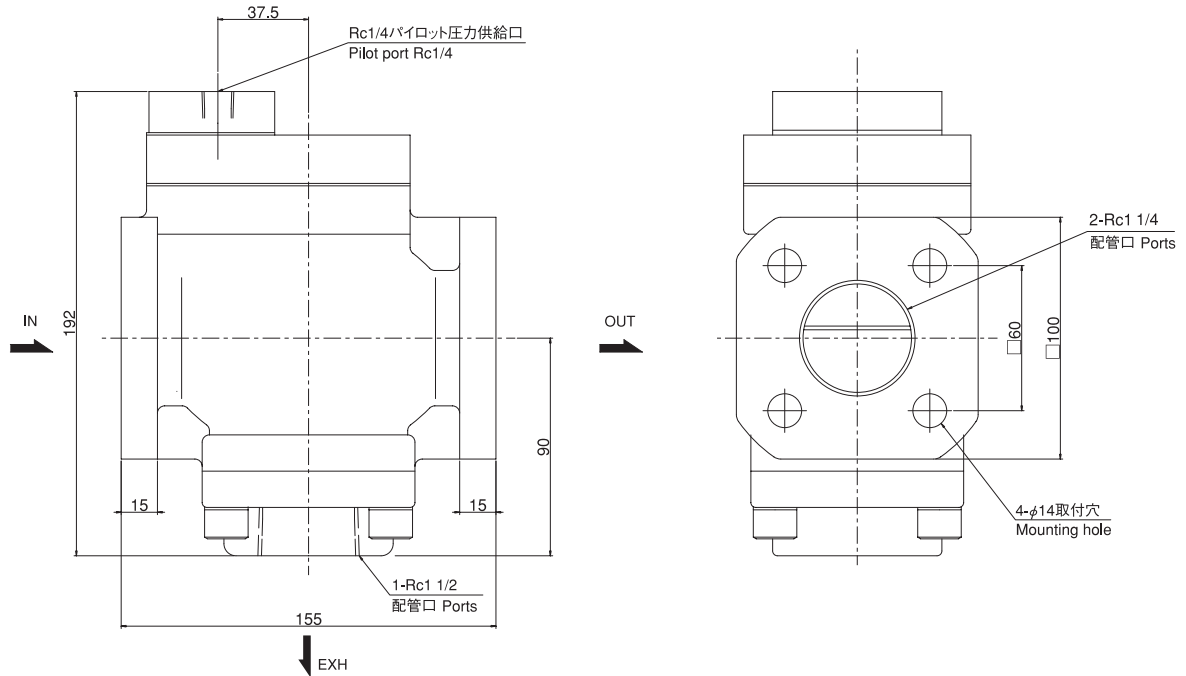
Pilot pressure supplied

IN → OUT
EXH → 閉止 / Close

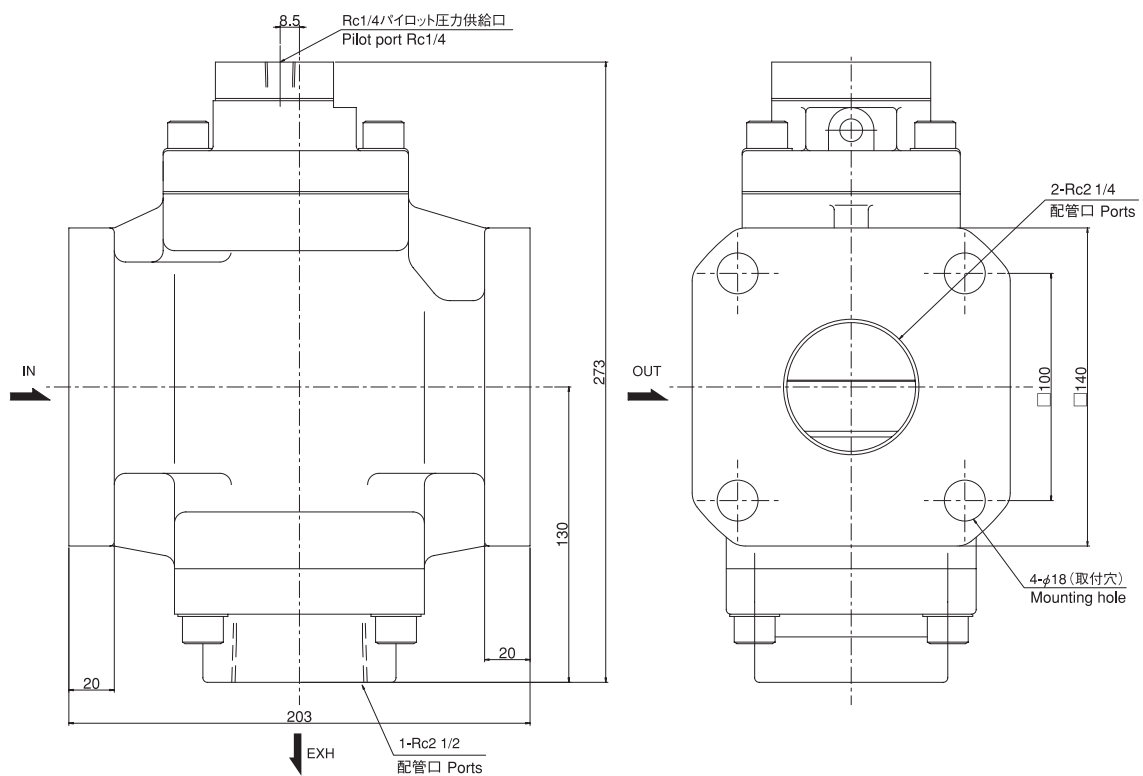


外形寸法図 External Dimensions

AVW5A (R) -32A



AVW5A (R) -40A・50A



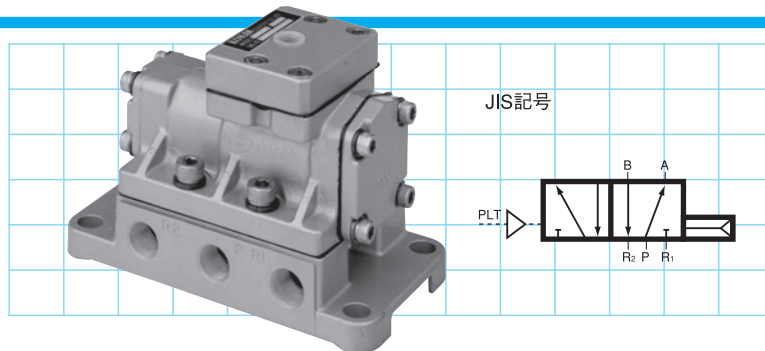
2 位置

5ポート 空気圧操作弁

口径 Rc3/8・1/2・3/4

AVS2

2-Position, 5-Port Air-operated Valves



仕様 Specifications

形式番号	Model	AVS2			
配管口径	Port size	Rc3/8	Rc1/2	Rc3/4	Rc 1
使用圧力	Working pressure	0.12 ~ 0.7MPa			
パイロット圧力	Pilot pressure	0.12 ~ 0.7MPa (但し、パイロット圧力 ≥ 使用圧力) (Pilot pressure ≥ Operating pressure)			
流体温度	Fluid temperature	- 20 ~ 60°C 5°C以下でのご使用のときは凍結のないようご注意ください。 Remove moisture perfectly from the fluid to prevent freezing when used at 5°C or lower.			
周囲温度	Ambient temperature				
有効断面積	Effective sectional area	60mm ²	70mm ²	150mm ²	165mm ²
最高使用頻度	Max. operating frequency	1 回 / s 1 cycle / s			
内部漏れ量	Internal leakage	JIS B 8373 : 2015 の規定以下 Less than value of the standard			
取付姿勢	Installation position	スプールが水平になるように取付けるのが好ましい。 It is desirable to mount the valve with the spool located horizontally.			
質量	Mass	2.0kg		4.5kg	

(注) 1. 本空気圧操作弁は、ルブリケータにより給油してご使用ください。

Note: 1) Use the valve with lubricator.

形式記号 Model Code

AVS2 - ①

配管口径
Port size

① 配管口径 Port size

Rc3/8	10A
Rc1/2	15A
Rc3/4	20A
Rc 1	25A

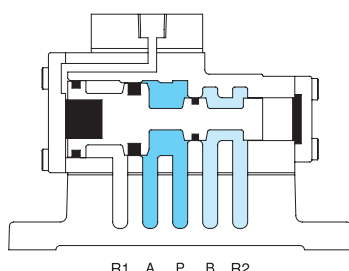
作動図 Structure / Operation

AVS2

パイロット圧力を供給しない場合

Pilot pressure not supplied

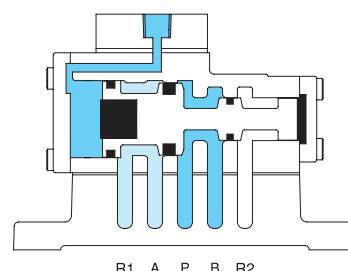
P → A
B → R2
R1 → 閉止
Close



パイロット圧力を供給した場合

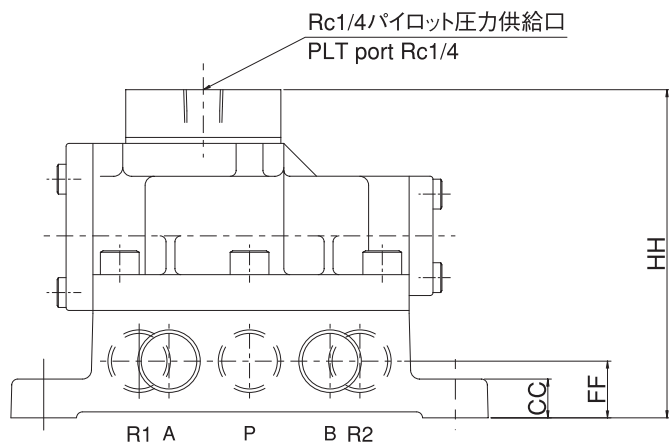
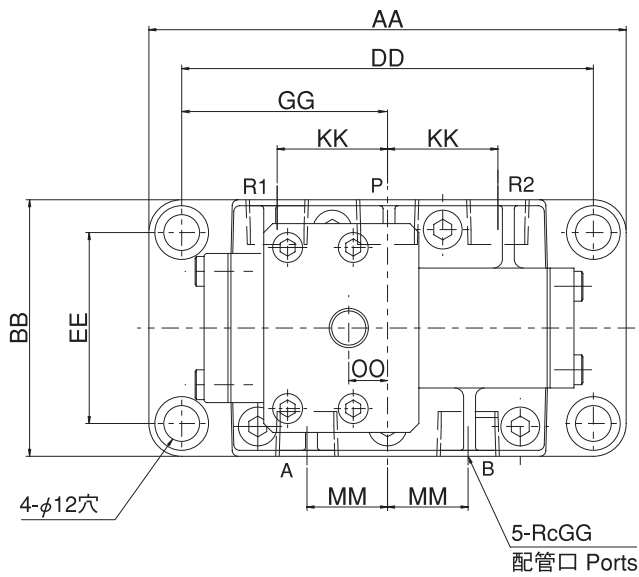
Pilot pressure supplied

P → B
A → R1
R2 → 閉止
Close



外形寸法図 External Dimensions

AVS2



寸法表 Dimensions

形式記号 Model	GG	AA	BB	CC	DD	EE	FF	GG	HH	KK	MM	OO
AVS2-10A	3/8	160	86	13	138	64	19	65.5	110	37	27	13
AVS2-15A	1/2											
AVS2-20A	3/4	236	110	20	212	86	35	106	150	60	32	12.5
AVS2-25A	1											

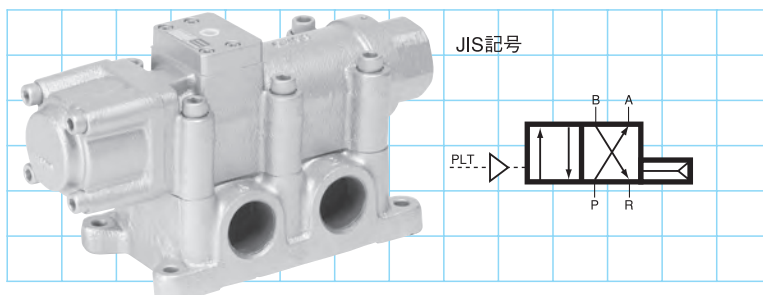
2 位置

4ポート 空気圧操作弁

口径Rc1 $\frac{1}{4}$ ・1 $\frac{1}{2}$

AVS120C/AVS150C

2-Position, 4-Port Air-operated Valves



仕様 Specifications

形式番号	Model	AVS120C	AVS150C
配管口径	Port size	Rc1 $\frac{1}{4}$	Rc1 $\frac{1}{2}$
使用圧力	Working pressure	0.2 ~ 0.7MPa	
パイロット圧力	Pilot pressure	0.2 ~ 0.7MPa (但し、パイロット圧力 \geq 使用圧力) (Pilot pressure \geq Operating pressure)	
流体温度	Fluid temperature	- 20 ~ 60°C	5°C以下でのご使用のときは凍結のないようご注意ください。 Remove moisture perfectly from the fluid to prevent freezing when used at 5°C or lower.
周囲温度	Ambient temperature		
有効断面積	Effective sectional area	250mm ²	300mm ²
最高使用頻度	Max. operating frequency	1 回 / s 1 cycle / s	
内部漏れ量	Internal leakage	JIS B 8373 : 2015 の規定以下 Less than value of the standard	
取付姿勢	Installation position	スプールが水平になるように取付けるのが好ましい。 It is desirable to mount the valve with the spool located horizontally.	
質量	Mass	16kg	19kg

(注) 1. 本空気圧操作弁は、ルブリケータにより給油してご使用ください。

Note: 1) Use the valve with lubricator.

形式記号 Model Code



1 ボディサイズ Body size

Rc1 $\frac{1}{4}$	120
Rc1 $\frac{1}{2}$	150

2 配管口径 Port size

Rc1 $\frac{1}{4}$	32A
Rc1 $\frac{1}{2}$	40A

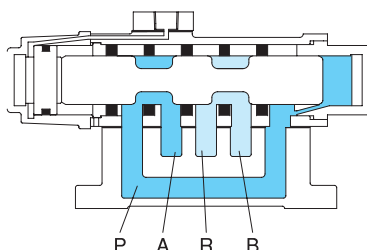
作動図 Structure / Operation

AVS120C/AVS150C

パイロット圧力を供給しない場合

Pilot pressure not supplied

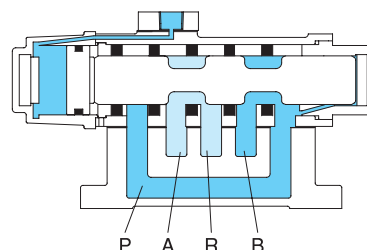
P → A
B → R



パイロット圧力を供給した場合

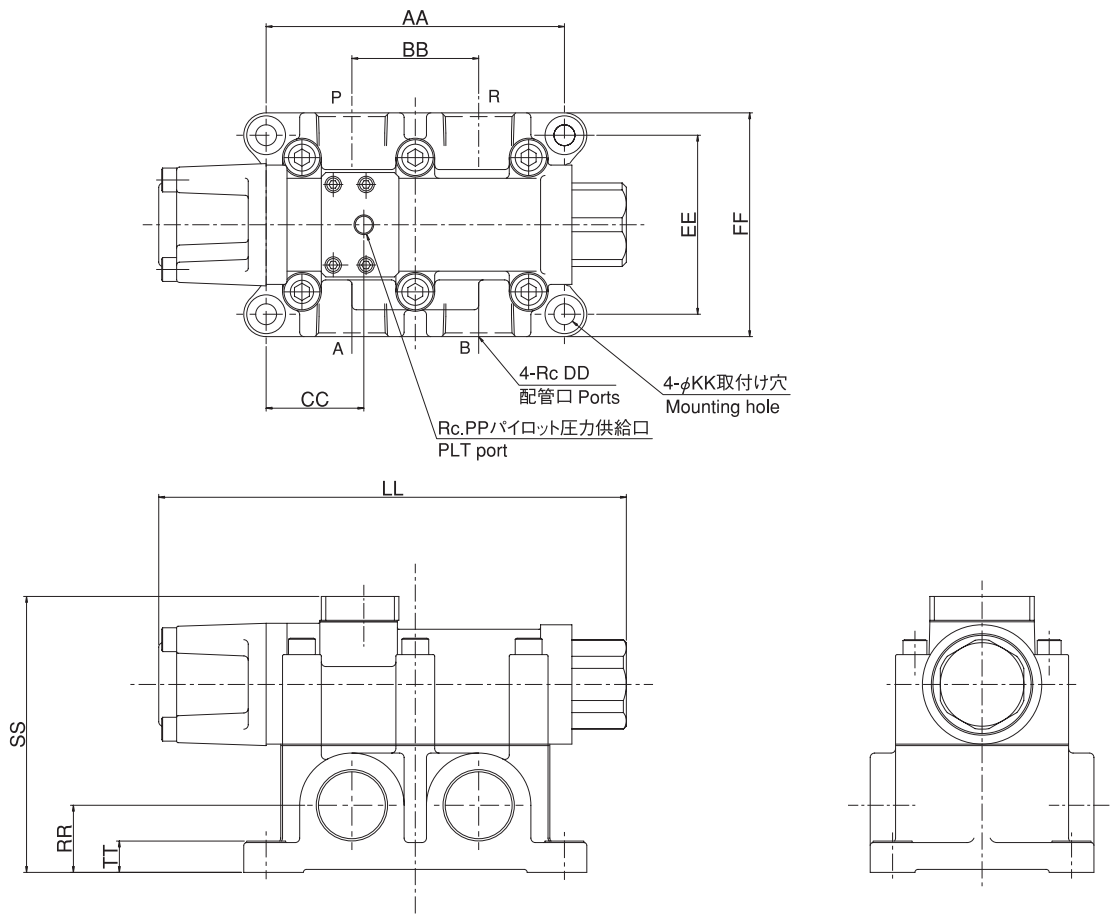
Pilot pressure supplied

P → B
A → R



外形寸法図 External Dimensions

AVS120C/AVS150C



寸法表 Dimensions

形式記号	Model	DD	AA	BB	EE	FF	LL	φKK	SS	RR	TT	CC
AVS120C-32A		1/4	202	80	96	120	313.5	11	170	40	21	66.5
AVS150C-40A		1/2	200	85	120	150	313.5	14	185	45	21	65.5

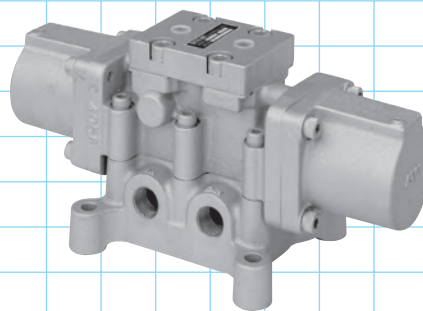
3 位置

4ポート 空気圧操作弁

口径 Rc 3/8・1/2・3/4・1・1 1/4・1 1/2

AVPC1(2)/AVPO1(2)/AVPE1(2)

3-Position, 4-Port Air-operated Valves

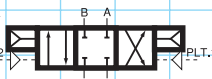


AVP (C,O,E) 1

JIS記号

クローズド・センタ形

Closed center



オープン・センタ形

Center open to exhaust



エキゾスト・ブロック形

Center open to pressure

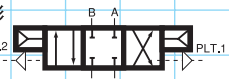


AVP (C,O,E) 2

JIS記号

クローズド・センタ形

Closed center



オープン・センタ形

Center open to exhaust



エキゾスト・ブロック形

Center open to pressure



仕様 Specifications

形式番号	Model	AVP (C. O. E) 1				AVP (C. O. E) 2	
配管口径	Port size	Rc3/8	Rc1/2	Rc3/4	Rc1	Rc1 1/4	Rc1 1/2
使用圧力	Working pressure	0.12 ~ 0.7MPa					
パイロット圧力	Pilot pressure	0.12 ~ 0.7MPa (但し、パイロット圧力≧使用圧力) (Pilot pressure ≧ Operating pressure)					
流体温度	Fluid temperature	- 20 ~ 60°C					
周囲温度	Ambient temperature	5°C以下でのご使用のときは凍結のないようご注意ください。 Remove moisture perfectly from the fluid to prevent freezing when used at 5°C or lower.					
有効断面積	Effective sectional area	35mm ²	60mm ²	140mm ²	180mm ²	250mm ²	350mm ²
最高使用頻度	Max. operating frequency	1 回 / s 1 cycle / s					
内部漏れ量	Internal leakage	JIS B 8373 : 2015 の規定以下 Less than value of the standard					
取付姿勢	Installation position	スプールが水平になるように取付けるのが好ましい。 It is desirable to mount the valve with the spool located horizontally.					
質量	Mass	12kg		23kg		29.5kg	

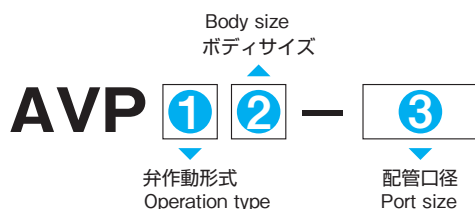
(注) 1. 上記仕様以外でご使用の場合は、ご相談ください。

2. 本空気圧操作弁は、ルブリケータにより給油してご使用ください。

Notes: 1) Please consult us for other specifications available.

2) Use the valve with lubricator.

形式記号 Model Code



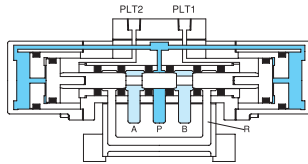
1 弁作動形式	Operation type	2 ボディサイズ	Body size	3 配管口径	Port size
クローズドセンタ	Closed center	C		Rc3/8	10A
オープンセンタ	Open center	O		Rc 1/2	15A
エキゾストブロック	Exhaust center	E		Rc3/4	20A
				Rc 1	25A
				Rc 1 1/4	32A
				Rc 1 1/2	40A
			配管口径が Rc3/8, 1/2, 3/4, 1 のとき Port size		1
			配管口径が Rc1 1/4, 1 1/2 のとき Port size		2

作動図 Structure / Operation

AVPC1

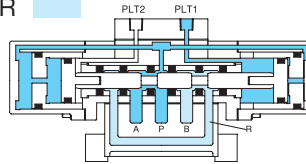
パイロット圧力を PLT1、PLT2 に供給しない場合
Pilot pressure not supplied to PLT1 or PLT2

- P → 閉止 /close
- A → 閉止 /close
- B → 閉止 /close
- R → 閉止 /close



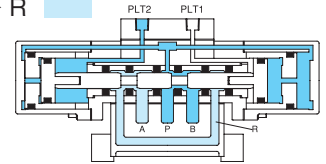
パイロット圧力を PLT1 のみに供給した場合
Pilot pressure supplied to only PLT1

- P → A
- B → R



パイロット圧力を PLT2 のみに供給した場合
Pilot pressure supplied to only PLT2

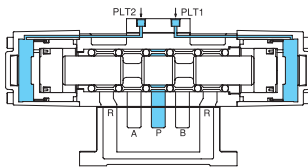
- P → B
- A → R



AVPC2

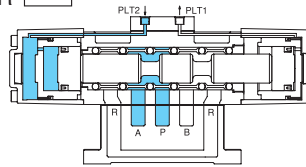
パイロット圧力を PLT1、PLT2 に供給する場合
Pilot pressure not supplied to PLT1 or PLT2

- P → 閉止 /close
- A → 閉止 /close
- B → 閉止 /close
- R → 閉止 /close



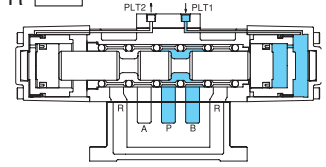
パイロット圧力を PLT2 のみに供給した場合
Pilot pressure supplied to only PLT2

- P → A
- B → R



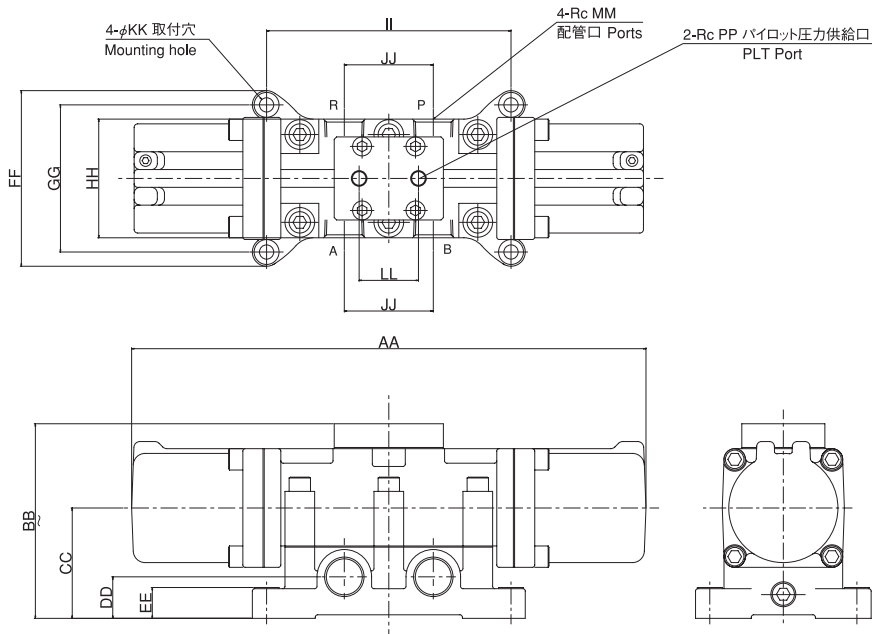
パイロット圧力を PLT1 のみに供給した場合
Pilot pressure supplied to only PLT1

- P → B
- A → R



外形寸法図 External Dimensions

AVPC1 (2) / AVPO1 (2) / AVPE1 (2)



寸法表 Dimensions

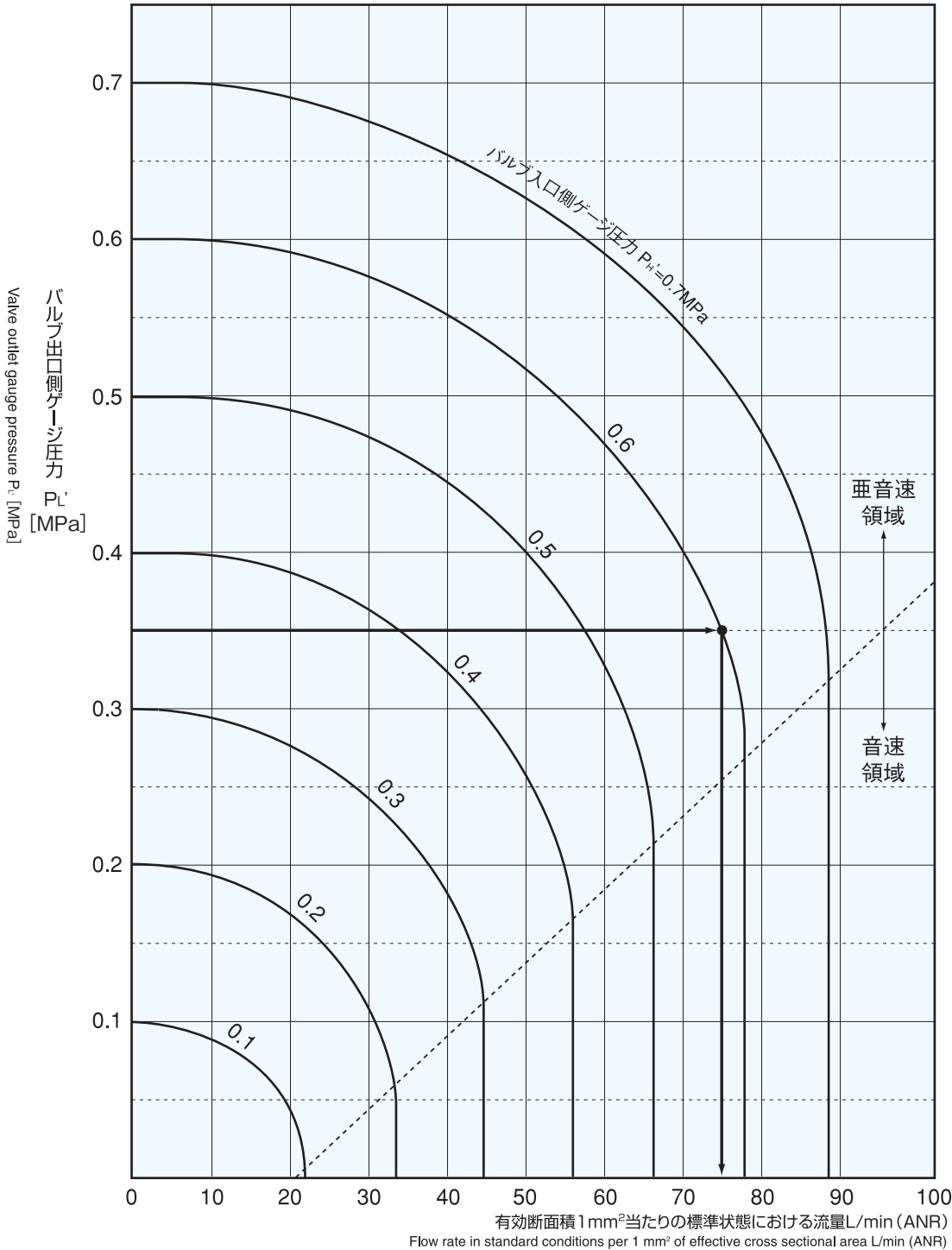
形式記号 Model	MM	AA	BB	CC	DD	EE	FF	GG	HH	II	JJ	KK	LL	PP
AVP (C.O.E) 1-10A	3/8	300	140	80	37	28	126	104	83	128	50	11	50	1/4
AVP (C.O.E) 1-15A	1/2													
AVP (C.O.E) 1-20A	3/4	430	162	91	35	26	148	124	100	206	75	11	50	1/4
AVP (C.O.E) 1-25A	1													
AVP (C.O.E) 2-32A	1 1/4	442	213	138	45	21	150	120	150	200	85	14	50	1/4
AVP (C.O.E) 2-40A	1 1/2													

注) AVP (C, O, E) 2-32A, 40A の形状は本図と異なります。詳細につきましては別途図面をご要求下さい。
Note: AVP (C, O, or E) 2-32A, -40A type valve configuration differs from the above.
See separate drawings for details.

1 流量算出グラフ To Determine Flow Rate

バルブの有効断面積より流量を求めるグラフ

Diagram 1: To calculate flow rate using effective cross sectional area of valve



【例】

バルブ入口側圧力 0.6MPa、出口側圧力 0.35MPa の時、有効断面積 20mm^2 のバルブの流量はグラフより $75L/\text{min}$ (ANR) $\times 20\text{mm}^2 = 1500L/\text{min}$ (ANR) を算出することができます。

[EG] When valve inlet pressure is 0.6 MPa and outlet pressure 0.35 MPa, the flow rate of the valve with effective cross sectional area 20mm^2 is calculated as follows:
 $75L/\text{min}$ (ANR) $\times 20\text{mm}^2 = 1500L/\text{min}$ (ANR)

参考：流量計算式 Reference: Flow Rate Calculation

$P_H / P_L < 1.893$ の場合： $Q = 235.2S \sqrt{P_L (P_H + P_L)} \sqrt{(293/T)}$

$P_H / P_L \geq 1.893$ の場合： $Q = 117.6 S P_H \sqrt{(293/T)}$

Q : 基準状態での体積流量 L/min (ANR) standard volume flow L/min (ANR)

P_H : 上流側絶対圧力 [MPa] upstream absolute pressure [MPa]

P_L : 下流側絶対圧力 [MPa] downstream absolute pressure [MPa]

S : 機器有効断面積 [mm^2] component effective cross sectional area [mm^2]

T : 空気の絶対温度 [K] absolute temperature of air [K]

2 流量算出グラフ To Determine Flow Rate

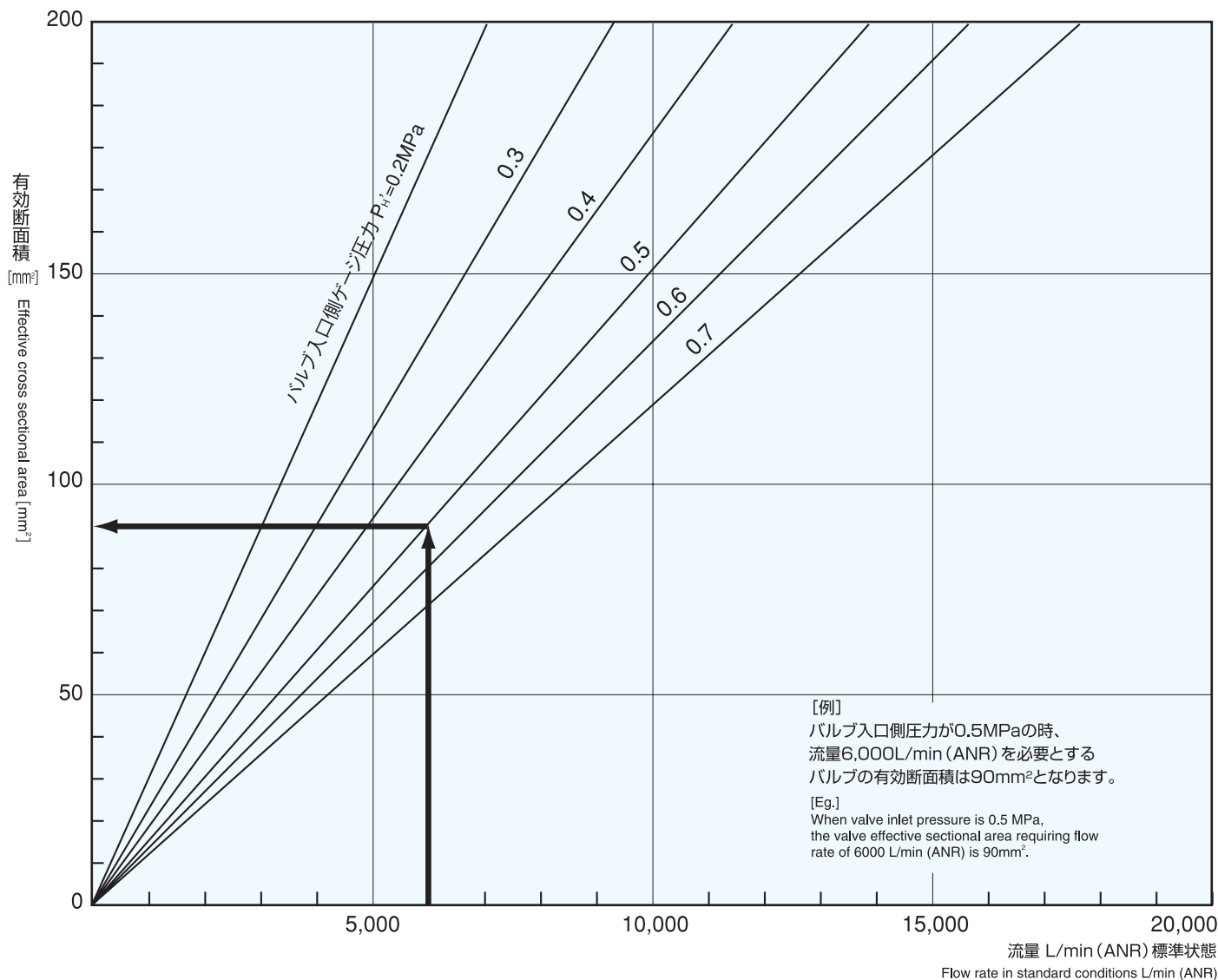
流量よりバルブの有効断面積を求めるグラフ

Diagram 2: To calculate effective cross sectional area of valve using flow rate

A

バルブ入口側の絶対圧力 P_H (ゲージ圧力 $P_H' + 0.1013$) と出口側の絶対圧力 P_L (ゲージ圧力 $P_L' + 0.1013$) との比 P_H/P_L が 1.89 より大きい場合

When ratio of valve inlet absolute pressure P_H (gauge pressure $P_H' + 0.1013$) to valve outlet absolute pressure P_L (gauge pressure $P_L' + 0.1013$) (P_H/P_L) is > 1.89



B

P_H/P_L が 1.893 より小さい場合
次の算出式により有効断面積を求める。

When P_H/P_L is < 1.893 :
Effective cross sectional area of the valve is
determined by the following formula:

$$\text{有効断面積 [mm}^2\text{]} = \frac{\text{流量 L/min (ANR)}}{22.2 \times (\text{下表で求めた係数})}$$

$$\text{Effective cross sectional area [mm}^2\text{]} = \frac{\text{Flow rate L/min (ANR)}}{22.2 \times (\text{coefficient indicated below})}$$

$P_H' \backslash P_L'$	0.65	0.60	0.55	0.50	0.45	0.40	0.35	0.30	0.25
0.7	1.94	2.65	3.13	3.47	3.72	22	—	—	—
0.6	—	—	1.81	2.46	2.88	3.17	—	—	—
0.5	—	—	—	—	1.66	2.24	2.61	—	—
0.4	—	—	—	—	—	—	1.51	2.01	—
0.3	—	—	—	—	—	—	—	—	1.33

P_H' : 入口側ゲージ圧力 [MPa], P_L' : 出口側ゲージ圧力 [MPa]

[例] $P_H' = 0.6$ $P_L' = 0.45$ の時の流量が 3,000 L/min (ANR) の時の有効断面積は $\frac{3000}{22.2 \times 2.88} = 46.9\text{mm}^2$ となります。

P_H' = Inlet gauge pressure [MPa], P_L' = Outlet gauge pressure [MPa]

[Eg.]

Effective cross sectional area when $P_H' = 0.6$, $P_L' = 0.45$, flow rate 3000L/min (ANR): $\frac{3000}{22.2 \times 2.88} = 46.9\text{mm}^2$

3 定格電流データ

Rated Current Data

定格電圧	Rated voltage	投入電流値 (mA)	Issuance current	保持電流値 (mA)	Holding current
AC100V	50Hz	2240		320	
	60Hz	1890		270	
AC110V	50Hz	1755		255	
	60Hz	1720		170	
AC200V	50Hz	1120		160	
	60Hz	840		120	
AC220V	50Hz	700		100	
	60Hz	850		90	
DC24V			1034		
DC48V			452		
DC100V			237		
DC110V			162		
DC200V			121		
DC220V			104		

使用電圧範囲 Range of Voltage used	定格電圧の 85%~ 100% (連続) 定格電圧の 100%~ 110% (短時間) 85%~ 100% of the Rated Voltage (Constant) 100%~ 110% of the Rated Voltage (for a moment)
コイル絶縁耐熱クラス Insulation class	耐熱クラス B Class B
温度上昇値 Temperature rise	抵抗法で 60°C以下 Max.60°C (Resistance method)

■ 製品の保証について

1. 保証期間

使用后 12ヶ月、ただし納入後 18ヶ月を超えない期間とします。

2. 保証内容

製品または、製品の故障部分を無償で取替え修理します。

3. 保証免責事項

- 使用方法・取扱方法及び仕様条件が当該製品仕様を外れて使用することにより生じた損害。
- 天災地変など当社の責に起因しない災害により生じた損害。
- その他製造者の責任とみなされないことに起因する故障及び損傷。
- 納入製品の故障・不具合により誘発された損害。

Tokyo Branch

Shiba-Wakamatsu Bldg.
7-8, Shiba 4-chome, Minatoku, Tokyo 108-0014, Japan
Phone: +81-3-3454-1711 Fax: 81-3-3454-8699

Osaka Branch

Hankyu Terminal Bldg.
1-4, Shibata 1-chome, Kitaku, Osaka 530-0012, Japan
Phone: +81-6-6373-6701 Fax: +81-6-6373-6740

Seibu Branch / Hiroshima Office

Momiji Hiroshima Hikarimachi Bldg.
12-20, Hikarimachi, 1-chome, Higashiku, Hiroshima, 732-0052, Japan
Phone: +81-82-568-0071 Fax: +81-82-568-0072

International Operation Division

4-97, Uedahigashimachi, Nishinomiya, Hyogo, 663-8133, Japan
Phone: +81-798-48-5931 Fax: +81-798-40-6659

Tohoku Office Phone: +81-22-215-1195**Chiba Office** Phone: +81-43-305-1401**Hokkaido Office** Phone: +81-11-792-7451**Nagoya Office** Phone: +81-52-581-6541**Kanazawa Office** Phone: +81-76-233-1411**Takamatsu Office** Phone: +81-87-835-0411**Hiroshima Office** Phone: +81-82-568-0071**Kitakyushu Office** Phone: +81-93-541-0281**甲南電機株式会社[®]**

東京支店 〒108-0014 ☎03-3454-1711
東京都港区芝4-7-8 芝ワカマツビル
大阪支店 〒530-0012 ☎06-6373-6701
大阪市北区芝田1-1-4 阪急ターミナルビル
西部支店 〒732-0052 ☎082-568-0071
広島市東区光町1-12-20 もみじ広島光町ビル
国際部 〒663-8133 ☎0798-48-5931
西宮市上田東町4-97



東北営業所 ☎022-215-1195
千葉営業所 ☎043-305-1401
北海道出張所 ☎011-792-7451
名古屋営業所 ☎052-581-6541
金沢営業所 ☎076-233-1411
高松営業所 ☎087-835-0411
広島営業所 ☎082-568-0071
北九州営業所 ☎093-541-0281

代理店URL=<https://www.konan-em.com/>

2006.08
このカタログは予告なしに改訂することがありますのでご了承ください。
2020.05-8版(D3)-J