

超低騒音型 **SSシリーズ**

穏やかな環境、快適な日常を守ります!



Super Silent Series

先進のアタッチメントメーカー

KONAN
コーナン

超低騒音型SSシリーズ

都市における土木工事に対して、周辺で生活する人々からは、益々厳しい目が向けられています。超低騒音SSシリーズは「環境対応型特殊仕様ブレーカ」として、「周辺の穏やかな環境、快適な生活」を守りながら、高度な操作性をご提供することで、皆様の業務をサポートします。

SUPER SILENT SERIES

病院、学校、住宅地、オフィス街など
騒音規制の厳しい環境で!

低騒音の実力派N・Vシリーズより、
さらに-7dBを実現。

Line up

- MKB145SS
- MKB500SS
- MKB1550SS
- MKB2500SS
- MKB4000SS
- MKB305SS
- MKB900SS
- MKB2200SS
- MKB3000SS



〈MKB145SS〉

〈MKB305SS〉

〈MKB1550SS〉

〈MKB2200SS〉

1

ノンアキュムレータ機構

経済性と打撃力を両立

※145SS~1550SS

3

高・低速切替機構

作業効率を向上させる

※1550SS・2200SSはオプション

2

コントロールバルブ内臓方式

シンプル構造による作業性と経済性

※145SS~900SS

4

可変絞り機構

ショベルの油圧を高効率に取り込む

※1550SS~2500SS

特徴

ブラケット

コンパクトな箱型形状で、ブラケット自体の振動を低減するとともに、音の放射面積を少なくし、しっかりとブレーカ本体を保護します。

特殊制振材

ブラケットの中に設置された特殊制振材が、ブレーカ本体をソフトに包みながらしっかりと保持し、打撃の振動の伝達を遮断します。またブラケットリングがチゼルを制振するとともにブラケット下部より漏れる音を遮断します。(ブラケットリングはMKB145SS~2500SSに採用)

吸音部材

ブラケット内の吸音部材が、箱型ブラケット内の音を吸収して、外に漏れる音を低減します。

保護カバー

メンテナンスのために設けられている解放部を特殊強化弾性部材でカバーし、ブラケットから漏れる音を遮断するとともに、ブラケット内の被碎物の破片の侵入を防ぎます。

軽量化設計

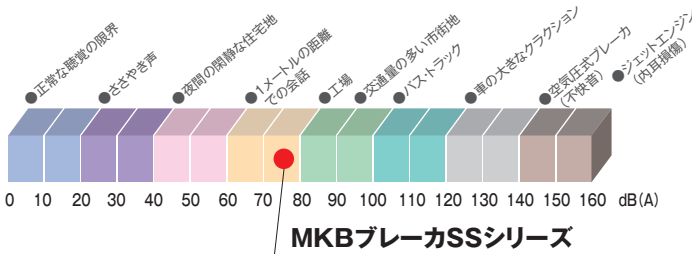
コンパクト設計により軽量化を実現。標準機と変わらない良好な作業性を保持しています。



不快な
高周波音を
大幅カット

DATA

音源と音質

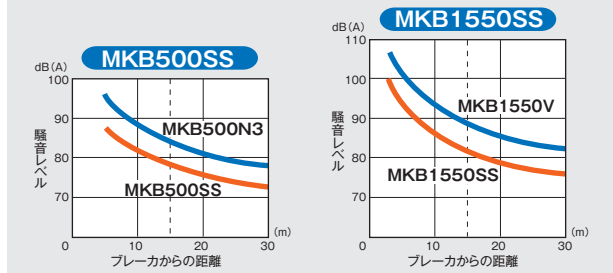


一般的な音源と音量を示した上図のように、交通量の多い市街地の騒音レベルは約90デシベル。SSシリーズの駆動音は、機側約15mの地点でその市街地の騒音以下を実現。騒音規制も余裕でクリアします。

実験データが証明する高度な騒音対策設計

下図のようにSSシリーズの駆動音は、機側約15m地点で交通量の多い市街地の騒音レベルの90dB以下を実現。

低騒音の実力派N・Vシリーズより、さらに-7dBを実現。

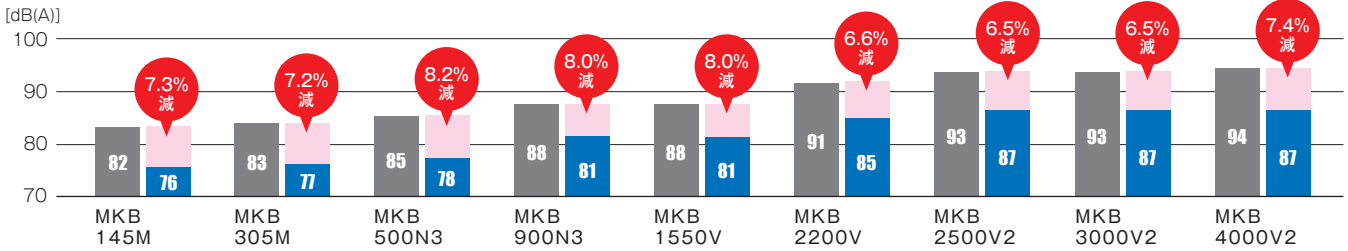


※実験データは、当社の基準で測定したもので、実際の作業時での騒音レベルとは異なる場合があります。

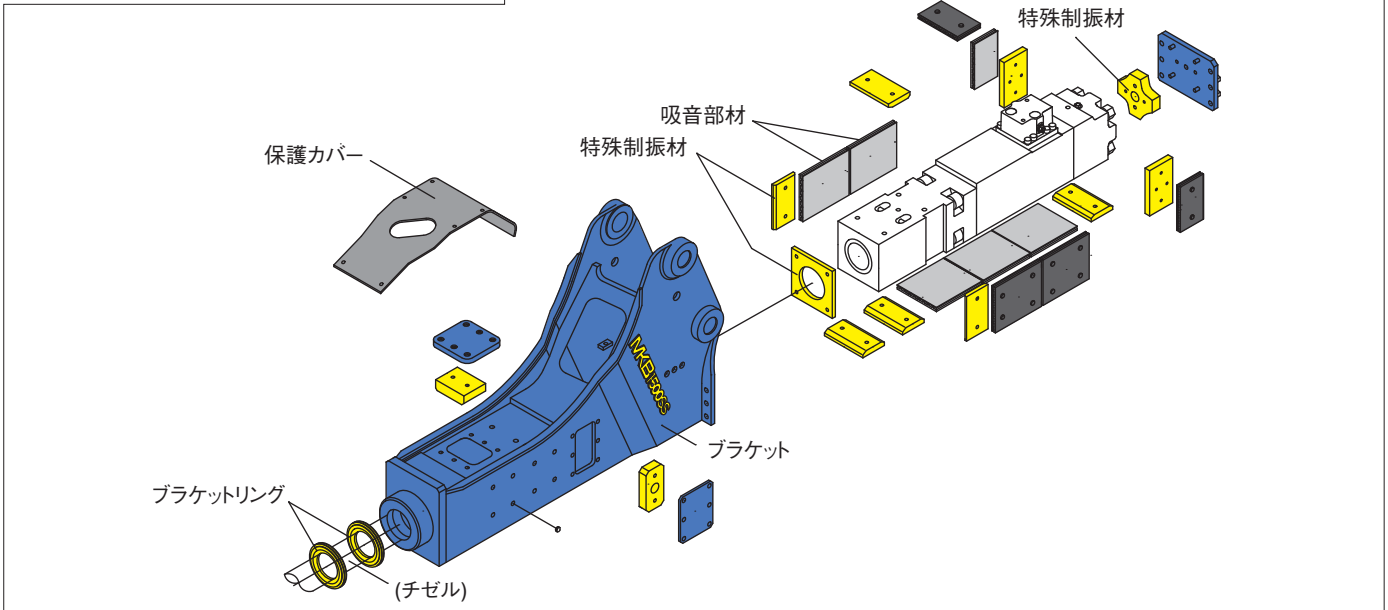
騒音レベルの比較 (ブレーカから15m位置での騒音値)

注) 騒音レベルは打撃対象物、打撃姿勢、使用方法、周囲環境等により異なります。

■ : 標準機 ■ : 超低騒音機



SSシリーズ低騒音・低振動構造



仕様

型式	項目	総質量 kg	全長 mm	チゼル径 mm	打撃回数 回/分	必要油量 ℓ/分	使用油圧 MPa	装着ショベル ton	その他
Mシリーズ	NEW MKB145SS	195	1240	53	600~1100	25~50	9~12	2.5~3.5	ノンアキュムレータ コントロールバルブ内蔵
	NEW MKB305SS	295	1410	68	500~900	40~70	11~14	4~5.5	
Nシリーズ	MKB500SS	470	1760	80	470~1000	40~85	13~15	6~11	ノンアキュムレータ コントロールバルブ内蔵
	MKB900SS	870	2070	100	440~750	65~110	14~17	10~15	
Vシリーズ	MKB1550SS	1670	2490	135	360~480 (430~570)	120~160	15~18	20~25	ノンアキュムレータ 可変絞リ 打撃回数切換機構 (オプション)
	MKB2200SS	2450	2690	150	340~450	140~190	15~18	25~40	
	MKB2500SS	2750	2730	160	320~450 (460~630)	160~225	15~18	30~45	可変絞リ 打撃回数切換機構 (標準装備)
	MKB3000SS	3460	3300	165	300~450 (400~600)	170~260	15~18	40~50	
MKB4000SS	4600	3450	180	190~350 (270~500)	150~275	15~18	50~75		

1) 総質量はブレード本体とブラケット・チゼルの質量を合わせた数値です。 2) 総質量、全長は代表的な標準機の数値です。取付ショベル、仕様により異なる場合があります。
4) 装着ショベルは仕様表に記載しているクラスのショベルでも取付けができない場合がありますのでご注意ください。
【オプション】 打撃回数切換機構 (MKB1550SS~2200SS)

装着ショベル一覧表

型式	メーカー	CAT	コベルコ	日立	コマツ	住友	クボタ	ヤンマー	加藤
Mシリーズ	NEW MKB145SS	303ECR 304ECR 303.5ECR	SK27SR SK28SR SK30SR・SK35SR	ZX27U ZX35U ZX30U	PC30MR PC40MR PC35MR		U-25 U-35 U-30	Vio25 Vio35 Vio30	
	NEW MKB305SS	304DCR 305.5ECR 305ECR	SK40SR SK45SR SK50SR・SK55SR	ZX40U ZX50U	PC45MR PC55MR		U-40 U-55	Vio45 Vio55	
Nシリーズ	MKB500SS	307D 308ECR	SK70SR SK75SR	ZX70 ZX75US	PC78US	SH75X		Vio70 Vio80	HD308US
	MKB900SS	311DRR・312E 313DCR 314ECR	SK125SR SK135SR	ZX110 ZX135US ZX120	PC120 PC138US PC128US	SH120 SH135X SH125X		Vio100	HD512 HD513MR
Vシリーズ	MKB1550SS	320E(RR) 324E 321DCR	SK200・SK210 SK225/235(SR) SK250	ZX200・ZX210 ZX225US (R) ZX230/240/250	PC200・PC210 PC228US PC220・PC230	SH200 SH225X・SH235X SH250			HD820 HD823MR HD1023
	MKB2200SS	329E 330D 336E	SK320 SK330 SK350	ZX270・ZX280 ZX330・ZX350 ZX400	PC300 PC350	SH330 SH350			HD1430
	MKB2500SS	330D 336E 345D・349E	SK320・SK330 SK350・SK450 SK460・SK470	ZX330・ZX350 ZX400・ZX450 ZX470	PC300・PC350 PC400 PC450	SH330・SH350 SH470 SH480			HD1430 HD2045
	MKB3000SS	345D・349E	SK450・SK460 SK470・SK480LC SK500LC	ZX450・ZX470 ZX500LC ZX520LC	PC400 PC450	SH470 SH480 SH500			HD2045
	MKB4000SS	365C 374FL		ZX650LC ZX670LC	PC600 PC650				

※仕様および外観は今後改良のため、予告なしに変更することがありますのでご了承ください。



安全に関するご注意

- ご使用前には、ブレードおよび油圧ショベルの「取扱説明書」「安全マニュアル」「注意ラベル」等を熟読の上、安全な作業を行ってください。
- ブレードの取扱い方を誤ったり、作業での注意を怠ったり、禁止された使用をすると、機械の故障や重大な事故の原因となります。
- ブレードには労働安全衛生法により「特定自主検査」が義務付けられています。所定の方法で必ず実施してください。
- ブレード使用のオペレータは、作業時に必ず車輛系建設機械運転(解体用)技能講習修了証を携帯してください。

甲南電機株式会社®

甲南建機カンパニー



お問合せは

[神戸工場 / 神戸営業所]

神戸市西区高塚台4-3-4 〒651-2271

☎ (078) 991-1771 FAX. (078) 991-1776 E-mail. kenki-eigyo@konan-em.co.jp

東京営業本部 / 港区芝4-7-8 (芝ワカマツビル) 〒108-0014 ☎ (03) 3454-8641 FAX. (03) 3454-8699

札幌 / 札幌市東区北二十四条東18-2-7 (コンフォート15 103号) 〒065-0024 ☎ (011) 792-7451 FAX. (011) 792-7452

仙台 / 仙台市青葉区上杉3-3-20 (ユナイテッド上杉ビル) 〒980-0011 ☎ (022) 215-0797 FAX. (022) 215-0871

名古屋 / 名古屋市中区那古野2-25-11 (スクエアオフィス名駅 602号) 〒451-0042 ☎ (052) 581-1835 FAX. (052) 565-1707

神戸 / 神戸市西区高塚台4-3-4 〒651-2271 ☎ (078) 991-1771 FAX. (078) 991-1776

九州 / 北九州市小倉北区浅野2-18-15 (MOビル 304号) 〒802-0001 ☎ (093) 541-0466 FAX. (093) 521-3596

<https://www.konan-em.com/kenki/>

2023D1-202402D1